

# 912SD

**Calefactor de gas de condensación de alta eficiencia, 889 mm (35 in) de alto, una etapa, dirección múltiple de 4 vías**



## Instrucciones de instalación, puesta en marcha, funcionamiento, servicio y mantenimiento

**NOTA:** Lea todo el manual de instrucciones antes de comenzar la instalación.  
**ÍNDICE**

AVISO OBLIGATORIO PARA INSTALACIONES EN MASSACHUSETTS, IMPORTANTE . . . . . 2  
CONSIDERACIONES DE SEGURIDAD . . . . . 3  
    Table 1 – Distancias mínimas a materiales combustibles para todas las unidades . . . . . 5  
INTRODUCCIÓN . . . . . 5  
    Table 2 – Bolsa de piezas sueltas . . . . . 6  
CÓDIGOS Y NORMAS . . . . . 6  
PROCEDIMIENTO DE PRECAUCIÓN CONTRA DESCARGAS ELECTROSTÁTICAS (ESD) . . . . . 7  
ACCESORIOS . . . . . 7  
UBICACIÓN . . . . . 7  
AIRE DE COMBUSTIÓN Y VENTILACIÓN . . . . . 8  
    Table 3 – Área mínima requerida para cada abertura o conducto de aire de combustión hacia el exterior . . . . . 10  
    Table 4 – Volúmenes mínimos de espacio por 100 % de aire de combustión, ventilación y dilución del exterior . . . . . 10  
TRAMPA DE CONDENSACIÓN . . . . . 12  
CONEXIÓN DE DRENAJE DE CONDENSADO . . . . . 14  
INSTALACIÓN . . . . . 17  
    Table 5 – Dimensiones de la abertura, in. (mm) . . . . . 20  
    Table 6 – Caída de presión del filtro de medios (limpio) en comparación con el flujo de aire: en pulgadas (in). C.A. (Pa) . . . . . 21  
    Table 7 – Caída de presión del filtro de medios (limpio) en comparación con la velocidad de entrada: en pulgadas (in). C.A. (Pa) . . . . . 22  
    Table 8 – Selección del filtro de aire y tamaño de los conductos: en pulgadas (in). (mm) . . . . . 22  
TUBERÍAS DE AIRE . . . . . 24  
TUBERÍAS DE GAS . . . . . 25  
    Table 9 – Capacidad máxima de la tubería . . . . . 25  
CONEXIONES ELÉCTRICAS . . . . . 26  
    Table 10 – Datos eléctricos . . . . . 27  
VENTILACIÓN . . . . . 31  
    Table 11 – Juego de terminación de ventilación para sistemas de ventilación directa (2 tuberías) . . . . . 33  
    Table 12 – Materiales aprobados para la colocación y cementado de tuberías de ventilación y de aire de combustión . . . . . 33  
    Table 13 – Longitud de ventilación máxima equivalente . . . . . 45  
    Table 14 – Deducciones de la longitud de ventilación máxima equivalente, en pies (m) . . . . . 46  
    Table 15 – Tabla de espacio sin acondicionar para longitudes de ventilación expuestas máximas permitidas: pies . . . . . 48  
PUESTA EN MARCHA, AJUSTE Y COMPROBACIÓN DE SEGURIDAD . . . . . 55  
    Table 16 – Multiplicador de reducción por altitud para Estados Unidos . . . . . 56  
Partes del texto y las tablas se volvieron a imprimir de NFPA 54/ANSI Z223.1E, con el permiso de la Asociación Nacional de Protección contra Incendios, Quincy, MA 02269 y la Asociación Americana de Gas, Washington, DC 20001. Este material reimpresso no es la posición oficial ni completa de la NFPA o la ANSI respecto al tema en cuestión, que está representada únicamente por la norma en su totalidad.

Table 17 – Tasa de gas (Pies cú./h) . . . . . 58  
Table 18 – Tamaño del orificio y presión de distribuidor (in C.A.) para la tasa de admisión de gas . . . . . 59  
Table 19 – Posiciones del puente de demora de apagado del ventilador 60  
Table 20 – Caudal de aire-CFM (con filtro) . . . . . 60  
PROCEDIMIENTOS DE SERVICIO Y MANTENIMIENTO . . . . . 63  
ACONDICIONAMIENTO PARA EL INVIERNO . . . . . 70  
SECUENCIA DE OPERACIÓN . . . . . 71  
GUÍA INFORMATIVA DE PIEZAS DE REPUESTO . . . . . 76  
NOMENCLATURA DEL MODELO . . . . . 76  
CAPACITACIÓN . . . . . 76



A200352SP

### ! ADVERTENCIA

**RIESGO DE INTOXICACIÓN POR MONÓXIDO DE CARBONO**

Si no respeta esta advertencia, podría sufrir lesiones personales o incluso la muerte.

El monóxido de carbono (CO) es un gas venenoso incoloro, inodoro e insípido que puede ser fatal cuando se inhala. Siga todas las instrucciones de instalación, mantenimiento y servicio. Consulte la información adicional que aparece a continuación relacionada con la instalación de una alarma de CO.

La mayoría de los estados de Estados Unidos y las jurisdicciones en Canadá tienen leyes que requieren el uso de alarmas de monóxido de carbono (CO) con productos que queman combustible. Ejemplos de los productos que queman combustible son hornos, calderas, calefactores de espacios, generadores, calentadores de agua, cocinas/hornos, secadoras de ropa, chimeneas, incineradores, automóviles y otros motores de combustión interna. Incluso si en su jurisdicción no hay leyes que requieran una alarma de CO, se recomienda encarecidamente que cada vez que utilice un producto que queme combustible en el hogar o un negocio, o en sus alrededores, que la vivienda esté equipada con una alarma de CO. La Comisión de seguridad de productos para el consumidor recomienda el uso de alarmas de CO. Las alarmas de CO se deben instalar, utilizar y mantener de acuerdo con las instrucciones del fabricante de la alarma de CO. Para obtener más información sobre el monóxido de carbono, las leyes locales o para comprar una alarma de CO en línea, visite el siguiente sitio web <https://www.kidde.com>.

## AVISO OBLIGATORIO PARA INSTALACIONES EN MASSACHUSETTS, IMPORTANTE

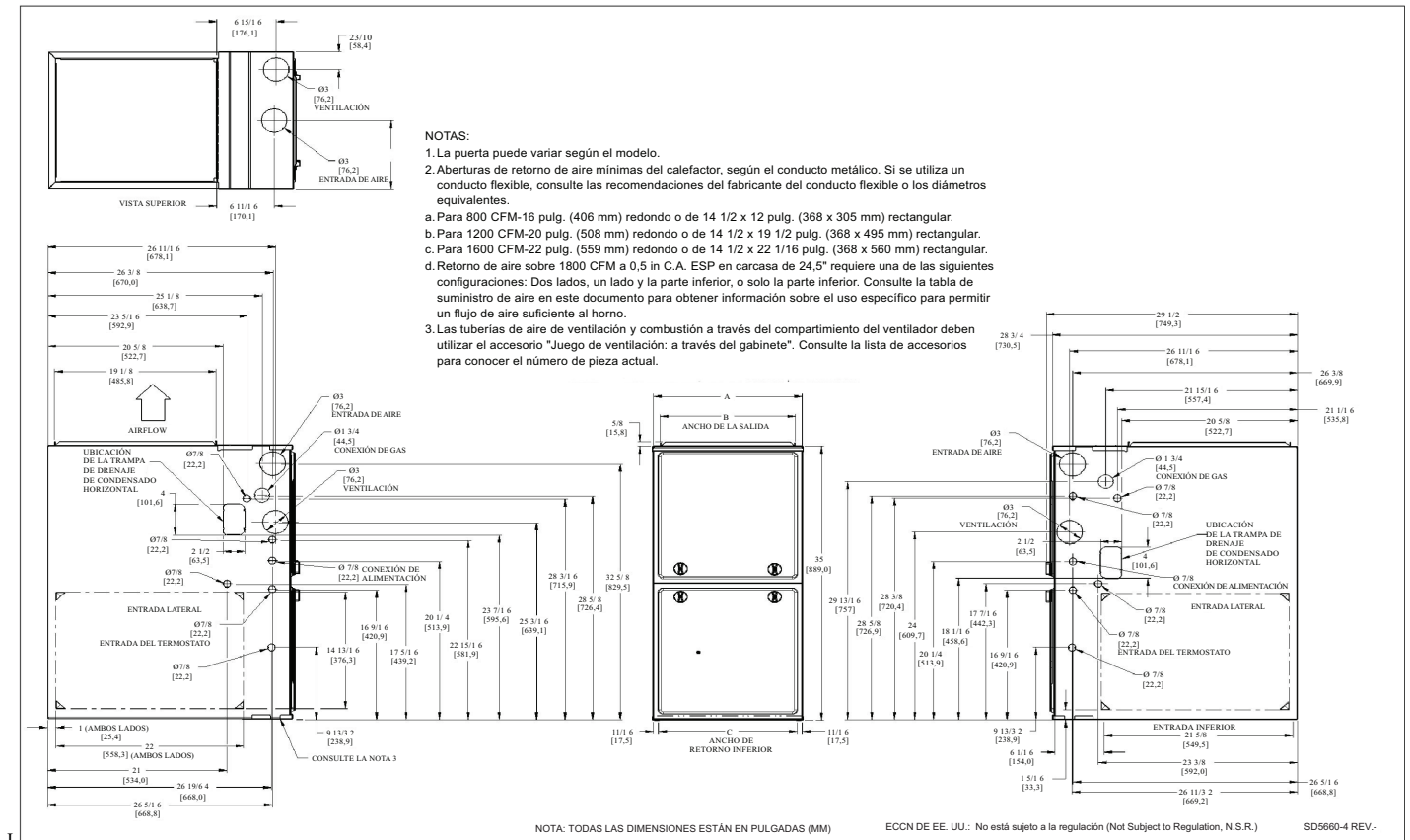
La Commonwealth de Massachusetts exige el cumplimiento de la normativa 248 de CMR como se indica a continuación:

5.08: Modificaciones a NFPA-54, Capítulo 10

2) Revisión de 10.8.3 con la adición de otros requisitos:

- a. Para todos los equipos de gas con ventilación horizontal en pared lateral instalados en viviendas, edificios o estructuras utilizadas en su totalidad o en parte para fines residenciales, incluidos aquellos que sean propiedad o se encuentren según la administración de la Commonwealth y en los que la terminación de la ventilación de escape de la pared lateral sea menor de siete (7) pies por encima de la elevación promedio en el área de ventilado, incluidos, entre otros, plataformas y pórticos, se deben cumplir los siguientes requisitos:
1. **INSTALACIÓN DE DETECTORES DE MONÓXIDO DE CARBONO.** Cuando se vaya a instalar el equipo de gas con ventilación horizontal de pared lateral, el plomero o instalador del gas deberá tener en cuenta que debe instarse un detector de monóxido de carbono con alarma, cableado y con una batería de reserva, en el piso donde se instalará el equipo de gas. Además, el plomero o instalador de gas que realice la instalación deben ver que se instale un detector de monóxido de carbono con alarma, cableado o con baterías, en cada nivel nuevo de la vivienda, edificio o estructura en los que se utilice el equipo de gas con ventilación de pared lateral. Será responsabilidad del dueño de la propiedad procurar los servicios de profesionales calificados autorizados para la instalación de detectores de monóxido de carbono cableados.
  - a. En caso de que el equipo de gas con ventilación horizontal de pared lateral se instale en un semisótano o en un ático, el detector de monóxido de carbono con alarma, cableado y con batería de reserva, se puede instalar en el siguiente nivel del piso adyacente.
  - b. En caso de que no se puedan cumplir los requisitos de esta subdivisión en el momento de llevar a cabo la instalación, el propietario tendrá un período de treinta (30) días para cumplir con los requisitos anteriores; siempre y cuando, durante dicho período de treinta (30) días se instale un detector de monóxido de carbono con alarma, de baterías.
2. **DETECTORES DE MONÓXIDO DE CARBONO APROBADOS.** Cada detector de monóxido de carbono, según se requiere, de conformidad con las disposiciones anteriores, debe cumplir con la norma NFPA 720 y tener certificación ANSI/UL 2034 e IAS.
3. **SIGNAGE.** Debe montarse, de manera permanente, una placa de identificación de metal o plástico en el exterior del edificio, a una altura mínima de ocho (8) pies sobre el suelo directamente en línea con el terminal del tubo de escape del equipo o aparato de calefacción de gas ventilado horizontalmente. El letrero debe decir, en un tamaño de letra de no menos de media (1/2) pulgada, "VENTILACIÓN DE GAS DIRECTAMENTE ABAJO. NO OBSTRUIR".
4. **INSPECTION.** El inspector de gas local o estatal del equipo de gas con ventilación horizontal de pared lateral no aprobará la instalación, a menos que, una vez realizada la inspección, el inspector observe que se hayan instalado detectores de monóxido de carbono y letreros de acuerdo con las disposiciones de 248 CMR 5.08(2)(a) de 1 a 4.
5. **EXEMPTIONS:** El siguiente equipo está exento de 248 CMR 5.08(2)(a) de 1 a 4:
  - (1.) Los equipos que se indican en el Capítulo 10, titulado "Equipment Not Required To Be Vented" (Equipos que no necesitan ventilación) en la edición más reciente de NFPA 54, tales como los utiliza la Junta; y
  - (2.) los equipos de gas con ventilación horizontal de pared con aprobación para el producto que se instalen en una habitación o estructura independiente de la vivienda, edificio o estructura utilizada en su totalidad o en parte para fines residenciales.
- a. **REQUISITOS DEL FABRICANTE: SISTEMA DE VENTILACIÓN DE EQUIPOS DE GAS PROPORCIONADO.** Cuando el fabricante del equipo de gas con ventilación horizontal de pared lateral con aprobación para el producto proporciona un diseño de sistema de ventilación o componentes del sistema de ventilación con el equipo, las instrucciones que proporciona el fabricante para la instalación del equipo y el sistema de ventilación deben incluir lo siguiente:
  1. Instrucciones detalladas para la instalación del diseño del sistema de ventilación o los componentes del sistema de ventilación; y
  2. Una lista completa de piezas para el diseño del sistema de ventilación o el sistema de ventilación.
- a. **REQUISITOS DEL FABRICANTE: SISTEMA DE VENTILACIÓN DE EQUIPOS DE GAS NO PROPORCIONADO.** Cuando el fabricante de un equipo de gas con ventilación horizontal de pared lateral con aprobación para el producto no proporciona las piezas para la ventilación de los gases de la combustión, pero identifica "sistemas de ventilación especiales", el fabricante debe cumplir con los siguientes requisitos:
  3. Las instrucciones del "sistema de ventilación especial" mencionadas deben incluirse en las instrucciones de instalación del aparato o equipo; y
  4. Los "sistemas de ventilación especial" deben contar con la aprobación del producto de la Junta, y las instrucciones para ese sistema deben incluir una lista de piezas e instrucciones de instalación detalladas.
    - a. Una vez completada la instalación del equipo o aparato, debe conservarse con él una copia de todas las instrucciones de instalación de todos los equipos de gas con ventilación horizontal de pared lateral con aprobación para el producto, todas las instrucciones de ventilación, todas las listas de piezas para las instrucciones de ventilación o todas las instrucciones de diseño de ventilación.

Si tiene preguntas con respecto a estos requisitos, comuníquese con Commonwealth of Massachusetts Board of State Examiners of Plumbers and Gas Fitters, 239 Causeway Street, Boston, MA 02114. 617-727-9952.



A210210SP

TAMAÑO DEL CALEFACTOR	A	B	C	D	PESO DE ENVÍO LB (KG)
	ANCHO DEL GABINETE	ANCHO DE LA SALIDA	ANCHO DE LA ENTRADA INFERIOR	ENTRADA DE AIRE	
30040E14	14-3/16 (361)	12-1/2 (319)	12-9/16 (322)	7-1/8 (181)	112.0 (50,8)
36040E17	17-1/2 (445)	15-7/8 (403)	16 (406)	8-3/4 (222)	122.5 (55,6)
36060E14	14-3/16 (361)	12-1/2 (319)	12-9/16 (322)	7-1/8 (181)	122.0 (55,3)
42060E17	17-1/2 (445)	15-7/8 (403)	16 (406)	8-3/4 (222)	132.0 (59,9)
48080E17	17-1/2 (445)	15-7/8 (403)	16 (406)	8-3/4 (222)	142.0 (64,4)
60080E21	21 (533)	19-3/8 (492)	19-1/2 (495)	10-1/2 (267)	150.0 (68,0)
60100E21	21 (533)	19-3/8 (492)	19-1/2 (495)	10-1/2 (267)	160.0 (72,6)
66100E21	21 (533)	19-3/8 (492)	19-1/2 (495)	10-1/2 (267)	162.5 (73,7)
60120E24	24-1/2 (622)	22-7/8 (581)	23 (584)	12-1/4 (311)	183.0 (83,0)

Fig. 1 – Dibujo de las dimensiones

**CONSIDERACIONES DE SEGURIDAD**

**⚠ ADVERTENCIA**

**PELIGRO DE INCENDIO, LESIONES O MUERTE**

Si no respeta esta advertencia puede producir daños a la propiedad, lesiones personales o incluso fatales.

Este horno se fabricó para operar con gas natural. Cuando el suministro de combustible es de propano líquido (LP), este horno se debe convertir con un kit de conversión de LP aprobado en fábrica. Consulte la placa de clasificación del horno para ver el kit de conversión aprobado.

**⚠ ADVERTENCIA**

**PELIGRO DE INCENDIO, EXPLOSIÓN, DESCARGA ELÉCTRICA E INTOXICACIÓN POR MONÓXIDO DE CARBONO**

Si no se respeta esta advertencia podría producirse un funcionamiento peligroso, lesiones personales, daños a la propiedad o incluso la muerte. La instalación, ajuste, alteración, servicio, mantenimiento o uso indebidos podrían provocar intoxicación por monóxido de carbono, explosiones, incendios, descargas eléctricas u otras condiciones que, a su vez, podrían causar lesiones personales o daños a la propiedad. Consulte con una agencia de servicio calificada, un distribuidor de gas local o con su propio distribuidor o sucursal para obtener la información y asistencia que necesite. La agencia de servicio calificada sólo debe utilizar accesorios y piezas de repuesto autorizados de fábrica para instalar y realizar el mantenimiento de este producto.

## ADVERTENCIA

### PELIGRO DE INCENDIO, EXPLOSIÓN, DESCARGA ELÉCTRICA E INTOXICACIÓN POR MONÓXIDO DE CARBONO

Si no se respeta esta advertencia podría producirse un funcionamiento peligroso, lesiones personales, daños a la propiedad o incluso la muerte. Los calefactores NO DEBEN aparearse (es decir, hacerlos funcionar en tándem o en etapas), a menos que esto se apruebe en la documentación de las especificaciones técnicas de fábrica del calefactor. DEBE utilizarse un juego de apareo suministrado in situ y autorizado por la fábrica. Consulte la documentación previa a la venta del calefactor para ver los modelos específicos aprobados para apareo y el juego de apareo adecuado. Los calefactores apareados deben instalarse en un suministro común Y en un mismo sistema de conductos de retorno, tal como se muestra en las instrucciones de instalación del juego de apareo. Solo se pueden aparear dos calefactores en un suministro y un sistema de conductos de retorno común, con un juego de apareo autorizado de fábrica.

## ADVERTENCIA

### RIESGO DE INCENDIO

Si no respeta esta advertencia, se podrían producir lesiones personales, daños a la propiedad o incluso la muerte. Los disolventes, los cementos y los imprimadores son combustibles. Manténgalos alejados del calor, las chispas y las llamas. Use solo en áreas bien ventiladas. No respire el vapor ni permita el contacto con la piel o los ojos.

## PRECAUCIÓN

### RIESGO DE CONFIABILIDAD DEL CALEFACTOR

Si no respeta esta precaución, puede provocar daños en los componentes de la unidad. Este calefactor debe colocarse en interiores, con especial atención al tamaño y material de la ventilación, a la tasa de entrada del gas, la subida en la temperatura del aire, la nivelación de la unidad y su tamaño.

La instalación, el ajuste, la alteración, el servicio, el mantenimiento o el uso inadecuados pueden provocar explosión, incendio, descarga eléctrica u otras condiciones que pueden causar la muerte, lesiones personales o daños a la propiedad. Consulte a un instalador calificado, una agencia de servicio o su distribuidor o sucursal para recibir información o ayuda. El instalador calificado o la agencia deben utilizar kits o accesorios autorizados por la fábrica cuando modifiquen este producto. Consulte las instrucciones específicas que vienen con los juegos o accesorios cuando esté listo para iniciar la instalación.

La instalación y el mantenimiento del equipo de calefacción pueden ser de riesgo debido al gas y los componentes eléctricos. Solo el personal entrenado y calificado debe instalar, reparar o realizar el mantenimiento del equipo de calefacción. El personal no capacitado puede realizar funciones básicas de mantenimiento, como limpieza y cambio de filtros de aire. Todas las demás operaciones las deberán llevar a cabo técnicos especialistas. Cuando trabaje en un equipo de calefacción, respete las precauciones que encontrará en el manual, las placas y las etiquetas adjuntas a la unidad o que se le enviaron con el calefactor, además de todas las precauciones de seguridad correspondientes.

Estas instrucciones cubren los requisitos de seguridad mínimos y siguen los códigos y las normas nacionales de seguridad vigentes. En algunos

casos, estas instrucciones exceden el alcance de ciertas reglamentaciones y códigos locales, en especial aquellos que no se hayan mantenido al corriente de los nuevos métodos de construcción residencial. Seguir estas instrucciones es el requisito mínimo para una instalación segura.

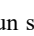
Respete todos los códigos de seguridad. Póngase gafas de seguridad, ropa protectora y guantes de trabajo. Tenga a mano un extintor de incendios. Lea atentamente estas instrucciones y respete todas las advertencias o precauciones incluidas en el texto y adjuntas a la unidad.

## PRECAUCIÓN

### PELIGRO DE CORTE

Si no se respeta esta precaución podrían producirse lesiones.

Las hojas de metal pueden tener bordes cortantes o irregularidades. Tenga precaución y use ropa de protección adecuada, gafas de seguridad y guantes cuando manipule piezas y realice el mantenimiento en el calefactor.

Este es un símbolo de alerta de seguridad . Cuando vea este símbolo en el calefactor y en las instrucciones o los manuales, tenga cuidado ante la posibilidad de lesiones personales.

Comprenda las palabras clave PELIGRO, ADVERTENCIA y PRECAUCIÓN. Estas palabras se utilizan con el símbolo de alerta de seguridad. PELIGRO identifica los riesgos más peligrosos que provocarán lesiones personales graves o la muerte. La palabra ADVERTENCIA se refiere a peligros que podrían dar como resultado lesiones graves o mortales. PRECAUCIÓN se utiliza para identificar riesgos que pueden causar lesiones personales menores o daños al producto o a la propiedad. NOTA y AVISO se utilizan para destacar sugerencias que darán como resultado una mejor instalación, confiabilidad o funcionamiento del producto.

1. Utilice solo el tipo de gas aprobado para este calefactor. Consulte la placa de valores nominales del calefactor.
2. Para el lugar y la posición de colocación de este calefactor, siga específicamente las indicaciones en la sección titulada "Ubicación".
3. Suministre al calefactor aire de combustión y ventilación adecuado, según se indica en la sección "Aire para combustión y ventilación".
4. Los productos de la combustión deben descargarse al aire libre. Conecte este calefactor solo a un sistema de ventilación aprobado, como se indica en la sección titulada "Ventilación".
5. Nunca verifique si hay fugas de gas con una llama expuesta. Utilice una solución de jabón comercial, hecha específicamente para detectar fugas, y revise todas las conexiones como se explica en la sección "Tubería de gas".
6. Siempre instale el calefactor para que funcione dentro de la gama de subida de temperatura para la que ha sido fabricado con un sistema de tuberías que tenga una presión estática externa dentro del rango permitido, como se especifica en la sección "Puesta en marcha, ajuste y comprobación de seguridad". Consulte la placa de valores nominales del calefactor.
7. Cuando el calefactor se instala de forma que los conductos de suministro transporten el aire que circula en el calefactor a zonas fuera del espacio en el que este está colocado, el aire de retorno también debe ir por conductos que estén sellados a la carcasa del calefactor y que terminen fuera del espacio en el que este se encuentra. Consulte la sección "Tuberías de aire".
8. Si el calefactor de gas se instala en un garaje residencial, se debe hacer como se especifica en la casilla de advertencia de la sección "Ubicación".
9. El calefactor podrá emplearse para calentar obras en construcción siempre que su instalación y funcionamiento cumplan con la



primera PRECAUCIÓN de la sección UBICACIÓN de estas instrucciones.

10. Estos calefactores de gas de varias formas de colocación, con un diseño certificado de la CSA funcionan con gas natural y propano (ver la placa de valores nominales) y se pueden instalar en alcobas, áticos, sótanos, armarios empotrados, cuartos de limpieza, semisótanos y garajes. El calefactor viene de fábrica para usarse con gas natural. Si se desea utilizar propano, hará falta un juego de conversión de gas adicional con certificación de la CSA (A.G.A. y C.G.A.).

11. Consulte la **Tabla 1** para ver las distancias exigidas a las construcciones combustibles.

**Tabla 1 – Distancias mínimas a materiales combustibles para todas las unidades**

POSICIÓN	DISTANCIA
ATRÁS	0
FRENTE (aberturas para aire de combustión en calefactor y estructura)	1 in (25 mm)
Necesaria para servicio	*610 mm (24 in)
Todos los lados de la cámara de suministro	*1 in (25 mm)
Lados	0
Ventilación	0
Parte superior del calefactor	1 in (25 mm)

\*. Consulte los códigos de fabricación locales.

12. Mantenga los materiales combustibles a una separación de 25 mm (1 in) con respecto a los conductos de suministro de aire, para una distancia horizontal de 914 mm (36 in) del calefactor. Consulte NFPA 90B o el código local para más requisitos.

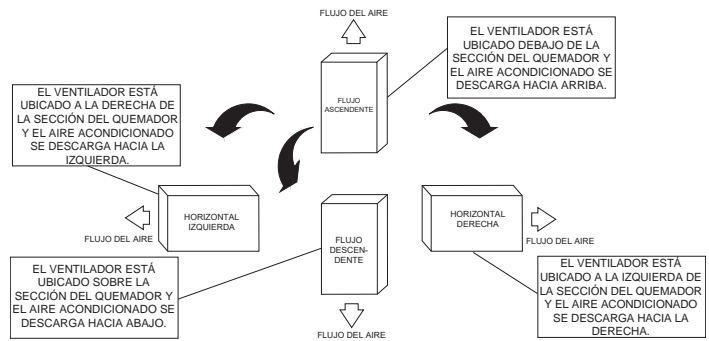
13. Estos calefactores NO DEBEN instalarse directamente sobre alfombra, baldosas que puedan quemarse ni ningún otro material combustible, excepto suelos de madera. En instalaciones de flujo descendente, ES OBLIGATORIO utilizar la base adicional para pisos, suministrada de fábrica, cuando se coloca la unidad sobre materiales combustibles o pisos de madera. No se requiere ninguna base especial cuando instala el calefactor sobre el ensamblaje de serpentín del fabricante o cuando se utiliza la caja de serpentín. Consulte la **Tabla 1** para ver información sobre la distancia a la información de las construcciones combustibles.

## AVISO

Procedimientos importantes de instalación y puesta en marcha  
Si no se respeta este procedimiento podría producirse humo molesto o quejas sobre el olor.

Después de la instalación se debe verificar la presión del colector, el índice de gas mediante cronometrado del medidor, la subida de temperatura y el funcionamiento. Debido al proceso de fabricación, cantidades de humo menores y su correspondiente olor podrían estar presentes temporalmente tras la puesta en marcha. Algunas personas podrían ser más sensibles a estas cantidades menores de humo y olor. Se recomienda abrir puertas y ventanas durante el primer ciclo de calefacción.

## INTRODUCCIÓN

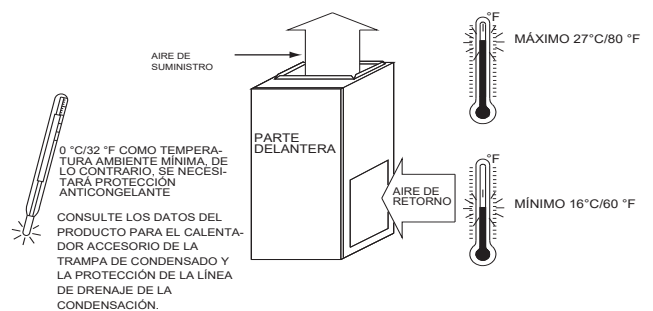


**Fig. 2 – Orientaciones de varias formas de colocación**

Este calefactor de condensación multiposición de 4 direcciones de categoría IV está diseñado como un calefactor con ventilación directa (2 tuberías) o indirecta (1 tubería). Consulte la **Fig. 2**. El calefactor viene de fábrica para usarse con gas natural. Es posible convertirlo in situ para usar gas propano, con un juego de conversión que se proporciona de fábrica. Consulte la placa de valores nominales del calefactor para obtener más información sobre el juego de conversión.

Estos calefactores no están aprobados para su instalación en vehículos recreativos ni al aire libre. Los calefactores de una etapa (de 40 000 a 120 000) están aprobados para su instalación en viviendas fabricadas o casas móviles con accesorio aprobado por el fabricante. El equipo de conversión es necesario para su uso con gas natural y propano. El calefactor también debe instalarse en una base de piso combustible accesorio suministrada en fábrica o en una carcasa de serpentín de evaporador.

El calefactor ha sido diseñado para una temperatura de aire de retorno continua mínima de 60 °F (15 °C) db o para funcionamiento intermitente de 55 °F (13 °C) db como mínimo, por ejemplo, cuando se usa con un termostato automático nocturno. La temperatura del aire de retorno no debe superar los 80 °F (27 °C) db. Si no se respetan estos límites de temperatura del aire de retorno, se puede afectar la confiabilidad de los intercambiadores de calor, los motores y controles. Consulte la **Fig. 3**.



**Fig. 3 – Protección anticongelante y temperatura del aire de retorno**

El calefactor debe tener un tamaño suficiente para que sea capaz de proporcionar un 100 % del requisito de carga de calefacción del diseño, más el margen que pueda ocurrir debido a los incrementos de capacidad de tamaño de cada modelo. Ninguno de los tamaños de los modelos de calefactor puede usarse si la carga de calefacción es de 20 000 BTU o inferior. Use los métodos aprobados por Air Conditioning Contractors of America (Manual J y S), American Society of Heating, Refrigerating, and Air-Conditioning Engineers; o cualquier otro método de ingeniería aprobado para calcular las estimaciones de la carga de calefacción y seleccionar el calefactor. El tamaño excesivo del calefactor puede causar que este o la ventilación fallen prematuramente, incomodar al cliente o congelar la ventilación.

No respetar estas directrices se considera una instalación defectuosa o un uso indebido del calefactor; y las fallas, daños o reparaciones consiguientes podrían afectar la cobertura de la garantía.

Consulte las instrucciones correspondientes para obtener más información sobre la instalación de accesorios.

**NOTA:** Retire todo el material de transporte, la bolsa de piezas sueltas y los manuales antes de poner el calefactor en funcionamiento. Consulte la [Tabla 2](#).

## ! ADVERTENCIA

**RIESGO DE INCENDIO**

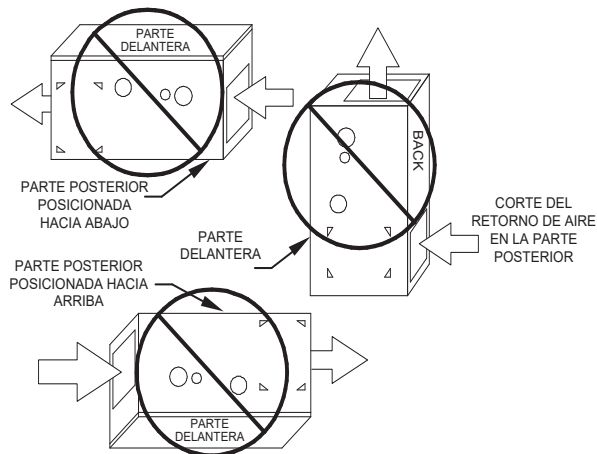
Si no respeta esta advertencia, podría sufrir daños personales, daños a la propiedad o incluso la muerte.

No instale el calefactor sobre su parte trasera ni lo cuelgue con el compartimiento de control hacia abajo. El funcionamiento del control de seguridad se verá afectado. Nunca conecte las tuberías de aire de retorno a la parte de atrás del calefactor. Consulte la [Fig. 4](#).

**Tabla 2 – Bolsa de piezas sueltas**

DESCRIPCIÓN	CANTIDAD
Placa del restrictor de salida (proporcionada solo con calefactores de 40 K BTUH; consulte la nota)	1
Brida para tubería de entrada de aire	1
Brida para tubería de ventilación	1
Juntas obturadoras de bridas para tubería	2
Tornillos de punta aguda (bridas de entrada y ventilación)	10
Acoplamiento para tubería de ventilación	1
Abrazaderas de acoplamiento para tubería de ventilación	2
Tubo de interruptor de presión	1
Codo de goma de drenaje	1
Abrazaderas de tubo de drenaje	4
Adaptador de tubería CPVC de 1/2 in a PVC de 3/4 in	1
Arandela de tubería de gas	1
Tapa de la caja de conexiones	1
Base de la caja de conexiones	1
Tornillo a tierra verde	1
Tornillos de punta roma (caja de conexiones)	3
Arandela del cable de termostato	1
Tubo extensor de drenaje (tubería Z) (se proporciona por separado en el calefactor)	1

**NOTA:** El tamaño 40K es el único calefactor que recibe el reductor de salida en la bolsa de piezas sueltas. Consulte [Tabla 13](#), longitud de ventilación máxima equivalente.



**Fig. 4 – Instalaciones prohibidas**

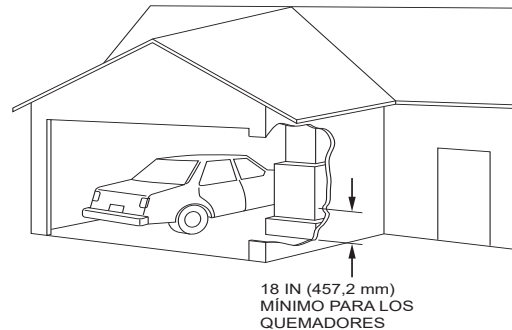
A12182SP

## ! ADVERTENCIA

**RIESGO DE INCENDIO, LESIONES O MUERTE**

Si no respeta esta advertencia, podría sufrir daños personales, daños a la propiedad o incluso la muerte.

Si el calefactor se instala en un garaje residencial, los quemadores y las fuentes de encendido deben situarse por lo menos a 457 mm (18 in) sobre el suelo. El calefactor debe situarse o protegerse de forma que no lo puedan dañar los vehículos. Cuando el calefactor se instale en un garaje público, un hangar de aviones o cualquier otro edificio donde la atmósfera sea peligrosa, debe instalarse de acuerdo con la edición vigente de la norma NFPA 54/ANSI Z223.1 o CAN/CSA B149.2. Consulte la [Fig. 5](#).



**Fig. 5 – Instalación en un garaje**

A93044SP

## CÓDIGOS Y NORMAS

Siga todos los códigos y normas nacionales y locales, además de estas instrucciones. La instalación debe cumplir con las normativas del distribuidor de gas, y los códigos locales de construcción, calefacción, fontanería y otros. Si no hay códigos locales, la instalación deberá cumplir con los códigos nacionales que aquí se indican y con todas las autoridades con jurisdicción.

En Estados Unidos y Canadá hay que respetar todos los códigos y normas para lo siguiente:

### Seguridad

- EE. UU.: edición vigente del Código Nacional de Gas Combustible (NFGC) NFPA 54/ANSI Z223.1 y las Normas para la Instalación de Sistemas de Aire Acondicionado y Calefacción ANSI/NFPA 90B
- Una instalación en un hogar fabricado (móvil) debe cumplir con el estándar de construcción y seguridad de hogares fabricados, Título 24 CFR, Parte 3280, o cuando este estándar no es aplicable, el estándar para la instalación en hogares fabricados (sitios, comunidades y configuraciones de hogares fabricados), ANSI/NCS A225,1 o CAN/CSA-Z240, Hogares móviles de la serie MH
- CANADÁ: edición vigente de las Normas Nacionales de Canadá del Código de Instalación de Gas Natural y Propano (NSCNGPIC) CAN/CSA B149.1

### Instalación general

- EE. UU.: NFGC y NFPA 90B. Si necesita copias, comuníquese con la National Fire Protection Association Inc., Batterymarch Park, Quincy, MA 02269; o si solo necesita el código NFGC, comuníquese con la Asociación Americana de Gas, 400 N. Capitol, N.W., Washington DC 20001.
- CANADÁ: NSCNGPIC. Para obtener una copia, comuníquese con Standard Sales, CSA International, 178 Rexdale Boulevard, Etobicoke (Toronto), Ontario, M9W 1R3, Canadá

### Aire de combustión y de ventilación

- EE. UU.: Sección 9.3 de la edición vigente del código NFPA 54/ANSI Z223.1 de Aire para combustión y ventilación

- CANADÁ: parte 8 de la edición vigente de CAN/CSA B149.1, Sistemas de ventilación y suministro de aire para electrodomésticos

## Sistemas de conductos

- ESTADOS UNIDOS y CANADÁ: Edición vigente de Air Conditioning Contractors Association (ACCA) Manual D, Sheet Metal and Air Conditioning Contractors National Association (SMACNA), o de American Society of Heating, Refrigeration, and Air Conditioning Engineers (ASHRAE) Fundamentals Handbook, capítulo 35

## Forros acústicos y conductos de fibra de vidrio

- ESTADOS UNIDOS y CANADÁ: edición vigente de SMACNA, NFPA 90B según la Norma UL 181 para Conductos de aire rígidos Clase I

## Tuberías de gas y pruebas de presión de tuberías de gas

- EE. UU.: edición vigente de NFPA 54/ANSI Z223.1, NFGC; capítulos 5, 6, 7 y 8 y los códigos de fontanería nacionales.
- CANADÁ: edición vigente de CAN/CSA-B149.1, partes 4, 5, 6 y 9.

En el estado de Massachusetts:

- Este producto lo debe instalar un fontanero o instalador de gas autorizado.
- Cuando se utilicen conectores flexibles, la longitud máxima no debe exceder las 36 in (914 mm).
- Cuando se utilicen cierres de gas de tipo palanca, deben ser manillas tipo T.
- El uso de tuberías de cobre para las tuberías de gas no está aprobado por el estado de Massachusetts.

## Conexiones eléctricas

- EE. UU.: edición vigente del Código Eléctrico Nacional (NEC) NFPA 70
- CANADÁ: Código eléctrico canadiense CSA C22.1

## Conexión de drenaje de condensación

- EE. UU.: edición vigente del Código Nacional de Normas en Plomería, Sección 8.7.
- Canadá: edición vigente del Código Nacional de Plomería de Canadá en Canadá.

## PROCEDIMIENTO DE PRECAUCIÓN CONTRA DESCARGAS ELECTROSTÁTICAS (ESD)

### ⚠ PRECAUCIÓN

#### RIESGO DE CONFIABILIDAD DEL CALEFACTOR

Si no respeta esta precaución, puede provocar daños en los componentes de la unidad.

Las descargas electrostáticas pueden afectar a los componentes eléctricos. Tome precauciones durante la instalación y el mantenimiento del calefactor para proteger el control electrónico. Estas precauciones evitarán descargas electrostáticas del personal y las herramientas de mano que se empleen durante el procedimiento. También evitarán que el control se vea expuesto a descargas electrostáticas, ya que ponen el calefactor, el control y a la persona en el mismo nivel potencial electrostático.

1. Desconecte todo el suministro eléctrico al calefactor. Es posible que necesite efectuar varias desconexiones. **NO TOQUE EL CONTROL NI NINGÚN CABLE CONECTADO A ESTE HASTA QUE NO DESCARGUE LA CARGA ELECTROSTÁTICA DE SU CUERPO A TIERRA.**
2. Toque con firmeza una superficie de metal limpia y sin pintar de la carcasa del calefactor que esté cerca del control. Las herramientas

que la persona tenga en la mano durante esta operación también se descargarán de manera satisfactoria.

3. Después de tocar la carcasa, puede empezar a reparar el control o los cables de conectores, siempre que no recargue su cuerpo con electricidad estática (por ejemplo, NO mueva ni arrastre los pies, no toque objetos que no estén conectados a tierra, etc.).
4. Si toca algún objeto que no haya descargado a tierra, con lo que volverá a cargarse de electricidad estática, toque otra vez con firmeza una superficie de metal limpia y sin pintar antes de tocar el control o los cables.
5. Siga este procedimiento para calefactores instalados y sin instalar (sin conexión a tierra).
6. Antes de sacar un control nuevo del envase, descargue la carga electrostática de su cuerpo para proteger el control. Si lo va a instalar en un calefactor, siga los pasos del 1 al 4 antes de que el control o usted mismo toquen el calefactor. Ponga los controles nuevos y usados en contenedores antes de tocar objetos no descargados a tierra.
7. También puede emplearse un juego de servicio ESD (disponible en tiendas) para evitar daños electrostáticos.

## ACCESORIOS

Consulte los datos del producto para ver una lista de accesorios para el producto.

## UBICACIÓN

### General

Estos calefactores se envían con materiales que ayudan a realizar una instalación adecuada. Estos materiales se encuentran en el compartimiento del ventilador principal.

Consulte la [Tabla 2](#) para ver el contenido de la bolsa de piezas sueltas.

Se debe hacer lo siguiente con el calefactor:

- instalarse de forma que los componentes eléctricos estén protegidos del agua.
- no instalarse directamente sobre material combustible, aparte de pisos de madera (consultar las CONSIDERACIONES DE SEGURIDAD).
- estar situado cerca de la chimenea o ventilación y estar conectado al sistema de distribución de aire. Consulte la sección "Tuberías de aire".
- disponer de espacio suficiente para mantenimiento y limpieza. Cumpla siempre con las distancias mínimas de protección contra incendios que se muestran en la [Tabla 1](#) o en la etiqueta del espacio libre alrededor del calefactor para las construcciones combustibles.

Los siguientes tipos de instalaciones para el calefactor pueden requerir AIRE EXTERIOR para la combustión por exposición química:

- Edificios comerciales
- Edificios con piscinas cubiertas
- Lavanderías
- Habitaciones de manualidades
- Almacenes de productos químicos

Si el aire se ve expuesto a las siguientes sustancias, no debe emplearse como aire de combustión y es posible que se necesite aire del exterior para este fin:

- Soluciones para permanentes
- Ceras y limpiadores clorinados
- Productos para piscinas con cloro
- Ablandadores de agua
- Sales o productos químicos de deshielo
- Tetracloruro de carbono
- Refrigerantes halógenos
- Disolventes de limpieza (como percloroetileno)
- Tintas de impresión, decapantes, barnices, etc.

- Ácido clorhídrico
- Cementos y pegamentos
- Suavizantes de tela antiestáticos para secadoras
- Materiales de limpieza de ácido de mampostería

A todos los equipos que quemen combustible se les debe suministrar aire para la combustión. Debe suministrarse aire suficiente para evitar la presión negativa en la habitación o espacio del equipo. Debe establecerse un sello positivo entre el gabinete del calefactor y el conducto de aire de retorno para evitar que extraiga aire del área del quemador.

## ! PRECAUCIÓN

### RIESGO DE LESIONES PERSONALES O DAÑOS A LA PROPIEDAD

El uso o la instalación indebidos de este calefactor pueden dar como resultado la falla prematura de sus componentes. A menos que se establezca lo contrario, este calefactor de gas puede usarse para calefaccionar edificios en construcción siempre que se cumplan las condiciones a continuación:

- El calefactor se instala permanentemente con todos los cables eléctricos, las tuberías, la ventilación y los conductos, según estas instrucciones de instalación. Se instala un conducto de aire de retorno sellado a la carcasa del calefactor que termina fuera del espacio que lo contiene. Esto evita presiones negativas creadas por el ventilador de circulación de aire, que pueden hacer que la llama se volatilice o que entren productos de la combustión a la estructura.
- Hay un termostato que controla el calefactor. No puede cablearse "en directo" para que genere calor continuo a la estructura sin control de termostato.
- Se proporciona un suministro de aire limpio exterior para la combustión. Esto sirve para reducir los efectos corrosivos de los adhesivos, selladores y otros materiales de construcción. También evita que el polvo de yeso se mezcle con el aire de combustión, lo que podría contaminar los componentes del calefactor y taponarlos.
- La temperatura del aire de retorno al calefactor se mantiene entre 55 °F (13 °C) y 80 °F (27 °C), sin cierres ni reducciones por las noches. El uso del calefactor en un edificio en construcción se considera de funcionamiento intermitente como se detalla en las instrucciones de instalación.
- La subida de temperatura del aire se encuentra dentro del rango que figura en la placa de valores nominales del calefactor y la tasa de entrada de aire se ha programado al valor en la placa de identificación.
- Los filtros que limpian el aire circulante durante el proceso de construcción deben cambiarse o lavarse a fondo antes de que se ocupe el edificio.
- El calefactor, los conductos y los filtros se lavan según sea necesario para limpiar el polvo de yeso y los residuos de construcción de todos los componentes del sistema de calefacción y aire acondicionado, una vez terminada la construcción.
- Compruebe que todas las funciones del calefactor funcionen correctamente, lo que incluye la ignición, la tasa de entrada de gas, la subida de la temperatura del aire y la ventilación, de acuerdo con las instrucciones de instalación.

## ! ADVERTENCIA

### RIESGO DE INTOXICACIÓN POR MONÓXIDO DE CARBONO Y DAÑOS A LOS COMPONENTES

Si no se respeta esta advertencia, podría ocurrir una lesión, la muerte o daños a los componentes de la unidad.

El aire corrosivo o contaminado puede causar fallas en las piezas que contienen el aire de la combustión, que podría filtrarse a la atmósfera dentro de la vivienda. El aire de combustión no debe contaminarse con compuestos halógenos, como flúor, cloro, bromuro y yoduro, entre otros. Estos elementos pueden corroer los intercambiadores de calor y acortar la vida del calefactor. Los aerosoles, los detergentes, las lejías, los disolventes de limpieza, las sales, los ambientadores y otros productos para el hogar contienen contaminantes del aire. No instale el calefactor en una atmósfera corrosiva o contaminada. Compruebe que se cumplan todos los requisitos del aire de combustión y circulante, además de los códigos y ordenanzas locales.

## ! PRECAUCIÓN

### RIESGO DE CONFIABILIDAD DEL CALEFACTOR

Si no se respeta esta precaución podrían ocurrir ciclos en falso del interruptor de límite y daños al componente de la unidad.

Cuando se utiliza una bobina de flujo ascendente N ancha de 17 1/2 in. con un calefactor 42060E17, la bobina N debe levantarse con una pieza de transición de al menos 3 in (76 mm) de alto o, si no se utiliza una pieza de transición, las tuberías de refrigerante deben apuntar hacia la parte delantera de la cubierta del calefactor.

## AIRE DE COMBUSTIÓN Y VENTILACIÓN

### Introducción

#### Aplicaciones de ventilación directa (dos tuberías)

Si el calefactor se instala con ventilación directa (dos tuberías), no es necesaria ninguna medida especial para el aire de combustión. No obstante, otros electrodomésticos de gas instalados en el mismo espacio pueden necesitar aire del exterior para la combustión. Siga las pautas a continuación para garantizar que los demás electrodomésticos dispongan de aire de combustión suficiente.

#### Aplicaciones de ventilación indirecta (1 tubería)

Si el calefactor se instala como una ventilación indirecta (1 tubería), deberá asegurarse de que haya suficiente aire de combustión. Otros electrodomésticos a gas instalados junto al calefactor también pueden requerir aire de combustión y ventilación además del que requiere esta unidad. Siga las pautas a continuación para garantizar que el calefactor y los demás electrodomésticos dispongan de aire de combustión suficiente.

#### Aplicaciones de aire de combustión ventilado (solo para EE. UU.)

Si el calefactor se instala con la opción de aire de combustión ventilado, el ático o semisótano deben disponer de comunicación libre con el exterior para que haya aire de combustión suficiente. La tubería de aire de combustión no puede desembocar en áticos o semisótanos donde haya ventiladores diseñados para operar durante la estación en que se usa la calefacción. Si los hay, la tubería de aire de combustión deberá terminar en el exterior como un sistema de ventilación directa de dos tuberías.

Todo el aire de combustión se dirige directamente al calefactor desde un espacio bien ventilado con aire del exterior (como por ejemplo un ático, semisótano o un armario); este espacio debe estar bien aislado del espacio de vivienda o el garaje. Además, otros electrodomésticos de gas instalados en el mismo espacio pueden necesitar aire del exterior para la

combustión. Siga las pautas a continuación para asegurarse de que el tejado o semisótano ofrezcan el espacio necesario para que haya aire para combustión y ventilación suficiente. Siga las pautas a continuación para garantizar que los demás electrodomésticos dispongan de suficiente aire para la combustión.

Se debe suministrar aire de combustión, ventilación y dilución adecuado de acuerdo con lo siguiente:

- Estados Unidos EE. UU.: sección 9.3 de la edición vigente del código NFPA 54/ANSI Z223.1 de aire para combustión y ventilación, y las disposiciones vigentes de los códigos de construcción locales.

## PRECAUCIÓN

### **RIESGO DE CORROSIÓN DEL CALEFACTOR**

Si no respeta esta precaución puede provocar daños al calefactor.

El aire de combustión no debe contaminarse con compuestos halógenos, como flúor, cloro, bromuro y yoduro, entre otros. Estos elementos pueden corroer los intercambiadores de calor y acortar la vida del calefactor. Los aerosoles, los detergentes, las lejías, los disolventes de limpieza, las sales, los ambientadores y otros productos para el hogar contienen contaminantes del aire.

## ADVERTENCIA

### **RIESGO DE INTOXICACIÓN POR MONÓXIDO DE CARBONO**

Si no respeta esta advertencia, podría sufrir lesiones personales o incluso la muerte.

El funcionamiento de ventiladores extractores, ventiladores de cocina, secadoras, ventiladores extractores para ático o chimeneas puede crear una **CONDICIÓN DE PRESIÓN NEGATIVA** en el calefactor. **DEBERÁ** suministrarse aire complementario a los dispositivos de ventilación, además del que necesita el calefactor. Consulte la advertencia sobre riesgo de intoxicación por monóxido de carbono en la sección sobre ventilación de estas instrucciones para determinar si existe suficiente aire complementario.

Estos requisitos de aire de combustión y ventilación dependen de si el calefactor se encuentra en un espacio con un volumen mínimo de 50 ft<sup>3</sup> por 1000 BTUh de entrada especificada para todos los electrodomésticos a gas que compartan el mismo espacio.

- Si el espacio dispone de menos de 50 ft<sup>3</sup> por 1000 BTUh (4,8 m<sup>3</sup> por kW), tendrá que aplicarse el método de aire de combustión del exterior.
- Si el espacio dispone de un mínimo de 50 ft<sup>3</sup> por 1000 BTUh (4,8 m<sup>3</sup> por kW), tendrá que aplicarse el método de aire de combustión del interior, o método estándar o de infiltración de aire conocida.

**Tabla 3 – Área mínima requerida para cada abertura o conducto de aire de combustión hacia el exterior**

ENTRADA AL CALEFACTOR (BTUH)	DOS CONDUCTOS HORIZONTALES (1 IN CUADRADA/2000 BTUH) (1,100 MM /KW)		UN SOLO CONDUCTO O ABERTURA (1 IN CUADRADA/3,000 BTUH) (734 MM /KW)		DOS ABERTURAS O CONDUCTOS VERTICALES (1 IN CUADRADA/4,000 BTUH) (550 MM /KW)	
40 000*	20 (12904)	5 (127)	14 (8696)	5 (127)	10 (6452)	4 (102)
60 000	30 (19355)	6 (152)	20 (13043)	5 (127)	15 (9678)	5 (127)
80,000	40 (25807)	7 (178)	27 (17391)	6 (152)	20 (12904)	5 (127)
100,000	50 (32258)	8 (203)	34 (21739)	7 (178)	25 (16130)	6 (152)
120,000	60 (38709)	9 (229)	40 (26087)	7 (178)	30 (19355)	6 (152)

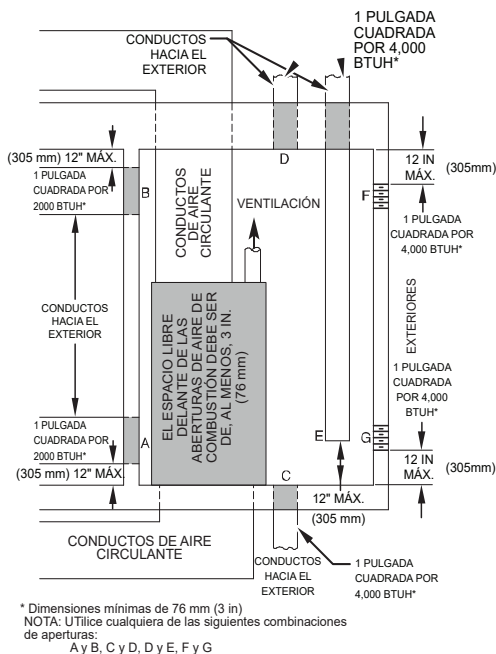
EJEMPLOS: Calcular área libre

CALEFACTO R	+	CALENTADOR DE AGUA	=	ENTRADA TOTAL	=	
100,000	+	30,000	=	(130 000 entre 4000)	=	32,5 in2 por cada dos aberturas o conductos verticales
60 000	+	40,000	=	(100 000 entre 3000)	=	33,3 in2 por cada conducto o abertura
80,000	+	30,000	=	(110 000 entre 2000)	=	55,0 in2 por cada dos conductos horizontales

**Tabla 4 – Volúmenes mínimos de espacio por 100 % de aire de combustión, ventilación y dilución del exterior**

ACH	OTRO TOTAL ASISTIDO POR VENTILADOR (TASA DE ENTRADA DE GAS DE 1000 BTUH)			TOTAL ASISTIDO POR VENTILADOR (TASA DE ENTRADA DE GAS DE 1000 BTUH)				
	30	40	50	40	60	80	100	120
	Volumen de espacio en pies <sup>3</sup> (M <sup>3</sup> )							
0,60	1,050 (29.7)	1,400 (39.6)	1,750 (49,5)	1,400 (39,6)	1,500 (42.5)	2,000 (56.6)	2,500 (70.8)	3,000 (84.9)
0,50	1,260 (35.6)	1,680 (47.5)	2,100 (59,4)	1,680 (47,5)	1,800 (51.0)	2,400 (67.9)	3,000 (84.9)	3,600 (101.9)
0,40	1,575 (44.5)	2,100 (59.4)	2,625 (74,3)	2,100 (59,4)	2,250 (63.7)	3,000 (84.9)	3,750 (106.1)	4,500 (127.3)
0,30	2,100 (59.4)	2,800 (79.2)	3,500 (99,1)	2,800 (79,2)	3,000 (84.9)	4,000 (113.2)	5,000 (141.5)	6,000 (169.8)
0,20	3,150 (89.1)	4,200 (118.9)	5,250 (148,6)	4,200 (118,9)	4,500 (127.3)	6,000 (169.8)	7,500 (212.2)	9,000 (254.6)
0,10	6,300 (178.0)	8,400 (237.8)	10 500 (297,3)	8,400 (237,8)	9,000 (254.6)	12,000 (339.5)	15,000 (424.4)	18,000 (509.2)
0,00	NP	NP	NP	NP	NP	NP	NP	NP

NP = No permitido



**Fig. 6 – Aire para combustión, ventilación y dilución del exterior**

**Método de aire de combustión del exterior**

1. Proporcione espacio suficiente para la combustión, ventilación y dilución de los gases con ayuda de conductos o aberturas

2. La Fig. 6 ilustra la forma de crear DOS ABERTURAS AL EXTERIOR, una de admisión y otra de escape del aire de combustión y ventilación hacia el exterior.
  - a. Una de las aberturas DEBE comenzar a unos 300 mm (12 in) del techo y la otra DEBE comenzar a unos 300 mm (12 in) del piso.
  - b. Siga las indicaciones de la Fig. 6 y la Tabla 3 para el tamaño de las aberturas y los conductos.
  - c. DOS CONDUCTOS HORIZONTALES requieren 1 in cuadrada (645 mm cuadrados) de área libre por cada 2000 BTUH (1100 mm<sup>2</sup>/kW) de entrada combinada para todos los dispositivos de gas situados en dicho espacio, según Fig. 6 y Tabla 3.
  - d. DOS CONDUCTOS O APERTURAS VERTICALES requieren 1 in cuadrada (645 mm cuadrados) de área libre por cada 4000 BTUH (550 mm<sup>2</sup>/kW) de entrada combinada para todos los dispositivos de gas situados en dicho espacio, según Fig. 6 y Tabla 3.



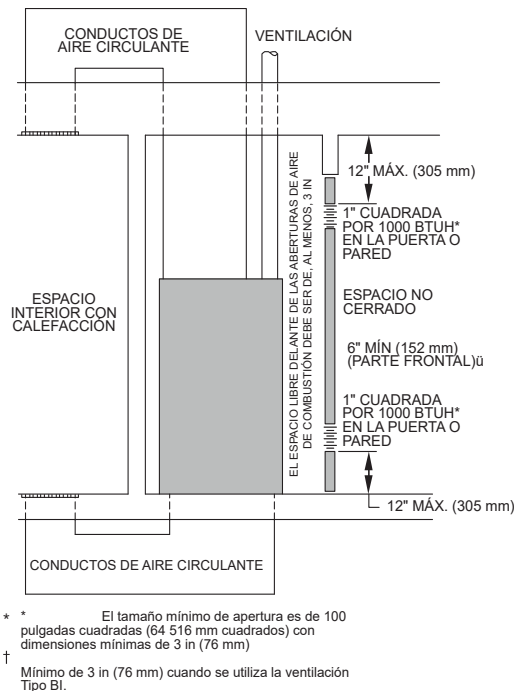


Fig. 7 – Aire para combustión, ventilación y dilución desde interiores

3. UNA ABERTURA AL EXTERIOR requiere lo siguiente:
  - a. 1 in<sup>2</sup> (645 mm<sup>2</sup>) de área libre por cada 3000 BTUh (734 mm<sup>2</sup>/kW) de entrada combinada para todos los electrodomésticos de gas situados en dicho espacio, según la Fig. 6 y la Tabla 3.
  - b. No menos que la suma de las áreas de todos los conectores de ventilación del espacio.

La abertura deberá comenzar a unos 300 mm (12 in) del techo. Los electrodomésticos deben tener al menos 25 mm (1 in) de espacio libre a los lados y por detrás y 150 mm (6 in) por delante. La abertura debe comunicar directamente con el exterior o a través de un conducto vertical u horizontal con el exterior o con espacios (semisótano o ático) que se comuniquen directamente con el exterior.

**Aire de interior para la combustión NFPA y AGA**  
**Métodos de tasa estándar y de infiltración de aire conocida**

Se permite aire interior para la combustión, la ventilación y la dilución, si se utiliza el método estándar o de infiltración de aire conocida.

**⚠ ADVERTENCIA**

**RIESGO DE INTOXICACIÓN POR MONÓXIDO DE CARBONO**

Si no respeta esta advertencia, podría sufrir lesiones personales o incluso la muerte.

Muchas viviendas requieren aire del exterior para la combustión, la ventilación y la dilución del aire de combustión.

El suministro de aire de combustión al calefactor debe hacerse de acuerdo con este manual de instrucciones.

**Método estándar**

1. El espacio tiene un volumen que no es inferior a los 50 ft<sup>3</sup> por 1000 BTUh de las entradas máximas especificadas para todos los electrodomésticos a gas en dicho espacio y
2. La tasa de infiltración del aire no es inferior a 0,40 cambios de aire a la hora (ACH).

Deberá usarse el método de tasa de infiltración de aire conocida si se sabe que la tasa de infiltración es:

1. Menos de 0,40 ACH e
2. Igual o superior a 0,10 ACH

No deben emplearse tasas de infiltración superiores a 0,60 ACH. El volumen mínimo requerido para el espacio varía según el número de ACH y se determinará según Tabla 4 o las ecuaciones 1 y 2. Determine el volumen mínimo requerido de cada electrodoméstico situado en el espacio y sume los volúmenes para obtener el volumen mínimo necesario para el espacio.

Tabla 4: para determinar los volúmenes de espacio mínimos se emplearon las siguientes ecuaciones de la edición vigente del Código Nacional de Gas Combustible ANSI Z223.1/NFPA 54, 9.3.2.2 de EE. UU.:

1. Para dispositivos no asistidos por ventilador, por ejemplo, calefactores de agua con campana extractora

$$\text{Volumen}_{\text{Otro}} = \frac{21\text{ft}^3}{\text{ACH}} \left( \frac{I_{\text{Otro}}}{1000 \text{ Btu/hr}} \right)$$

A04002SP

2. Para dispositivos asistidos por ventilador como este calefactor:

$$\text{Volumen}_{\text{Ventilador}} = \frac{15\text{ft}^3}{\text{ACH}} \left( \frac{I_{\text{Ventilador}}}{1000 \text{ Btu/hr}} \right)$$

A04003SP

Si: I<sub>otro</sub> = entrada combinada de todos los dispositivos no asistidos por ventilador en BTUh/h

I<sub>ventilador</sub> = entrada combinada de todos los dispositivos asistidos por ventilador en BTUh/h

ACH = cambios de aire a la hora (ACH no debe superar 0,60).

Los requisitos siguientes se aplican al método estándar y al método de tasa de infiltración de aire conocida.

1. Las habitaciones adyacentes se consideran parte del espacio si:
  - a. No hay puertas que se puedan cerrar entre las habitaciones.
  - b. Se trata de espacios combinados en el mismo piso. Cada abertura debe tener un área libre mínima de al menos 1 in<sup>2</sup>/1000 BTUh (2000 mm<sup>2</sup>/kW) de la clasificación de entrada total de todos los dispositivos a gas en el espacio, pero no inferior a 100 in<sup>2</sup> (0,06 m<sup>2</sup>). Una de las aberturas debe comenzar a 300 mm (12 in) como máximo del techo y la otra a 300 mm (12 in) como máximo del piso. La dimensión mínima de la abertura es 80 mm (3 in). Consulte la Fig. 7.
  - c. Se trata de espacios combinados en pisos distintos. Los volúmenes de los espacios en niveles de piso distintos deben considerarse espacios comunicados si se conectan por una o más aberturas permanentes en puertas o pisos con un área libre mínima de 2 in<sup>2</sup>/1000 BTUh (4400 mm<sup>2</sup>/kW) de la entrada total especificada de todos los electrodomésticos a gas.
2. Un ático o entreplantas de instalaciones puede considerarse un espacio que se comunica libremente con el exterior, siempre que disponga de aberturas de ventilación permanentes directas al exterior, con un área libre mínima de 1 in<sup>2</sup>/4,000 BTUh de la entrada total especificada de todos los dispositivos a gas en el espacio.
3. En espacios que emplean el método de aire de combustión interior, debe haber suficiente infiltración para suministrar aire de combustión, ventilación permanente y dilución de los gases de combustión. No obstante, si el edificio es inusualmente estrecho, DEBE suministrarse aire adicional mediante los métodos descritos en la sección Método de aire de combustión exterior.
4. Una construcción inusualmente estanca se define de la manera siguiente:

- Las paredes y los techos expuestos al exterior cuentan con una barrera de vapor sellada continua. Se sellan o se emplean obturadores en las aberturas y
- Se instalan burletes en las puertas y en las ventanas que se abren y
- Se calafatean o sellan otras aberturas. Esto incluye las juntas de los marcos de puertas y ventanas, entre las placas de asiento y los suelos, en las intersecciones entre paredes y techos, entre paneles de pared, en los puntos de penetración de las cañerías, las líneas eléctricas y de gas, etc.

### Combinación de aire interior y exterior

- Las aberturas interiores deben cumplir con el método de aire de combustión interior siguiente y
- Las aberturas exteriores deben situarse conforme al método de aire de combustión exterior mencionado anteriormente y,
- Las aberturas exteriores deben tener los tamaños siguientes:
  - Calcule la tasa de todo el volumen de espacio interior dividido por el volumen requerido para el método de aire de combustión interior siguiente.
  - El factor de reducción del tamaño de la abertura exterior es 1 menos la tasa en el punto "a" anterior.
  - El tamaño mínimo de la abertura será el tamaño que requiera el método de aire de combustión exterior multiplicado por el factor de reducción en el punto "b". La dimensión mínima de la abertura es 80 mm (3 in).

## TRAMPA DE CONDENSACIÓN

### Trampa de condensación: Orientación de flujo ascendente

Si el calefactor está instalado en posición de flujo ascendente, no es necesario cambiar la ubicación de la trampa de condensación ni de los tubos correspondientes. Consulte la Fig. 8 para informarse sobre la trampa de condensación de flujo ascendente. Consulte la sección "Drenaje de condensación" para obtener más información sobre la instalación del drenaje de condensación.

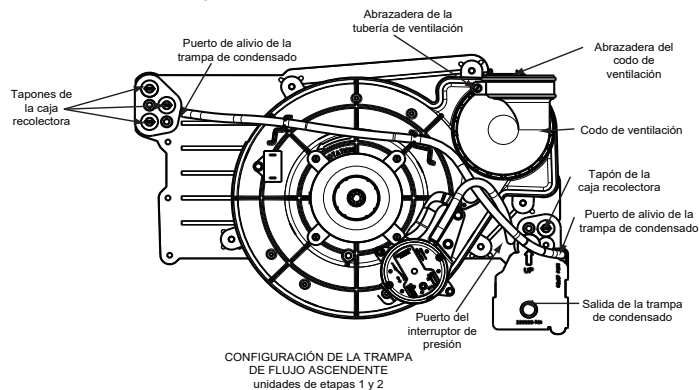


Fig. 8 – Configuración de la trampa de flujo ascendente (La apariencia puede variar) A11307SP

### Trampa de condensación: orientación de flujo descendente.

Cuando el calefactor se instala en posición de flujo descendente, en un principio la trampa de condensación se encontrará, de fábrica, en la esquina superior izquierda de la caja recolectora. Consulte la imagen superior en la Fig. 9. En este caso, la trampa de condensación debe cambiarse de lugar para que la condensación drene adecuadamente. Consulte la imagen inferior en la Fig. 9.

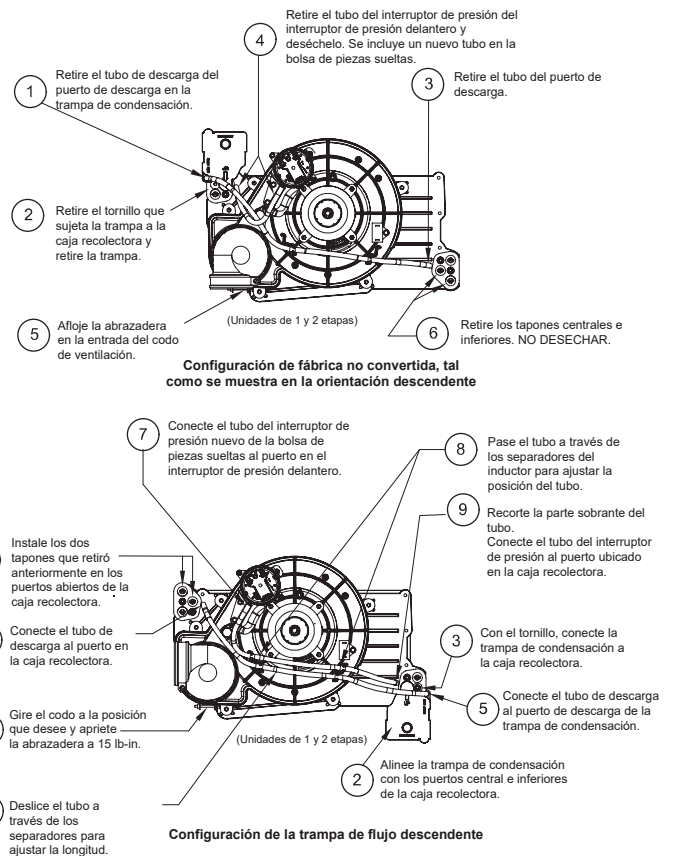


Fig. 9 – Configuración de la trampa de flujo descendente (La apariencia puede variar) A11587SP

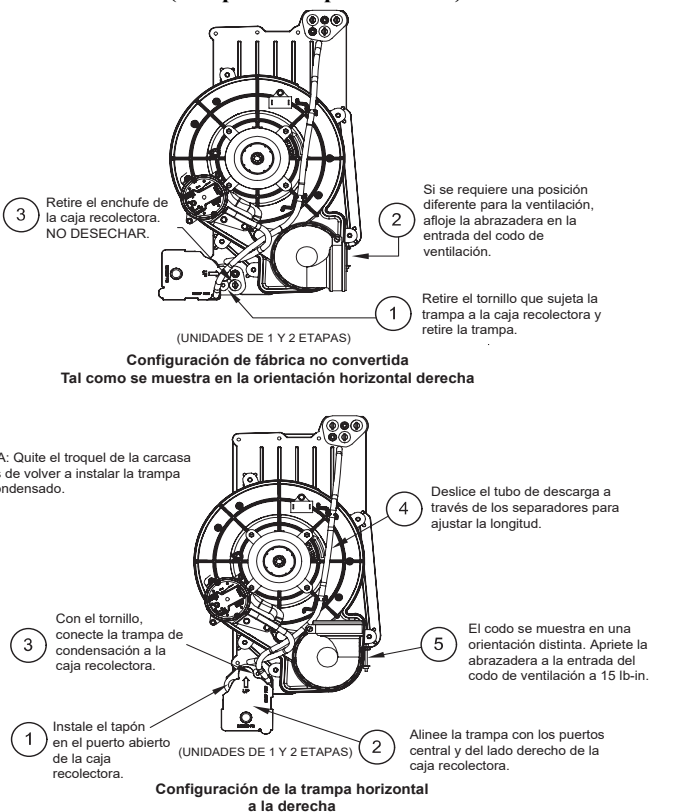
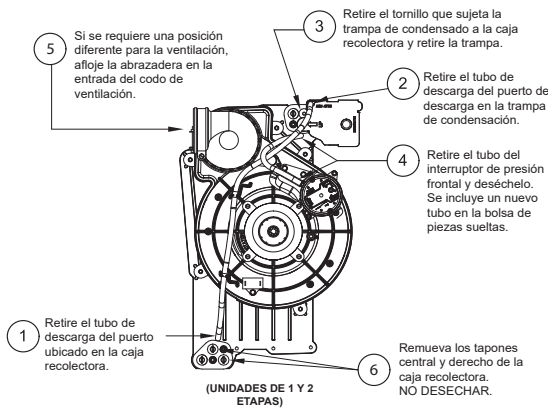
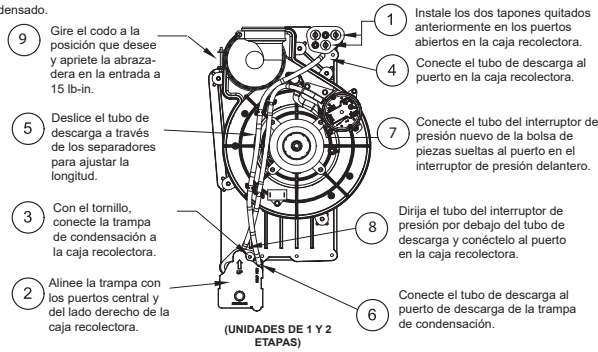


Fig. 10 – Configuración de la trampa horizontal a la derecha (La apariencia puede variar) A11573SP



Configuración de fábrica no convertida de la trampa  
Tal como se muestra en la orientación horizontal izquierda

NOTA: Quite el troquel de la carcasa antes de volver a instalar la trampa de condensado.



Configuración de la trampa horizontal a la izquierda

Fig. 11 – Configuración horizontal izquierda (La apariencia puede variar)

A11574SP

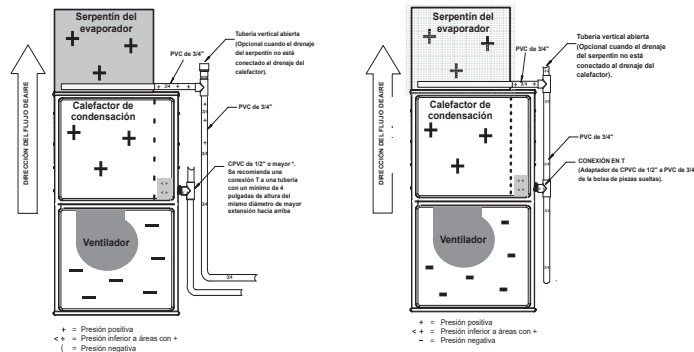
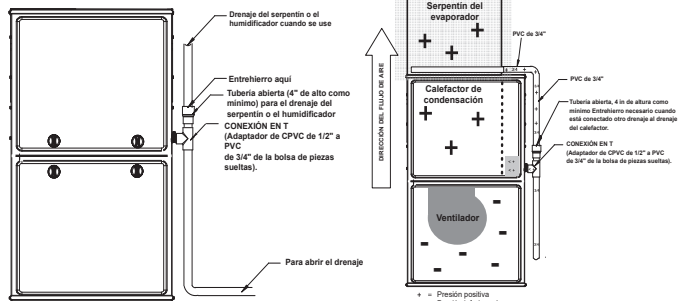


Fig. 12 – Ejemplo de conexión del drenaje in situ

A170135SP

Para cambiar de lugar la trampa de condensación:

- Oriente el calefactor a la posición de flujo descendente.
- La Fig. 9 muestra la trampa de condensación y las tuberías antes y después del cambio de ubicación. Consulte la Fig. 9 para comenzar la conversión de la trampa.
- Consulte la sección "Drenaje de condensación" para obtener más información sobre la instalación del drenaje de condensación.

**Trampa de condensación: orientación horizontal.**

Cuando el calefactor se instala en la posición derecha horizontal, en un principio la trampa de condensación se encontrará de fábrica en la parte inferior de la caja recolectora. Consulte la imagen superior en la Fig. 10. Cuando el calefactor se instala en posición horizontal izquierda, en un principio la trampa de condensación se encontrará, de fábrica, en la parte superior de la caja recolectora. Consulte la imagen superior en la Fig. 11. En ambos casos habrá que cambiar la caja recolectora de sitio para que la condensación drene adecuadamente. Consulte las imágenes inferiores en la Fig. 10 y la Fig. 11.

Se requiere un juego de instalación horizontal (o arandela de trampa) para todas las instalaciones horizontales de ventilación directa. El juego contiene una arandela de goma para crear un sello entre el chasis del calefactor y la trampa de condensación. Consulte la Fig. 18.

Para cambiar de lugar la trampa de condensación:

- Retire la cubierta prepunzonada del agujero en la carcasa correspondiente a la trampa de condensación.
- Instale la arandela en la carcasa cuando se requiera para aplicaciones horizontales de ventilación directa.
- Oriente el calefactor a la posición deseada.
- Deje 2 in (51 mm) de distancia debajo del calefactor para la trampa de condensación y la línea de drenaje.
- La Fig. 10 muestra la trampa de condensación y las tuberías antes y después del cambio a la posición derecha horizontal.
- La Fig. 11 muestra la trampa de condensación y las tuberías antes y después del cambio a la posición izquierda horizontal.
- Consulte la figura apropiada para comenzar la conversión de la trampa.
- Consulte la sección "Drenaje de condensación" para obtener más información sobre la instalación del drenaje de condensación.

## CONEXIÓN DE DRENAJE DE CONDENSADO

### ! PRECAUCIÓN

#### RIESGO DE DAÑO A LA PROPIEDAD

Si no se respeta esta precaución podrían romperse las tuberías de agua o producirse daños a la propiedad.

Si se instala una bomba de condensación y el drenaje de condensación se atasca o la bomba falla, el calefactor podría apagarse. No deje la vivienda sola si el tiempo amenaza temperaturas bajo cero, sin antes cerrar el suministro de agua y vaciar las cañerías o tomar alguna otra medida para que las tuberías no se congelen.

NO instale una trampa para la línea de drenaje en ningún otro lugar que no sea la trampa de drenaje de condensación que viene con el calefactor. Si es posible, NO pase la línea de drenaje por lugares donde pueda congelarse. La línea debe terminar en un desagüe interior para evitar que la condensación se congele y que haya posibles daños a la propiedad.

DEBEN tomarse precauciones especiales al instalar el calefactor en un área donde la temperatura pueda caer por debajo de los 32 °F (0 °C). Esto podría afectar el funcionamiento o dañar el equipo. Si el lugar donde se encuentra el calefactor puede congelarse, deben protegerse la línea de drenaje y la trampa de drenaje. En áreas donde la temperatura pueda estar por debajo de 0 °C (32 °F), se requiere un juego de protección anticongelante de la condensación. El juego incluye una trampa de condensación con almohadillas térmicas y reemplaza la trampa de condensación instalada de fábrica. Consulte la sección de accesorios de los datos del producto para ver el número del juego correspondiente. Se puede usar una cinta térmica autorregulable, blindada e impermeable, especificada para 10 a 20 vatios por metro (3 a 6 vatios por pie) a 115 voltios, 40 °F (4 °C) como protección anticongelante del resto de la línea de drenaje. Envuelva la trampa de drenaje y la línea de drenaje con cinta térmica y sujétela con lazos de plástico apropiados. Siga las recomendaciones del fabricante de la cinta. Ceba la trampa antes de encender el calefactor.

La línea de drenaje de condensación se deberá mantener o asegurar según los códigos locales. Los soportes y abrazaderas deben separarse para evitar que la línea de drenaje se afloje o se salga de su sitio en el calefactor o punto de terminación. En ausencia de códigos locales, consulte la edición vigente del Código Nacional de Normas en Plomería, en la edición vigente de Estados Unidos o del Código Nacional de Plomería de Canadá en Canadá.

#### Orientación de flujo ascendente/descendente

En la orientación de flujo ascendente o flujo descendente, la trampa de condensación se encuentra dentro de la carcasa del calefactor. El drenaje de condensación debe enrutarse desde la trampa a través de la carcasa del calefactor. Puede enrutar el drenaje de condensación por el lado izquierdo o derecho de la carcasa. (Considere derecha e izquierda desde una vista frontal del calefactor).

Se puede conectar un drenaje de condensación con serpentín interior o un drenaje del humidificador al drenaje de condensación externo del calefactor que viene incluido:

- Los drenajes no están unidos por una tubería dura, y
- Hay un espacio de aire en el punto donde las dos tuberías de drenaje se unen o
- Todas las tuberías de condensación son de PVC de al menos 3/4 in y hay una conexión de descarga en T en la parte superior de la tubería de drenaje de condensación, como se muestra en la Fig. 12.

**NOTA:** Si la carcasa es más estrecha, podría resultar más fácil quitar la trampa de condensación, conectar los componentes de la línea de drenaje y volver a instalar la trampa. Lea todos los pasos para familiarizarse con ellos.

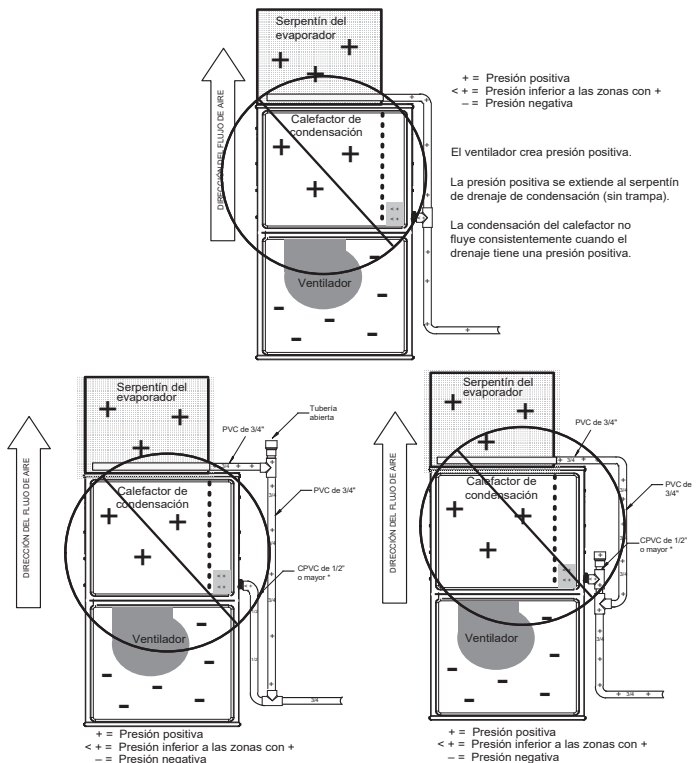


Fig. 13 – Ejemplo de conexión del drenaje in situ (no permitido)

A14532SP

### ! AVISO

La arandela para la trampa de drenaje horizontal adicional no se incluye y SOLO SE NECESITA EN APLICACIONES DE VENTILACIÓN DIRECTA. NO es necesaria en aplicaciones en las que se utiliza una sola tubería o una ventilación de aire de combustión ventilado.

### ! AVISO

La trampa de condensación se extiende por debajo del lateral de la carcasa en la posición horizontal. Se requiere una distancia mínima de 2 in (51 mm) entre la parte lateral de la carcasa y la plataforma del calefactor para que la trampa pueda salir de la carcasa en la posición horizontal. Debe haber una curva de descenso de 1/4 de pulgada por pie (20 mm por metro) como mínimo.

### ! PRECAUCIÓN

#### RIESGO DE CONGELACIÓN Y RUPTURA DE LAS CAÑERÍAS DE AGUA

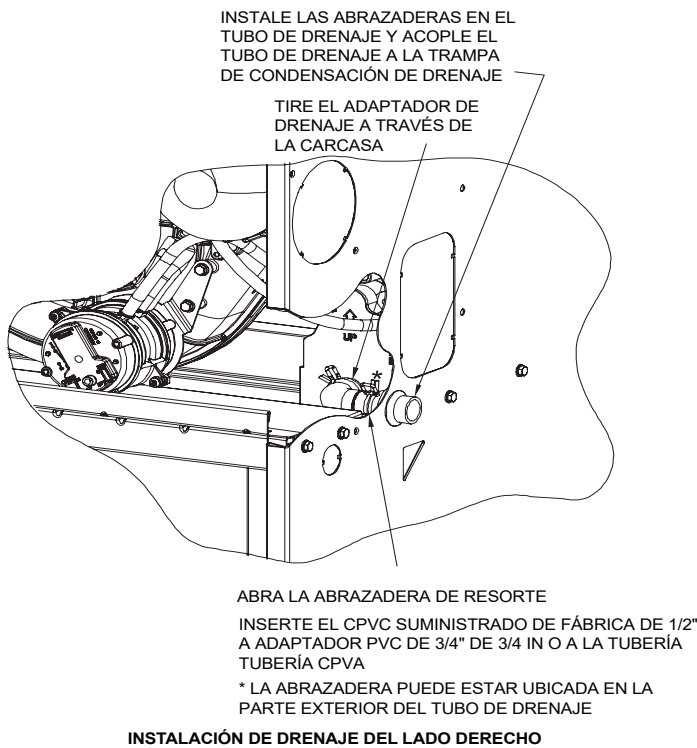
Si no se ofrece protección contra el riesgo de congelación podrían producirse daños a la propiedad.

DEBEN tomarse precauciones especiales al instalar el calefactor en un área donde la temperatura pueda caer por debajo del punto de congelación. Esto podría afectar el funcionamiento o dañar el equipo. Si el lugar donde se encuentra el calefactor puede congelarse, deben protegerse la línea de drenaje y la trampa de drenaje. En estas instalaciones, se requiere utilizar calefactores para trampas de drenaje adicionales, cinta térmica eléctrica o anticongelantes para vehículos recreativos.

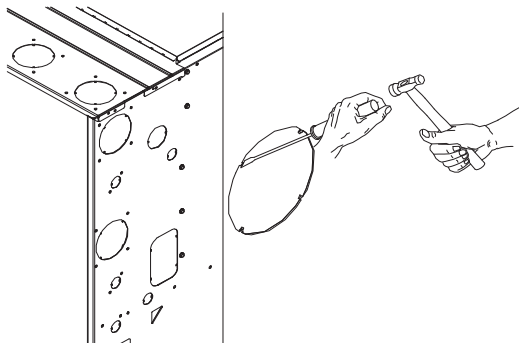


**Drenaje de condensación por el lado derecho:**

1. Quite la tapa del agujero prepunzonado de 7/8 in en el lado derecho de la carcasa. Consulte la Fig. 15 para ver la técnica recomendada para hacerlo.
2. Saque de la bolsa de piezas sueltas el codo de goma de drenaje preformado y las dos abrazaderas de resorte.
3. Deslice una abrazadera de resorte de 1 in (25 mm) por el extremo sin arandela del codo de drenaje.
4. Desde dentro de la carcasa, introduzca el extremo de la arandela formada del codo a través del agujero prepunzonado de 7/8 de pulgada de la carcasa.
5. Introduzca la arandela a través de la carcasa desde afuera hasta que quede encajada en el agujero prepunzonado
6. Acople el extremo liso del codo de drenaje al adaptador de salida de la trampa de drenaje. Sujete el codo de drenaje a la trampa con la abrazadera de resorte.

**Fig. 14 – Arandela de drenaje de goma formada**

A11342aSP



L12F019BSP

**! PRECAUCIÓN****PELIGRO DE CORTE**

Si no se respeta esta precaución podrían producirse lesiones.

Las hojas de metal pueden tener bordes cortantes o irregularidades. Tenga precaución y use ropa de protección adecuada, gafas de seguridad y guantes cuando manipule piezas y realice el mantenimiento en el calefactor.

**Fig. 15 – Retiro de la tapa del agujero prepunzonado**

El resto de la línea de drenaje puede construirse con tubería de CPVC de 1/2 in o de PVC de 3/4 in no incluida, de acuerdo con los códigos de construcción locales. En la bolsa de piezas sueltas hay un adaptador de CPVC de media pulgada a PVC de 3/4 de pulgada.

7. Instale el adaptador o conecte la tubería de CPVC de 1/2 in; para hacerlo, deslice una abrazadera de resorte sobre el extremo abierto de la arandela en la parte exterior de la carcasa del calefactor.
8. Abra la abrazadera de resorte e introduzca el extremo largo del adaptador o la tubería de CPVC de media pulgada en el adaptador de salida de la tubería de drenaje.
9. Conecte el resto de las tuberías de condensación a un drenaje o a una bomba de condensación aprobados para uso con condensación ácida del calefactor y compatible con aceites minerales y vegetales, como puede ser el aceite de canola.

Deje una curva de descenso de 1/4 de pulgada por pie (20 mm por metro) como mínimo desde el calefactor en las secciones horizontales de la línea de drenaje.

**SUGERENCIA DE LOS CONTRATISTAS:** Los contratistas demostraron que retirar temporalmente el conjunto del inductor en aplicaciones de flujo ascendente al realizar los pasos siguientes, hace que sea más fácil conectar el drenaje del lado izquierdo en este tipo de aplicaciones.

**Drenaje de condensación por el lado izquierdo:**

1. Si el drenaje de condensación se coloca a la izquierda, la línea de drenaje se enruta desde la trampa de condensación, por detrás del inductor (flujo ascendente) o la válvula de gas (flujo descendente) y se saca a través del lado izquierdo de la carcasa del calefactor. Con el calefactor se incluye una "tubería Z" preformada de CPVC de 1/2 pulgada. Esta tubería Z es lo bastante larga para extenderse por toda la carcasa para conexiones de drenaje.
2. Ubique la tubería Z. Saque de la bolsa de piezas sueltas el codo de drenaje preformado y las cuatro abrazaderas de resorte.
3. Para acoplar la tubería Z a la trampa de condensación y al exterior del calefactor hay que modificar el codo de goma de drenaje formado como se muestra en la Fig. 17.
4. Para retirar la arandela formada del codo de drenaje de goma, corte el codo a lo largo de la línea vertical situada a 1-3/8 in (35 mm) aproximadamente de la arandela. Consulte la Fig. 17. **NO DESECHE LA ARANDELA FORMADA NI EL CODO DE GOMA.** Utilizará ambas piezas.



**Fig. 16 – Conexión y enrutamiento de la trampa de drenaje (La apariencia puede variar)**

A170128SP

Ensamble y enrute la línea de drenaje por el lado opuesto del calefactor como se detalla a continuación:

5. Quite la tapa del agujero prepunzonado en el lado izquierdo de la carcasa. Consulte la Fig. 15 para ver la técnica recomendada para hacerlo.
6. Desde el exterior de la carcasa, introduzca el extremo angular de la tubería Z por el agujero de drenaje en el lado izquierdo de la carcasa y detrás del inductor o la válvula de gas. Deje que la tubería Z descansa por el momento en el estante del ventilador (flujo ascendente) o en la caja del quemador (flujo descendente). (NOTA: Si se retira el alojamiento del inductor para facilitar la instalación, no es necesario este paso).
7. Después de meter la tubería angular por el chasis, deslice una abrazadera de resorte por cada uno de sus extremos.
8. Desde dentro de la carcasa, introduzca el extremo corto de la arandela formada que cortó del codo de goma de drenaje a través del agujero prepunzonado de drenaje de 7/8 de pulgada en la carcasa.
9. Introduzca la arandela a través de la carcasa desde afuera hasta que quede encajada en el agujero prepunzonado.
10. Alinee la tubería Z con el extremo largo de la arandela dentro del calefactor e introdúzcala ligeramente. El extremo angulado del tubo al otro lado de la carcasa debe mirar hacia el frente del calefactor.
11. Deslice una abrazadera de resorte sobre el extremo del codo de goma de drenaje restante.
12. Acople el codo de drenaje al extremo angulado de la tubería Z y al adaptador de salida de la trampa de drenaje. Ajuste la longitud de la tubería Z introducida en la arandela en el lado opuesto del calefactor según sea necesario para la correcta instalación y posicionamiento. Tanto en las orientaciones de flujo ascendente como en las de flujo descendente, la tubería Z NO debe descansar sobre ninguna de las piezas de metal.
13. Sujete el codo de goma a la trampa de drenaje y a la tubería Z con las abrazaderas de resorte.
14. Sujete la arandela a la tubería Z con la abrazadera de resorte.

El resto de la línea de drenaje puede construirse con tubería de CPVC de 1/2 in o de PVC de 3/4 in no incluida, de acuerdo con los códigos de construcción locales. En la bolsa de piezas sueltas hay un adaptador de CPVC de media pulgada a PVC de 3/4 de pulgada.

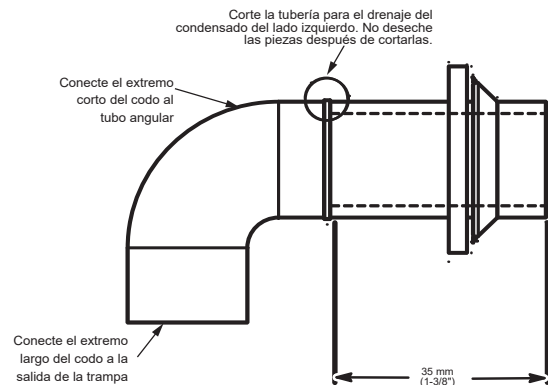
15. Instale el adaptador o conecte la tubería de CPVC de 1/2 in; para hacerlo, deslice una abrazadera de resorte sobre el extremo abierto de la arandela en la parte exterior de la carcasa del calefactor.
16. Abra la abrazadera de resorte e introduzca el extremo largo del adaptador o la tubería de CPVC de media pulgada en el adaptador de salida de la tubería de drenaje.
17. Conecte el resto de las tuberías de condensación a un drenaje o a una bomba de condensación aprobados para uso con condensación ácida del calefactor y compatible con aceites minerales y vegetales, como puede ser el aceite de canola.

Deje una curva de descenso de 1/4 de pulgada por pie (20 mm por metro) como mínimo desde el calefactor en las secciones horizontales de la línea de drenaje.

! AVISO

La arandela para la trampa de drenaje horizontal adicional no se incluye y SOLO SE NECESITA EN APLICACIONES DE VENTILACIÓN DIRECTA. NO es necesaria en aplicaciones en las que se utiliza una sola tubería o una ventilación de aire de combustión ventilado.

**SUGERENCIA DE LOS CONTRATISTAS:** Cuando se instale el calefactor en posición horizontal, utilice todo el codo de drenaje (es decir, NO lo corte como se muestra en la Fig. 17), para conectar la trampa a la línea de drenaje. Esto ayuda a evitar que los golpes y sacudidas que pueda sufrir la línea de drenaje dañen la trampa de drenaje del calefactor. La tubería de drenaje debe estar bien alineada para que el codo no se doble.



**Fig. 17 – Modificación del codo de goma de drenaje**

A190401SP

**Orientación horizontal**

1. La salida de la trampa de condensación se extiende 2 in (51 mm) por debajo de la carcasa del calefactor. Deje distancia suficiente para la trampa entre el calefactor y su plataforma.
2. Para facilitar el mantenimiento de la trampa, el codo de drenaje de condensación en la bolsa de piezas sueltas puede emplearse para crear un acoplador que facilite el servicio de la trampa de condensación y la línea de drenaje.
3. Quite la tapa del agujero prepunzonado de la trampa de condensación a un lado de la carcasa.
4. Instale la arandela para la trampa de drenaje en la carcasa si se requiere para una aplicación de ventilación directa. Si es necesario, quite la trampa, instale la arandela y vuelva a instalar la trampa.
5. Saque de la bolsa de piezas sueltas el codo de goma de drenaje preformado y las dos abrazaderas de resorte.
6. Conecte el codo entero o modificado o la arandela a la salida de la trampa de condensación con una abrazadera de resorte. La tubería de drenaje debe estar bien alineada para que el codo o la arandela no se doblen.



7. El resto de la línea de drenaje puede construirse con tubería de CPVC de 1/2 in o de PVC de 3/4 in, de acuerdo con los códigos de construcción locales. En la bolsa de piezas sueltas hay un adaptador de CPVC de media pulgada a PVC de 3/4 de pulgada.
8. Instale el adaptador o conecte la tubería de CPVC de 1/2 in; para hacerlo, deslice una abrazadera de resorte sobre el extremo abierto de la arandela o el codo en la parte exterior de la carcasa del calefactor.
9. Abra la abrazadera de resorte e introduzca el extremo largo del adaptador o la tubería de CPVC de media pulgada en el adaptador de salida de la tubería de drenaje.
10. Conecte el resto de las tuberías de condensación a un drenaje o a una bomba de condensación aprobados para uso con condensación ácida del calefactor y compatible con aceites minerales y vegetales, como puede ser el aceite Carolan.

Deje una curva de descenso de 1/4 de pulgada por pie (20 mm por metro) como mínimo desde el calefactor en las secciones horizontales de la línea de drenaje.

NOTA: El ojal de la trampa se requiere solo para aplicaciones de ventilación directa.

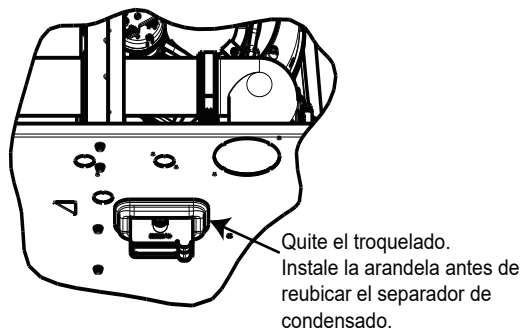


Fig. 18 – Arandela para la trampa de drenaje horizontal

A11582SP

## INSTALACIÓN

### AVISO

El calefactor tiene una certificación del 2 % o menos de fuga en CFM de aire acondicionado suministrado, cuando se presuriza una columna de agua de 1 pulgada con todas las admisiones de aire presentes, incluido el cierre inferior en aplicaciones de flujo ascendente y horizontales, salidas de aire, y puertos de fontanería y eléctricos sellados.

### Instalación de flujo ascendente

#### Instalación de bobina N

Cuando se utiliza una bobina de flujo ascendente N ancha de 17 1/2 in. con un calefactor 42060E17, la bobina N debe levantarse con una pieza de transición de al menos 3 in (76 mm) de alto o, si no se utiliza una pieza de transición, las tuberías de refrigerante de la bobina N deben apuntar hacia la parte delantera de la cubierta del calefactor. Hay disponibles transiciones de accesorios de fábrica de 4 3/4". Consulte la Hoja de especificaciones de datos para obtener el número de pieza de la transición del accesorio actual.

### PRECAUCIÓN

#### RIESGO DE CONFIABILIDAD DEL CALEFACTOR

Si no se respeta esta precaución podrían ocurrir ciclos en falso del interruptor de límite y daños al componente de la unidad.

Cuando se utiliza una bobina de flujo ascendente N ancha de 17 1/2 in. con un calefactor 42060E17, la bobina N debe levantarse con una pieza de transición de al menos 3 in (76 mm) de alto o, si no se utiliza una pieza de transición, las tuberías de refrigerante deben apuntar hacia la parte delantera de la cubierta del calefactor.

NOTA: El calefactor debe inclinarse como se muestra en la Fig. 19 para que la condensación drene correctamente.

NIVEL 0 pulg. (0 MM) A  
1/2 IN. (13 MM) MÁXIMO

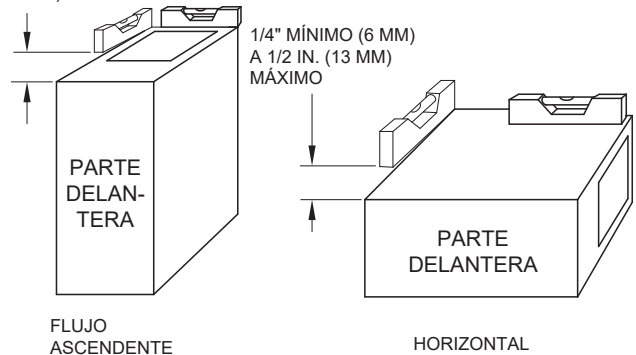


Fig. 19 – Requisitos de inclinación del calefactor

A11237SP

#### Conexiones del aire de suministro

Si el calefactor no lleva un serpentín de enfriamiento, el conducto de salida debe llevar un panel de acceso desmontable. Esta abertura deberá ser accesible cuando el calefactor esté instalado y de tamaño suficiente para poder ver, con la ayuda de una luz, el intercambiador de calor para posibles aperturas o para introducir una sonda con el fin de tomar muestras del aire. El accesorio de la cubierta evitará fugas.

Conecte el conducto de aire de suministro a las bridas en la salida del suministro de aire del calefactor. Doble la brida hacia arriba 90° con unas tenazas para tubos anchas. Consulte la Fig. 20. El conducto de suministro de aire debe conectarse SOLO a las bridas del conducto de aire de salida-suministro del calefactor o a la carcasa del serpentín de acondicionamiento de aire (si lo lleva). NO corte el lado de la carcasa principal del calefactor para conectar el conducto de aire de suministro, el humidificador o cualquier otro accesorio. Todos los accesorios del lado de suministro DEBEN conectarse a conductos externos a la carcasa principal del calefactor.

#### Conexiones del aire de retorno

### ADVERTENCIA

#### RIESGO DE INCENDIO

Si no se respeta esta advertencia podrían producirse lesiones personales, daños a la propiedad o incluso la muerte.

Nunca conecte las tuberías de aire de retorno a la parte de atrás del calefactor. Siga las instrucciones a continuación.

El conducto de aire de retorno solo puede conectarse en la parte inferior, a los lados (izquierda o derecha) o en una combinación de parte inferior y lados de la carcasa del calefactor. Puede conectarse un humidificador al lado de aire de retorno sin usar del chasis. Consulte Fig. 22, Fig. 23 y Fig. 24.

### Admisión de aire de retorno inferior

Estos calefactores se envían con un panel de cierre inferior instalado en la apertura inferior del aire de retorno. Retire y deseche este panel si usa el aire de retorno inferior. Para quitar el panel de cierre inferior, consulte la Fig. 24.

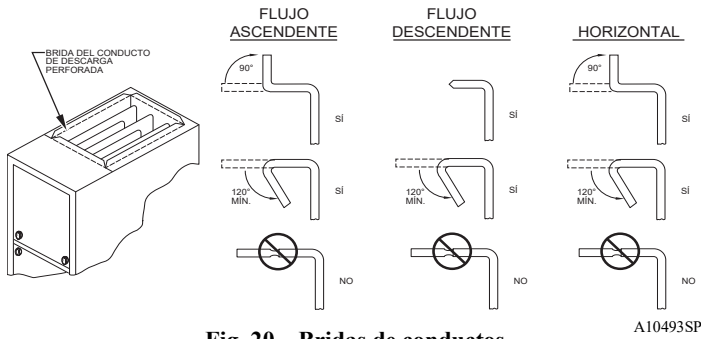


Fig. 20 – Bridas de conductos

A10493SP

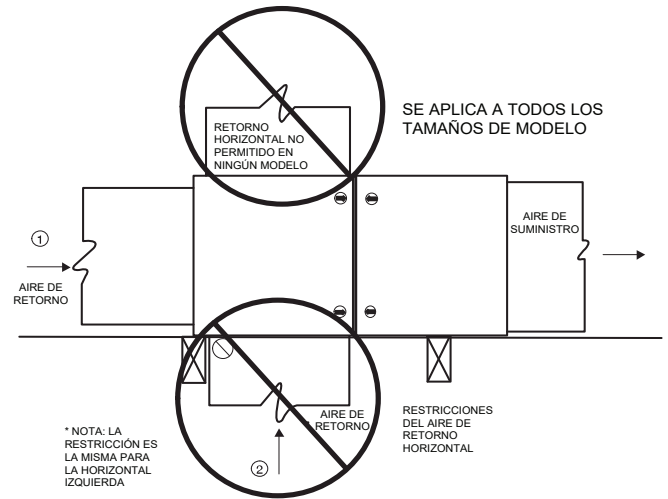


Fig. 23 – Configuraciones y restricciones de aire de retorno horizontal

A13109SP

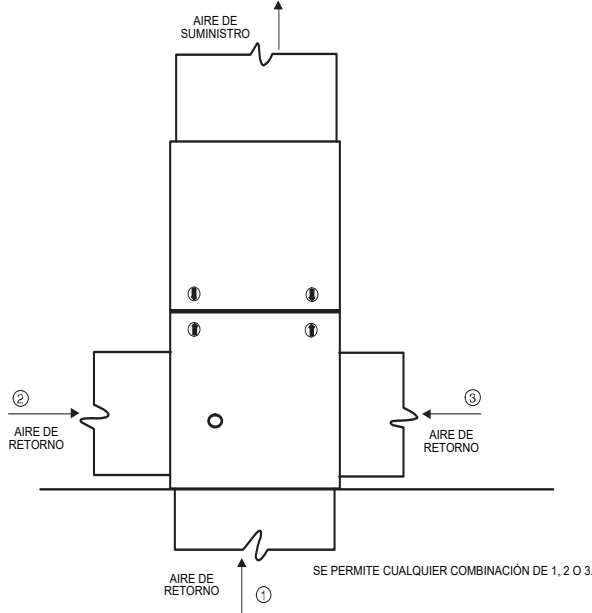


Fig. 21 – Configuraciones y restricciones de aire de retorno de flujo ascendente

A11036SP

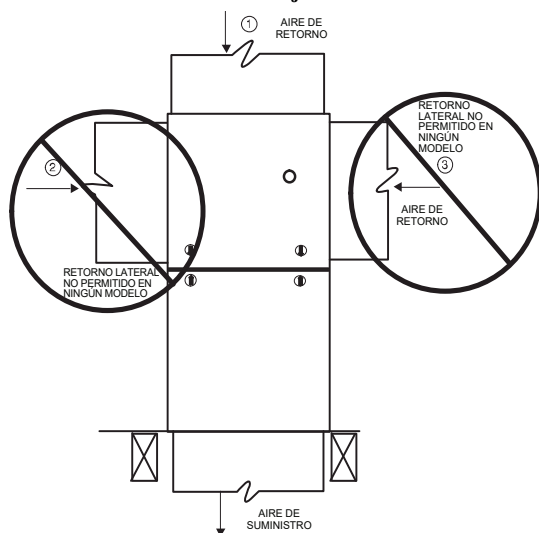
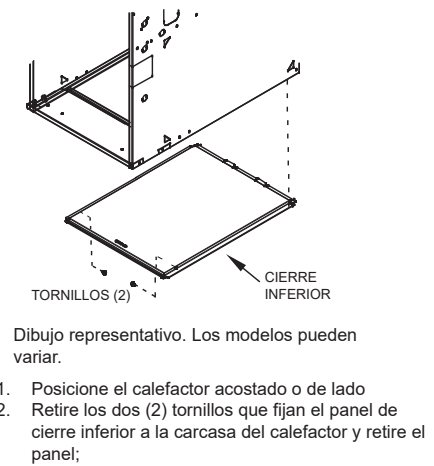


Fig. 22 – Configuraciones y restricciones del aire de retorno en flujo descendente

A11037SP

Fig. 24 – Retiro del panel de cierre inferior (dos tornillos)

A170123SP



Dibujos representativos. Los modelos pueden variar.

1. Posicione el calefactor acostado o de lado
2. Retire los dos (2) tornillos que fijan el panel de cierre inferior a la carcasa del calefactor y retire el panel;

### Admisión de aire de retorno lateral

Estos calefactores se envían con un panel de cierre inferior instalado en la apertura inferior del aire de retorno. Este panel DEBE estar en su sitio cuando solo se utiliza aire de retorno lateral. Cuando lo requiera el código, selle el cierre inferior al calefactor con masilla, cinta u otro método de sellado duradero.

Las aperturas de aire de retorno laterales solo se pueden usar en configuraciones de flujo

ASCENDENTE. No se deben utilizar las aperturas de aire de retorno laterales en

configuraciones de flujo HORIZONTAL o DESCENDENTE. Consulte Fig. 22, Fig. 23 y Fig. 24.

### Instalación de flujo descendente

**⚠ ADVERTENCIA**

**PELIGRO DE INCENDIO Y DAÑOS A LA PROPIEDAD**

Si no respeta esta advertencia podría sufrir daños en los equipos, daños personales o daños a la propiedad.

Cuando el horno esté instalado en una aplicación de flujo descendente, asegúrese de que las tuberías de agua y otras fuentes de agua no puedan gotear o fallar de tal manera que pueda acumularse agua en el motor del ventilador, el cableado y la placa de control del horno.

**NOTA:** El calefactor debe inclinarse como se muestra en la Fig. 19 para que la condensación drene correctamente.

### Conexiones del aire de suministro

**NOTA:** En aplicaciones de flujo descendente, este calefactor puede instalarse sobre piso combustible siempre que se utilice cualquiera de los tres accesorios siguientes:

- Base inferior del piso combustible de flujo descendente del fabricante
  - Serpentin de evaporación en caja del fabricante
  - Carcasa del serpentín de evaporación del fabricante
1. Determine la aplicación que va a instalar a partir de la [Tabla 5](#).
  2. Abra un agujero en el piso según la [Tabla 5](#) y la [Fig. 25](#).
  3. Construya la cámara según las dimensiones especificadas en la [Tabla 5](#) y la [Fig. 25](#).
  4. Si utiliza una subbase de flujo descendente, instale según se indica. Si se utiliza la bobina del evaporador o la carcasa de la bobina en caja del fabricante, instale como se muestra en la [Fig. 25](#).

**NOTA:** Se recomienda quitar por completo las bridas de los conductos perforados de suministro de aire cuando se instale el calefactor sobre un serpentín con carcasa o caja de serpentín suministrados de fábrica. Para quitar la brida del conducto de suministro de aire, utilice pinzas anchas para tubo o una engastadora manual para doblar la brida hacia delante y hacia atrás hasta que se rompa. Tenga cuidado con los bordes cortantes. Consulte la [Fig. 20](#).

### PRECAUCIÓN

#### **PELIGRO DE CORTE**

Si no se respeta esta precaución podrían producirse lesiones. Las hojas de metal pueden tener bordes cortantes o irregularidades. Tenga precaución y use ropa de protección adecuada, gafas de seguridad y guantes cuando manipule piezas y realice el mantenimiento en el calefactor.

Acople el conducto de suministro de aire a la salida de suministro de aire del calefactor. Doble la brida hacia adentro más de 90 grados, con unas pinzas para tubo anchas; consulte la [Fig. 20](#). El conducto de aire de suministro debe conectarse SOLO a la salida de suministro o a la carcasa del serpentín de acondicionamiento de aire del calefactor (si lo lleva). Cuando se instale en material combustible, el conducto de suministro de aire debe acoplarse SOLO a una subbase adicional o a una carcasa de serpentín del aire acondicionado aprobados por el fabricante. NO corte la carcasa principal del calefactor para conectar el conducto lateral de suministro de aire, el humidificador o cualquier otro accesorio. Todos los accesorios del lado de suministro DEBEN conectarse mediante tuberías externas a la carcasa del calefactor.

### Conexiones del aire de retorno

### ADVERTENCIA

#### **RIESGO DE INCENDIO**

Si no se respeta esta advertencia podrían producirse lesiones personales, daños a la propiedad o incluso la muerte. Nunca conecte las tuberías de aire de retorno a la parte de atrás del calefactor. Siga las instrucciones a continuación.

El conducto de aire de retorno debe conectarse a la abertura de aire de retorno (admisión inferior). NO corte los lados de la carcasa (derecho o izquierdo). Las conexiones del humidificador deben hacerse en los conductos o en los laterales del chasis del serpentín exteriores al calefactor. Consulte la [Fig. 22](#).

### Admisión de aire de retorno inferior

Estos calefactores se envían con un panel de cierre inferior instalado en la apertura inferior del aire de retorno. Retire y deseche este panel si se

usa el aire de retorno inferior. Para quitar el panel de cierre inferior, consulte la [Fig. 24](#).

### Instalaciones horizontales

**NOTA:** El calefactor debe inclinarse hacia delante como se muestra en la [Fig. 19](#) para que la condensación drene correctamente.

### ADVERTENCIA

#### **RIESGO DE INCENDIO, EXPLOSIÓN E INTOXICACIÓN POR MONÓXIDO DE CARBONO**

Si no respeta esta advertencia, se podrían producir lesiones personales, daños a la propiedad o incluso la muerte. No instale el calefactor sobre su parte trasera ni lo cuelgue con el compartimiento de control hacia abajo. El funcionamiento del control de seguridad se verá afectado. Nunca conecte las tuberías de aire de retorno a la parte de atrás del calefactor.

### PRECAUCIÓN

#### **RIESGO DE DAÑOS MENORES A LA PROPIEDAD**

Si no se respeta esta precaución podrían producirse daños menores a la propiedad. Los códigos locales pueden requerir que haya una bandeja de drenaje debajo de todo el calefactor, además de una trampa de condensación, cuando el calefactor de condensación se encuentre en un ático o sobre un techo acabado.

El calefactor puede instalarse horizontalmente en un ático o semisótano, ya sea en el lado derecho (DER.) o el izquierdo (IZQ.). El calefactor puede colgarse de las vigas del piso, las vigas o la armadura del techo, o se puede instalar sobre una plataforma no combustible, bloques, ladrillos o una base.

### Conexiones del aire de suministro

Si el calefactor no lleva un serpentín de enfriamiento, el conducto de salida debe llevar un panel de acceso desmontable. Esta abertura deberá ser accesible cuando el calefactor esté instalado y de tamaño suficiente para poder ver, con la ayuda de una luz, el intercambiador de calor para posibles aperturas o para introducir una sonda con el fin de tomar muestras del aire. El accesorio de la cubierta evitará fugas.

Conecte el conducto de aire de suministro a las bridas en la salida del suministro de aire del calefactor. Doble la brida hacia arriba 90° con unas tenazas para tubos anchas. Consulte la [Fig. 20](#). El conducto de suministro de aire debe conectarse SOLO a las bridas del conducto de aire de salida-suministro del calefactor o a la carcasa del serpentín de acondicionamiento de aire (si lo lleva). NO corte el lado de la carcasa principal del calefactor para conectar el conducto de aire de suministro, el humidificador o cualquier otro accesorio. Todos los accesorios del lado de suministro DEBEN conectarse a conductos externos a la carcasa principal del calefactor.

### Conexiones del aire de retorno

### PRECAUCIÓN

#### **RIESGO DE CONFIABILIDAD DEL CALEFACTOR**

Si no respeta esta precaución, puede provocar daños en los componentes de la unidad. Las conexiones de aire de retorno en ambos lados del calefactor en la posición horizontal pueden causar saltos falsos del interruptor de límite. Utilice solo la abertura inferior de fábrica del calefactor para la conexión de aire de retorno.

El conducto de aire de retorno solo se puede conectar a la parte inferior del calefactor. Los lados de la carcasa no se pueden utilizar para la conexión de aire de retorno. Consulte la Fig. 23.

### Admisión de aire de retorno inferior

Estos calefactores se envían con un panel de cierre inferior instalado en la apertura inferior del aire de retorno. Retire y deseche este panel si se usa el aire de retorno inferior. Para quitar el panel de cierre inferior, consulte la Fig. 24.

### Admisión de aire de retorno lateral

Estos calefactores se envían con un panel de cierre inferior instalado en la apertura inferior del aire de retorno. Este panel DEBE estar instalado si se usan la admisión o admisiones de aire de retorno laterales sin una entrada de aire de retorno inferior.

No todos los calefactores horizontales están aprobados para utilizar conexiones laterales de aire de retorno; consulte la Fig. 23. Cuando lo requiera el código, selle el cierre inferior al calefactor con masilla, cinta u otro método de sellado duradero.

Tabla 5 – Dimensiones de la abertura, in. (mm)

ANCHO DE LA CARCASA DEL CALEFACTOR EN PULG. (mm)	APLICACIÓN	ABERTURA DE LA CÁMARA		ABERTURA DEL PISO	
		A	B	C	D
14-3/16* (360)	Aplicaciones de flujo ascendente en pisos combustibles y no combustibles (no se requiere subbase)	12-11/16 (322)	21-5/8 (549)	13-5/16 (338)	22-1/4 (565)
	Aplicaciones de flujo descendente en pisos no combustibles (No se requiere subbase)	12-9/16 (319)	19 (483)	13-3/16 (335)	19-5/8 (498)
	Aplicaciones de flujo descendente en pisos combustibles (Se requiere subbase)	11-13/16 (284)	19 (483)	13-7/16 (341)	20-5/8 (600)
	Aplicaciones de flujo descendente en pisos combustibles con conjunto de serpentín o caja de serpentín (no se requiere subbase)	12-5/16 (319)	19 (483)	13-5/16 (338)	20 (508)
17-1/2 (445)	Aplicaciones de flujo ascendente en pisos combustibles y no combustibles (no se requiere subbase)	16 (406)	21-5/8 (549)	16-5/8 (422)	22-1/4 (565)
	Aplicaciones de flujo descendente en pisos no combustibles (No se requiere subbase)	15-7/8 (403)	19 (483)	16-1/2 (419)	19-5/8 (498)
	Aplicaciones de flujo descendente en pisos combustibles (Se requiere subbase)	15-1/8 (384)	19 (483)	16-3/4 (425)	20-5/8 (600)
	Aplicaciones de flujo descendente en pisos combustibles con conjunto de serpentín o caja de serpentín (no se requiere subbase)	15-1/2 (394)	19 (483)	16-1/2 (419)	20 (508)
21 (533)	Aplicaciones de flujo ascendente en pisos combustibles y no combustibles (no se requiere subbase)	19-1/2 (495)	21-5/8 (549)	20-1/8 (511)	22-1/4 (565)
	Aplicaciones de flujo descendente en pisos no combustibles (No se requiere subbase)	19-3/8 (492)	19 (483)	20 (508)	19-5/8 (498)
	Aplicaciones de flujo descendente en pisos combustibles (Se requiere subbase)	18-5/8 (473)	19 (483)	20-1/4 (514)	20-5/8 (600)
	Aplicaciones de flujo descendente en pisos combustibles con conjunto de serpentín o caja de serpentín (no se requiere subbase)	19 (483)	19 (483)	20 (508)	20 (508)
24-1/2 (622)	Aplicaciones de flujo ascendente en pisos combustibles y no combustibles (no se requiere subbase)	23 (584)	21-1/8 (537)	23-5/8 (600)	22-1/4 (565)
	Aplicaciones de flujo descendente en pisos no combustibles (No se requiere subbase)	22-7/8 (581)	19 (483)	23-1/2 (597)	19-5/8 (498)
	Aplicaciones de flujo descendente en pisos combustibles (Se requiere subbase)	22-1/8 (562)	19 (483)	23-3/4 (603)	20-5/8 (600)
	Aplicaciones de flujo descendente en pisos combustibles con conjunto de serpentín o caja de serpentín (no se requiere subbase)	22-1/2 (572)	19 (483)	23-1/2 (597)	20 (508)

\*. No todas las familias tienen este modelo.

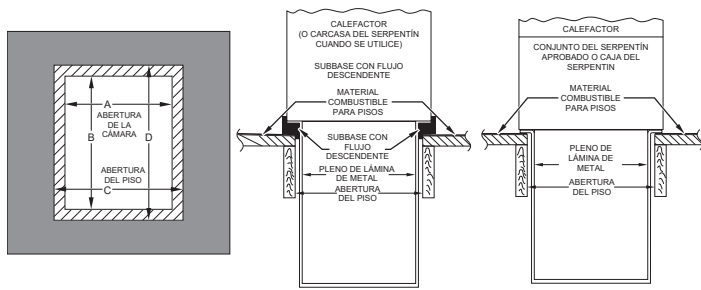


Fig. 25 – Instalación sobre piso combustible

A10491SP

### Colocación del filtro

## ⚠ ADVERTENCIA

### RIESGO DE INCENDIO, MONÓXIDO DE CARBONO E INTOXICACIÓN

Si no se respeta esta advertencia podría producirse un incendio, lesiones personales o la muerte.

No opere nunca el calefactor sin tener instalado un filtro o un dispositivo de filtración. No opere nunca el calefactor sin las puertas de acceso al filtro o dispositivo de filtración.

**SUGERENCIA DE LOS CONTRATISTAS:** Instale un gabinete de medios capaz de contener filtros de medios de un grosor de 4 in (102 mm). Esto facilita el cambio futuro a otros dispositivos de calidad de aire de interiores mejores.

El calefactor se puede utilizar con un gabinete de filtro de medios externo opcional. El gabinete de filtro de medios opcional utiliza un filtro estándar de 1 in (25 mm) o un filtro de medios de 4 in (102 mm) de

ancho, que se pueden comprar por separado. También puede emplearse un limpiador de aire adicional no incluido de fábrica, en lugar del gabinete de medios.

El gabinete de medios opcional está dimensionado para aplicaciones de retorno inferior para uso en aplicaciones de flujo ascendente, flujo descendente y horizontal. Se puede utilizar un gabinete de medios de 16" (406 mm) con el calefactor de 12" 3/16 (360 mm) e incluye placas de bloqueo.

Para aplicaciones de retorno del lado de flujo ascendente, el gabinete de medios opcional o el filtro de aire auxiliar suministrado in situ pueden instalarse en el costado del calefactor o en los costados y la parte inferior cuando se utiliza una cámara inferior. Consulte la Fig. 26 y la Fig. 21.

Para aplicaciones de flujo descendente, el gabinete de medios opcional (o el limpiador de aire suministrado in situ) solo pueden conectarse a la abertura inferior del calefactor. Consulte la Fig. 26 y la Fig. 22.

Para aplicaciones de flujo horizontal, el gabinete de medios opcional (o el limpiador de aire suministrado en terreno) para todos los modelos pueden conectarse a la abertura inferior del calefactor. Para uso con retorno lateral en la posición horizontal, consulte la Fig. 23. Si en la Fig. 23 se utilizan tanto la abertura lateral como la inferior, cada una de ellas necesitará un filtro opcional.

El gabinete de medios opcional (o el limpiador de aire adicional suministrado en terreno) también pueden conectarse al conducto de retorno común antes de entrar en la abertura de aire de retorno en cualquier orientación.

Consulte las instrucciones que vienen con el gabinete de medios o el filtro de aire adicional para informarse sobre el ensamblaje y otros detalles. Consulte la Tabla 6 para más detalles sobre el tamaño del filtro.

**Tamaño del filtro y de los conductos de retorno**

Hay que tener en cuenta las caídas de presión a la hora de decidir el tamaño de los filtros, los estantes para filtros, los dispositivos de calidad

de aire de interiores y los conductos asociados al sistema. Consulte la Tabla 6 para ver una comparación de la caída de presión (resistencia inicial/limpia al flujo de aire) y el flujo de aire de diversos tipos y tamaño de medios de filtros. Estos son números representativos. Consulte la hoja de especificaciones del fabricante del filtro o dispositivo de calidad de aire de interiores para informarse sobre los datos de desempeño de un medio de filtro o dispositivo de calidad de aire interior en particular.

Diseñe el filtro y los conductos asociados para obtener la relación ideal entre la caída de presión y el tamaño del filtro. La práctica recomendada suele consistir en elegir sistemas de filtración con caídas de presión por debajo de 0,2 in de C.A. (50 Pa), en el que se obtiene el mejor rendimiento eléctrico del ventilador y el mejor desempeño del sistema de flujo de aire con caídas de presión del filtro por debajo de 0,1 in de C.A. (25 Pa).

**⚠ AVISO**

Diseñe PRIMERO el sistema de conductos, para determinar la caída de presión que se permitirá en el sistema de filtro. Consulte la sección "Tuberías de aire". Una caída excesiva en la presión del filtro a menudo afecta el rendimiento del flujo de aire y de los conductos, reduce el flujo de aire en los extremos del sistema de conductos y causa un exceso de ruido y mayor consumo eléctrico de lo anticipado.

Instale transiciones en los conductos, según se necesite, para facilitar la transición del flujo de aire desde el sistema de conductos de retorno hasta el filtro (o dispositivo de calidad de aire de interior) y el calefactor cuando las dimensiones de los conductos o de la abertura de aire de retorno no correspondan a las dimensiones del filtro o del dispositivo de calidad del aire interior. Consulte las instrucciones de los adaptadores de conductos adicionales suministrados de fábrica.

**Tabla 6 – Caída de presión del filtro de medios (limpio) en comparación con el flujo de aire: en pulgadas (in). C.A. (Pa)**

Filtro de 14 x 25 (356 x 635 mm)		Accesorio de fábrica lavable		Medio de accesorio de fábrica*		Medio de filtro representativo de productos postventa*							
CFM	l/s	(1 in/2,5 cm)		(4 in/10 cm)		Fibra de vidrio*				Plegado*			
		(1 in/2,5 cm)	(2 in/5 cm)	(4 in/10 cm)	(8 in/20 cm)	(1 in/2,5 cm)	(2 in/5 cm)	(4 in/10 cm)	(8 in/20 cm)	(1 in/2,5 cm)	(2 in/5 cm)	(4 in/10 cm)	(8 in/20 cm)
600	(283)	0,04	(12)	0,05	(12)	0,07	(17)	0,10	(26)	0,24	(60)	0,16	(40)
800	(378)	0,06	(15)	0,07	(19)	0,10	(25)	0,15	(39)	0,34	(85)	0,23	(59)
1000	(472)	0,07	(18)	0,10	(27)	0,13	(34)	0,21	(52)	-	-	0,32	(81)
1200	(566)	0,08	(20)	0,14	(36)	0,17	(43)	0,27	(68)	-	-	-	-

Filtro de 16 x 25 (406 x 635 mm)		Accesorio de fábrica lavable		Medio de accesorio de fábrica*		Medio de filtro representativo de productos postventa*							
CFM	l/s	(1 in/2,5 cm)		(4 in/10 cm)		Fibra de vidrio*				Plegado*			
		(1 in/2,5 cm)	(2 in/5 cm)	(4 in/10 cm)	(8 in/20 cm)	(1 in/2,5 cm)	(2 in/5 cm)	(4 in/10 cm)	(8 in/20 cm)	(1 in/2,5 cm)	(2 in/5 cm)	(4 in/10 cm)	(8 in/20 cm)
600	(283)	0,04	(10)	0,05	(13)	0,06	(15)	0,09	(22)	0,20	(51)	0,13	(34)
800	(378)	0,05	(13)	0,07	(18)	0,08	(21)	0,13	(32)	0,29	(72)	0,20	(49)
1000	(472)	0,06	(16)	0,11	(28)	0,11	(28)	0,17	(43)	-	-	0,27	(67)
1200	(566)	0,07	(18)	0,15	(37)	0,14	(36)	0,22	(56)	-	-	-	-
1400	(661)	0,08	(21)	0,19	(48)	0,18	(45)	0,28	(70)	-	-	-	-
1600	(755)	0,09	(23)	0,24	(60)	0,21	(54)	-	-	-	-	-	-
1800	(850)	0,10	(25)	-	-	0,26	(64)	-	-	-	-	-	-

Filtro de 20 x 25 (508 x 635 mm)		Accesorio de fábrica lavable		Medio de accesorio de fábrica*		Medio de filtro representativo de productos postventa*							
CFM	(l/s)	(1 in/2,5 cm)		(4 in/10 cm)		Fibra de vidrio*				Plegado*			
		(1 in/2,5 cm)	(2 in/5 cm)	(4 in/10 cm)	(8 in/20 cm)	(1 in/2,5 cm)	(2 in/5 cm)	(4 in/10 cm)	(8 in/20 cm)	(1 in/2,5 cm)	(2 in/5 cm)	(4 in/10 cm)	(8 in/20 cm)
800	(378)	0,04	(11)	0,05	(12)	0,06	(16)	0,09	(24)	0,22	(55)	0,15	(37)
1000	(472)	0,05	(13)	0,07	(18)	0,08	(21)	0,13	(32)	0,29	(72)	0,20	(49)
1200	(566)	0,06	(15)	0,09	(22)	0,11	(27)	0,16	(41)	-	-	0,25	(63)
1400	(661)	0,07	(17)	0,12	(31)	0,13	(33)	0,20	(51)	-	-	0,31	(79)
1600	(755)	0,08	(19)	0,15	(38)	0,16	(40)	0,24	(61)	-	-	-	-
1800	(850)	0,08	(21)	0,18	(47)	0,18	(47)	0,29	(73)	-	-	-	-
2000	(944)	0,09	(23)	0,22	(56)	0,21	(54)	-	-	-	-	-	-
2200	(1038)	0,09	(24)	0,26	(66)	0,25	(62)	-	-	-	-	-	-



Filtro de 25 x 25 (635 x 635 mm)		Accesorio de fábrica lavable		Medio de accesorio de fábrica*		Medio de filtro representativo de productos postventa*							
						Fibra de vidrio*				Plegado*			
CFM	l/s	(1 in/2,5 cm)		(4 in/10 cm)		(1 in/2,5 cm)		(2 in/5 cm)		(1 in/2,5 cm)		(2 in/5 cm)	
800	(378)	0,03	(9)	0,03	(8)	0,05	(12)	0,07	(18)	0,17	(43)	0,11	(28)
1000	(472)	0,04	(11)	0,05	(12)	0,06	(16)	0,09	(24)	0,22	(55)	0,15	(37)
1200	(566)	0,05	(13)	0,07	(17)	0,08	(20)	0,12	(31)	0,27	(68)	0,18	(47)
1400	(661)	0,06	(15)	0,09	(23)	0,10	(24)	0,15	(38)	-	-	0,23	(58)
1600	(755)	0,06	(16)	0,12	(31)	0,11	(29)	0,18	(45)	-	-	0,28	(69)
1800	(850)	0,07	(18)	0,14	(35)	0,13	(34)	0,21	(53)	-	-	-	-
2000	(944)	0,08	(19)	0,16	(41)	0,16	(39)	0,24	(61)	-	-	-	-
2200	(1038)	0,08	(21)	0,19	(49)	0,18	(45)	0,28	(70)	-	-	-	-

\*. Estimaciones representativas de las hojas de datos del fabricante del filtro. Consulte las especificaciones del fabricante para la caída de presión en comparación con el flujo de aire para cada medio de filtro específico.

Si el tamaño de filtro que necesita no se encuentra en la [Tabla 6](#), consulte la [Tabla 7](#) para encontrar una comparación de la caída de presión (resistencia inicial/limpia al flujo de aire) y la velocidad de entrada de diversos tipos de medios de filtro.

Las siguientes ecuaciones se refieren a la velocidad de entrada (FPM), el área del filtro y el flujo de aire (CFM):

Velocidad entrada del filtro = Flujo de aire/Área del filtro

Área de filtro mínima = Flujo de aire nominal del sistema/Velocidad de entrada del filtro máxima

**Tabla 7 – Caída de presión del filtro de medios (limpio) en comparación con la velocidad de entrada: en pulgadas (in). C.A. (Pa)**

Velocidad de entrada		Accesorio de fábrica Lavable		Medio de filtro representativo de productos postventa*							
				Fibra de vidrio				Plegado*			
FPM	(m/s)	(1 in/2,5 cm)		(1 in/2,5 cm)		(2 in/5 cm)		(1 in/2,5 cm)		(2 in/5 cm)	
200	(1)	0,04	(10)	0,05	(13)	0,08	(20)	0,18	(47)	0,12	(31)
300	(1,5)	0,05	(14)	0,09	(22)	0,13	(34)	0,30	(75)	0,21	(52)
400	(2)	0,07	(17)	0,13	(32)	0,20	(50)	-	-	0,31	(78)
500	(2,5)	0,08	(21)	0,18	(44)	0,27	(69)	-	-	-	-
600	(3)	0,09	(23)	0,23	-	-	-	-	-	-	-
700	(3,6)	0,10	(26)	0,29	-	-	-	-	-	-	-

\*. Estimaciones representativas de las hojas de datos del fabricante del filtro. Consulte las especificaciones del fabricante para la caída de presión en comparación con el flujo de aire para cada medio de filtro específico.

Consulte la [Tabla 8](#) para más detalles sobre el tamaño del filtro.

**Tabla 8 – Selección del filtro de aire y tamaño de los conductos: en pulgadas (in). (mm)**

ANCHO DE LA CARCASA DEL CALEFACTOR*	TAMAÑO DEL FILTRO		TIPO DE FILTRO†
	RETORNO LATERAL	RETORNO INFERIOR	
14-3/16 (360)	16 x 25 x 3/4 (406 x 635 x 19)	14 x 25 x 3/4 (356 x 635 x 19)	Lavable
17-1/2 (445)	16 x 25 x 3/4 (406 x 635 x 19)	16 x 25 x 3/4 (406 x 635 x 19)	Lavable
21 (533)	16 x 25 x 3/4 (406 x 635 x 19)	20 x 25 x 3/4 (508 x 635 x 19)	Lavable
24-1/2 (622)	16 x 25 x 3/4 (406 x 635 x 19)	24 x 25 x 3/4 (610 x 635 x 19)	Lavable

\*. No todas las familias tienen este modelo.

†. Recomendado para mantener la velocidad de entrada del filtro de aire. Consulte los datos del producto para ver el número de pieza.

#### Filtro de aire situado en el gabinete del filtro

ALTURA DEL GABINETE DEL FILTRO - IN (MM)	TAMAÑO DEL FILTRO: IN (MM)*	TIPO DE FILTRO†
16 (406)	(1) 16 x 25 x 3/4 (406 x 635 x 19) o (1) 16 x 25 x 4-5/16 (406 x 635 x 110)	Lavable o de medios
20 (508)	(1) 20 x 25 x 3/4* (508 x 635 x 19) o (1) 20 x 25 x 4-5/16 (508 x 635 x 110)	Lavable o de medios*
24 (610)	(1) 24 x 25 x 3/4* (610 x 635 x 19) o (1) 24 x 25 x 4-5/16 (610 x 635 x 110)	Lavable o de medios*

\*. Los filtros con un lado de retorno de aire pueden tener un tamaño diferente. Mida el filtro para obtener el tamaño correcto.

†. Recomendado para mantener la velocidad de entrada del filtro de aire. Consulte los datos del producto para ver el número de pieza.



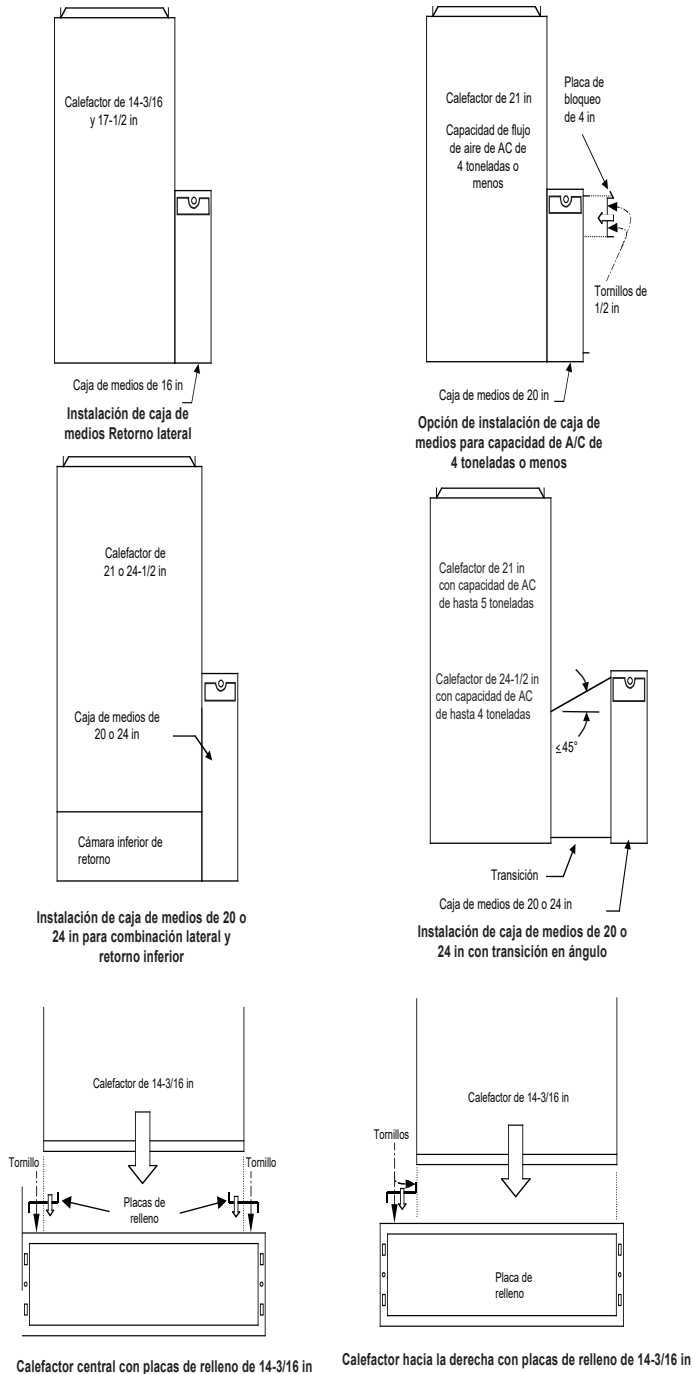
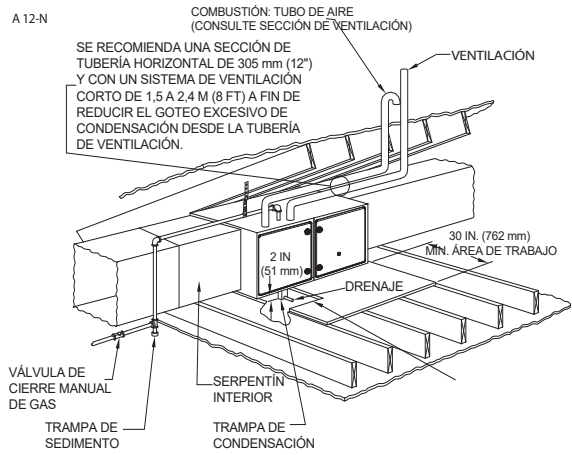


Fig. 26 – Accesorio de gabinete de medios opcional

A11437SP



**SE REQUIERE PROTECCIÓN CONTRA LLAMAS**

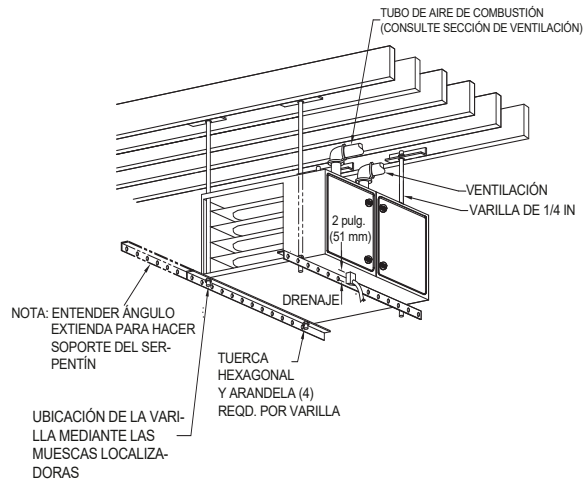
Instale una lámina de metal de 305 x 559 mm (12" x 22") en la parte frontal del área del compartimento del quemador. La lámina metálica se DEBE extender por debajo de la carcasa del calefactor y rebasarla en 1 in. (25 mm) sin la puerta. El panel de cierre inferior puede usarse para protección contra indicios de llamas, siempre que la parte inferior del calefactor se use para la conexión de aire de retorno.

NOTA: EL CALEFACTOR SE MUESTRA COMO UNA APLICACIÓN DE VENTILACIÓN DIRECTA. CONSULTE LA SECCIÓN DE VENTILACIÓN PARA VER LAS CONFIGURACIONES DE VENTILACIÓN ADMISIBLES

A15058SP

NOTA: Los códigos locales pueden requerir que haya una bandeja de drenaje y una trampa de condensación cuando el calefactor de condensación se encuentre sobre un techo acabado.

Fig. 27 – Plataforma de trabajo para instalaciones en áticos



NOTA: ENTENDER ÁNGULO EXTIENDA PARA HACER SOPORTE DEL SERPENTÍN

**SE REQUIERE PROTECCIÓN CONTRA LLAMAS**

Instale una lámina de metal de 204 x 559 mm (12 x 22 pulg.) en la parte delantera y superior del compartimento del quemador. La plancha de metal se DEBE extender sobre la carcasa del calefactor y superarla en 25 mm (1 in) sin la puerta. Se requieren 25 mm (1 pulg.) de espacio libre como mínimo entre la parte superior del calefactor y el material combustible. Se debe soportar la longitud total del calefactor cuando se utiliza el calefactor en posición horizontal para garantizar un drenaje adecuado.

NOTA: EL CALEFACTOR QUE SE MUESTRA ES UNA APLICACIÓN DE VENTILACIÓN DIRECTA. CONSULTE LA SECCIÓN DE VENTILACIÓN PARA VER LAS CONFIGURACIONES DE VENTILACIÓN ADMISIBLES.

A150581SP

NOTA: Los códigos locales pueden requerir que haya una bandeja de drenaje y una trampa de condensación cuando el calefactor de condensación se encuentre sobre un techo acabado.

Fig. 28 – Instalación con calefactor suspendido

**Patas niveladoras (si se desea)**

En la posición de flujo ascendente con admisiones de retorno laterales, pueden usarse patas niveladoras. Consulte la Fig. 29. Instale los pernos maquinados, las arandelas y las tuercas resistentes a la corrosión (no se incluyen) de 5/16 x 1-1/2 in (8 x 38 mm) (máximo).

NOTA: Si se usan las patas niveladoras, también debe usarse un cierre inferior. Puede que necesite desmontar y volver a montar el panel de cierre para poder instalar las patas. Para quitar el panel de cierre inferior, consulte la Fig. 24.

Para instalar las patas niveladoras:

1. Coloque el calefactor sobre su parte trasera. Perfore un agujero en cada esquina de la parte inferior del calefactor.
2. Para cada pata, coloque una tuerca en un perno y, luego introduzca ambos en la perforación. (Instale una arandela plana si lo desea).
3. Instale otra tuerca al otro lado de la base del calefactor. (Instale una arandela plana si lo desea).
4. Ajuste la tuerca exterior a la altura deseada y apriete la interior para asegurar el conjunto.
5. Vuelva a montar el panel de cierre inferior si lo desmontó.

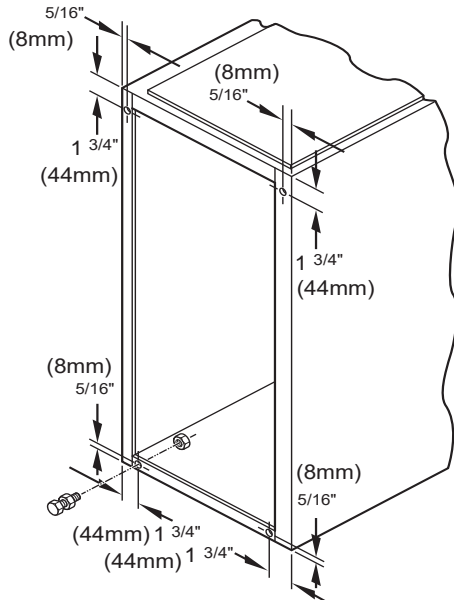


Fig. 29 – Patas niveladoras

A89014SP

### **Ubicación con respecto al equipo de enfriamiento**

El serpentín de enfriamiento debe instalarse en paralelo a la unidad, o en el lado de flujo descendente de esta, para evitar que se acumule condensación en los intercambiadores de calor. Cuando se instala en paralelo con el calefactor, deben usarse reguladores u otros controles de flujo para evitar que entre aire frío al calefactor. Si se operan los reguladores a mano, deben estar equipados con medios para impedir el funcionamiento de las unidades, a menos que el regulador esté en la posición de calor máximo o de frío máximo.

### **Soporte de la plataforma del calefactor**

Construya la plataforma de trabajo en un lugar donde exista el espacio libre necesario alrededor del calefactor. Consulte la [Tabla 1](#) y la [Fig. 27](#). Si el calefactor requiere de una pulgada (25 mm) de distancia lateral, instale el calefactor sobre bloques no combustibles, ladrillos o cantonera. En semisótanos, si el calefactor no está suspendido de las vigas del piso, el terreno debajo de él debe estar nivelado y la unidad debe apoyarse en bloques o ladrillos.

### **Soporte de calefactor suspendido**

El calefactor debe tener un soporte que cubra toda su superficie con varilla de rosca y cantonera. Consulte la [Fig. 28](#). Sujete la cantonera a la parte inferior del calefactor como se muestra.

### **Protección de seguridad de la llama**

Instale delante del área del quemador una lámina metálica con unas dimensiones mínimas de 12 x 22 in (305 x 559 mm) para protección de seguridad de la llama, si el calefactor se encuentra a menos de 12 in (305 mm) por encima de una plataforma combustible o suspendido a menos de 12 in (305 mm) de las vigas. La lámina metálica se DEBE extender por debajo de la carcasa del calefactor y rebasarla en 1 in. (25 mm) sin la puerta.

El panel de cierre inferior de los calefactores de anchos de 17 1/2 in (445 mm) y superiores puede usarse para protección de seguridad de la

llama, siempre que la parte inferior del calefactor se use para la conexión de aire de retorno. Consulte la [Fig. 27](#) para ver la orientación correcta del blindaje de seguridad.

## **TUBERÍAS DE AIRE**



Muchos estados, provincias y localidades están considerando implementar, o ya lo han hecho, normas o restricciones sobre el tamaño de los conductos que se utilizan, las fugas en los conductos o las eficiencias térmicas, de flujo de aire y eléctricas de estos. CONSULTE CON LAS AUTORIDADES LOCALES para informarse sobre los requisitos de diseño y desempeño de los conductos en su área.

### **Requisitos generales**

El sistema de conductos debe diseñarse y tener un tamaño adecuado según las normas nacionales aceptadas, como las que publican las siguientes organizaciones: Air Conditioning Contractors Association (ACCA) Manual D, Sheet Metal and Air Conditioning Contractors National Association (SMACNA), o American Society of Heating, Refrigeration, and Air Conditioning Engineers (ASHRAE) o consulte las tablas de referencia de las pautas de diseño de sistemas de aire que le puede facilitar su distribuidor local. El sistema de conductos debe tener el tamaño adecuado para manejar los pies cúbicos por minuto que requiere diseño del sistema a la presión estática externa prevista. Las tasas de flujo de aire del calefactor se proporcionan en la [Tabla 20](#): Suministro de aire en CFM (con filtro). Cuando el calefactor se instala de forma que los conductos de suministro transporten el aire que circula en el calefactor a zonas fuera del espacio en el que este está colocado, el aire de retorno también debe ir por conductos que estén sellados a la carcasa del calefactor y que terminen fuera del espacio en el que este se encuentra.

Sujete los conductos con piezas de fijación adecuadas al tipo de conducto. Selle las conexiones de suministro y de retorno al calefactor con cinta o sellador para conductos aprobados por el código vigente.

**NOTA:** Deben utilizarse conexiones flexibles entre los conductos y el calefactor para evitar la transmisión de vibraciones.

Los conductos que pasan por espacios sin acondicionar deben aislarse para mejorar el rendimiento del sistema. Se recomienda una barrera de vapor cuando se utiliza aire acondicionado.

Mantenga los materiales combustibles a una separación de 1 in (25 mm) con respecto a los conductos de suministro de aire, para una distancia horizontal de 36 in (914 mm) del calefactor. Consulte NFPA 90B o el código local para más requisitos.

### **Tamaño de los conductos de retorno**

Consulte la sección “Selección del filtro y tamaño de los conductos” para obtener información sobre la selección adecuada de los tamaños de filtro y los conductos y transiciones correspondientes. Un diseño incorrecto de los sistemas de filtrado y los conductos de retorno son las causas más comunes de problemas con el flujo de aire o quejas de ruido en los sistemas de calefacción y aire acondicionado.

### **Tratamiento acústico de los conductos**

**NOTA:** Los sistemas de conductos metálicos que no tengan un codo de 90 grados y un conducto principal de 10 pies (3 m) hasta el primer ramal pueden necesitar un forro acústico interior. Como alternativa, pueden utilizarse conductos fibrosos si se construyen e instalan de acuerdo con la última edición de la norma de construcción SMACNA sobre conductos de vidrio fibroso. Los forros acústicos y los conductos fibrosos deben cumplir con NFPA 90B según la Norma UL 181 para conductos de aire rígidos Clase 1.

**NOTA:** Para aplicaciones horizontales, la brida más alta puede doblarse más de 90° para permitir que el serpentín de evaporación cuelgue de ella temporalmente, mientras se fija y sella el serpentín.

## TUBERÍAS DE GAS

### ! ADVERTENCIA

#### PELIGRO DE INCENDIO O EXPLOSIÓN

Si no respeta esta advertencia, podría sufrir lesiones personales, daños a la propiedad o incluso la muerte.

Nunca limpie una tubería de gas en una cámara de combustión. Nunca verifique si hay fugas de gas con una llama expuesta. Si desea revisar todas las conexiones, utilice una solución de jabón disponible en el comercio fabricada especialmente para la detección de fugas. Un incendio o una explosión pueden provocar daños en la propiedad, lesiones personales o incluso la muerte.

### ! ADVERTENCIA

#### PELIGRO DE INCENDIO O EXPLOSIÓN

Si no respeta esta advertencia, podría sufrir lesiones personales, daños a la propiedad o incluso la muerte.

Use una tubería de la longitud adecuada para evitar tensión en el colector de control de gas y la válvula de gas.

### ! ADVERTENCIA

#### PELIGRO DE INCENDIO O EXPLOSIÓN

La admisión de la válvula de gas o la tubería de admisión deben estar tapadas hasta que la línea de suministro de gas esté instalada permanentemente, con el fin de proteger la válvula contra la suciedad y la humedad. Además, instale una trampa para sedimentos en la tubería de suministro de gas en el punto de admisión a la válvula de gas.

Las tuberías de gas deben instalarse en conformidad con los códigos nacionales y locales. Consulte la edición vigente del NFGC en Estados Unidos. Consulte la edición vigente de NSCGPIC en Canadá.

La instalación debe hacerse en conformidad con todas las autoridades con jurisdicción. Si es posible, la línea de suministro de gas debe ser una tubería separada que vaya directamente del medidor al calefactor.

**NOTA:** Use una llave de respaldo en la admisión de la válvula de gas cuando conecte la tubería de gas a la válvula de gas.

### ! PRECAUCIÓN

#### RIESGO DE DAÑOS AL CALEFACTOR

Si no respeta esta precaución puede provocar daños al calefactor.

Conecte la tubería de gas al calefactor con la ayuda de una llave de respaldo para no dañar los controles de gas ni desalinearse el quemador.

### ! AVISO

#### En el estado de Massachusetts:

1. Las conexiones de suministro de gas las DEBE realizar un fontanero o un instalador de gas autorizados.
2. Cuando se utilicen conectores flexibles, la longitud máxima no debe exceder las 36 in (915 mm).
3. Cuando utilice válvulas manuales de cierre de equipos tipo palanca, deben ser válvulas con manija en T.
4. El uso de tuberías de cobre para las tuberías de gas NO está aprobado por el estado de Massachusetts.

La presión de suministro de gas debe encontrarse entre las presiones de suministro mínimas y máximas marcadas en la placa de valores nominales con los quemadores encendidos y apagados del calefactor.

La entrada de gas puede estar ubicada en el lado izquierdo o derecho, o bien en el panel superior. Consulte la Fig. 30 y la Fig. 31.

Entrada de gas del lado izquierdo. Se requiere un ojal de tubería de gas para las aplicaciones de ventilación directa.

Se requiere un ojal de tubería de gas para las aplicaciones de ventilación directa.

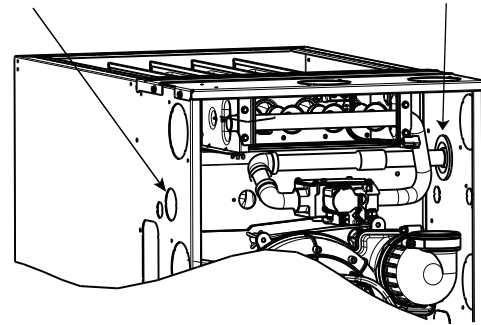


Fig. 30 – Entrada de gas

A11338SP

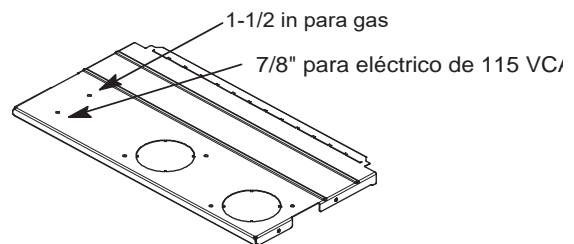


Fig. 31 – Entrada de gas y electricidad alternativa

A170125SP

**NOTA:** Se puede perforar in situ la placa superior para hacer entradas alternativas de gas y electricidad de 115 V CA.

Consulte la Tabla 9 para informarse sobre los tamaños recomendados de tuberías de gas. Deben usarse montantes para conectar el calefactor al medidor. Brinde soporte a las tuberías de gas con correas, colgadores, etc. Utilice un colgador como mínimo cada 6 pies (2 m). Debe aplicarse una pequeña cantidad de compuesto (lubricante sellador) para juntas, solo en las roscas macho de estas. El lubricante sellador debe ser resistente a la acción del gas propano.

Tabla 9 – Capacidad máxima de la tubería

TAMAÑO NOMINAL PARA TUBERÍAS DE HIERRO IN (MM)	LONGITUD DE LA TUBERÍA: PIES (M)				
	10 (3,0)	20 (6,0)	30 (9,1)	40 (12,1)	50 (15,2)
1/2 (13)	175	120	97	82	73
3/4 (19)	360	250	200	170	151
1 (25)	680	465	375	320	285
1-1/4 (32)	1400	950	770	660	580
1-1/2 (39)	2100	1460	1180	990	900

\* Pies cúbicos de gas por hora para presiones de gas de 0,5 psig (14 in C.A.) o menos y caídas de presión de 0,5 in C.A. (en base a gas de gravedad específica de 0,60). Referencia: La Tabla 9 anterior y la sección la edición vigente 6.2 del código NFPA54/ANSI Z223.1.

Presión de gas	Natural (en C.A.)	Propano (en C.A.)
Máximo	13,8	
Mínima*	4,5 in	12 in

Cuando se utiliza un conector flexible, debe instalarse una tubería negra en la válvula de control de gas del calefactor que se extienda un mínimo de 2 in (51 mm) fuera del calefactor.

Para aplicaciones de ventilación directa (dos tuberías), selle el agujero prepunzonado de la tubería de gas para evitar fugas de aire.

Quite la tapa del agujero prepunzonado necesaria. Instale la arandela en el agujero prepunzonado. Luego, introduzca la tubería de gas. La arandela se incluye en la bolsa de piezas sueltas.

Se debe comprobar la presión y la posible presencia de fugas en las tuberías de acuerdo con la edición vigente de la norma de NFGC de Estados Unidos, y los códigos locales y nacionales de fontanería y gas, antes de conectar el calefactor.

Consulte la edición vigente de NSCNPGIC en Canadá. Una vez hechas todas las conexiones, purgue las líneas y verifique que no haya fugas en el calefactor antes de ponerlo en funcionamiento.

#### PRUEBA DE PRESIÓN POR ENCIMA DE ½ psig:

El calefactor y su válvula de cierre individual deben desconectarse del sistema de tuberías del suministro de gas durante cualquier prueba de presión del sistema a presiones que superen el ½ psig (3,5 kPa).

#### PRUEBA DE PRESIÓN POR DEBAJO DE ½ psig:

Para aislar el calefactor de la tubería de suministro de gas, debe cerrar su válvula de cierre manual individual durante cualquier prueba de presión del sistema de tuberías de suministro de gas a presiones iguales o inferiores a ½ psig (3,5 kPa).

## ⚠ ADVERTENCIA

### PELIGRO DE INCENDIO O EXPLOSIÓN

Si no se respeta esta advertencia, podrían producirse lesiones personales, daños a la propiedad o incluso la muerte.

Si los códigos locales permiten el uso de conectores flexibles para electrodomésticos de gas, utilice siempre un conector certificado nuevo. No utilice un conector que haya estado instalado en otro electrodoméstico de gas. Debe instalarse tubería de hierro negro en la válvula de control de gas del calefactor que se extienda un mínimo de 2 in (51 mm) fuera de la unidad.

Es OBLIGATORIO instalar una válvula de cierre manual externa en la carcasa del calefactor, a menos de 6 pies (2 m) de este.

Instale una trampa de sedimentos de manera externa en la tubería que sube al calefactor, como se muestra en la Fig. 32. Conecte una boquilla con tapa en el extremo inferior de la conexión en T. La boquilla con tapa debe extenderse por debajo de los controles de gas del calefactor. Instale una unión a tierra entre la válvula de control de gas del calefactor y la válvula de cierre de gas manual exterior.

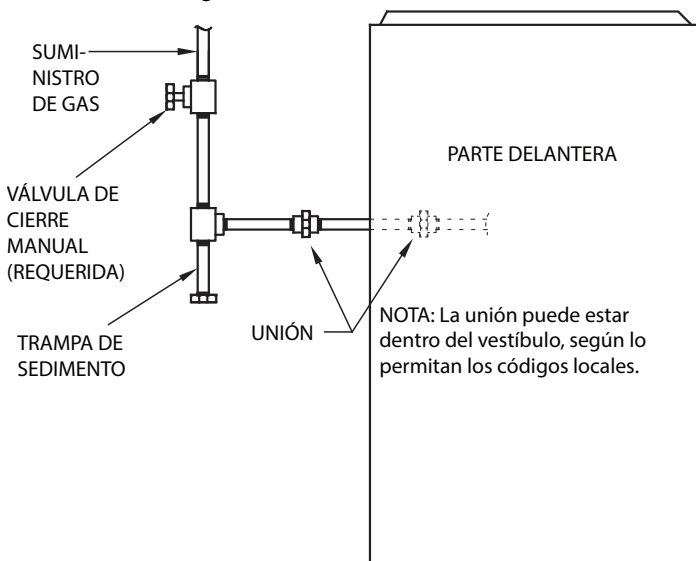


Fig. 32 – Disposición típica de las tuberías de gas

A11035SP

DEBE instalarse una toma de NPT de 1/8-in. (3 mm) accesible para la conexión de un calibrador de prueba, justo después de la conexión de

suministro de gas hacia el calefactor y después de la válvula de cierre manual del equipo.

Se debe comprobar la presión y la posible presencia de fugas en las tuberías de acuerdo con la edición vigente de la norma de NFGC de Estados Unidos, y los códigos locales y nacionales de fontanería y gas, antes de conectar el calefactor. Consulte la edición vigente de NSCNPGIC en Canadá. Una vez hechas todas las conexiones, purgue las líneas y verifique que no haya fugas en el calefactor antes de ponerlo en funcionamiento.

**NOTA:** La toma de presión de admisión de la válvula de control del calefactor de gas se puede usar como conexión para el calibrador de prueba, siempre que la presión de prueba NO supere los 0,5 psig (14 in de C.A.) de la válvula de control del gas. Consulte la Fig. 63.

Si la presión supera los 0,5 psig (14 in C.A.), la tubería de suministro de gas se debe desconectar del calefactor y taponarse antes y durante la prueba de presión. Si la prueba de presión es igual o inferior a 0,5 psig (14 in C.A.), apague el interruptor de cierre eléctrico situado en la válvula de control de gas del calefactor y la válvula de cierre manual externa, antes y durante la prueba. Una vez hechas todas las conexiones, purgue las líneas y verifique que no haya fugas en el calefactor antes de ponerlo en funcionamiento.

### Arandela de tubería de gas

Para aplicaciones de ventilación directa (dos tuberías), selle el agujero prepunzonado de la tubería de gas para evitar fugas de aire. Retire la cubierta prepunzonada del agujero, instale la arandela en la perforación e introduzca la tubería de gas. La arandela se incluye en la bolsa de piezas sueltas. Consulte la Fig. 30.

## CONEXIONES ELÉCTRICAS

## ⚠ ADVERTENCIA

### PELIGRO DE DESCARGA ELÉCTRICA, INCENDIO O EXPLOSIÓN

Si no se respetan las advertencias de seguridad, podría producirse un funcionamiento peligroso, lesiones graves, daños a la propiedad o incluso la muerte.

Un mantenimiento inapropiado podría provocar un funcionamiento peligroso, lesiones graves, daños a la propiedad o la muerte.

- Antes de realizar el mantenimiento, desconecte toda la alimentación eléctrica al calefactor.

- Cuando realice el mantenimiento de los controles, etiquete todos los cables antes de desconectarlos. Vuelva a conectar los cables correctamente.

- Verifique el adecuado funcionamiento después del mantenimiento.

- Siempre vuelva a poner las puertas de acceso después de completar las tareas de reparación y mantenimiento.

## ⚠ ADVERTENCIA

### PELIGRO DE DESCARGA ELÉCTRICA

Si no respeta esta advertencia, podría sufrir lesiones personales o incluso la muerte.

El interruptor de la puerta del ventilador proporciona 115 V al control. Los componentes no funcionan. No evada ni cierre el interruptor con la puerta del ventilador quitada.

Consulte la Fig. 33 para ver un diagrama eléctrico in situ que muestra un cableado de 115 V típico. Compruebe que todas las conexiones de fábrica y realizadas sobre el terreno estén bien apretadas.

Los cables que no se suministren de fábrica deben cumplir las limitaciones de elevación de 63 °F (33 °C).



**⚠ ADVERTENCIA**

**RIESGO DE DESCARGA ELÉCTRICA E INCENDIO**

Si no respeta esta advertencia, se podrían producir lesiones personales, daños a la propiedad o incluso la muerte.

El gabinete DEBE tener una conexión a tierra ininterrumpida o intacta de acuerdo con la edición vigente de la norma NEC NFPA 70 o los códigos locales para reducir el riesgo de lesiones personales si se produce una falla eléctrica. En Canadá, consulte el Código Eléctrico Canadiense, CSA C22.1. Puede consistir en un cable eléctrico, conducto aprobado para tierra física o un cable eléctrico certificado con conexión a tierra (siempre que lo permita el código local) cuando se instala en conformidad con los códigos eléctricos vigentes. Consulte la clasificación del fabricante del cable de alimentación para informarse del tamaño correcto del cable. No utilice las tuberías de gas como tierra física.

**⚠ ADVERTENCIA**

**RIESGO DE INCENDIO**

Si no respeta esta advertencia, se podrían producir lesiones personales, daños a la propiedad o incluso la muerte.

No conecte cables de aluminio entre el interruptor de desconexión y el calefactor. Use solo cables de cobre. Consulte la Fig. 36.

**Cableado de 115 V**

El calefactor debe tener un suministro eléctrico de 115 V conectado y puesto a tierra adecuadamente.

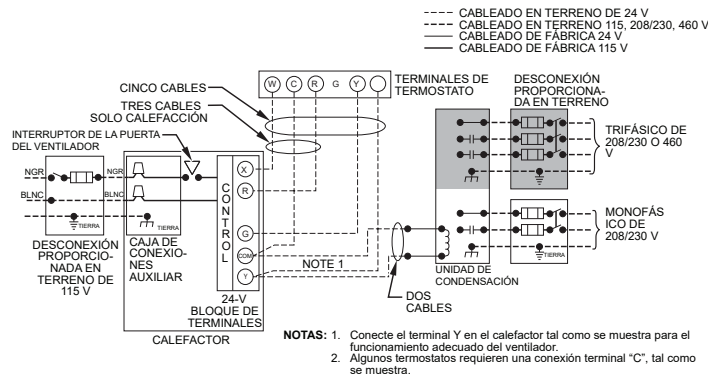
**NOTA:** Se debe mantener la polaridad correcta para el cableado de 115 V. Si la polaridad es incorrecta, la luz LED indicadora del estado de control parpadea rápidamente y el calefactor **NO** funcionará.

Verifique que el voltaje, la frecuencia y la fase correspondan a los indicados en la placa de valores nominales. También confirme que el servicio que suministra la compañía eléctrica es suficiente para la carga que impone el equipo. Consulte la placa de valores nominales o la [Tabla 10](#) para ver las especificaciones del equipo eléctrico.

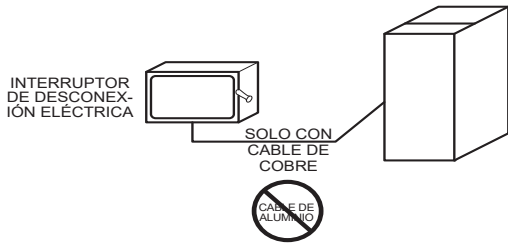
**Instalaciones en Estados Unidos EE. UU.:** Efectúe todas las conexiones eléctricas de acuerdo con la edición vigente del Código Eléctrico Nacional (NEC) NFPA 70 y todos los códigos y ordenanzas locales vigentes.

**Instalaciones en Canadá:** Efectúe todas las conexiones eléctricas de acuerdo con la edición vigente del Código Eléctrico Canadiense CSA C22.1 y todos los códigos y ordenanzas locales vigentes.

El calefactor debe colocarse en un circuito eléctrico independiente con fusibles adecuados o un interruptor de circuitos. Consulte la [Tabla 10](#) para ver los tamaños de cable y las especificaciones de los fusibles. A la vista del calefactor debe encontrarse una desconexión eléctrica a la que sea fácil acceder.



**Fig. 33 – Diagrama de cableado monofásico típico** A190079SP



**Fig. 34 – Caja eléctrica externa no incluida en la carcasa del calefactor** A190279SP

**Tabla 10 – Datos eléctricos**

TAMAÑO DEL CALEFACTOR	VOLTIOS - HERCIOS - FASE	RANGO DE TENSIÓN DE FUNCIONAMIENTO*		AMPERIOS MÁXIMOS DE LA UNIDAD	AMPACIDAD DE LA UNIDAD†	TAMAÑO AWG MÍNIMO DEL CABLE	LONGITUD DE CABLE MÁXIMA EN PIES (M)‡	MÁXIMO AMPERIOS DE FUSIBLE O INTERRUPTOR CIR.**
		Máximo	Mínima*					
30040E14	115-60-1	127	104	7,1	9,8	14	37 (11.5)	15
36040E17	115-60-1	127	104	7,1	9,8	14	37 (11.5)	15
36060E14	115-60-1	127	104	7,2	9,9	14	37 (11.4)	15
42060E17	115-60-1	127	104	7,2	9,9	14	37 (11.4)	15
48080E17	115-60-1	127	104	7,2	9,9	14	37 (11.4)	15
60080E21	115-60-1	127	104	9,6	12,9	14	28 (8.7)	15
60100E21	115-60-1	127	104	9,7	13,0	14	28 (8.7)	15
66100E21	115-60-1	127	104	12,9	17,0	12	33 (10.3)	20
60120E24	115-60-1	127	104	9,7	13,0	14	28 (8.7)	15

\*. Límites permisibles del rango de voltajes a los que la unidad funciona satisfactoriamente.  
 †. Ampacidad de la unidad = 125 por ciento de los amperios a carga completa del componente más grande más 100 % de los amperios a carga completa de todos los componentes posibles (EAC, humidificador, etc.)  
 ‡. Se recomienda usar los que cuentan con retardo.  
 \*\*. La longitud indicada se mide en una dirección a lo largo del cable entre el calefactor y el panel de servicio para una caída de tensión máxima del 2 por ciento.

## ! PRECAUCIÓN

### RIESGO DE QUE EL CALEFACTOR NO FUNCIONE

Si no se respeta esta precaución, el calefactor podría funcionar de forma intermitente.

El control del calefactor debe conectarse a tierra para que funcione debidamente o, de lo contrario, se bloqueará. El control debe permanecer conectado a tierra con el cable verde/amarillo dirigido al tornillo del soporte del colector y la válvula de gas.

## Instalación de la caja de conexiones

## ! ADVERTENCIA

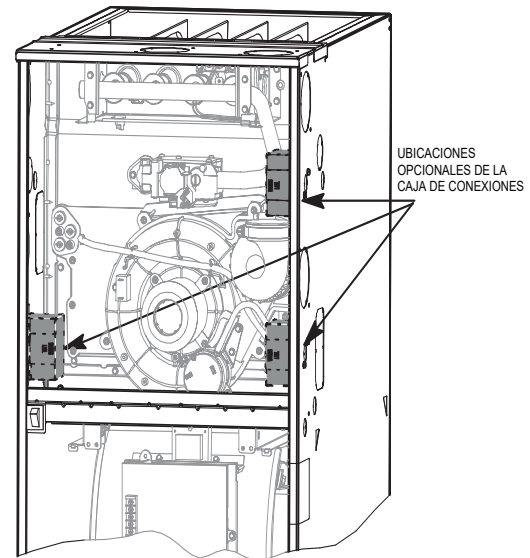
### RIESGO DE INCENDIO O DESCARGA ELÉCTRICA

Si no respeta esta advertencia, se podrían producir lesiones personales, daños a la propiedad o incluso la muerte.

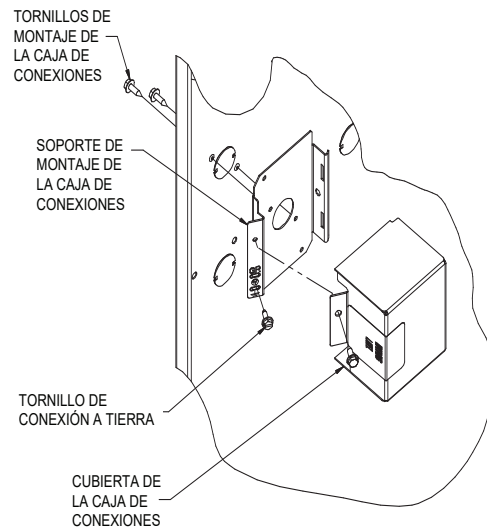
Las conexiones de alto voltaje que se realicen en el lugar deben ir en la caja de conexiones del calefactor o en la desconexión externa montada in situ en el calefactor.

Si el interruptor de desconexión manual no incluido se va a colocar en un costado de la carcasa del calefactor, elija un lugar en el que el taladro o el sujetador no puedan dañar los componentes eléctricos o de gas.

La caja de conexiones debe utilizarse cuando se establecen conexiones eléctricas de voltaje de línea con el mazo de cables dentro de la carcasa del calefactor. No se requiere la cubierta de la caja de conexiones si hay una caja eléctrica externa no incluida conectada al exterior de la carcasa del calefactor. Los cables de tierra (el instalado en el sitio y el principal del calefactor) se conectan a tierra cuando el soporte de la caja de conexiones se fija al calefactor y ambos se aseguran al tornillo de conexión a tierra del soporte. Si no se utiliza la cubierta de la caja de conexiones, ambos cables de tierra deben colocarse dentro de la caja eléctrica externa. No deje sin protección las conexiones de empalme dentro del calefactor.



Es solo un esquema representativo; algunos modelos pueden variar en apariencia.



**Fig. 35 – Instalación de la caja de conexiones (cuando se usa)**

A12226SP

La cubierta de la caja de conexiones, el soporte de montaje y los tornillos se envían con el calefactor en la bolsa de piezas sueltas. Consulte la Fig. 35 para ver las ubicaciones de montaje de la caja de conexiones.

El soporte de montaje de la caja de conexiones y el tornillo verde de conexión a tierra se usan como punto de conexión a tierra para todas las opciones de cableado de voltaje de línea. Se puede omitir la cubierta de la caja de conexiones cuando las conexiones eléctricas se hacen al interior de una caja eléctrica externa montada en el exterior de la carcasa.

### Caja eléctrica externa en la carcasa del calefactor

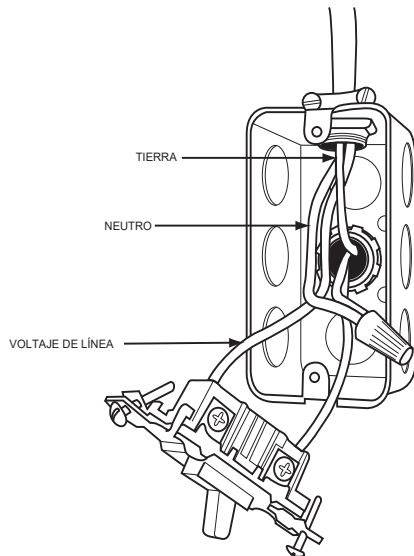
**NOTA:** Compruebe que la caja eléctrica externa no interfiera en los ductos, las tuberías de gas o el drenaje del serpentín interior. Consulte la Fig. 31 para ver una entrada eléctrica alternativa a través del panel superior.

1. Elija y quite la tapa de un agujero prepunzonado de 7/8 in (22 mm) en el lado deseado de la carcasa. Retire de la carcasa la tapa del agujero prepunzonado.

**NOTA:** Si se usa la entrada eléctrica a través del panel superior del calefactor, se debe perforar un agujero de 7/8 in (22 mm) en el panel superior.



2. Taladre dos (2) agujeros guía de 1/8 in (3 mm) a través de las hendiduras de la carcasa del calefactor cerca del agujero prepunzonado de 7/8 in.



**Fig. 36 – Caja eléctrica externa no incluida en la carcasa del calefactor**

A190278SP

**NOTA:** Si se usa la entrada eléctrica a través del panel superior del calefactor, marque las ubicaciones de los agujeros para los tornillos con los agujeros de montaje de la caja eléctrica externa como guía.

**Para instalar una caja eléctrica externa lateral, complete los siguientes pasos:**

1. Alinee el soporte de la caja de conexiones con la tapa del agujero prepunzonado dentro de la carcasa del calefactor.
2. Instale el extremo roscado de un casquillo de alivio de tensión a través del soporte de la caja de conexiones y la carcasa del calefactor. El casquillo de alivio de tensión se debe instalar para que lo pueda apretar alrededor del mazo de cables dentro de la carcasa del calefactor.
3. Alinee la caja eléctrica externa con el agujero prepunzonado de 7/8 in (22 mm).
4. Instale y apriete la contratuerca en el casquillo de alivio de tensión en el interior de la caja eléctrica externa.
5. Fije la caja eléctrica externa a la carcasa del calefactor con dos (2) tornillos para láminas metálicas.
6. Enrute los cables del suministro eléctrico in situ hasta la caja eléctrica externa.
7. Pase los cables de alimentación eléctrica del calefactor a través del casquillo de alivio de tensión de la caja eléctrica externa.
8. Pase el cable de tierra del cableado de voltaje de la línea en terreno a través del casquillo de alivio de tensión hacia la carcasa del calefactor.
9. Instale el tornillo verde de conexión a tierra en el soporte de la caja de conexiones y conecte ambos cables de conexión a tierra al tornillo verde.
10. Conecte cualquier desconexión externa que requiera el código a los cables eléctricos del suministro.
11. Conecte los cables de alimentación y neutro del sitio a los cables de alimentación del calefactor dentro de la caja eléctrica externa, como se muestra en la Fig. 32.

**Para instalar una caja eléctrica externa en el panel superior, complete los pasos a continuación:**

1. Taladre dos (2) agujeros guía de 1/8 in (3 mm) a través de las hendiduras de la carcasa del calefactor cerca del agujero

prepunzonado de 7/8 in en uno de los lados de la carcasa. No quite la tapa del agujero prepunzonado del lado de la carcasa.

2. Alinee el soporte de la caja de conexiones con los agujeros guía dentro de la carcasa del calefactor.
3. Instale 2 tornillos a través de la parte exterior de la carcasa para asegurar el soporte de la caja de conexiones en la carcasa del calefactor.
4. Enrute los cables del suministro eléctrico in situ hasta la caja eléctrica externa.
5. Pase los cables de alimentación eléctrica del calefactor a través del casquillo de alivio de tensión de la caja eléctrica externa.
6. Pase el cable de tierra del cableado de voltaje de la línea en terreno a través del casquillo de alivio de tensión hacia la carcasa del calefactor.
7. Instale el tornillo verde de conexión a tierra en el soporte de la caja de conexiones y conecte ambos cables de conexión a tierra al tornillo verde.
8. Conecte cualquier desconexión externa que requiera el código a los cables eléctricos del suministro.
9. Conecte los cables de alimentación y neutro del sitio a los cables de alimentación del calefactor dentro de la caja eléctrica externa, como se muestra en la Fig. 34.

**Instalación del cable de alimentación en la caja de conexiones del calefactor**

**NOTA:** Los cables de alimentación deben tener la capacidad eléctrica que se indica en la Tabla 10. Consulte la lista del fabricante del cable eléctrico.

1. Instale el soporte de montaje de la caja de conexiones en el interior de la carcasa del calefactor. Consulte la Fig. 35.
2. Enrute el cable de alimentación listado a través del orificio de 7/8 in (22 mm) de diámetro en la carcasa y del soporte de la caja de conexiones.
3. Sujete el cable de alimentación al soporte de la caja de conexiones con un casquillo de alivio de tensión o un conector aprobado para el tipo de cable usado.
4. Haga pasar los cables de alimentación del calefactor a través del orificio de 1/2 in (12 mm) de diámetro de la caja de conexiones. Si es necesario, afloje los cables de alimentación en el lazo de alivio de tensión en el mazo de cables del calefactor.
5. Conecte el cable de conexión a tierra in situ y el que se suministra de fábrica al tornillo verde de conexión a tierra en el soporte de montaje de la caja de conexiones como se muestra en la Fig. 35.
6. Conecte los cables de alimentación y neutro a los cables de alimentación del calefactor como se muestra en la Fig. 33.
7. Conecte la cubierta de la caja de conexiones del calefactor al soporte de montaje con los tornillos que se encuentran en la bolsa de piezas sueltas. No preñe los cables entre la cubierta y el soporte. Consulte la Fig. 35.

**Instalación del cable BX en la caja de conexiones del calefactor**

1. Instale el soporte de montaje de la caja de conexiones en el interior de la carcasa del calefactor. Consulte la Fig. 35.
2. Enrute el conector BX a través del orificio de 7/8 in (22 mm) de diámetro en la carcasa y el soporte de la caja de conexiones.
3. Sujete el cable BX al soporte de la caja de conexiones con conectores aprobados para el tipo de cable que se utilice.
4. Conecte el cable de conexión a tierra in situ y el que se suministra de fábrica al tornillo verde de conexión a tierra en el soporte de montaje de la caja de conexiones como se muestra en la Fig. 35.

5. Conecte los cables de alimentación y neutro del sitio a los cables de alimentación del calefactor como se muestra en la Fig. 33.
6. Conecte la cubierta de la caja de conexiones del calefactor al soporte de montaje con los tornillos que se encuentran en la bolsa de piezas sueltas. No prenda los cables entre la cubierta y el soporte.

**! ADVERTENCIA**

**PELIGRO DE INCENDIO, EXPLOSIÓN, DESCARGA ELÉCTRICA E INTOXICACIÓN POR MONÓXIDO DE CARBONO**

Si no se respeta esta advertencia podría producirse un funcionamiento peligroso, lesiones personales, daños a la propiedad o incluso la muerte. No haga perforaciones en el estante del ventilador del calefactor para hacer pasar el cableado de control. Haga pasar cualquier cableado de control o adicional hacia el compartimiento del ventilador a través de los agujeros prepunzonados externos en la carcasa.

### Cableado de 24 V

Establezca las conexiones de 24 V in situ a la tira de terminales de 24 V. Consulte la Fig. 37. Conecte el terminal Y como se muestra en Fig. 33 para una función de enfriamiento adecuada. Utilice exclusivamente cable para termostato de cobre AWG número 18 con código de color.

**NOTA:** Utilice cable para termostato de cobre AWG número 18 con código de color para longitudes de hasta 100 pies (31 m). Para longitudes superiores a los 100 pies, utilice cable AWG número 16.

El circuito de 24 V tiene un fusible de 3 A para automóvil situado en el control. Cualquier cortocircuito durante la instalación, el servicio o mantenimiento podría hacer saltar este fusible. Si hace falta reemplazar el fusible, utilice SOLO un fusible de 3 A de tamaño idéntico. Consulte la Fig. 37.

### Accesorios

(Consulte la Fig. 38y la Fig. 37)

1. Limpiador electrónico de aire (EAC)

Conecte un limpiador electrónico de aire adicional (si se usa) con terminales hembra de conexión rápida de 1/4 in a los dos terminales macho de conexión rápida de 1/4 in en la placa de control marcados EAC-1 y EAC-2. Los terminales están clasificados para un máximo de 115 V CA, 1 amperio y se energizan cuando funciona el motor del ventilador.

2. Humidificador (HUM)

El terminal del HUM es una salida de 24 V CA, energizada cuando el relé de la válvula de gas funciona durante una solicitud de calor.

Conecte un humidificador adicional (si se utiliza) de 24 V CA, 0,5 A como máximo al terminal macho del HUM de conexión rápida de 1/4 de pulgada y al tornillo terminal COM-24 V en la tira del termostato de la placa de control.

**NOTA:** Si el humidificador tiene su propia fuente de alimentación de 24 V CA, puede ser necesario un relé de aislamiento. Conecte el serpentín de

24 VCA del relé de aislamiento al terminal HUM y al tornillo COM/24 V en la tira del termostato de la placa de control. Consulte la Fig. 38.

### Suministros eléctricos alternativos

Este calefactor está diseñado para funcionar con electricidad que tenga una forma de onda sinusoidal uniforme. Si el calefactor funciona con un generador u otro suministro alternativo, este debe producir una forma de onda sinusoidal uniforme para que sea compatible con los componentes electrónicos del calefactor. El suministro eléctrico alternativo debe generar el mismo voltaje, la misma fase y la misma frecuencia (Hz) que se describe en la Tabla 10 o la placa de valores nominales del calefactor.

Comuníquese con el fabricante del suministro de electricidad alternativo para especificaciones y detalles.

Si la energía del suministro de electricidad alternativo no es sinusoidal, podrían dañarse los componentes electrónicos o el funcionamiento podría volverse errático.

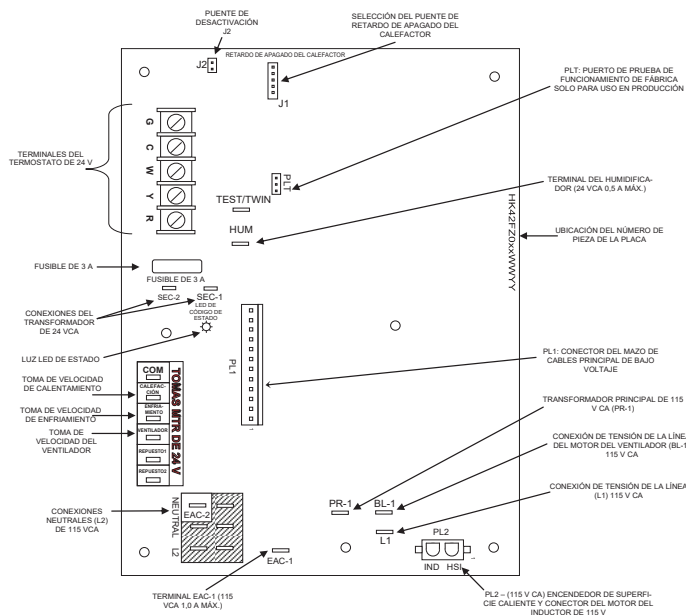


Fig. 37 – Ejemplo de control monofásico del calefactor A190023SP

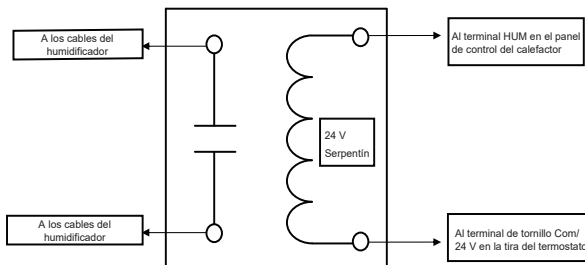


Fig. 38 – Relé de aislamiento, no incluido, para humidificadores con suministro eléctrico interno A11157SP

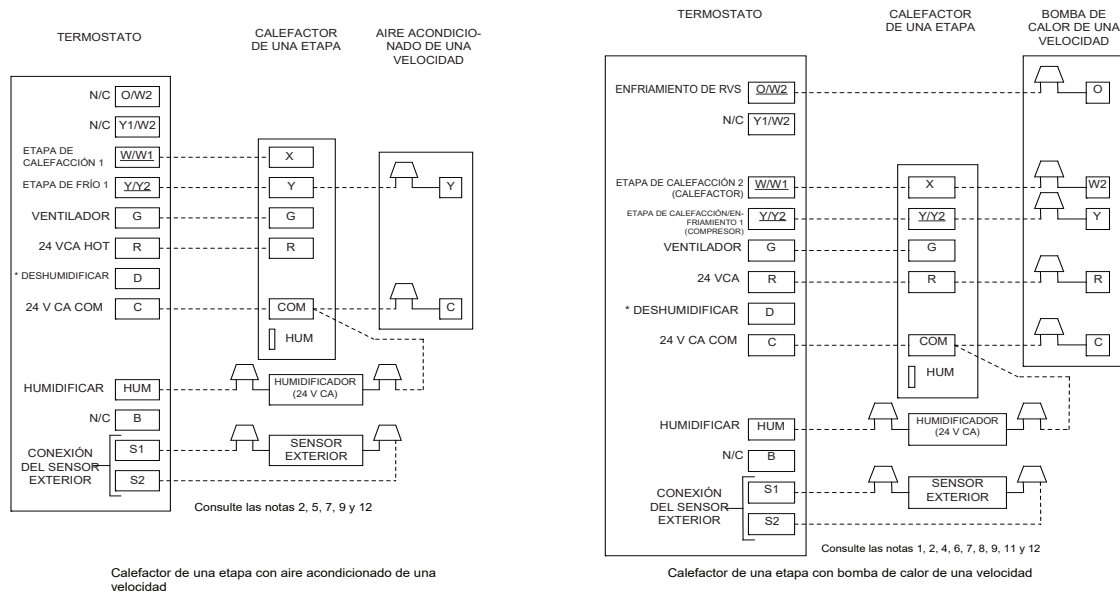


Fig. 39 – Diagramas eléctricos del termostato

**NOTAS PARA LOS DIAGRAMAS ELÉCTRICOS DEL TERMOSTATO**

1. La bomba de calor **DEBE** tener un interruptor de alta presión para aplicaciones de combustible duales HYBRID HEAT®.
2. Consulte las instrucciones de instalación de equipos para exteriores con el fin de obtener información adicional y el procedimiento de configuración.
3. Si el código de fecha de la bomba de calor es 1501E o anterior, seleccione la posición “ZONE” (Zona) en el control de la bomba de calor de dos velocidades. Las bombas de calor con el código de fecha 1601E y posteriores no tienen ni necesitan una selección de “ZONE” (Zona).
4. El sensor de temperatura del aire exterior debe estar conectado en todas las aplicaciones de combustible dual HYBRID HEAT®.
5. Configure el termostato para instalaciones de aire acondicionado. Consulte las instrucciones del termostato.
6. Configure el termostato para instalaciones de bombas de calor. Consulte las instrucciones del termostato.
7. Configure el termostato para el funcionamiento del compresor de una etapa. Consulte las instrucciones del termostato.
8. Configure el termostato para un funcionamiento de combustible dual HYBRID HEAT®. Consulte las instrucciones del termostato.
9. **NO** debe realizarse ninguna conexión al terminal del HUM del calefactor cuando se utiliza un termostato con una salida de humidificador de 24 voltios.
10. No debe conectarse el terminal “L” de detección RVS. Este se utiliza internamente para detectar el funcionamiento de descongelación.
11. Si el termostato tiene un control interno del punto de equilibrio de la bomba de calor, **NO SELECCIONE** la opción “FURNACE INTERFACE” (Interfaz del calefactor) ni “BALANCE POINT” (Punto de equilibrio) en la placa de control de la bomba de calor de dos velocidades. Consulte las instrucciones del termostato.
12. Las señales del termostato pueden variar. Consulte las instrucciones de instalación del termostato para obtener más información.
- 13.

A190081SP

**AVISO**

**VENTILACIÓN OPCIONAL DEBAJO DEL CALEFACTOR**

El sistema de ventilación puede colocarse debajo del calefactor, pero **SOLO** si se instala el juego de trampa de ventilación exterior adicional de fábrica. Este juego solo está aprobado para sistemas de ventilación de PVC/ABS.

**SIGA AL PIE DE LA LETRA LAS INSTRUCCIONES DEL JUEGO DE TRAMPA DE VENTILACIÓN EXTERIOR PARA INSTALAR EL SISTEMA DE VENTILACIÓN Y EL SISTEMA DE DRENAJE.** Las instrucciones que se incluyen con este calefactor **NO SE APLICAN** a los sistemas de ventilación situados debajo del calefactor.

**VENTILACIÓN**

**NOTA:** El sistema de ventilación debe planificarse al mismo tiempo que los conductos, el drenaje y los accesorios del calefactor, por ejemplo, limpiadores de aire y humidificadores. Empiece a montar el sistema de ventilación **DESPUÉS** de instalar el calefactor en la orientación necesaria.

La ventilación de este calefactor debe cumplir con todos los códigos locales para sistemas de ventilación de categoría IV. Este calefactor cuenta con aprobación CSA para funcionar con sistemas de ventilación de DWV (del inglés, Drain-Waste-Vent, desagüe, desechos y ventilación) de PVC/ABS. Este calefactor cuenta también con aprobación CSA para ventilarse con sistemas de ventilación de polipropileno M&G DuraVent® PolyPro® o sistemas de ventilación de polipropileno Centrotherm InnoFlue® con pared simple recta y flexible, y accesorios requeridos (codos, reductores, incrementadores, conectores, adaptadores) solamente.

**NOTA:** ESTAS INSTRUCCIONES **NO** CONTIENEN INSTRUCCIONES DE INSTALACIÓN DETALLADAS PARA SISTEMAS DE VENTILACIÓN DE POLIPROPILENO. Para este tipo de instalación, siga las instrucciones del fabricante del sistema de ventilación de polipropileno.

**NOTA:** Cuando se emplean sistemas de ventilación de polipropileno, todos los materiales de ventilación utilizados, incluidas las terminaciones de ventilación, deben ser del mismo fabricante.

## Requisitos especiales de ventilación para instalaciones en Canadá

La instalación en Canadá debe cumplir con los requisitos del código CSA B149. Los sistemas de ventilación **deben** estar integrados por tuberías, conexiones, cementos e imprimadores con certificación de la norma ULC S636. Los adaptadores de ventilación especiales, los juegos de terminaciones de ventilación concéntricos (KGAVT00701CVT o KGAVT00801CVT) y la trampa de drenaje exterior adicionales disponibles con el fabricante del calefactor cuentan con la certificación de la norma ULC S636 para usarse con los componentes de ventilación de PVC IPEX y Royal Pipe que cuenten con la certificación de esta norma. En Canadá, el imprimador y el cemento deben ser del mismo fabricante que el sistema de ventilación: con este sistema de ventilación debe usarse imprimador GVS65 (morado) para la tubería Royal Pipe o IPEX System 636, imprimador PVC/CPVC, morado violeta para ventilación de gases de la combustión y cemento solvente GVS65 PVC para tubería Royal Pipe o IPEX System 636(1), cemento PVC para ventilación de gases de la combustión, clase IIA nominal, 65 °C; no mezcle imprimadores y cementos de un fabricante con un sistema de ventilación de otro fabricante. Siga las instrucciones del fabricante con referencia al uso de imprimador y cemento y nunca utilice imprimador o cemento con una fecha de caducidad vencida.

El funcionamiento seguro, tal como lo define ULC S636, del sistema de ventilación se basa en las siguientes instrucciones de instalación, las instrucciones de instalación del fabricante del sistema de ventilación y el uso adecuado del imprimador y el cemento. Todos los cortafuegos y chapa tapajuntas del tejado que se utilicen con este sistema deben contar con la certificación UL. La aceptación de conformidad con la norma canadiense CAN/CSA B149 depende del pleno cumplimiento de todas las instrucciones de instalación. Según esta norma, se recomienda que el personal de servicio calificado revise el sistema de ventilación una vez al año.

Se debe consultar a la autoridad con jurisdicción (autoridad de inspección de gas, departamento de construcción municipal, departamento de bomberos, etc.) antes de la instalación para determinar la necesidad de obtener un permiso.

\* IPEX System 636™ es una marca comercial de IPEX Inc.

## ADVERTENCIA

### RIESGO DE INTOXICACIÓN POR MONÓXIDO DE CARBONO

Si no se siguen las instrucciones descritas a continuación para cada electrodoméstico que va a estar en funcionamiento podría provocarse una intoxicación por monóxido de carbono o la muerte.

Todas las configuraciones de ventilación de este y otros electrodomésticos de gas que funcionen en esta estructura deben proporcionar aire de combustión, ventilación y dilución adecuado en conformidad con lo siguiente:

**Estados Unidos EE. UU.:** Sección 9.3 de la edición vigente del código NFPA 54/ANSI Z223.1 de aire para combustión y ventilación, y las disposiciones vigentes de los códigos de construcción locales.

**Instalaciones canadienses:** Parte 8 de la edición vigente de CAN/CSA-B149.1. Sistemas de ventilación y suministro de aire para electrodomésticos y todas las autoridades con jurisdicción.

## Consignes spéciales pour l'installation de ventilation au Canada

L'installation faite au Canada doit se conformer aux exigences du code CSA B149. Ce système de ventilation **doit** se composer de tuyaux, raccords, ciments et apprêts conformes au ULC S636. La tuyauterie de ventilation des gaz, ses accessoires, le terminal concentrique (KGAVT00701CVT o KGAVT00801CVT) mural ainsi que l'ensemble du drain de condensation

extérieur fourni par le fabricant de cette fournaise ont été certifiés ULCS 636 pour l'application des composantes Royal Pipe, IPEX PVC qui sont certifiées à ce standard. Au Canada, l'apprêt et le ciment doivent être du même fabricant que le système d'évacuation. L'apprêt GVS-65 (Purple) et le ciment-solvant GVS-65 doivent être utilisés avec les Royal Pipe. Système IPEX 636, apprêt PVC/CPVC, Purple pour évacuation des gaz de combustion et système IPEX 636(1), ciment PVC pour évacuation des gaz de combustion, coté classe IIA, 65 deg C. doivent être utilisés avec le système d'évacuation IPEX 636 – Ne pas combiner l'apprêt et le ciment d'un manufacturier avec un système d'évacuation d'un manufacturier différent.

Bien suivre les indications du manufacturier lors de l'utilisation de l'apprêt et du ciment et ne pas utiliser ceux-ci si la date d'expiration est atteinte.

L'opération sécuritaire, tel que définit par ULC S636, du système de ventilation est basé sur les instructions d'installation suivantes, ainsi que l'usage approprié de l'apprêt et ciment. Tout arrêt feu et solin de toit utilisés avec ce système doivent être des matériaux listés UL. L'acceptation du standard Canadien CAN/CSA B149 est directement relié à l'installation conforme aux instructions ci haut mentionnées. Le standard Canadien recommande l'inspection par un personnel qualifié et ce, une fois par année.

Les autorités ayant juridiction (inspecteurs de gas, inspecteurs en bâtiments, département des incendies, etc) devraient être consultées avant l'installation afin de déterminer si un permis est requis.

## AVISO

### SOPORTE RECOMENDADO PARA TERMINACIÓN DE VENTILACIÓN

Se recomienda que las terminaciones de ventilación en paredes laterales de más de 24 in (0,6 m) de longitud o las terminaciones de ventilación en tejado de más de 36 in (1 m) se soporten con el juego de terminación de ventilación adicional de fábrica o con ménsulas o soportes montados en la estructura que se procuren sobre el terreno. Puede emplearse un juego de terminación de ventilación adicional de fábrica para terminaciones de ventilación directa. Los juegos de terminación están disponibles para tuberías de 2 o 3 pulgadas. Consulte la [Tabla 11](#) para ver las opciones disponibles.

Tabla 11 – Juego de terminación de ventilación para sistemas de ventilación directa (2 tuberías)

Diámetros de la tubería de aire de combustión y de ventilación	Conexiones de terminación aprobadas para dos tuberías					Juego de ventilación concéntrica permitido
	1 1/2 in (38 mm)	2 in (51 mm)	2 1/2 in (64 mm)	3 in (76 mm)	4 in (102 mm)	
1 1/2 in (38 mm)	No	Sí	No	No	No	2 in (51 mm)
2 in (51 mm)	No	Sí	No	No	No	2 in (51 mm)
2 1/2 in (64 mm)	No	No	No	Sí	No	2 in (51 mm) 3 in (76 mm)
3 in (76 mm)	No	No	No	Sí	No	3 in (76 mm)
4 in (102 mm)	No	No	No	Sí	Sí	3 in (76 mm)

Tabla 12 – Materiales aprobados para la colocación y cementado de tuberías de ventilación y de aire de combustión

MATERIALES						
EE. UU.	1. Todas las tuberías*, conexiones*, imprimadores** y solventes** deben seguir las normas del American National Standards Institute (ANSI) y las Normas de la American Society for Testing and Materials (ASTM) 2. Consulte la Tabla a continuación para informarse sobre los materiales aprobados para su uso en EE. UU. 3. Las tuberías*, las conexiones**, los cementos y los imprimadores** de los sistemas de ventilación UL 1738 deben ser del mismo proveedor.					
CANADÁ	1. La instalación en Canadá debe cumplir con los requisitos del código CAN/CSA B149. 2. Las tuberías*, las conexiones*, las uniones y los imprimadores de los sistemas de ventilación deben ser del mismo proveedor y tienen que aparecer en la norma ULC S636. 3. Puede que no todos los materiales a continuación estén aprobados o cumplan con la norma ULC S636. 4. Los juegos adicionales de ventilación concéntrica de fábrica cumplen con la norma ULC S636.					
Material	Descripción	Tipo	Especificación ASTM, ULC o UL			
			Tubería*	Conexiones*	Imprimadores/solventes**	Cementos
PVC	Tubo de presión	Schedule 40	D1785/UL 1738	D2466	F656	D2564
	DWV	Schedule 40	D1785/D2665	o		
	SDR 26	N/C	D2241	D2665		
	SDR 21	N/C	D2241			
	IPEX	Schedule 40	ULC S636	ULC S636	ULC S636	ULC S636
Royal Pipe	Schedule 40	ULC S636	ULC S636	ULC S636	ULC S636	
ABS	ABS	Schedule 40	D2661	D2468	Limpiador transparente para ABS†	D2235
	Tamaños de tuberías de DWV de IPS	Schedule 40	D2661	D2661		
CPVC	Tubo de presión	Schedule 40	F441	F438	F656	F493
	SDR	N/C	F442	N/C		
	IPEX	Schedule 40	ULC S636	ULC S636	ULC S636	ULC S636
	Royal Pipe	Schedule 40	ULC S636	ULC S636	ULC S636	ULC S636
* Las tuberías de PVC y ABS pueden utilizar conectores ya sea de DWV o con clasificación de presión.						
** Los solventes o imprimadores de color o con tinte deben utilizarse cuando así lo requiera el código en EE. UU.						
† El plástico ABS no requiere un imprimador antes del cemento solvente. Se recomienda un limpiador para ABS con el fin de eliminar cualquier residuo de la superficie. Los limpiadores de ABS no están sujetos a las normas de ASTM.						
Polipropileno	Fabricante autorizado			Imprimadores solventes	Cementos	
Poly Pro®	M & G Dura Vent			No permitido		
Innoflue®	Centrotherm			No permitido		
NOTA: Los sistemas de ventilación de polipropileno cumplen con las normas UL – 1738 y ULC S636 y se ensamblan con sistemas de fijación mecánica proporcionados por el fabricante del sistema de ventilación.						



## ! ADVERTENCIA

### RIESGO DE INTOXICACIÓN POR MONÓXIDO DE CARBONO

Si no se siguen los pasos descritos a continuación para cada electrodoméstico conectado al sistema de ventilación que va a estar en funcionamiento podría provocarse una intoxicación por monóxido de carbono o la muerte.

Deberán seguirse estos pasos para cada electrodoméstico conectado al sistema de ventilación que se ponga en funcionamiento, con el resto de los electrodomésticos conectados al sistema apagados:

1. Selle cualquier abertura sin usar en el sistema de ventilación.
2. Inspeccione el sistema de ventilación para confirmar que tenga el tamaño y la inclinación horizontal correctos, como se exige en el Código Nacional de Gas Combustible, ANSI Z223.1/NFPA 54 o en el Código de instalaciones de gas natural y propano CSA B149 y en estas instrucciones. Compruebe que no haya bloqueos, restricciones, fugas, corrosión ni ninguna otra deficiencia que pueda causar condiciones peligrosas.
3. En la medida en que sea práctico, cierre todas las puertas y ventanas del edificio entre el espacio en el que están conectados los electrodomésticos al sistema de ventilación y los demás espacios del edificio.
4. Cierre los reguladores de la chimenea.
5. Encienda las secadoras de ropa y cualquier otro electrodoméstico no conectado al sistema de ventilación. Encienda los ventiladores extractores, como las campanas de cocina y extractores de baño, para que funcionen a la velocidad máxima. Si hay un ventilador extractor de verano, no lo encienda.
6. Siga las instrucciones de encendido. Encienda el electrodoméstico que se va a inspeccionar. Ajuste el termostato de forma que el electrodoméstico funcione continuamente.
7. Compruebe que en los electrodomésticos con campanas extractoras no haya derrames en la abertura de salida de la campana al cabo de cinco minutos de funcionamiento del quemador. Utilice la llama de un fósforo o una vela.
8. Si con la prueba anterior se observa que la ventilación no es la adecuada, el sistema de ventilación debe corregirse según el Código Nacional de Gas Combustible, ANSI Z223.1/NFPA 54 o el Código de Instalación de Gas Natural y Propano CSA B149.1.
9. Una vez que realice las pruebas y determine que cada dispositivo conectado a la ventilación ventila correctamente como se indicó con anterioridad, devuelva las puertas, ventanas, ventiladores de extracción, reguladores de chimeneas y cualquier otro electrodoméstico de gas a su condición de uso anterior.

### General

Si este calefactor reemplaza a otro que estaba conectado a un sistema de ventilación o chimenea, tal vez sea necesario volver a dimensionar la ventilación o los conectores de ventilación de los dispositivos que queden. Los sistemas o conectores de ventilación de otros dispositivos deben adaptarse al tamaño mínimo que se determine con la ayuda de la tabla apropiada en la última edición del Código Nacional de Gas Combustible NFPA 54/ANSI Z-223.1. En Canadá, consulte CAN/CSA-B149.1.

Puede emplearse una chimenea de mampostería abandonada como vía de escape para tuberías de aire de combustión (si corresponde) y ventilación, siempre que estén debidamente aisladas y cuenten con el soporte necesario. Cada calefactor debe contar con sus propias tuberías de aire de combustión y ventilación que deben terminar por separado, como se muestra en Fig. 40 para sistemas de ventilación directa (2

tuberías) o en Fig. 41 para la opción de una tubería o aire de combustión ventilado.

El calefactor no debe conectarse a una chimenea que sirva a otro electrodoméstico que quemé combustible sólido.

Otros electrodomésticos de gas con sus propios sistemas de ventilación también pueden utilizar la chimenea abandonada como canal, siempre que lo permita el código local, la edición vigente del Código Nacional de Gas Combustible y las instrucciones de instalación del fabricante de la cubierta o la ventilación. Deben tomarse las precauciones necesarias para evitar que los gases de escape de un electrodoméstico contaminen el aire de combustión de los demás electrodomésticos de gas.

No debe tomar aire de combustión del interior de la chimenea cuando use la opción de aire de combustión ventilado o de ventilación de una tubería.

Estos calefactores pueden ventilarse con sistemas de ventilación directa (dos tuberías), aire de combustión ventilado o ventilación indirecta (una tubería). A continuación, se describe cada tipo de sistema de ventilación. Está prohibido que el calefactor tenga ventilación en común con otros electrodomésticos.

### Materiales

#### Estados Unidos

El aire de combustión, las tuberías de ventilación, los accesorios, las imprimaciones y los disolventes deberán cumplir con las normas del American National Standards Institute (ANSI) y de la American Society for Testing and Materials (ASTM). Consulte Tabla 12 para informarse sobre los materiales aprobados para el uso en EE. UU. Este calefactor cuenta también con aprobación CSA para funcionar con sistemas de ventilación de polipropileno M&G DuraVent® PolyPro® o sistemas de ventilación de polipropileno Centrotherm InnoFlue® con pared simple recta y flexible, y accesorios requeridos (codos, reductores, incrementadores, conectores, adaptadores) solamente.

#### Canadá

Requisitos especiales de ventilación para instalaciones en Canadá. La instalación en Canadá debe cumplir con los requisitos del código CAN/CSA B149. Los sistemas de ventilación **deben** estar integrados por tuberías, conexiones, cementos e imprimadores con certificación de la norma ULC S636. Los sistemas de ventilación de polipropileno M&G DuraVent® PolyPro® o Centrotherm InnoFlue® se indican en la lista ULC S636.

**NOTA:** Cuando se emplean sistemas de ventilación de polipropileno, todos los materiales de ventilación utilizados, incluidas las terminaciones de ventilación, deben ser del mismo fabricante.

### Sistemas de ventilación

#### Ventilación directa/Sistema de 2 tuberías

En un sistema de ventilación directa (2 tuberías), todo el aire de combustión se toma directamente del exterior y todos los productos de la combustión se descargan a la atmósfera. El aire de combustión y las tuberías de ventilación deben terminar juntos en la misma zona de presión atmosférica, ya sea a través del tejado (opción ideal) o de un muro lateral. Consulte la Fig. 47 para ver referencias de las distancias que exigen las autoridades del Código nacional.



## AVISO

### CONFIGURACIÓN OPCIONAL DE LA TUBERÍA DE ADMISIÓN DEL AIRE DE LA COMBUSTIÓN

Cuando exista un riesgo excesivo de que entre humedad en la tubería de admisión del aire de combustión, puede instalarse una trampa de humedad en la tubería de admisión para evitar que entre humedad en el calefactor procedente de la tubería de admisión del aire de combustión. Consulte la Fig. 51.

Cuando se calcula el tamaño del sistema de ventilación, debe tenerse en cuenta la longitud equivalente de la trampa de humedad opcional de la tubería de admisión.

### Sistemas de aire de combustión ventilado

Con la opción de aire de combustión ventilado, la ventilación termina y descarga los productos de la combustión directamente al exterior, de forma similar a un sistema de ventilación directo. Consulte la Fig. 48 para ver referencias de las distancias que exigen las autoridades del código nacional.

Todo el aire de combustión se dirige directamente al calefactor desde un espacio bien ventilado con aire del exterior (como un ático o semisótano); este espacio debe estar bien aislado del espacio de vivienda

o el garaje. Los requisitos de aire de combustión para esta opción son los mismos que los requisitos para suministrar aire exterior de combustión para un sistema de ventilación de una sola tubería. Consulte la sección "Aire para combustión y ventilación".

### Sistema de Ventilación indirecta (1 tubería)

En un sistema de ventilación indirecta (1 tubería), todo el aire de combustión se saca de la zona adyacente al calefactor y todos los productos de la combustión salen al exterior. El aire de combustión debe suministrarse como se describe en la sección "Aire para combustión y ventilación". No utilice una chimenea abandonada para suministrar aire exterior al calefactor. Consulte la Fig. 48 para ver las referencias a las distancias de ventilación que requieren las autoridades del Código nacional.

En los sistemas de una sola tubería, no se requiere una tubería de aire de combustión que desemboque en el exterior. **Se debe** acoplar una tubería de 304 mm (12 in) de longitud con un codo de 90 grados de radio cerrado de 51 mm (2 in) al adaptador de la tubería de aire de combustión del calefactor. Consulte la Fig. 49. Esta tubería de aire de admisión corta facilita una combustión estable, así como atenuación de ruidos. Para ayudar en la atenuación de ruidos, apunte la tubería de aire de admisión en dirección opuesta a los ocupantes. Para conseguir este fin, puede utilizarse un codo extra o tubería de cinco pies.

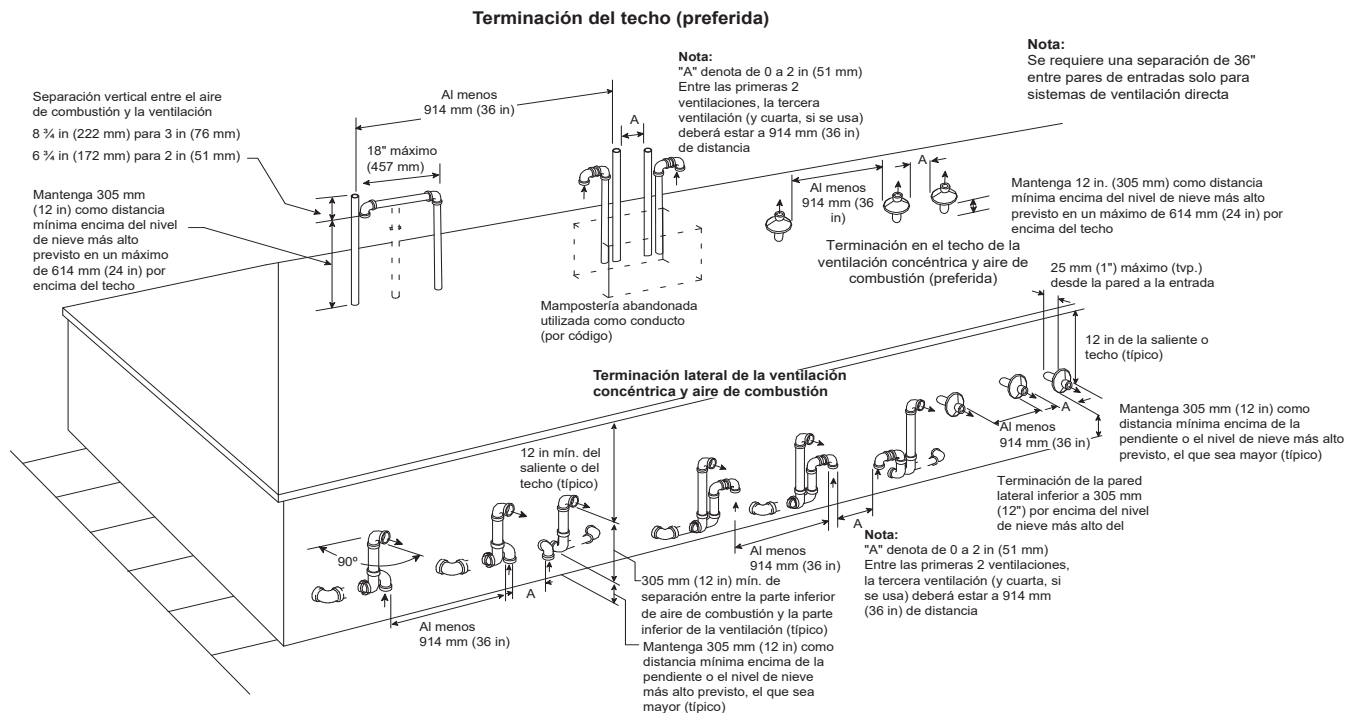


Fig. 40 – Terminación de aire de combustión y de ventilación para sistemas de ventilación directa (2 tuberías)

A13305SP

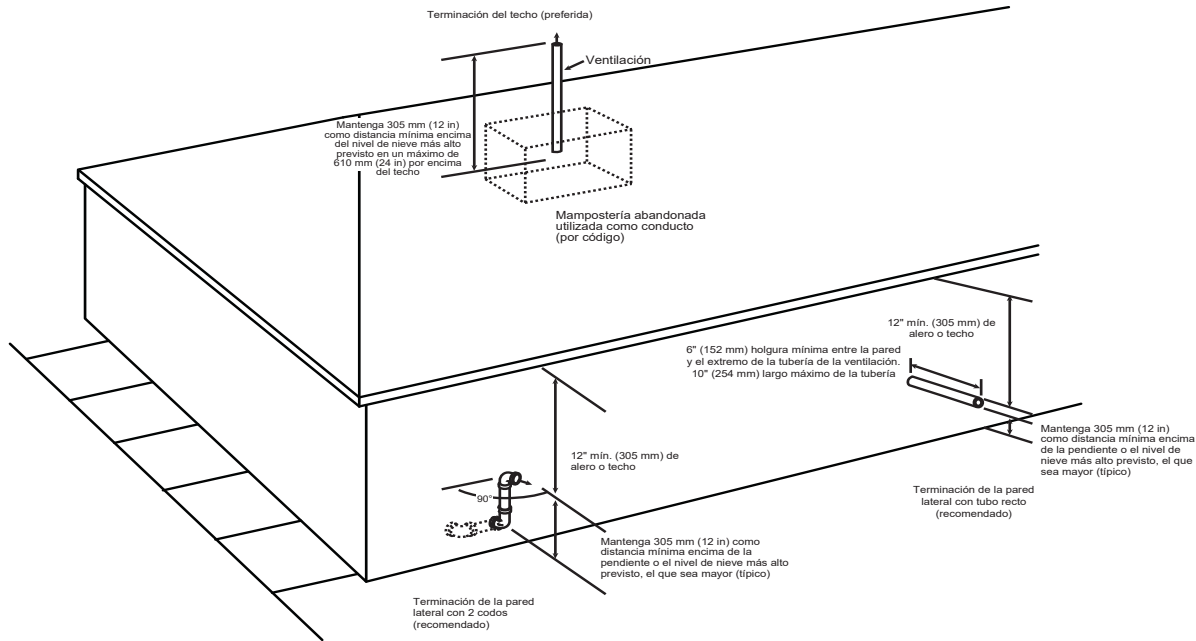


Fig. 41 – Terminación de la tubería de ventilación para sistemas de ventilación indirecta y de aire de combustión ventilado

A05091SP

## ! ADVERTENCIA

### RIESGO DE INTOXICACIÓN POR MONÓXIDO DE CARBONO

Si no se siguen las instrucciones descritas a continuación para cada electrodoméstico que va a estar en funcionamiento podría provocarse una intoxicación por monóxido de carbono o la muerte.

Las instrucciones que se incluyen con este calefactor **NO SE APLICAN** a los sistemas de ventilación situados debajo del calefactor. **SIGA AL PIE DE LA LETRA LAS INSTRUCCIONES DEL JUEGO DE TRAMPA DE VENTILACIÓN EXTERIOR PARA INSTALAR EL SISTEMA DE VENTILACIÓN Y EL SISTEMA DE DRENAJE** cuando la totalidad o una parte del sistema de ventilación estén colocados debajo del calefactor.

La configuración correcta del sistema de ventilación y drenaje es crítica cuando se coloca todo o parte del sistema de ventilación por debajo del calefactor. **LOS GASES DE VENTILACIÓN PODRÍAN SALIRSE DEL SISTEMA DE DRENAJE** si no se siguen dichas instrucciones.

### Dónde colocar la terminación de ventilación

#### General

**NOTA:** Los requisitos de terminación para las provincias de Alberta y Saskatchewan se encuentran al final de esta sección.

La tubería de admisión del aire de combustión (solo sistema de ventilación directa de 2 tuberías) y la tubería de ventilación deben terminar fuera de la estructura, ya sea a través de un muro lateral o del tejado.

Es posible que, en otras provincias canadienses, se exijan requisitos de terminación especiales. Consulte a la autoridad con jurisdicción para obtener aclaraciones o requisitos de distancias adicionales.

Para la holgura de las terminaciones de ventilación, las referencias a los códigos nacionales se muestran en Fig. 47 para sistemas de ventilación directa/de 2 tuberías y en Fig. 48 para sistemas de aire de combustión ventilado/ventilación indirecta/de 1 tubería. Para configuraciones de terminación en el exterior, consulte en Fig. 40 para sistemas de ventilación directa/de 2 tuberías y en Fig. 41 para sistemas de aire de combustión ventilada/ ventilación indirecta/de 1 tubería. Comuníquese con las autoridades locales para informarse sobre otros requisitos o exenciones de los códigos nacionales que aparecen en las figuras.

Se recomienda que la ubicación para la terminación sea el techo. Las terminaciones en el techo proporcionan un mejor rendimiento contra vientos predominantes continuos. Se prefiere la ubicación en el techo porque así el sistema de aire de combustión y de ventilación tiene menos posibilidades de dañarse o contaminarse. La terminación por lo general se ubica lejos de estructuras adyacentes u otros obstáculos como esquinas hacia dentro, ventanas, puertas u otros electrodomésticos. Es menos propensa a condiciones de formación de hielo, y a menudo se ven menos vapores de ventilación.

Las terminaciones en muros laterales pueden requerir que se sellen o protejan las superficies del edificio con material anticorrosión, debido a las propiedades corrosivas de los productos de combustión del sistema de ventilación, así como que se protejan las estructuras adyacentes.

## ! AVISO

### SOPORTE RECOMENDADO PARA TERMINACIONES DE VENTILACIÓN

Se recomienda que las terminaciones de ventilación en paredes laterales que sobresalgan más de 24 in (0,6 m) o las terminaciones de ventilación en los tejados que sobresalgan más de 36 in (1 m) de longitud hacia arriba se sostengan **YA SEA** con el juego de terminación de ventilación directa que se muestra en la [Tabla](#) o con soportes o ménsulas no suministrados de fábrica montados a la estructura.

Cuando determine la ubicación apropiada de la terminación, considere lo siguiente:

1. Cumpla con todos los requisitos de distancia de la [Fig. 47](#) o la [Fig. 48](#) según la aplicación.
2. La terminación de la ventilación debe estar ubicada al menos a 3 pies de una esquina hacia dentro y seguir las distancias de separación en el plano de terminación en esquinas hacia dentro. Consulte la [Fig. 43](#).
3. La terminación o el juego de terminaciones deben situarse de forma que los vapores de ventilación no dañen las plantas o los arbustos, los equipos de aire acondicionado ni los medidores de los servicios públicos.
4. No coloque la terminación directamente hacia vientos predominantes. La terminación debe situarse de forma que no se vea afectada por vientos predominantes continuos de más de

30 mph, remolinos de viento, por ejemplo, en los rincones del edificio, ni por la recirculación de los gases de combustión, hojas sueltas o nieve ligera.

5. La terminación o el juego de terminaciones deben situarse donde no puedan sufrir daños causados por objetos foráneos como piedras, pelotas, etc.
6. La terminación o el juego de terminaciones deben situarse donde los vapores de ventilación no causen molestias.

**Ventilación directa/Sistema de 2 tuberías**

Las tuberías de ventilación directa (2 tuberías) y de aire de combustión deben terminar fuera de la estructura. Consulte la Fig. 47 para ver las referencias a las distancias de ventilación que requieren las autoridades del código nacional. Las terminaciones de ventilación y aire de combustión permitidas se indican en la Fig. 40.

EJEMPLO PARA INSTALACIONES DE FLUJO ASCENDENTE. SE PUEDE APLICAR A OTRAS CONFIGURACIONES.

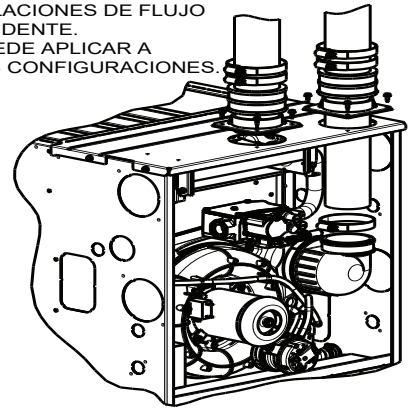


Fig. 42 – Ejemplo de conexión de la tubería de aire de admisión para sistemas de ventilación de polipropileno

A12220SP

**⚠ ADVERTENCIA**

**RIESGO DE INTOXICACIÓN POR MONÓXIDO DE CARBONO**

Si no se siguen las instrucciones descritas a continuación para cada electrodoméstico que va a estar en funcionamiento podría provocarse una intoxicación por monóxido de carbono o la muerte.

Todas las configuraciones de ventilación de este y otros electrodomésticos a gas deben proporcionar aire de combustión, ventilación y dilución adecuado en conformidad con:

**Estados Unidos EE. UU.:** Sección 9.3 de la edición vigente del código NFPA 54/ANSI Z223.1 de aire para combustión y ventilación y las disposiciones vigentes de los códigos de construcción locales.

**Instalaciones canadienses:** Parte 8 de la edición vigente de CAN/CSA-B149.1. Sistemas de ventilación y suministro de aire para electrodomésticos y todas las autoridades con jurisdicción.

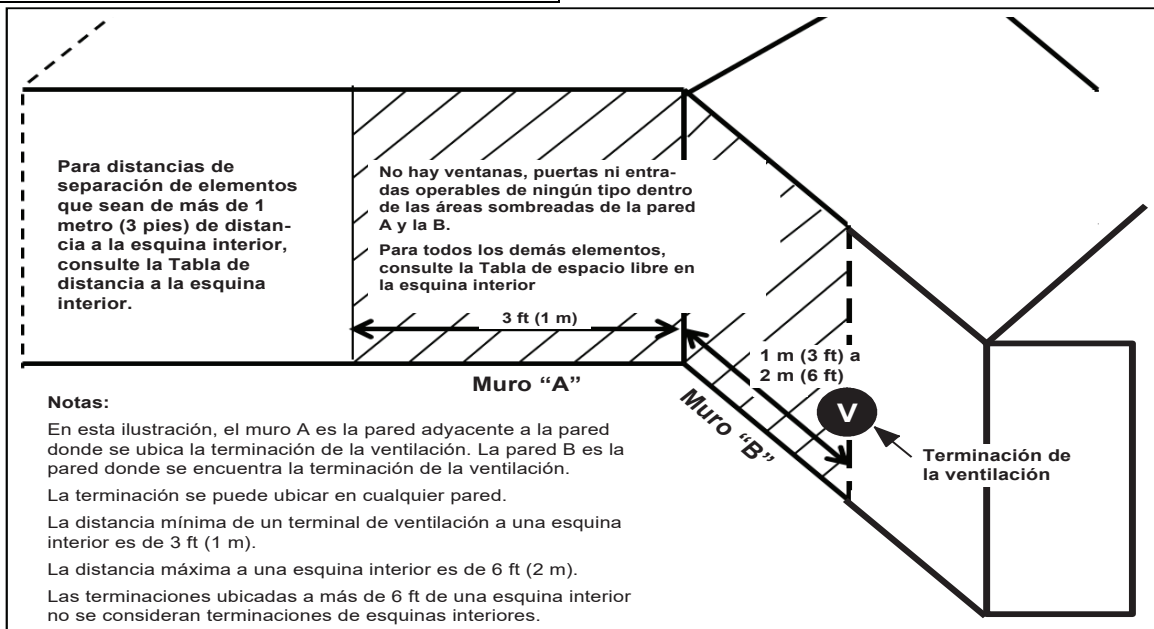


Fig. 43 – Terminación en esquina hacia dentro

A190032SP

**Terminaciones en esquina hacia dentro**

Se permiten terminaciones de ventilación en esquinas hacia dentro siempre que:

- Solo dos paredes exteriores se junten para formar un ángulo de 90 a 135 grados. No haya otros muros exteriores pegados a cualquiera de las dos paredes que formen un nicho.
- Las distancias de separación se aplican cuando la ventilación está al menos a 3 pies (1 m), pero no a más de 6 pies (2 m) de distancia de una esquina hacia dentro.

- Para las terminaciones de ventilación situadas a más de 6 pies (2 m) de una esquina hacia dentro, consulte la Tabla de distancia adecuada de ventilación directa para todas las terminaciones de dos tuberías o la Tabla de distancia adecuada de ventilación indirecta para todas las terminaciones de una tubería.
- Para ver las distancias de separación de los elementos entre la terminación de ventilación y la esquina, consulte la Tabla de distancia de ventilación directa para todas las terminaciones de dos tuberías o la Tabla de distancia de ventilación indirecta para todas las terminaciones de una tubería.

Para ver las distancias de separación cuando la terminación de la ventilación se ubica a más de 6 pies (2 m) de distancia de una esquina hacia dentro, consulte la Tabla de separación de ventilación indirecta o directa que corresponda.	
Descripción de la distancia cuando la terminación está al menos a 3 pies (1 m) de distancia y a no a más de 6 pies (2 m) de distancia de una esquina hacia dentro.	
Distancia sobre el suelo, terraza, pórtico, plataforma, balcón o nivel de nieve anticipado	12 in (305 mm)
Distancia a una ventana cerrada permanentemente en un muro A o B	12 in (305 mm)
Distancia vertical a un plafón ubicado sobre la terminación de la ventilación en una distancia horizontal de 2 pies (61 cm) de la línea central de la terminación de la ventilación	6 pies (2 m)
Distancia a un escape de ventilación (incluido HRV/ERV) ya sea en un muro A o B	12 in (305 mm)
Distancia por encima de aceras o vías de acceso asfaltadas en propiedades públicas	7 pies (2,1 m)
Distancia debajo de una terraza, pórtico, plataforma o balcón	N.P.*
No se permiten ventanas, puertas o entradas operables de cualquier tipo en el muro B entre la terminación de la ventilación y la esquina hacia dentro cuando la terminación de la ventilación está al menos a 3 pies (1 m) de distancia y a no más de 6 pies (2 m) de distancia de una esquina hacia dentro.	
Los elementos a continuación en el muro A deben estar ubicados al menos a 3 pies (1 m) de distancia de la esquina hacia dentro cuando la terminación de la ventilación está ubicada en el muro B y esta se encuentra a por lo menos 3 pies (1 m) de distancia o a no más de 6 pies (2 m) de distancia de una esquina hacia dentro.	
Una ventana o puerta que pueda abrirse	
La línea central extendida por encima del medidor eléctrico o del conjunto del regulador de servicio de gas	
Un escape de ventilación del regulador de servicio	
La línea central de una ventilación de un calentador de agua o una secadora, u otro electrodoméstico con entrada de ventilación	
Una entrada de suministro de aire no mecánica	
Las distancias de separación que se muestran para el muro A se midieron horizontalmente desde la salida de la terminación en el muro B hasta el borde más cercano al elemento que se muestra más abajo.	
Distancia a una entrada de suministro de aire mecánica (incluido HRV/ERV), a menos que la terminación esté a 3 pies (1 m) sobre la línea horizontal de la entrada	10 pies (3 m)
Para ver las distancias de separación de una terminación de la ventilación a una esquina del muro hacia afuera, consulte la Tabla de distancia de la ventilación directa o indirecta que corresponda	
* N.P. = No permitido	
* N/C = No corresponde	

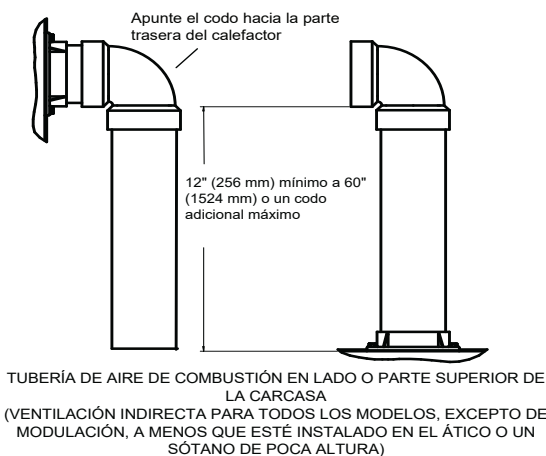
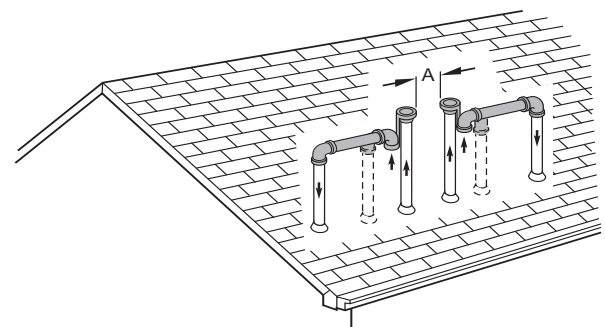


Fig. 44 – Accesorio de tubería de aire de combustión

A13406SP



A96128SP

Fig. 45 – Ventilación de tubería y de combustión

**Aire de combustión ventilado**

La tubería de ventilación de un sistema de aire de combustión ventilado debe terminar en el exterior. Consulte la Fig. 48 para ver las referencias a las distancias de ventilación que requieren las autoridades del Código nacional. Las terminaciones de ventilación permitidas se muestran en la Fig. 41. La tubería de aire de combustión desemboca en un ático o semisótano bien ventilado. Respete las distancias que se muestran en la Fig. 46.

La tubería de aire de combustión no puede desembocar en áticos o semisótanos donde haya ventiladores diseñados para operar durante la estación en que se usa la calefacción. Si los hay, la tubería de aire de combustión deberá terminar en el exterior, como un sistema de ventilación directa.



## Ventilación indirecta/Sistema de 1 tubería

La tubería de ventilación indirecta (1 tubería) debe terminar en el exterior. Consulte la Fig. 48 para ver las referencias a las distancias de ventilación que requieren las autoridades del Código nacional. Las terminaciones de ventilación permitidas se muestran en la Fig. 41.

Los sistemas de ventilación indirecta de una tubería no necesitan una tubería de admisión hacia el exterior para el aire de combustión. Habrá que conectar al calefactor una sección de tubería de 12 pulgadas con un codo de 90 grados de 51 mm (2 pulg.). Consulte la Fig. 49. Esta tubería de aire de admisión corta facilita una combustión estable, así como atenuación de ruidos. Para ayudar en la atenuación de ruidos, apunte la tubería de aire de admisión en dirección opuesta a los ocupantes. Para conseguir este fin, puede utilizarse un codo extra o tubería de cinco pies.

Requisitos de terminaciones para las provincias de Alberta y Saskatchewan

Las provincias de Alberta y Saskatchewan exigen una distancia mínima sin obstrucción de 4 pies (1,2 m) desde la base hasta la línea de propiedad del lote adyacente para la terminación de la ventilación de cualquier electrodoméstico con una entrada superior a 35 000 BTUh. Si hay menos de 4 pies (1,2 m) de distancia sin obstáculos a la línea de propiedad del lote adyacente, no se permite ningún tipo de terminación de ventilación para electrodomésticos con entradas superiores a 35 000 BTUh.

No hay restricciones adicionales en distancias sin obstáculos de más de 8 pies (2,4 m). Se pueden usar todas las ventilaciones simples, de dos tubos y concéntricas, siempre que se cumpla con todos los demás requisitos del Código y del fabricante en estas instrucciones. Consulte la sección **Terminación de ventilación** correspondiente anterior para obtener información acerca de dónde colocar la terminación.

Si la distancia sin obstrucciones desde la base hasta la línea de propiedad del lote adyacente es de no menos de 4 pies (1,2 m) y no más de 8 pies (2,4 m), será necesario redirigir la descarga de gases de combustión. En esta situación, no se puede usar un juego de ventilación concéntrica. Se debe utilizar una terminación de 2 tuberías (o una terminación de una sola tubería cuando se pueda) que redirija lejos el gas de la combustión, mediante un codo o una T, con certificación ULC S636 desde la línea de propiedad adyacente. Consulte la Fig. 49.

El juego de ventilación concéntrica actualmente no puede modificarse para fijar un codo a la parte de la tapa de protección contra la lluvia de la ventilación. Conectar una T a la tapa de protección contra la lluvia podría dirigir los gases de la combustión hacia la corriente de aire de entrada y contaminar el aire entrante necesario para la combustión en el calefactor.

Consulte la Fig. 49 para terminaciones aprobadas para su uso en Alberta y Saskatchewan.

## Tamaño de las tuberías de ventilación y aire de combustión

### General

Las conexiones de las tuberías de aire de combustión y de ventilación del calefactor son para tuberías de DWV de PVC/ABS de 2 in (50 mm D.N.). Las conexiones de tuberías de aire de combustión y de ventilación también pueden acomodar sistemas de ventilación de polipropileno de 60 mm con diámetros exteriores de 60 mm (2 3/8 in) aproximadamente. Cualquier cambio de diámetro en la tubería debe hacerse fuera de la carcasa del calefactor en la tubería vertical. Cualquier cambio de diámetro en la tubería debe hacerse lo más cerca posible del calefactor. Consulte la Fig. 50.

La longitud máxima de las tuberías de ventilación y aire de combustión (cuando se usa) viene determinada por la longitud equivalente máxima de ventilación en Tabla 13 menos el número de conexiones multiplicado por la deducción por cada tipo de conexión utilizado de Tabla 14.

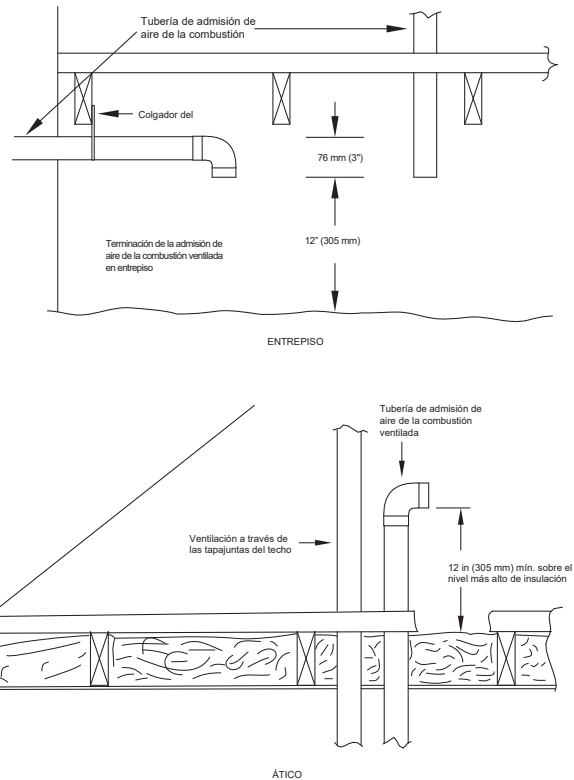
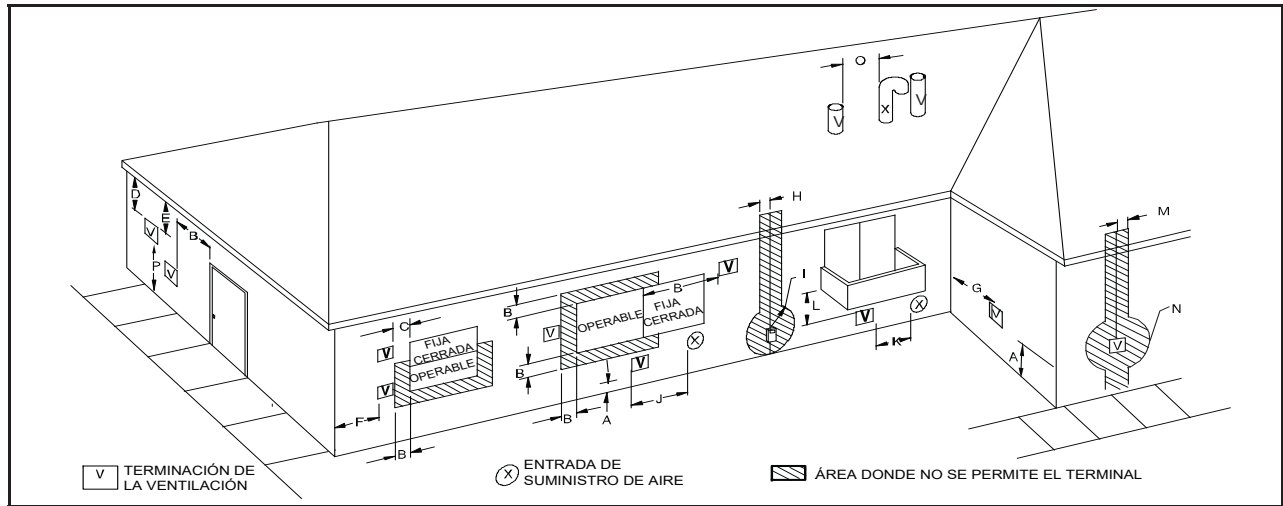


Fig. 46 – Terminaciones de ventilación para sistemas de aire de combustión ventilado

A10497SP



**Fig. 47 – Distancia de la terminación de ventilación directa**

A12326SP

**NOTA:** La siguiente información se basa en los códigos nacionales para electrodomésticos de gas y se incluye como referencia. Consulte los códigos locales que pudieran sustituir estas normas o recomendaciones.

Detalle	Descripción de las distancias	Instalaciones canadienses <sup>(1)</sup> (según CAN/CSA B149.1)	Instalaciones en EE. UU. <sup>(2)</sup> (según ANSI Z223.1/NFPA 54)
A	Distancia sobre el suelo, terraza, pórtico, plataforma, balcón o nivel de nieve anticipado	12 in (305 mm) 18 in (457 mm) sobre la superficie del techo.	12 in (305 mm)
B	Distancia a una ventana o puerta que pueda abrirse	12 in (305 mm) para electrodomésticos de >10 000 BTUh (3 kW) y <= 100 000 BTUh (30 kW), 36 in (914 mm) para electrodomésticos de >100 000 BTUh (30 kW)	9 in (229 mm) para electrodomésticos de >10 000 BTUh (3 kW) y <= 50 000 BTUh (15 kW), 12 in (305 mm) para electrodomésticos de >50 000 BTUh (15 kW)
C	Distancia a una ventana permanentemente cerrada	Las distancias no especificadas en las normas ANSI Z223.1/NFPA 54 o CAN/CSA B149.1 deberán seguir los códigos de instalación locales, los requisitos del proveedor de gas y las instrucciones de instalación del fabricante.  Recomendación del fabricante: Consulte las notas de 3 a 8.	
D	Distancia vertical a un plafón ventilado por encima del terminal que esté a una distancia horizontal de 2 pies (61 cm) de la línea central del terminal		
E	Distancia a un plafón no ventilado		
F	Distancia a una esquina		
G	Distancia a una esquina hacia dentro		
H	Distancia a cada lado de la línea central extendida por encima del medidor eléctrico o del conjunto del regulador de servicio de gas	3 pies (0,9 m) si está a unos 15 pies (4,6 m) por encima del conjunto del medidor/regulador.	3 pies (0,9 m) si está a unos 15 pies (4,6 m) por encima del conjunto del medidor/regulador.
I	Distancia al escape de ventilación del regulador de servicio	3 pies (0,9 m)	Consulte la nota 4.
J	Distancia al punto de suministro de aire no mecánico del edificio o admisión de aire de combustión para cualquier otro electrodoméstico	12 in (305 mm) para electrodomésticos de >10 000 BTUh (3 kW) y <= 100 000 BTUh (30 kW), 36 in (914 mm) para electrodomésticos de >100 000 BTUh (30 kW)	9 in (229 mm) para electrodomésticos de >10 000 BTUh (3 kW) y <= 50 000 BTUh (15 kW), 12 in (305 mm) para electrodomésticos de >50 000 BTUh (15 kW)
K	Distancia a admisión mecánica de suministro de aire mecánico	6 pies (1,8 m)	3 pies (0,9 m) por encima si está dentro de 10 pies (3 m) en sentido horizontal
L	Distancia debajo de una terraza, pórtico, plataforma o balcón	12 in (305 mm). Solo se permite si la terraza, el pórtico, la plataforma o el balcón están completamente abiertos en un mínimo de dos lados debajo del piso.	Consulte la nota 4. Recomendación del fabricante: Consulte las notas de 3 a 8.
M	Distancia a cada lado de la línea central extendida por encima o por debajo del terminal del calefactor a la ventilación de una secadora o calentador de agua o la admisión o el escape de la ventilación de otro electrodoméstico	12 in (305 mm)	12 in (305 mm)
N	Distancia de la admisión de aire de combustión del calefactor a la ventilación del calentador de agua, secadora u otros tipos de escape de electrodomésticos.	3 pies (0,9 m)	3 pies (0,9 m)
O	Distancia de un conjunto de ventilación de cañerías	3 pies (0,9 m)	3 pies (0,9 m)
P	Distancia por encima de aceras o vías de acceso asfaltadas en propiedades públicas o adyacentes a estas.	7 pies (2,1 m) La ventilación no debe terminar encima de una acera o camino pavimentado que se encuentre entre dos viviendas unifamiliares y que dé servicio a ambas viviendas o adyacentes a estos.	Consulte la nota 4. Recomendación del fabricante: Consulte las notas de 3 a 8.

> mayor que/más de, ≥ mayor o igual, < menor que/menos de, ≤ menor o igual

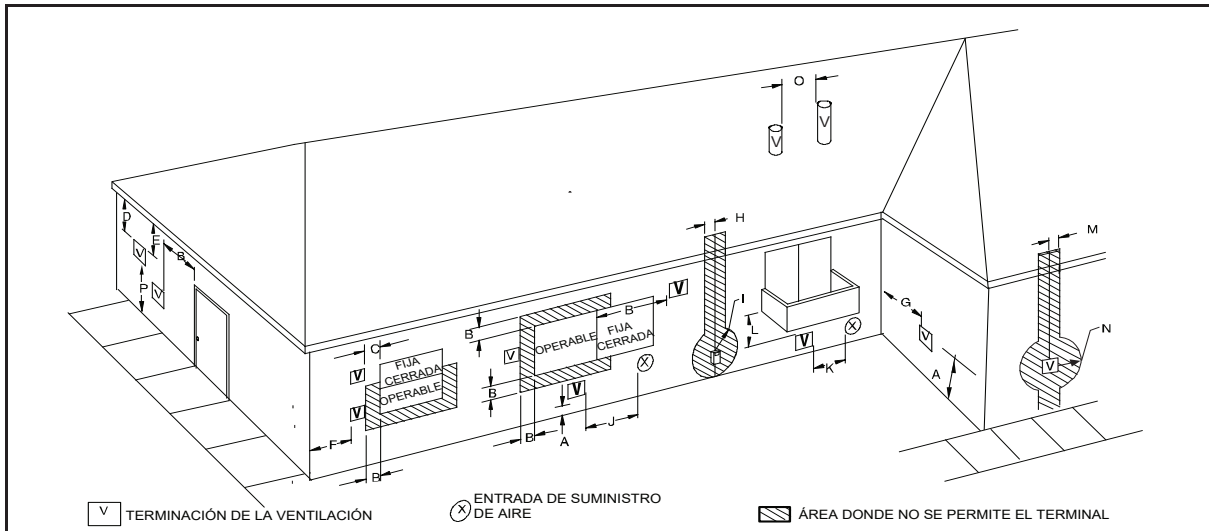
**NOTA:**

- De acuerdo con el Código de Instalación de Gas Natural y Propano CAN/CSA B149.1 vigente.
- Conforme al Código Nacional de Gas Combustible, ANSI Z223.1/NFPA 54 vigente
- NOTA: Esta tabla se basa en los códigos nacionales para electrodomésticos de gas y se incluye como referencia.**

Consulte los códigos locales que pudieran sustituir estas normas o recomendaciones.

- Las distancias no especificadas en las normas ANSI Z223.1/NFPA 54 o CAN/CSA B149.1 deberán seguir los códigos de instalación locales, los requisitos del proveedor de gas y las instrucciones de instalación del fabricante.

5. Al determinar la ubicación de las terminaciones de ventilación se deben considerar los vientos predominantes, la ubicación y otras condiciones que pudieran causar la recirculación de los productos de combustión de sistemas de ventilación adyacentes. La recirculación puede causar una combustión deficiente, problemas de condensación de entrada, formación de hielo en la salida del aire o corrosión acelerada de los intercambiadores de calor.
6. Diseñe y coloque las salidas de ventilación para evitar la acumulación de hielo y los daños por humedad en las superficies circundantes.
7. La ventilación para este electrodoméstico no debe terminar:
  - a. Cerca de la ventilación de un plafón, semisótano u otras áreas en las que la condensación o el vapor puedan crear un inconveniente, un riesgo o un daño a la propiedad; o
  - b. Donde el vapor de condensación pueda causar daños o ser perjudicial para el funcionamiento de reguladores, válvulas reguladoras u otros equipos.
8. Evite que la ventilación desemboque debajo de plataformas o aleros grandes. Podría producirse una recirculación y causar problemas en el sistema o de funcionamiento. Podría presentarse acumulación de hielo.



**Fig. 48 – Distancias para las terminaciones de ventilación de aire de combustión ventilado y de ventilación indirecta**

A12325SP

**NOTA:** La siguiente información se basa en los códigos nacionales para electrodomésticos de gas y se incluye como referencia. Consulte los códigos locales que pudieran sustituir estas normas o recomendaciones.

Detalle	Descripción de las distancias	Instalaciones canadienses <sup>(1)</sup> (según CAN/CSA B149.1)	Instalaciones en EE. UU. <sup>(2)</sup> (según ANSI Z223.1/NFPA 54)
A	Distancia sobre el suelo, terraza, pórtico, plataforma, balcón o nivel de nieve anticipado	12 in (305 mm) 18 in (457 mm) sobre la superficie del techo.	12 in (305 mm)
B	Distancia a una ventana o puerta que pueda abrirse	12 in (305 mm) para electrodomésticos de >10 000 BTUh (3 kW) y <= 100 000 BTUh (30 kW), 36 in (914 mm) para electrodomésticos de >100 000 BTUh (30 kW)	4 pies (1,2 m) por debajo o al lado de la abertura, 1 pie (0,3 m) por encima de la abertura. Recomendación del fabricante: Consulte la nota 8.
C	Distancia a una ventana permanentemente cerrada	Las distancias no especificadas en las normas ANSI Z223.1/NFPA 54 o CAN/CSA B149.1 deberán seguir los códigos de instalación locales, los requisitos del proveedor de gas y las instrucciones de instalación del fabricante.  Recomendación del fabricante: Consulte las notas de 3 a 8.	
D	Distancia vertical a un plafón ventilado por encima del terminal que esté a una distancia horizontal de 2 pies (61 cm) de la línea central del terminal		
E	Distancia a un plafón no ventilado		
F	Distancia a una esquina		
G	Distancia a una esquina hacia dentro		
H	Distancia a cada lado de la línea central extendida por encima del medidor eléctrico o del conjunto del regulador de servicio de gas	3 pies (0,9 m) si está a unos 15 pies (4,6 m) por encima del conjunto del medidor/regulador.	3 pies (0,9 m) si está a unos 15 pies (4,6 m) por encima del conjunto del medidor/regulador.
I	Distancia al escape de ventilación del regulador de servicio	3 pies (0,9 m)	Consulte la nota 4.
J	Distancia al punto de suministro de aire no mecánico del edificio o admisión de aire de combustión para cualquier otro electrodoméstico	12 in (305 mm) para electrodomésticos de >10 000 BTUh (3 kW) y <= 100 000 BTUh (30 kW) 36 in (914 mm) para electrodomésticos de >100 000 BTUh (30 kW)	4 pies (1,2 m) por debajo o al lado de la abertura, 1 pie (0,3 m) por encima de la abertura. Recomendación del fabricante: Consulte la nota 8
K	Distancia a admisión mecánica de suministro de aire mecánico	6 pies (1,8 m)	3 pies (0,9 m) por encima si está dentro de 10 pies (3 m) en sentido horizontal
L	Distancia debajo de una terraza, pórtico, plataforma o balcón	12 in (305 mm). Solo se permite si la terraza, el pórtico, la plataforma o el balcón están completamente abiertos en un mínimo de dos lados debajo del piso.	Consulte la nota 4. Recomendación del fabricante: Consulte las notas de 3 a 8.
M	Distancia a cada lado de la línea central extendida por encima o por debajo del terminal del calefactor a la ventilación de una secadora o calentador de agua o la admisión o el escape de la ventilación directa de otro electrodoméstico	12 in (305 mm)	12 in (305 mm)
N	Distancia a un conducto de escape de humedad (ventilación de secadora, escape de baño, etc.)	12 in (305 mm) Consulte la nota 4	12 in (305 mm) Consulte la nota 4
O	Distancia de un conjunto de ventilación de cañerías	3 pies (0,9 m) 7 pies (2,1 m).	3 pies (0,9 m)
P	Distancia por encima de aceras o vías de acceso asfaltadas en propiedades públicas o adyacentes a estos.	La ventilación no debe terminar encima de una acera o camino pavimentado que se encuentre entre dos viviendas unifamiliares y que dé servicio a ambas viviendas o adyacentes a estos.	7 pies (2,1 m)

> mayor que/más de, ≥ mayor o igual, < menor que/menos de, ≤ menor o igual

**NOTA:**

1. De acuerdo con el Código de Instalación de Gas Natural y Propano CAN/CSA B149.1 vigente.
2. Conforme al Código Nacional de Gas Combustible, ANSI Z223.1/NFPA 54 vigente
3. NOTA: Esta tabla se basa en los códigos nacionales para electrodomésticos de gas y se incluye como referencia.

Consulte los códigos locales que pudieran sustituir estas normas o recomendaciones.

4. Las distancias no especificadas en las normas ANSI Z223.1/NFPA 54 o CAN/CSA B149.1 deberán seguir los códigos de instalación locales, los requisitos del proveedor de gas y las instrucciones de instalación del fabricante.
5. Al determinar la ubicación de las terminaciones de ventilación se deben considerar los vientos predominantes, la ubicación y otras condiciones que pudieran causar la recirculación de los productos de combustión de sistemas de ventilación adyacentes. La recirculación puede causar una combustión deficiente, problemas de condensación de entrada, formación de hielo en la salida del aire o corrosión acelerada de los intercambiadores de calor.
6. Diseñe y coloque las salidas de ventilación para evitar la acumulación de hielo y los daños por humedad en las superficies circundantes.
7. La ventilación para este electrodoméstico no debe terminar:
  - a. Cerca de la ventilación de un plafón, semisótano u otras áreas en las que la condensación o el vapor puedan crear un inconveniente, un riesgo o un daño a la propiedad; o
  - b. Donde el vapor de condensación pueda causar daños o ser perjudicial para el funcionamiento de reguladores, válvulas reguladoras u otros equipos.
8. Estas normas nacionales se aplican a todos los electrodomésticos de gas de ventilación indirecta. Comuníquese con los funcionarios responsables del código local para informarse sobre otros requisitos o exclusiones.

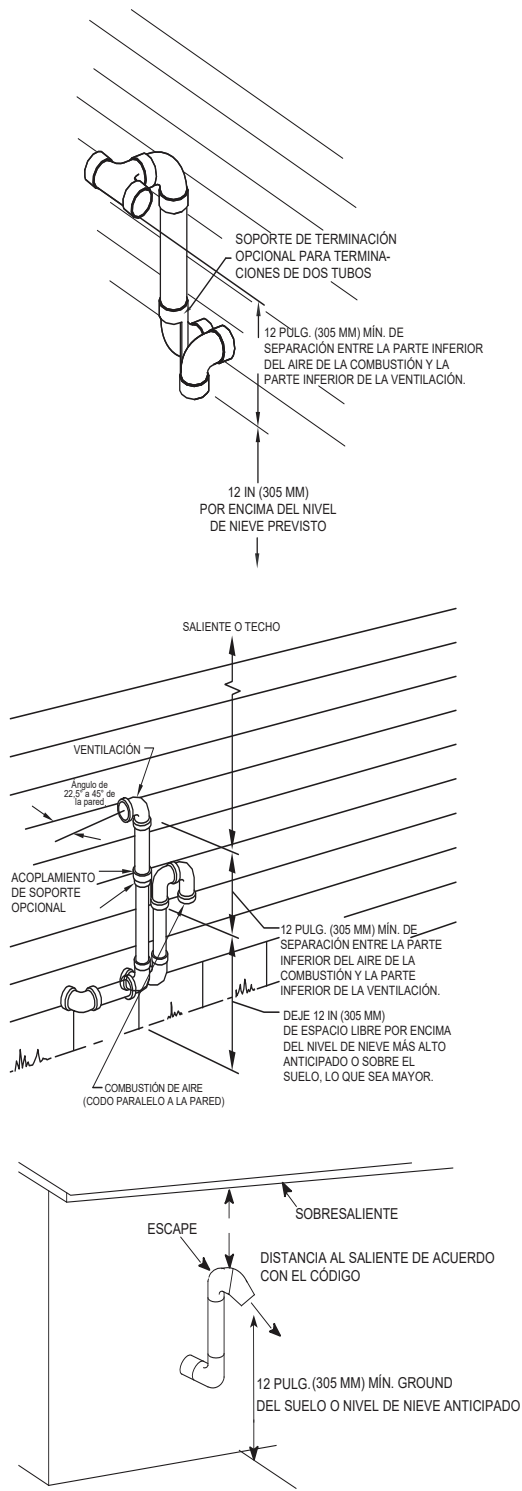


Fig. 49 – Terminación de ventilación en Alberta y Saskatchewan A13078ASP

## ! AVISO

**CONFIGURACIÓN OPCIONAL DE LA TUBERÍA DE ADMISIÓN DEL AIRE DE LA COMBUSTIÓN**

Cuando exista un riesgo excesivo de que entre humedad en la tubería de admisión del aire de combustión, puede instalarse una trampa de humedad en la tubería de admisión para evitar que entre humedad en el calefactor procedente de la tubería de admisión del aire de combustión. Consulte la Fig. 51.

Cuando se determina el tamaño de los sistemas de ventilación, debe tenerse en cuenta la longitud equivalente de la trampa de humedad opcional (15 pies/5 m).

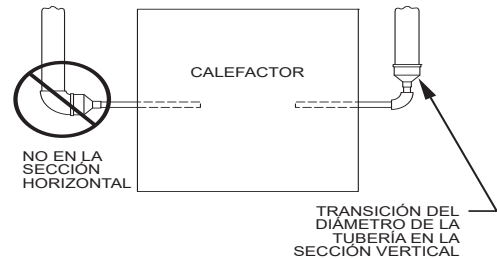


Fig. 50 – Ubicación de la transición del diámetro de las tuberías de A93034SP  
aire de combustión y ventilación y configuración del codo

**Trampa de humedad de admisión de aire de combustión recomendada**

Recomendada para evitar que entre humedad en el vestíbulo del calefactor, puede instalarse una trampa en la tubería de aire de admisión cerca del calefactor. Para prevenir la humedad, se recomienda conectar una tubería de drenaje a la trampa, ya que pequeñas cantidades de humedad se evaporarán en el flujo de aire de entrada. Si la admisión de aire de combustión se encuentra cerca del conducto de escape de la humedad o se sospecha que puede entrar humedad excesiva en la admisión del aire de combustión, es recomendable conectar una línea de drenaje a la trampa.

La trampa puede construirse con una conexión en T del mismo diámetro que la tubería de aire de admisión **YA SEA** con un tapón desmontable acoplado a una tubería de 6 in unida a la conexión en T o al juego de la trampa de ventilación externa para evitar que entre contaminación al calefactor. Consulte la Fig. 51.

Puede usarse el juego de trampa de ventilación exterior adicional como trampa para la tubería de admisión del aire de combustión si es necesario eliminar una gran cantidad de humedad. La línea de drenaje puede conectarse al mismo drenaje que la condensación del calefactor y la línea de condensación del serpentín de evaporación, pero **SOLO** si el drenaje de la trampa de aire de entrada y el drenaje del serpentín de evaporación desembocan en un segmento de tubería abierto por encima del drenaje. Consulte la Fig. 12. Al usar un juego de trampa de ventilación externa, consulte las instrucciones para establecer correctamente las conexiones de drenaje.

También puede conectarse la T a la tubería de aire de admisión en el lado del chasis. Consulte la Fig. 51.

En cualquier configuración, puede que sea necesario añadir la longitud equivalente de la conexión en T (15 pies/5 m) a la longitud de ventilación equivalente total del sistema de ventilación.



## AVISO

### INFORMACIÓN ADICIONAL PARA SISTEMAS DE VENTILACIÓN DE POLIPROPILENO

Los sistemas de ventilación de polipropileno incluyen tubería de ventilación flexible. Estas tuberías de ventilación flexibles tienen una longitud de ventilación equivalente diferente que las secciones rectas de tubería de DWV de PVC/ABS. Habrá que restar las deducciones apropiadas de la longitud de ventilación equivalente máxima (MEVL) o sumar a la longitud de ventilación equivalente total (TEVL), cuando se apliquen tuberías de ventilación flexibles a sistemas de ventilación de polipropileno. Consulte las instrucciones de instalación del fabricante del sistema de ventilación de polipropileno para obtener más detalles. Cuando se empleen sistemas de ventilación con medidas métricas, se deberán usar las siguientes equivalencias para obtener la MEVL correcta de las tablas:

Utilice las tablas de ventilación de 2 in para sistemas de ventilación de 60 mm (d.e.)

Utilice las tablas de ventilación de 3 in para sistemas de ventilación de 80 mm (d.e.)

Utilice las tablas de ventilación de 4 in para sistemas de ventilación de 100 mm (d.e.)

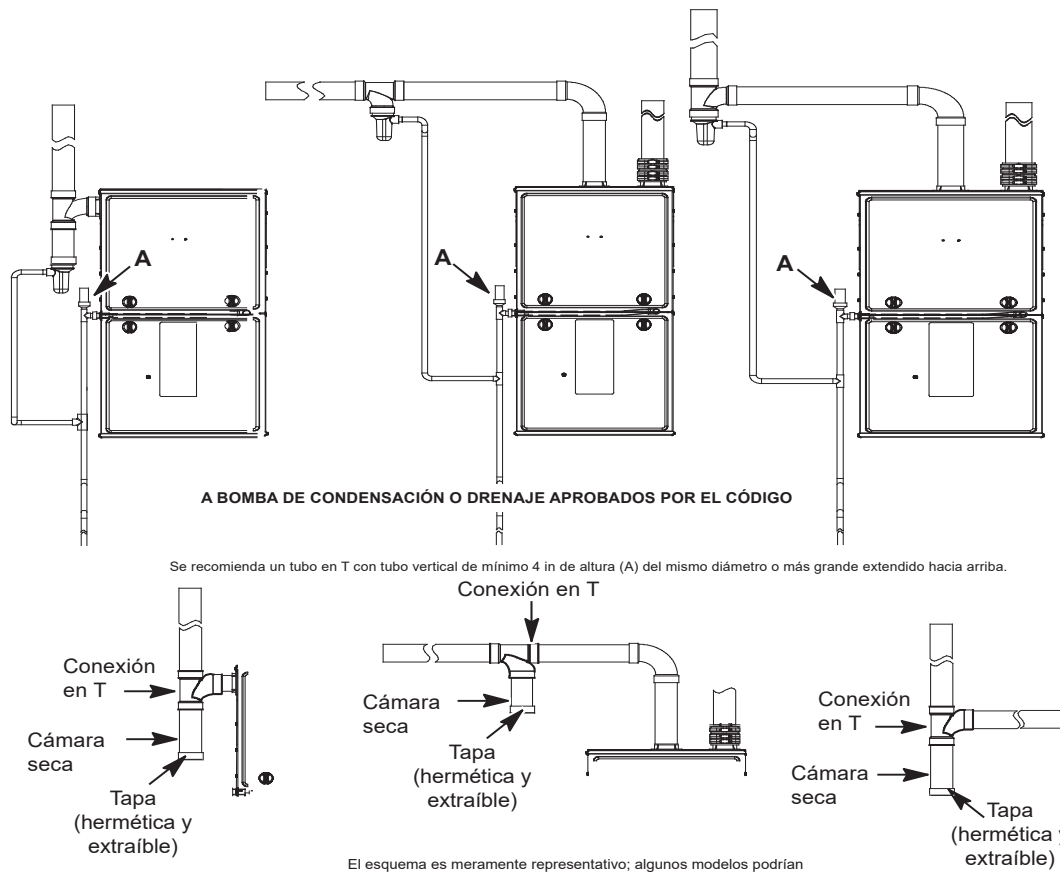
La longitud medida de la tubería que se usa en una terminación de una o 2 tuberías se incluye en la longitud total de la ventilación. Incluya las deducciones de la longitud de ventilación equivalente máxima (MEVL) contenidas en las tablas de ventilación para codos y tuberías de ventilación flexibles. Las terminaciones de ventilación concéntrica de

fábrica o las longitudes de las tuberías y los codos que se utilizan para terminaciones de ventilación normales no requieren deducciones de longitud de ventilación máxima equivalente. Vea las cifras de terminaciones de ventilación en [Tabla 13](#). Incluya una deducción para una conexión en T cuando se utilice en terminaciones de Alberta y Saskatchewan.

**NOTA:** Los sistemas de ventilación de polipropileno PODRÍAN requerir otras deducciones de la MEVL, o adiciones a la TEVL, para las terminaciones de ventilación y secciones de tubería flexible. Consulte las instrucciones del fabricante del sistema de ventilación de polipropileno para más detalles sobre las longitudes equivalentes de las terminaciones de ventilación y las tuberías de ventilación flexibles, y para calcular las longitudes totales de ventilación.

Para calcular la longitud de ventilación equivalente total (TEVL) del sistema de ventilación:

1. Mida la distancia individual desde el calefactor hasta la terminación de cada tubería.
2. Cunte la cantidad de codos en cada tubería.
3. Por cada tubería, multiplique el número de codos por la longitud equivalente para el tipo de codo que esté utilizando. Registre la longitud equivalente de todos los codos para cada tubería.
4. Si se usa una conexión en T en la terminación (en Alberta y Saskatchewan cuando se requiera), registre la longitud equivalente de esta.
5. Para calcular la longitud de ventilación equivalente total, sume las longitudes equivalentes de las conexiones a las longitudes de tuberías de ventilación y de aire de combustión individuales.



**Fig. 51 – Trampa de humedad de admisión de aire de combustión recomendada**

6. Cuando se usen sistemas de ventilación de polipropileno con tuberías de ventilación flexibles, realice ajustes para la longitud equivalente de la tubería de ventilación flexible con el fin de calcular la longitud total del sistema de ventilación equivalente.

Consulte las instrucciones del fabricante del sistema de ventilación de polipropileno para obtener más detalles.

7. Elija el diámetro de la tubería de ventilación de la [Tabla 13](#) y tenga en cuenta la longitud de ventilación máxima equivalente (MEVL)

para la aplicación y el tamaño de entrada específicos del calefactor. Compare la longitud de ventilación equivalente total (TEVL) con la MEVL:

- Si la longitud de ventilación equivalente total es **inferior** a la longitud de ventilación equivalente máxima para el diámetro de tubería elegido, puede usarse el diámetro de tubería elegido.
- Si la longitud de ventilación total es **superior** a la longitud de ventilación máxima equivalente para el diámetro de tubería elegido, NO podrá utilizarse una tubería de ese diámetro para la ventilación del calefactor. Use tubería del siguiente tamaño de diámetro.

**NOTA:** Si las longitudes de ventilación equivalentes totales dan como resultado tuberías de diámetros diferentes para el aire de ventilación y de combustión, elija el diámetro más ancho para ambas tuberías.

**NOTA:** Si la longitud de ventilación máxima para el diámetro de la tubería escogido es superior a la longitud medida y a la longitud

equivalente de todas las conexiones y terminaciones (TEVL), vuelva a calcular la longitud de ventilación equivalente total con el siguiente diámetro más pequeño. Si la longitud de ventilación equivalente máxima sigue siendo mayor que la TEVL más larga de la tubería de ventilación o de aire de combustión, se podrá utilizar la tubería del diámetro elegido.

Cuando se instalen longitudes de tubería de sistemas de ventilación de 10 pies (3 m) o menos, utilice el diámetro más pequeño permitido. Usar un tamaño superior al necesario en un sistema de ventilación corto, podría dar como resultado una menor eficiencia, combustión incompleta, problemas con la llama o bloqueo del detector de llamas.

En sistemas de ventilación de más de 10 pies (3 m), puede usarse cualquiera de los diámetros más anchos de tubería de ventilación de la **Tabla 13 PARA ESE TAMAÑO DE CALEFACTOR.**

**Tabla 13 – Longitud de ventilación máxima equivalente**

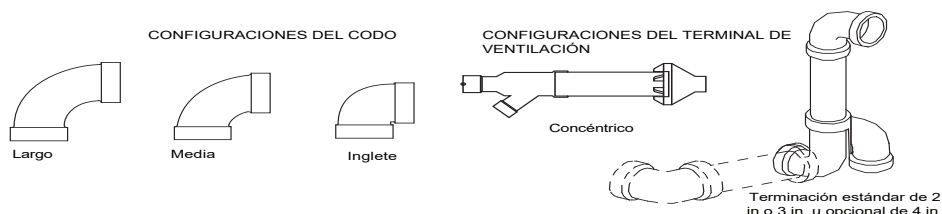
**NOTA:** La longitud de ventilación máxima equivalente (MEVL) incluye la terminación de ventilación estándar y concéntrica, pero NO incluye los codos. Use la **Tabla 14**, “Deducciones de la longitud de ventilación máxima equivalente” para determinar la longitud adecuada para cada aplicación.

Etapla única 92 %: pies																				
Tamaño de la unidad		40 000 <sup>1</sup>			60 000 <sup>2</sup>				80,000				100 000 <sup>3</sup>				120 000 <sup>3</sup>			
Altura (pies)	Diámetro del tubo (in)	1 ½	2	2 ½	1 ½	2	2 ½	3	1 ½	2	2 ½	3	4	2	2 ½	3	4	2 ½	3	4
	0-2000	20	85	185	20	100	175	200	15	55	130	175	200	20	80	175	200	10	75	185
	2001-3000	15	80	175		95	165	185		49	125	165	185		15	75	165		185	5
	3001-4000		160	16	90	155	175	10	115		155	175	10	155		175	60	155	160	
	4001-4500	10	70	155	85	150	170		44	110	150	165		10	70	150		165	60	155
	4501-5000		145	15	80	165	41	100		135	150	10	65		150	165	N/C	140		155
	5001-6000	5	60	130	75	140		155	38	90	125		140	N/C	60	135		145	N/C	50
	6001-7000		55	120	13	70	130	145		36	80	120	125		N/C	55	125	135		N/C
	7001-8000	N/C	30	95	5	60	115	125	33		80	110	115	N/C		50	115	125	N/C	
	8001-9000		25	85	N/C	55	105	115		30	75	100	105		N/C	45	100	115		N/C
9001-10000																				

Etapla única 92 %: metros																				
Tamaño de la unidad		40 000 <sup>1</sup>			60 000 <sup>2</sup>				80,000				100 000 <sup>3</sup>				120 000 <sup>3</sup>			
Altura (metros)	Diámetro del tubo (mm)	38	51	64	38	5	64	76	38	51	64	76	102	51	64	76	102	64	76	102
	0-610	6,0	25,9	56,3	6,0	30,4	53,3	60,9	4,5	16,7	39,6	53,3	60,9	6,0	24,3	53,3	60,9	3,0	22,8	56,3
	611-914	4,5	24,3	53,3		28,9	50,2	56,3		14,9	38,1	50,2	56,3		4,5	22,8	50,2		56,3	1,5
	915-1219		48,7	4,8	27,4	47,2	53,3	3,0	35,0		47,2	53,3	3,0	0,0		47,2	53,3	N/C	18,2	
	1220-1370	3,0	21,3	47,2	25,9	45,7	51,8		13,4	33,5	45,7	50,2		3,0	21,3	51,8	N/C		18,2	47,2
	1371-1524		44,1	4,5	24,3	45,7	50,2	12,4		0,0	44,1	48,7	3,0		19,8	45,7		50,2	N/C	14,0
	1525-1829	1,5	18,2	39,6	22,8	42,6	47,2		11,5	27,4	41,1	45,7		3,0	0,0	42,6	47,2	N/C		13,1
	1830-2134		16,7	36,5	3,9	21,3	39,6	44,1		10,9	0,0	36,5	38,1		N/C	16,7	38,1		41,1	N/C
	2135-2438	N/C	15,2	33,5	3,0	19,8	36,5	41,1	10,0		24,3	33,5	35,0	N/C		15,2	35,0	38,1	N/C	
	2439-2743		9,1	28,9	1,5	18,2	35,0	38,1		9,1	22,8	30,4	32,0		N/C	13,7	30,4	35,0		N/C
2744-3048		7,6	25,9	N/C	16,7	32,0	35,0													

- El disco de restricción de salida del inductor (N/P 337683-401; 1,25 in. [32 mm] de diámetro) que va en la bolsa de piezas sueltas o está disponible a través de Replacement Components, es necesario en una TEVL de menos de 10 ft (3 m) en todas las orientaciones. Necesario para instalaciones de 0 a 2000 (de 0 a 610 m) sobre el nivel del mar. No utilizar un restrictor de salida puede provocar alteraciones en la llama o bloqueo del detector de llama.
- El disco de restricción de salida del inductor (N/P 337683-401; 1,25 in [32 mm] de diámetro) disponible a través de Replacement Components es necesario para una TEVL de menos de 5 ft (1,5 m) solo en orientaciones descendentes y horizontales. Necesario para instalaciones de 0 a 2000 (de 0 a 610 m) sobre el nivel del mar.
- El disco de restricción de salida del inductor (N/P 337683-401; 1,50 in [38 mm] de diámetro) disponible a través de Replacement Components es necesario para una TEVL de menos de 5 ft (1,5 m) solo en orientaciones descendentes y horizontales. Necesario para instalaciones de 0 a 2000 (de 0 a 610 m) sobre el nivel del mar.



**Tabla 14 – Deducciones de la longitud de ventilación máxima equivalente, en pies (m)**

Diámetro de la tubería (in):	1-1/2		2		2-1/2		3		4	
<b>Codo de inglete de 90°</b>	8	(2,4)	8	(2,4)	8	(2,4)	8	(2,4)	8	(2,4)
<b>Codo de radio mediano de 90°</b>	5	(1,5)	5	(1,5)	5	(1,5)	5	(1,5)	5	(1,5)
<b>Codo de radio largo de 90°</b>	3	(0,9)	3	(0,9)	3	(0,9)	3	(0,9)	3	(0,9)
<b>Codo de inglete de 45°</b>	4	(1,2)	4	(1,2)	4	(1,2)	4	(1,2)	4	(1,2)
<b>Codo de radio mediano de 45°</b>	2,5	(0,8)	2,5	(0,8)	2,5	(0,8)	2,5	(0,8)	2,5	(0,8)
<b>Codo de radio largo de 45°</b>	1,5	(0,5)	1,5	(0,5)	1,5	(0,5)	1,5	(0,5)	1,5	(0,5)
<b>Conexión en T</b>	16	(4,9)	16	(4,9)	16	(4,9)	16	(4,9)	16	(4,9)

1. Utilice solo las tuberías con el diámetro más pequeño posible para la ventilación. El uso de dimensiones demasiado grandes puede causar problemas con la llama o acumulación excesiva de hielo o congelación en la terminal de ventilación.
2. NA: No autorizado. El interruptor de presión no se cerrará o se producirán problemas con la llama.
3. Las dimensiones para las instalaciones en Canadá a más de 4500 pies (1370 m) sobre el nivel del mar están sujetas a la aceptación por parte de las autoridades locales competentes.
4. Determine el tamaño de la tubería de aire de combustión y de ventilación por separado; luego, utilice el tamaño más grande para ambas tuberías.
5. Suponga que los dos codos de 45 ° equivalen a uno de 90 °. Los codos de radio ancho son preferibles y en algunos casos podrían ser obligatorios.
6. Las secciones de tubería y codos dentro de la carcasa del calefactor y en la terminación de ventilación no deben incluirse en el cálculo de la longitud de la ventilación ni del número de codos.
7. La longitud de tubería mínima es de 5 pies (2 m) lineales para todas las aplicaciones.
8. Utilice un juego de terminación de ventilación de 3 in (76 mm) de diámetro para instalaciones que requieran un diámetro de 4 in (102 mm).
9. La colocación de una conexión en T en el tubo del aire de combustión agrega 0 pies al TEVL de la longitud de la ventilación.

**Directrices para el aislamiento de las tuberías de aire de combustión y de ventilación**

**NOTA:** Utilice aislamiento de neopreno de celda cerrada o equivalente.

La tubería de ventilación puede pasar por áreas sin acondicionar. La cantidad de tuberías expuesta que se permite se indica en la [Tabla 15](#).

1. Con la temperatura del diseño de invierno (utilizada en cálculos de cargas), calcule la temperatura apropiada para su aplicación y modelo de calefactor.
2. Determine la cantidad de tubería de ventilación total y expuesta.
3. Determine el grosor del aislamiento que se necesita para el largo de la tubería expuesta.
4. Cuando se instalan tuberías de admisión de aire de combustión por encima de un techo suspendido, la tubería **DEBE** aislarse con aislamiento resistente a la humedad, por ejemplo, Armaflex o uno equivalente.
5. Aísle las tuberías de admisión de aire de combustión cuando pasen por zonas cálidas y húmedas.
6. Siga las instrucciones de instalación del fabricante para instalar el aislamiento.

**NOTA:** Las longitudes de tubería máximas (en pies/metros) para tramos situados en espacios sin acondicionar no pueden superar la longitud permitida según el cálculo de la [Tabla 13](#).

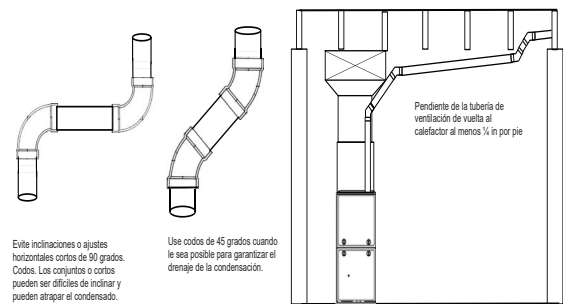
**Configure el calefactor**

**! ADVERTENCIA**

**RIESGO DE INTOXICACIÓN POR MONÓXIDO DE CARBONO**

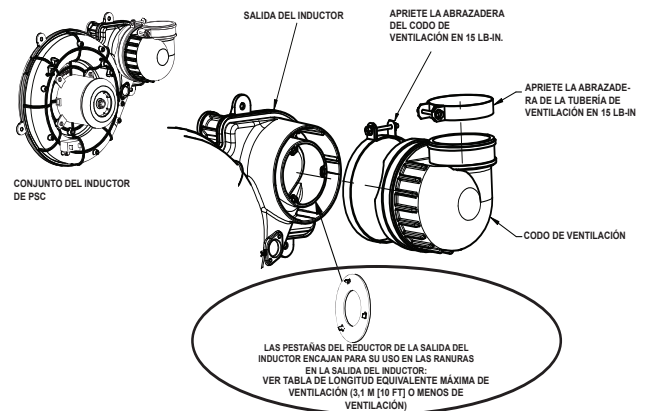
Si no respeta esta advertencia, podría sufrir lesiones personales o incluso la muerte.

Para enrutar la tubería de ventilación y la tubería de aire de combustión a través del calefactor, debe emplearse el juego que suministra el fabricante. Si no se sella debidamente la separación entre el compartimiento del ventilador y el vestíbulo del calefactor, el monóxido de carbono podría circular por la estructura. La tubería de ventilación y la tubería de aire de combustión deben ser una tubería continua al pasar por el compartimiento del ventilador. Los sellos suministrados con el juego deben instalarse según las instrucciones. Siga todos los procedimientos que ahí se indican.



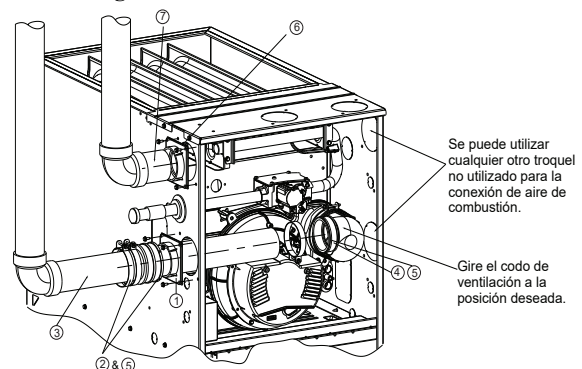
**Fig. 52 – Conexiones de ventilación cerca del calefactor**

A14546SP



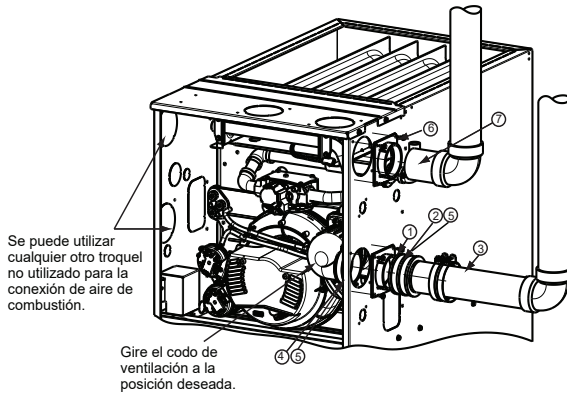
**Fig. 53 – Codo de ventilación del inductor**

A170006SP



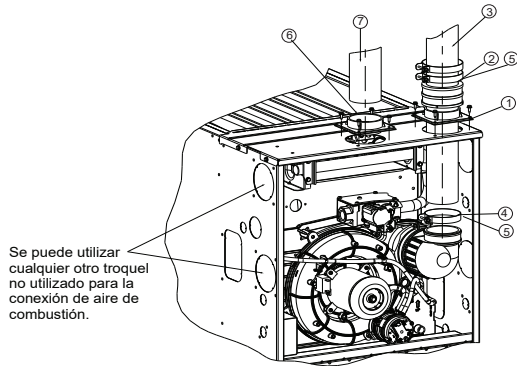
A11309ASP

**CONFIGURACIÓN CON FLUJO ASCENDENTE  
HACIA LA IZQUIERDA**



A11308ASP

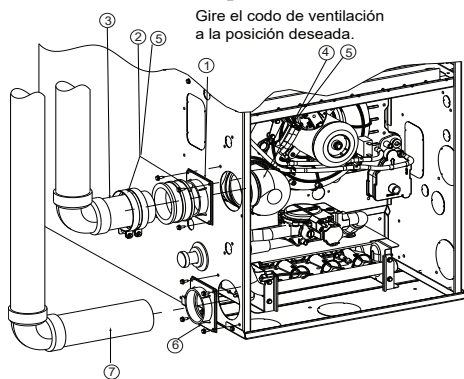
**CONFIGURACIÓN CON FLUJO ASCENDENTE  
HACIA LA DERECHA**



A11310ASP

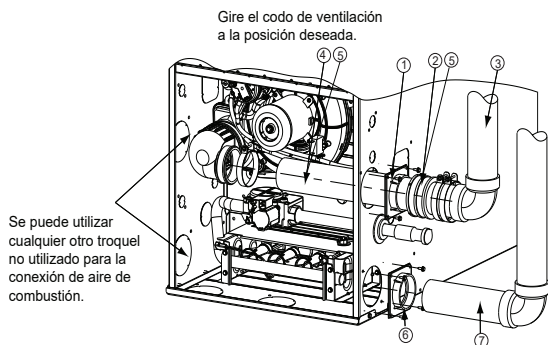
**VENTILACIÓN VERTICAL CON FLUJO  
ASCENDENTE**

**Fig. 54 – Configuraciones de flujo ascendente  
(la apariencia puede variar)  
Consulte “Notas de opciones de ventilación”**



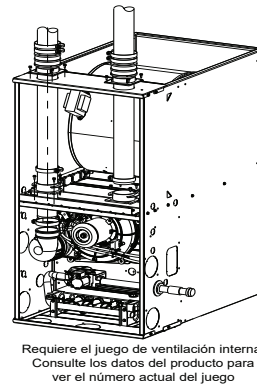
A11311ASP

**CONFIGURACIÓN CON FLUJO DESCENDENTE  
HACIA LA IZQUIERDA**



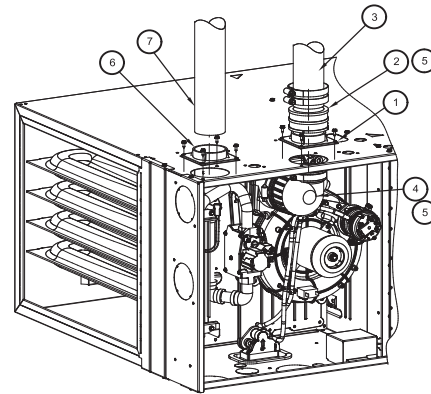
A11312ASP

**CONFIGURACIÓN CON FLUJO DESCENDENTE  
HACIA LA DERECHA**



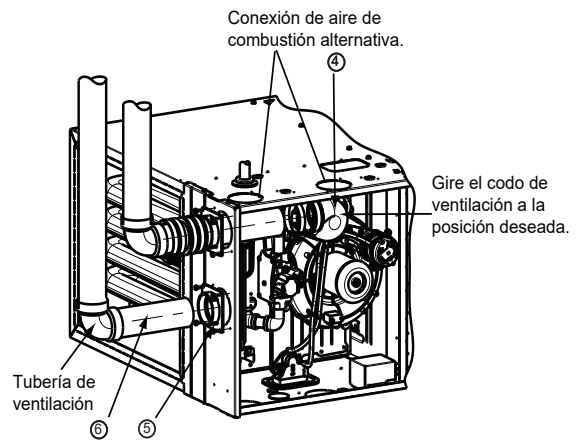
A11313ASP

**VERTICAL CON FLUJO DESCENDENTE  
Fig. 55 – Configuraciones con flujo descendente  
(La apariencia puede variar)  
Consulte “Notas de opciones de ventilación”**



A11327ASP

**CONFIGURACIÓN DE VENTILACIÓN VERTICAL  
HORIZONTAL A LA IZQUIERDA**



A11328ASP

**CONFIGURACIÓN DE VENTILACIÓN IZQUIERDA  
HORIZONTAL A LA IZQUIERDA**





Temperatura en °F para diseño de invierno	Tamaño de la unidad	80,000 BTUH														
		Sin aislamiento					Aislamiento de 3/8 in					Aislamiento de 1/2 in				
	Pulgadas de diám. de la tubería	1 ½	2	2 ½	3	4	1 ½	2	2 ½	3	4	1 ½	2	2 ½	3	4
20		15	40	40	35	30	15	50	90	75	65	15	50	70	70	70
0		15	20	15	10	5	15	50	45	35	30	15	50	50	40	35
20		15	10	5			15	35	30	20	15	15	40	30	25	15
40		10	5				15	25	20	15	5	15	30	25	20	10

Temperatura en °F para diseño de invierno	Tamaño de la unidad	100,000 BTUH											
		Sin aislamiento				Aislamiento de 3/8 in				Aislamiento de 1/2 in			
	Pulgadas de diám. de la tubería	2	2 ½	3	4	2	2 ½	3	4	2	2 ½	3	4
20		20	50	40	35	20	80	95	80	20	80	105	90
0		20	20	15	10	20	55	45	35	20	65	55	45
20		15	10	5		20	35	30	20	20	45	35	25
40		10	5			20	25	20	10	20	30	25	15

Temperatura en °F para diseño de invierno	Tamaño de la unidad	120,000 BTUH									140,000 BTUH								
		Sin aislamiento			Aislamiento de 3/8 in			Aislamiento de 1/2 in			Sin aislamiento			Aislamiento de 3/8 in			Aislamiento de 1/2 in		
	Pulgadas de diám. de la tubería	2 ½	3	4	2 ½	3	4	2 ½	3	4	2 ½	3	4	2 ½	3	4	2 ½	3	4
	20		10	50	40	10	75	95	10	75	105	5	55	50	5	65	105	5	65
0		10	20	15	10	55	45	10	65	50	5	25	15	5	65	50	5	65	60
-20		10	10		10	35	25	10	45	30	5	10	5	5	45	30	5	50	40
-40		10	5		10	25	15	10	30	20	5	5		5	30	20	5	35	25

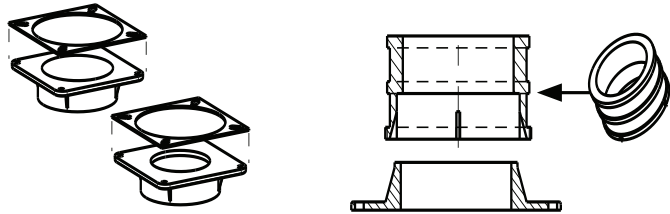
Longitud máxima permitida de ventilación expuesta en un espacio no acondicionado (métrico)

Temperatura en °C para diseño de invierno	Tamaño de la unidad	40 000* BTUH									60,000 BTUH											
		Sin aislamiento			Aislamiento de 3/8 in			Aislamiento de 1/2 in			Sin aislamiento				Aislamiento de 3/8 in				Aislamiento de 1/2 in			
	mm de diám. de la tubería	38	51	64	38	51	64	38	51	64	38	51	64	76	38	51	64	76	38	51	64	76
-7		6,1	6,1	6,1	6,1	15,2	13,7	6,1	18,3	15,2	6,1	9,1	9,1	7,6	6,1	22,9	19,8	18,3	6,1	25,9	22,9	19,8
-18		3,0	1,5	1,5	6,1	7,6	6,1	6,1	9,1	7,6	4,6	4,6	3,0	3,0	6,1	12,2	9,1	7,6	6,1	13,7	12,2	9,1
-29		1,5			6,1	4,6	3,0	6,1	6,1	4,6	3,0	1,5		6,1	7,6	6,1	4,6	6,1	9,1	7,6	6,1	
-40					4,6	3,0	1,5	4,6	4,6	3,0	1,5			6,1	4,6	4,6	3,0	6,1	6,1	4,6	3,0	

Temperatura en °C para diseño de invierno	Tamaño de la unidad	80,000 BTUH														
		Sin aislamiento					Aislamiento de 3/8 in					Aislamiento de 1/2 in				
	mm de diám. de la tubería	38	51	64	76	102	38	51	64	76	102	38	51	64	76	102
-7		4,6	12,2	12,2	10,7	9,1	4,6	15,2	27,4	22,9	19,8	4,6	15,2	21,3	21,3	21,3
-18		4,6	6,1	4,6	3,0	1,5	4,6	15,2	13,7	10,7	9,1	4,6	15,2	15,2	12,2	10,7
-29		4,6	3,0	1,5			4,6	10,7	9,1	6,1	4,6	4,6	12,2	9,1	7,6	4,6
-40		3,0	1,5				4,6	7,6	6,1	4,6	1,5	4,6	9,1	7,6	6,1	3,0

Temperatura en °C para diseño de invierno	Tamaño de la unidad	100,000 BTUH											
		Sin aislamiento				Aislamiento de 3/8 in				Aislamiento de 1/2 in			
	mm de diám. de la tubería	51	64	76	102	51	64	76	102	51	64	76	102
-7		6,1	15,2	12,2	10,7	6,1	24,4	28,9	24,4	6,1	24,4	32,0	27,4
-18		6,1	6,1	4,6	3,0	6,1	16,8	13,7	10,7	6,1	19,8	16,7	13,7
-29		4,6	3,0	1,5		6,1	10,7	9,1	6,1	6,1	13,7	10,7	7,6
-40		3,0	1,5			6,1	7,6	6,1	3,0	6,1	9,1	7,6	4,6

Temperatura en °C para diseño de invierno	Tamaño de la unidad	120,000 BTUH									140,000 BTUH								
		Sin aislamiento			Aislamiento de 3/8 in			Aislamiento de 1/2 in			Sin aislamiento			Aislamiento de 3/8 in			Aislamiento de 1/2 in		
	mm de diám. de la tubería	64	76	102	64	76	102	64	76	102	64	76	102	64	76	102	64	76	102
-7		3,0	15,2	12,2	3,0	22,9	28,9	3,0	22,9	32,0	1,5	16,7	15,2	1,5	19,8	32,0	1,5	19,8	38,1
-18		3,0	6,1	4,6	3,0	16,8	13,7	3,0	19,8	15,2	1,5	7,6	4,6	1,5	19,8	15,2	1,5	19,8	18,3
-29		3,0	3,0		3,0	10,7	7,6	3,0	13,7	9,1	1,5	3,0	1,5	1,5	13,7	9,1	1,5	15,2	12,2
40		3,0	1,5		3,0	7,6	4,6	3,0	9,1	6,1	1,5	1,5		1,5	9,1	6,1	1,5	35	7,6



Acople las empaquetaduras a la tubería de ventilación y a los adaptadores de aire de combustión.

Acoplador y adaptador de ventilación

A13074SP

Fig. 58 – Adaptador y acoplamiento de ventilación con juntas

**Conexiones de ventilación cerca del calefactor**

Las compensaciones en la parte vertical de la tubería de ventilación deben hacerse con los codos de 45 grados en lugar de codos de 90 grados. Es difícil montar correctamente las tuberías horizontales de ventilación cortas y puede que quede agua atrapada en la tubería de ventilación.

El agua atrapada en la tubería de ventilación puede hacer que salte el interruptor de presión y causar molestias.

**Instale las tuberías de ventilación y aire de combustión**

Con el calefactor instalado en la posición requerida, retire de la carcasa las tapas de los agujeros prepunzonados deseados. Tendrá que retirar un agujero ciego para la tubería de ventilación y otro para la conexión de aire de combustión. Consulte la Fig. 15.

Utilice un destornillador de hoja plana y golpee la tapa del agujero prepunzonado en lados opuestos, en el punto donde el prepunzonado toca la carcasa. Doble con pinzas para tubería la tapa del agujero prepunzonado hacia abajo y muévala hacia un lado y el otro hasta desprenderla. Recorte el exceso de metal con unas tijeras para hojalata.

El codo de ventilación puede girarse para colocarlo en la ubicación deseada del chasis. Consulte la Fig. 53. Para girar el codo de ventilación:

1. Afloje la abrazadera de la admisión del codo de ventilación conectado al inductor.
2. Gire el codo a la posición deseada. Hay marcas redondeadas en el codo de ventilación para alinearlos con el alojamiento del inductor para cada orientación.
3. Apriete la abrazadera alrededor del codo de ventilación. Apriete la abrazadera a 15 lb-in; consulte de la Fig. 54 a la Fig. 57.

**Instalación del adaptador de tuberías de ventilación y el adaptador de tuberías de aire de combustión**

**! ADVERTENCIA**

**RIESGO DE INTOXICACIÓN POR MONÓXIDO DE CARBONO**

Si no respeta esta advertencia, podría sufrir lesiones personales o incluso la muerte.

**NO** utilice cemento para unir sistemas de ventilación de polipropileno. Siga las instrucciones de instalación del fabricante del sistema de ventilación de polipropileno para la instalación.

**NOTA:** Debe usar el acoplamiento de goma que se instala en el adaptador de la tubería de ventilación. El adaptador sella la tubería de ventilación a la carcasa y reduce la tensión en el codo conectado al inductor.

1. Aplique las juntas a la tubería de ventilación y a los adaptadores de la tubería de aire de combustión. Si se incluye, retire y deseche el centro redondo del interior del obturador. Consulte la Fig. 58.

**NOTA:** El adaptador de la tubería de ventilación se distingue del de la de admisión porque el primero no tiene un tope de tubería interno. La tubería de ventilación puede pasar a través del adaptador de la tubería de ventilación; no puede pasar a través del adaptador de la tubería de admisión.

2. Alinee los agujeros para tornillos del adaptador plástico de la tubería de ventilación con las marcas en la carcasa.

**! PRECAUCIÓN**

**RIESGO DE INTOXICACIÓN POR MONÓXIDO DE CARBONO**

Si no respeta esta advertencia, podría sufrir lesiones personales o incluso la muerte.

Para enrutar la tubería de ventilación y la tubería de aire de combustión a través del calefactor, debe emplearse el juego que suministra el fabricante. Si no se sella debidamente la separación entre el compartimiento del ventilador y el vestíbulo del calefactor, el monóxido de carbono podría circular por la estructura. La tubería de ventilación y la tubería de aire de combustión deben ser una tubería continua al pasar por el compartimiento del ventilador. Los sellos suministrados con el juego deben instalarse según las instrucciones. Siga todos los procedimientos que ahí se indican.

3. Perfore en la carcasa los orificios de los tornillos para el adaptador e instale el adaptador de la tubería de ventilación al calefactor con tornillos para lámina metálica.
4. Para deslizar el extremo del acoplamiento de ventilación de goma, oriente sus muescas sobre los salientes en el adaptador de la tubería de ventilación.
5. Introduzca un tramo de tubería de ventilación a través del acoplamiento en la salida del codo de ventilación.
6. Apriete la abrazadera alrededor de la salida del codo de ventilación. Apriete la abrazadera a 15 lb-in.

## ! AVISO

Las siguientes instrucciones solo se refieren a las tuberías de ventilación de DWV de PVC/ABS. ESTAS TÉCNICAS NO DEBEN UTILIZARSE PARA SISTEMAS DE TUBERÍAS DE VENTILACIÓN DE POLIPROPILENO. Consulte las instrucciones de instalación del fabricante del sistema de ventilación de polipropileno para la instalación.

Instale el resto de las tuberías de ventilación y de aire de combustión como se indica a continuación. Se recomienda cortar, preparar y ensamblar todas las tuberías antes de cementar de forma permanente las juntas.

- Desde el calefactor hacia el exterior, corte la tubería a las longitudes necesarias.
- Desbarbe el interior y el exterior de la tubería.
- Bisele el borde exterior de la tubería para que el imprimador y el cemento se distribuyan mejor.
- Limpie y seque todas las superficies que vaya a unir.
- Verifique el encaje en seco de la tubería y marque la profundidad de inserción del tubo.
- Introduzca la tubería de ventilación en el codo de ventilación.
- Apriete la abrazadera del codo de ventilación a 15 lb-in.
- Apriete la abrazadera del acoplamiento de ventilación a 15 lb-in.
- Introduzca la tubería de aire de combustión en el adaptador.
- Taladre un agujero para tornillo a través del adaptador hasta la tubería de aire de combustión y sujétela al adaptador con tornillos para lámina metálica. **NO TALADRE LAS TUBERÍAS DE VENTILACIÓN DE POLIPROPILENO.** Si se necesita, use un acoplamiento de ventilación adicional opcional.
- Selle alrededor de la tubería de aire de combustión con silicona o cinta de papel aluminio. **LOS SELLADORES DE SILICONA PUEDEN NO SER APROPIADOS PARA SISTEMAS DE VENTILACIÓN DE POLIPROPILENO. CONSULTE LAS INSTRUCCIONES DEL FABRICANTE DEL SISTEMA DE VENTILACIÓN DE POLIPROPILENO.**
- Una vez cortadas y ensambladas las tuberías, aplique una capa generosa de imprimador de cemento al casquillo de conexión y al extremo de la tubería hasta la marca de inserción. Aplique rápidamente el cemento aprobado al extremo de la tubería y al casquillo de conexión (sobre el imprimador). Aplique una capa ligera y uniforme de cemento al interior del casquillo para evitar que se acumule en exceso. Ponga una segunda capa. **NO APLIQUE CEMENTO A LAS CONEXIONES DE POLIPROPILENO.**
- Con el cemento todavía húmedo, introduzca la tubería en el casquillo con un giro de 1/4 de pulgada. Asegúrese de que la tubería quede perfectamente encajada en el casquillo de conexión.
- Limpie con un paño el exceso de cemento. Si la conexión se ha hecho debidamente, se verá una línea continua de cemento alrededor del perímetro.
- Tenga cuidado al manejar las juntas hasta que se seque el cemento.
- Debe proporcionarse soporte a las porciones horizontales del sistema de ventilación para evitar que se pandeen. Deje un espacio entre los colgadores de la tubería de ventilación y la tubería de aire de combustión como se indica en la [Tabla 59](#). Sostenga las tuberías con correas metálicas colgantes perforadas o con colgadores disponibles en tiendas comerciales o correas diseñadas para sostener tuberías plásticas.

Fig. 59 – Espaciado entre colgadores

Diámetro	Material				
	PVC Sch 40	SDR 21 y 26	ABS	CPVC	Polipropileno
1 1/2 in	3 pies	2 1/2 pies	3 pies	3 pies	3.25 pies
38 mm	914 mm	762 mm	914 mm	914 mm	1000 mm
2 in	3 pies	3 pies	3 pies	3 pies	3.25 pies
51 mm	914 mm	914 mm	914 mm	914 mm	1000 mm
2 1/2 in	3 1/2 pies	3 pies	3 1/2 pies	3 1/2 pies	3.25 pies
64 mm	1067 mm	914 mm	1067 mm	1067 mm	1000 mm
3 in	3 1/2 pies	3 pies	3 1/2 pies	3 1/2 pies	3.25 pies
76 mm	1067 mm	914 mm	1067 mm	1067 mm	1000 mm
4 in	4 pies	3 1/2 pies	4 pies	4 pies	3.25 pies

- Incline la tubería de aire de combustión y de ventilación hacia abajo, en dirección al calefactor. Se requiere una pendiente de al menos 1/4 in (6 mm) por pie lineal (1 in [25 mm] por cada 4 pies [1,2 m]) sin pandeo entre los colgadores. Consulte el cuadro de precaución a continuación.

## ! PRECAUCIÓN

### RIESGO DE CONFIABILIDAD DEL CALEFACTOR

Si no respeta esta precaución podrían producirse ciclos cortos molestos, el congelamiento de la terminación de ventilación o falta de calor.

Incline la tubería de aire de combustión y de ventilación hacia abajo en dirección al calefactor con un mínimo de 1/4 in (6 mm) por pie lineal de tubería.

- Para terminar la instalación de las tuberías de aire de combustión y de ventilación, conecte la ventilación concéntrica o instale los codos de terminación necesarios como se muestra en la [Fig. 40](#), la [Fig. 41](#) y la [Fig. 49](#).  
Para terminaciones de aire de combustión ventilado, consulte la [Fig. 46](#).
- Utilice los métodos apropiados para sellar las aberturas por las que las tuberías de aire de combustión y de ventilación pasan por el tejado o los muros laterales.

## ! ADVERTENCIA

### RIESGO DE INTOXICACIÓN POR MONÓXIDO DE CARBONO

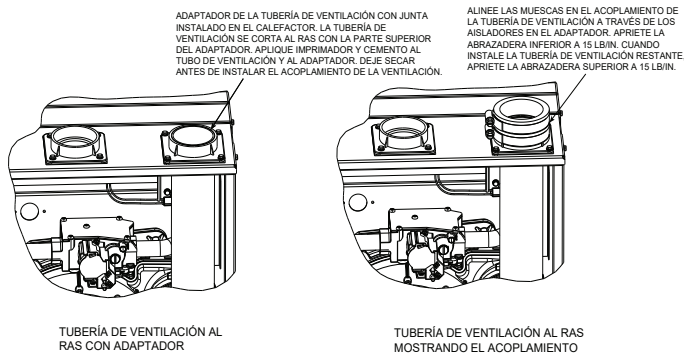
Si no respeta esta advertencia, podría sufrir lesiones personales o incluso la muerte.

**NO** utilice cemento para unir sistemas de ventilación de polipropileno. Siga las instrucciones de instalación del fabricante del sistema de ventilación de polipropileno para la instalación.

### Instalación opcional de la tubería de ventilación

**NOTA:** NO EMPLEE ESTA TÉCNICA CON SISTEMAS DE VENTILACIÓN DE POLIPROPILENO.

Esta opción proporciona un punto de desconexión para la tubería de ventilación. La tubería de ventilación debe cementarse al adaptador plástico de ventilación para sellar el vestíbulo. Consulte la [Fig. 60](#).



**Fig. 60 – Tubería opcional de ventilación al ras con adaptador**

1. Introduzca un tramo de tubería de ventilación a través de la carcasa hasta la salida del codo de ventilación.
2. Deslice el adaptador plástico por la tubería de ventilación hasta llegar a la carcasa del calefactor. Marque la tubería donde está al ras con la salida del adaptador.
3. Saque la tubería del calefactor y del adaptador y recorte cualquier exceso de tubo.
4. Limpie y prepare el extremo de la tubería que está al ras del adaptador con un imprimador apropiado para el tipo de tubería.
5. Vuelva a introducir la tubería por la carcasa, en el codo de ventilación.
6. Apriete la abrazadera alrededor la salida del codo de ventilación. Apriete la abrazadera a 15 lb-in.
7. Aplique cemento en el extremo de la tubería y en el interior del adaptador de ventilación de plástico.
8. Deslice el adaptador por la tubería de ventilación y alinee los orificios para los tornillos del adaptador con las marcas en la carcasa del calefactor.
9. Perfore en la carcasa orificios guía de los tornillos de 1/8 in para el adaptador y sujete el adaptador al calefactor con tornillos para lámina metálica.
10. Afloje las abrazaderas del acoplamiento de ventilación de goma.
11. Deslice el extremo del acoplamiento con sus muescas sobre los salientes en el adaptador de la tubería de ventilación.
12. Apriete la abrazadera del acoplamiento sobre el adaptador de la tubería de ventilación. Apriete la abrazadera inferior que rodea el adaptador de la tubería de ventilación a 15 lb-in.
13. Perfore un orificio guía de 1/8 in en el adaptador de la tubería de aire de combustión.
14. Termine la tubería de ventilación y de aire de combustión como se muestra en “Instale las tuberías de ventilación y aire de combustión”.

## ⚠ AVISO

### PARA SISTEMAS DE VENTILACIÓN DE POLIPROPILENO

Cuando se emplean sistemas de ventilación de polipropileno, todos los materiales de ventilación utilizados, incluidas las terminaciones de ventilación, deben ser del mismo fabricante.

## Instalación de la terminación de ventilación

### Terminaciones en el tejado

Una terminación en el tejado, del tipo que sea, requiere de un tapajuntas de 4 in (102 mm) para una ventilación concéntrica de 2 in (50 mm D.N.) o de 5 in de diámetro (127 mm) para un juego de ventilación concéntrica de 3 in (80 mm D.N.). Para sistemas de ventilación de una o dos

tuberías, se necesitará una chapa tapajuntas del diámetro adecuado para cada tubería.

Se recomienda que la instale un techador u otro profesional competente, antes de instalar la ventilación concéntrica. Las terminaciones pueden instalarse en un tejado plano o inclinado.

### Ventilación concéntrica

La ventilación concéntrica simple o múltiple debe instalarse como se indica en la Fig. 40. Mantenga la distancia de separación adecuada entre las ventilaciones o pares de ventilaciones como se muestra en la Fig. 40 y las distancias que se muestran en la Fig. 47.

**NOTA:** Siga las instrucciones del fabricante de terminales de ventilación. Estas instrucciones se proporcionan solo como referencia.

Corte un agujero de 4 in (102 mm) de diámetro para el juego de 2 in (50 mm D.N.) o uno de 5 in (127 mm) para el juego de 3 in (80 mm D.N.) en el lugar deseado.

Monte de forma provisional los componentes de la terminación concéntrica de aire de ventilación/combustión según las instrucciones del juego.

Deslice el juego montado, SIN el protector contra lluvia, a través del orificio en la chapa tapajuntas de la pared o el tejado.

**NOTA:** No permita que se acumule aislamiento ni ningún otro material en las tuberías cuando lo introduzca por el orificio.

Desmonte las conexiones sueltas de la tubería. Limpie y cimente de acuerdo con los procedimientos empleados para las tuberías del sistema. **NO APLIQUE CEMENTO A LAS CONEXIONES DE POLIPROPILENO.**

### Terminaciones de dos y una tubería

La ventilación de una o dos tuberías debe instalarse como se indica en la Fig. 40 y la Fig. 41. Mantenga la distancia de separación requerida entre las ventilaciones o pares de ventilaciones como se muestra en Fig. 40 y Fig. 41 y las distancias que se muestran en Fig. 47 o Fig. 48.

Corte los orificios necesarios en el tejado o muro lateral para las tuberías de ventilación y de aire de combustión, cuando se utilicen. Los orificios del muro lateral para las terminaciones de ventilación de dos tuberías deben estar uno al lado del otro, lo que deja una distancia que permite que los codos encajen en las tuberías.

Los orificios en el tejado para terminaciones de ventilación directa de dos tuberías deben tener una separación de 18 in (457 mm) como máximo para evitar que el gas de ventilación vuelva a circular en la admisión del aire de combustión.

Los codos de terminación se instalarán después de la tubería de ventilación y de la de aire de combustión, si se usa.

## ⚠ AVISO

### SOPORTE RECOMENDADO PARA TERMINACIONES DE VENTILACIÓN

Se recomienda que las terminaciones de ventilación en los tejados que sobresalgan más de 36 in (1 m) de longitud vertical se sostengan **YA SEA** con el juego de terminación de ventilación directa que se muestra en la Tabla o con ménsulas o soportes no suministrados de fábrica montados en la estructura.

### Terminaciones en muros laterales

#### Ventilación concéntrica

**NOTA:** Siga las instrucciones del fabricante de terminales de ventilación. Estas instrucciones se proporcionan solo como referencia.

Determine la ubicación apropiada para el juego de terminación con la ayuda de las directrices de la sección “Dónde colocar la terminación de ventilación” en este manual.

1. Corte un agujero de 4 in de diámetro para el juego de 2 in o de 5 in para el juego de 3 in.

- Monte de forma provisional los componentes de la terminación concéntrica de aire de ventilación/combustión según las instrucciones del juego.
- Deslice el juego ensamblado SIN el protector contra lluvia a través del orificio.

**NOTA:** No permita que se acumule aislamiento ni ningún otro material en las tuberías cuando lo introduzca por el orificio.

- Coloque el conjunto a través del muro lateral con el protector contra lluvia a un máximo de 1 in (25 mm) de distancia del muro, como se muestra en la [Fig. 40](#).
- Desmonte las conexiones sueltas de la tubería. Limpie y cimente de acuerdo con los procedimientos empleados para las tuberías del sistema. **NO APLIQUE CEMENTO A LAS CONEXIONES DE POLIPROPILENO.**

### **Terminación de ventilación de 1 y 2 tuberías**

**NOTA:** Siga las instrucciones del fabricante de terminales de ventilación. Estas instrucciones se proporcionan solo como referencia.



**AVISO**

#### **SOPORTE RECOMENDADO PARA TERMINACIONES DE VENTILACIÓN**

Se recomienda que las terminaciones de ventilación en paredes laterales que sobresalgan más de 24 in (0,6 m) de longitud vertical se sostengan **YA SEA** con el juego de terminación de ventilación directa que se muestra en la [Tabla 11](#) o con ménsulas o soportes no suministrados de fábrica montados en la estructura.

Determine la ubicación adecuada para el juego de terminación según las directrices proporcionadas en la sección titulada "ubicación de la terminación de ventilación" en esta instrucción.

- Corte dos agujeros del tamaño apropiado, uno para cada tubería.
- Monte de forma provisional el codo en el soporte (si se usa) y coloque el conjunto en la tubería de aire de combustión.
- Instale el soporte como se muestra en la [Fig. 40](#) y la [Fig. 46](#).

**NOTA:** Para aplicaciones que utilicen la opción de tubería de ventilación marcada con una línea intermitente en la [Fig. 40](#) y la [Fig. 41](#), gire el codo de ventilación 90° desde su posición.

- Desmonte las conexiones sueltas de la tubería. Limpie y cimente de acuerdo con los procedimientos empleados para las tuberías del sistema. **NO APLIQUE CEMENTO A LAS CONEXIONES DE POLIPROPILENO.**

### **(SOLO en sistemas de ventilación directa/de 2 tuberías)**

Cuando se ventilan dos o más calefactores, uno al lado del otro, deben instalarse dos terminaciones de ventilación como se explica en la [Fig. 40](#), pero la siguiente terminación, o par de terminaciones de ventilación, debe estar a una distancia mínima de 36 in (914 mm) de las dos primeras terminaciones. Es importante que las terminaciones de ventilación se hagan como se indica en la [Fig. 40](#) para evitar la recirculación de los gases de ventilación.

### **Válvula de reducción de salida del inductor**

Para mejorar la eficiencia y el funcionamiento de los modelos de entrada de 40 K, 60 K, 100 K o 120 K Btuh en sistemas con ventilación muy corta, es necesario instalar un restrictor de salida del inductor en la salida del conjunto del inductor. El restrictor de salida se muestra en la nota a pie de la [Tabla 13](#): Longitud máxima de ventilación equivalente. El restrictor de salida de los modelos de 40 K se envía en la bolsa de piezas sueltas. Consulte la [Tabla 13](#) para ver el uso, los números de pieza y dónde obtener los restrictores de salida del inductor para modelos de 60 K, 100 K y 120 K.

Para determinar si se necesita el restrictor de salida, consulte la [Tabla 13](#). **No utilizar un restrictor de salida en el modelo de entrada de 40 K cuando sea necesario puede provocar alteraciones en la llama o bloqueo del detector de llama.**

Instalación del restrictor de salida:

- Quite el codo de ventilación de la salida del inductor.
- Alinee las lengüetas de bloqueo en el restrictor de salida con las ranuras en la salida interior del conjunto del inductor.
- Encaje el restrictor de salida en su lugar.
- Vuelva a instalar el codo de ventilación.
- Gire la abrazadera del codo de ventilación 15 lb-in.

### **Cálculo de la longitud del sistema de ventilación**

La longitud de ventilación equivalente total (TEVL) para CADA tubería de aire de combustión de aire o de ventilación es igual a la longitud del sistema de ventilación, más la longitud equivalente de los codos empleados en el sistema de ventilación, de acuerdo con la [Tabla 14](#).

Las terminaciones de ventilación estándar o las terminaciones adicionales de ventilación concéntrica de fábrica tienen una deducción de cero.

Consulte los datos del fabricante del sistema de ventilación con el fin de obtener las longitudes equivalentes para las tuberías de ventilación flexibles u otros sistemas de terminación. **NO PRESUPONGA** que un pie de tubería de ventilación flexible es igual a un pie de tubería de DWV de PVC/ABS recta.

Compare la longitud de ventilación total equivalente a las longitudes de ventilación máximas equivalentes en la [Tabla 13](#).



## Ejemplo 1

Un calefactor de 60 000 BTUH con ventilación directa instalado a 2100 pies (640 metros). El sistema de ventilación incluye **PARA CADA TUBERÍA:**

70 pies (22 m) de tubería de ventilación, 65 pies (20 m) de tubo de admisión de aire de combustión, (3) codos de 90 ° de radio largo, (2) codos de 45 ° de radio largo y un juego adicional de ventilación concéntrica de fábrica.

¿Puede utilizar esta aplicación una tubería de ventilación de DWV de PVC/ABS de 2 in (50 mm de D.N.)?

Mida la longitud lineal requerida para la tubería de ventilación y de admisión de aire; anote la medida más larga de las dos aquí	=	70 pies (22 m)	Utilice la longitud del sistema de tuberías de ventilación o de admisión de aire más largo
Agregue la longitud equivalente de (3) codos de 90 ° de radio largo (use la cantidad de codos más alta, ya sea de la tubería de ventilación o de admisión)	3 x	3 ft (0,9 m)	= 9 pies (2,7 m) De la <a href="#">Tabla 14</a>
Agregue la longitud equivalente de (2) codos de 45 ° de radio largo (use la cantidad de codos más alta, ya sea de la tubería de ventilación o de admisión)	2 x	1,5 ft (0,5 m)	= 3 ft (0,9 m) De la <a href="#">Tabla 14</a>
Agregue la longitud equivalente de la terminación de ventilación concéntrica de fábrica			0 ft De la <a href="#">Tabla 14</a>
Agregue la corrección para la tubería de ventilación flexible, si se va a usar			0 ft De las instrucciones del fabricante de la ventilación, cero para DWV de PVC/ABS
Longitud de ventilación total equivalente (TEVL)			82 ft (25 m) Sume todas las casillas anteriores
Longitud de ventilación máxima equivalente (MEVL)			95 ft (29 m) Para tubería de 2 in de <a href="#">Tabla 13</a>
¿Es menor la TEVL que la MEVL?			Sí Por lo tanto, se PUEDE utilizar una tubería de 2 in

## Ejemplo 2

Un calefactor de 60 000 BTUH con ventilación directa instalado a 2100 pies (640 metros). El sistema de ventilación incluye **PARA CADA TUBERÍA:**

100 pies (30 m) de tubería de ventilación, 95 pies (29 m) de tubo de admisión de aire de combustión, (3) codos de 90 ° de radio largo y un juego de ventilación concéntrica de polipropileno. También se incluyen 20 pies (6,1 m) de tubería de ventilación de polipropileno flexible, dentro de los 100 pies (30 m) de tubería de ventilación.

VERIFIQUE LAS INSTRUCCIONES DEL FABRICANTE DE LA VENTILACIÓN DE POLIPROPILENO para ver la corrección del multiplicador para las tuberías de ventilación flexibles.

¿Esta aplicación puede usar tuberías de ventilación de polipropileno de 60 mm (2 in) de diámetro exterior? Si no, ¿qué tamaño de tubería se puede usar?

Mida la longitud lineal requerida para la tubería de ventilación y de admisión de aire <b>RÍGIDA</b> ; anote la medida más larga de las dos aquí: 100 pies de tubería rígida, 20 pies de tubería flexible	=	80 ft (24 m)	Utilice la longitud del sistema de tuberías de ventilación o de admisión de aire más largo
Agregue la longitud equivalente de (3) codos de 90 ° de radio largo (use la cantidad de codos más alta, ya sea de la tubería de ventilación o de admisión)	3 x	5 ft (1,5 m)	= 15 ft (4,6 m)
Agregue la longitud equivalente de codos de 45° de radio largo (use la cantidad de codos más alta, ya sea de la tubería de ventilación o de admisión)	0 x		= 0 ft (0 m)
Agregue la longitud equivalente de la terminación de ventilación concéntrica de fábrica	9 x	3,3 ft (0,9 m)	= 30 ft (9 m)
Agregue la corrección para la tubería de ventilación flexible, si se va a usar	2* x	20 ft (6,1 m)	= 40 ft (12,2 m)
* COMPRUEBE CON LAS INSTRUCCIONES DEL FABRICANTE DE LA VENTILACIÓN; únicamente a manera de ejemplo, suponga que 1 metro de tubería flexible de polipropileno de 60 mm (2 in) o de 80 mm (3 in) equivale a 2 metros (6,5 pies) de tubería de PVC/ABS.			
Longitud de ventilación total equivalente (TEVL)			165 ft (50 m) Sume todas las casillas anteriores
Longitud de ventilación máxima equivalente (MEVL)			95 ft (29 m) Para tubería de 2 in de <a href="#">Tabla 13</a>
¿Es menor la TEVL que la MEVL?			NO Por lo tanto, NO PUEDE utilizar tubería de 60 mm (2 in); pruebe con tubería de 80 mm (3 in)
Longitud de ventilación máxima equivalente (MEVL)			185 ft (57 m) Para tubería de 3 in de <a href="#">Tabla 13</a>
¿Es menor la TEVL que la MEVL?			Sí Por lo tanto, PUEDE utilizar una tubería de 80 mm (3 in)

## PUESTA EN MARCHA, AJUSTE Y COMPROBACIÓN DE SEGURIDAD

### ! AVISO

#### PROCEDIMIENTOS IMPORTANTES DE INSTALACIÓN Y PUESTA EN MARCHA

Si no se respeta este procedimiento podría producirse humo molesto o quejas sobre el olor.

Después de la instalación se debe verificar la presión del colector, el índice de gas mediante cronometrado del medidor, la subida de temperatura y el funcionamiento. Debido al proceso de fabricación, cantidades de humo menores y su correspondiente olor podrían estar presentes temporalmente tras la puesta en marcha. Algunas personas podrían ser más sensibles a estas cantidades menores de humo y olor. Se recomienda abrir puertas y ventanas durante el primer ciclo de calefacción.

#### General

1. El calefactor debe tener un suministro eléctrico de 115 V conectado y puesto a tierra adecuadamente.

**NOTA:** Se debe mantener la polaridad correcta para el cableado de 115 V. La luz indicadora del estado del control destella rápidamente (el código de estado 10) y el calefactor no funciona si la polaridad es incorrecta o la unidad no está conectada a tierra.

2. Las conexiones de cables del termostato en los terminales R, W, G y Y deben realizarse en el bloque de terminales de 24- v en el control del calefactor.
3. La presión del servicio de gas natural no debe superar los 0,5 psig (14 in de C.A., 350 Pa), ni estar por debajo de 0,16 psig (4,5 in de C.A., 1125 Pa).
4. La puerta del ventilador debe estar colocada para completar el circuito eléctrico de 115 V y suministrar electricidad a los componentes del calefactor.

### ! PRECAUCIÓN

#### PELIGRO DE OPERACIÓN DE LA UNIDAD

Si no tiene en cuenta esta precaución podría provocar el funcionamiento errático de la unidad o insatisfacción con el rendimiento.

Estos calefactores cuentan con un interruptor de restablecimiento manual en el conjunto del quemador. El interruptor activa y desactiva la energía de la válvula de gas si el ensamblaje/caja del quemador se sobrecalienta (volatilización de la llama). Corrija los problemas que observe en el suministro de aire de combustión, en el ajuste de la presión del gas, en el posicionamiento del orificio para el gas o el quemador o en las condiciones de ventilación antes de restablecer el interruptor. NO puentee este interruptor.

Antes de encender el calefactor, verifique la continuidad del interruptor de restablecimiento manual de volatilización de la llama. Si es necesario oprima el botón para restablecer el interruptor.

El terminal EAC-1 (115 VCA) se energiza cada vez que el ventilador está en funcionamiento. El terminal HUM (24 VCA) se energiza solo cuando lo hace la válvula de gas durante la función de calefacción.

## Cebe la trampa de condensación con agua

### ! ADVERTENCIA

#### RIESGO DE INTOXICACIÓN POR MONÓXIDO DE CARBONO

Si no se respetan estas advertencias se podrían producir lesiones personales o la muerte.

No utilizar una trampa debidamente configurada o NO cebar la trampa con agua antes de usar el calefactor podría hacer que los gases de ventilación con presión positiva entren en la estructura a través del tubo de drenaje. Los gases de ventilación contienen monóxido de carbono, que no tiene sabor ni olor.

### ! PRECAUCIÓN

#### PELIGRO DE OPERACIÓN DE LA UNIDAD

Si no respeta esta precaución podría provocar el funcionamiento errático de la unidad o insatisfacción con el rendimiento.

La trampa de condensación debe CEBARSE o, de lo contrario, no drenará debidamente. La trampa de condensación tiene dos cámaras internas que SOLO pueden cebarse si se vierte agua en el lado del drenaje del inductor de la trampa de condensación.

1. Retire los tapones de drenaje superior y medio de la caja recolectora en el lado opuesto de la trampa de condensación. Consulte la Fig. 61.

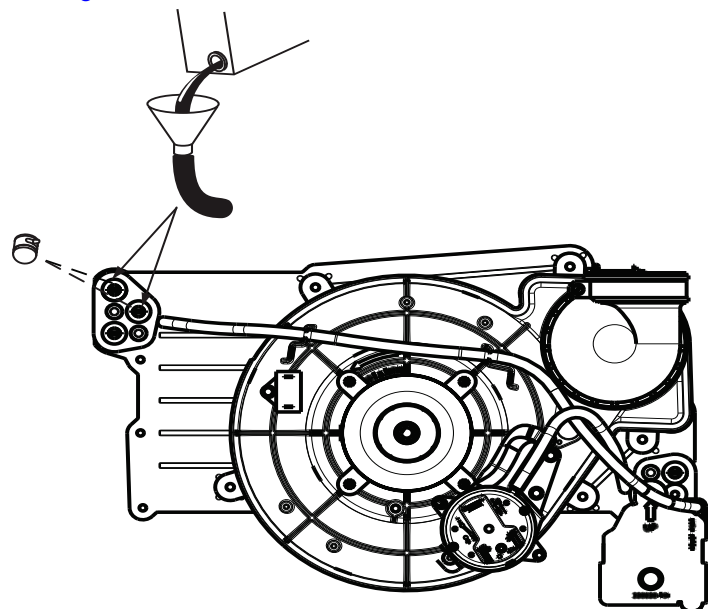


Fig. 61 – Cebado de la trampa de condensación

A11392SP

2. Conecte el tubo suministrado en terreno de 5/8 in (16 mm) de D.I. con el embudo adjunto, al conector de drenaje superior de la caja recolectora.
3. Vierta un cuarto (de litro) de agua en el embudo/tubo. El agua debe correr a través de la caja recolectora, rebosar la trampa de condensación y fluir a un desagüe abierto.
4. Quite el embudo; vuelva a poner el tapón de desagüe en la caja recolectora.
5. Conecte el tubo de 5/8 in (16 mm) de D.I. al puerto de drenaje medio de la caja recolectora.

- Vierta un cuarto (de litro) de agua en el embudo/tubo. El agua debe correr a través de la caja recolectora, rebosar la trampa de condensación y fluir a un desagüe abierto.
- Quite el embudo y el tubo de la caja recolectora y vuelva a poner el tapón de desagüe en la caja recolectora.

**Purgue las tuberías de gas**

Si no se hizo antes, purgue las líneas después de hacer todas las conexiones y compruebe que no haya fugas. [Tabla 18](#)

**! ADVERTENCIA**

**PELIGRO DE INCENDIO O EXPLOSIÓN**

Si no respeta esta advertencia, podría sufrir lesiones personales, daños a la propiedad o incluso la muerte.

Nunca limpie una tubería de gas en una cámara de combustión. Nunca verifique si hay fugas de gas con una llama expuesta. Si desea revisar todas las conexiones, utilice una solución de jabón disponible en el comercio fabricada especialmente para la detección de fugas. Un incendio o una explosión pueden provocar daños en la propiedad, lesiones personales o incluso la muerte.

**Ajustes**

**! ADVERTENCIA**

**RIESGO DE INCENDIO**

Si no respeta esta advertencia, podría sufrir daños personales, daños a la propiedad o incluso la muerte.

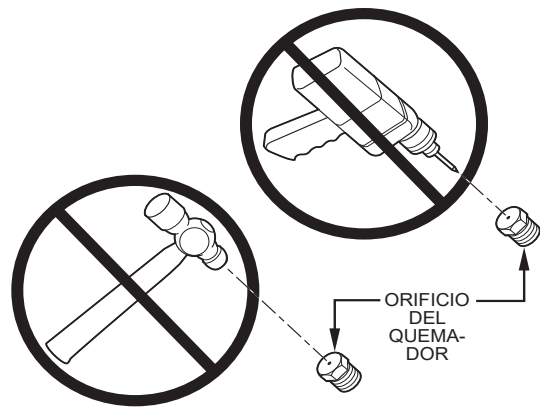
NO apriete del todo el tornillo de ajuste del regulador de la válvula de gas. Esto puede causar una presión inadecuada en el distribuidor y, a su vez, una llama excesiva y fallas en los intercambiadores de calor.

**! PRECAUCIÓN**

**RIESGO DE DAÑOS AL CALEFACTOR**

Si no se respeta esta precaución, se podría reducir la vida útil del calefactor.

NO vuelva a taladrar los orificios. Las perforaciones defectuosas (rebabas, agujeros irregulares, etc.) pueden producir un ruido excesivo del quemador y la dirección incorrecta de la llama de este. Esto puede resultar en la incidencia de llamas en los intercambiadores de calor y causar fallas. Consulte la [Fig. 62](#).



**Fig. 62 – Abertura del orificio**

A93059SP

Para asegurar la operación adecuada y rendimiento a largo plazo de la unidad, la tasa de entrada al calefactor debe estar dentro de un margen del +/-2 por ciento de la tasa de entrada indicada en la placa de especificaciones del calefactor o según el ajuste necesario para la altitud.

La tasa de entrada de gas en la placa de valores nominales es para instalaciones en altitudes de hasta 2000 pies (609,6 m).

**! AVISO**

Los ajustes de presión en el distribuidor de GAS NATURAL en la [Tabla 18](#) tienen en cuenta TANTO la altitud COMO el valor de calefacción del gas. NO aplique un factor de reducción adicional a las presiones indicadas en la [Tabla 18](#). Los valores en esta tabla NO hacen referencia al nivel del mar; los valores se dan SEGÚN SE HAN MEDIDO A ESTAS ALTITUDES.

El contenido de calefacción del gas natural a cierta altitud podría ya considerar una reducción en la capacidad del calefactor. Pregunte al distribuidor de gas cual será el valor de calefacción del gas durante la temporada ANTES de hacer algún ajuste por capacidad o altitud. Consulte la [Tabla 18](#). Podría no hacer falta realizar ajustes al calefactor por altitud, en ciertos valores de calefacción de gas.

Consulte las instrucciones incluidas en el juego de conversión de gas LP/propano especificado por la fábrica para fijar las presiones del colector de gas en aplicaciones de gas LP/propano.

En los Estados Unidos, la tasa de entrada a altitudes superiores a los 609,6 metros (2000 ft) debe reducirse un 2 % por cada 304,8 m (1000 ft) sobre el nivel del mar. Consulte la [Tabla 18](#). Los ajustes de presión en el distribuidor de gas natural en la [Tabla 18](#) tienen en cuenta TANTO la altitud COMO el valor de calefacción del gas.

En Canadá, la tasa de entrada debe reducirse en un 5 por ciento para altitudes de 2000 pies (609,6 m) a 4500 pies (1371,6 m) sobre el nivel del mar. Los ajustes de presión en el distribuidor de gas natural en la [Tabla 18](#) tienen en cuenta TANTO la altitud COMO el valor de calefacción del gas.

**Tabla 16 – Multiplicador de reducción por altitud para Estados Unidos**

ALTITUD		PORCENTAJE DE REDUCCIÓN	REDUCCIÓN FACTOR MULTIPLICADOR*
ft	M		
0-2000	0-610	0	1,00
2001-3000	610-914	4-6	0,95
3001-4000	914-1219	6-8	0,93
4001-5000	1219-1524	8-10	0,91
5001-6000	1524-1829	10-12	0,89
6001-7000	1829-2134	12-14	0,87
7001-8000	2134-2438	14-16	0,85
8001-9000	2438-2743	16-18	0,83
9001-10,000	2743-3048	18-20	0,81

\* Los factores multiplicadores de reducción de tasa se basan en una altitud media para cada rango de altitud.

**NOTA:** Para altitudes canadienses de 2000 a 4500 ft (de 610 a 1372 m), use las altitudes estadounidenses de 2001 a 3000 ft (de 611 a 914 m) en la [Tabla 16](#).

Para ajustar la presión del colector y obtener la tasa de entrada adecuada, primero determine si el calefactor tiene instalado el orificio correcto. A mayores altitudes o con diferentes contenidos de calefacción de gas, podría ser necesario cambiar el orificio de fábrica a un orificio diferente. En las tablas de las instrucciones de instalación del calefactor puede encontrar el orificio que se necesita según la presión del colector, el contenido de calefacción y la gravedad de gas específica. Para hacerlo:

- Comuníquese con un distribuidor de gas local y obtenga el valor promedio de calefacción de gas anual (a la altitud de instalación).
- Comuníquese con un distribuidor de gas local y obtenga la gravedad específica de gas anual.
- En la [Tabla 16](#), encontrará las altitudes de instalación.
- Encuentre el valor de calor de gas natural y la gravedad específica más cercanos en la [Tabla 18](#). Siga las líneas de valor de calefacción

y gravedad específica hasta el punto de intersección para determinar el tamaño del orificio y los ajustes de presión del colector para un funcionamiento adecuado.

5. Inspeccione y compruebe el tamaño del orificio del quemador en el calefactor. **NUNCA SUPONGA EL TAMAÑO DEL ORIFICIO. HAGA SIEMPRE UNA INSPECCIÓN Y UNA COMPROBACIÓN.**

## AVISO

Si los bordes del orificio parecen dañados o si se ha vuelto a taladrar, compruebe la abertura del orificio con una broca del tamaño adecuado. Nunca vuelva a taladrar el orificio. La alineación justa de los orificios, sin irregularidades, es esencial para obtener una llama con las características necesarias.

6. Cambie el orificio a uno de tamaño adecuado, si es necesario según la [Tabla 18](#). Utilice solo los orificios que venían de fábrica. Vea el EJEMPLO 1.

**EJEMPLO 1:** Altitud de 0 – 2000 pies (0 – 609,6 m)

Valor de calefacción = 1050 BTU/pies cúbicos

Gravedad específica = 0,62

Por lo tanto: Orificio de n.º 44

Presión del colector: 3,4 pulgadas de C.A. (847 Pa)

(El calefactor se envía con orificios del n.º 44. En este ejemplo, todos los orificios del quemador principal son del tamaño correcto y no necesitan cambiarse para obtener la tasa de entrada adecuada).

**NOTA:** Para convertir las presiones del colector de gas indicadas en la tabla a pascales, multiplique el valor en pulgadas de columna de agua por 249,1 Pa/in de C.A. (1 in de C.A. = 249,1 Pa).

## Revise la presión del gas de admisión

La presión del gas de admisión debe comprobarse con el calefactor que funcione a la temperatura máxima. Esto es necesario para asegurarse de que la presión del gas de admisión no caiga por debajo de la presión mínima de 4,5 pulg. w.c.

1. Asegúrese de que el suministro de gas esté apagado hacia el calefactor y en el interruptor eléctrico de la válvula de gas.
2. Afloje el tornillo de ajuste en la llave de presión de la torre de admisión no más de una vuelta completa con una llave hexagonal de 3/32 in, o quite el tapón NPT de 1/8 in de la llave de presión de admisión en la válvula de gas.
3. Conecte un manómetro a la llave de presión de admisión en la válvula de gas.
4. Encienda el calefactor.
5. Gire la válvula de cierre manual de suministro de gas a la posición ON (encendido).
6. Gire el interruptor de la válvula de gas del colector a la posición ON.
7. Haga puente entre las conexiones del termostato R y W en el panel de control del calefactor.
8. Cuando se enciendan los quemadores principales, confirme que la presión de entrada de gas esté entre 4,5 pulg. w.c. (1125 Pa) y 13,6 in C.A. (3388 Pa).
9. Retire el puente entre las conexiones del termostato para terminar la solicitud de calor. Espere hasta que el retardo de apagado del ventilador termine.
10. Gire el interruptor eléctrico de la válvula de gas del calefactor a la posición OFF (Apagado).
11. Gire la válvula de cierre manual de suministro de gas a la posición OFF (Apagado).
12. Apague el calefactor.

13. Retire el manómetro de la llave de presión de admisión de la válvula de gas.

## ADVERTENCIA

### RIESGO DE INCENDIO

Si no respeta esta advertencia, podría sufrir lesiones personales, daños a la propiedad o incluso la muerte.

El tornillo de ajuste de la llave de presión de admisión se debe apretar y se debe instalar el tapón de la tubería NPT de 1/8 pulg. para evitar fugas de gas.

14. Apriete el tornillo de ajuste en la llave de presión de la torre de admisión con una llave hexagonal de 3/32 in, o si se quitó el tapón NPT de 1/8 in, aplique con moderación un lubricante sellador para tuberías al borde del tapón y vuelva a instalar la válvula de gas.

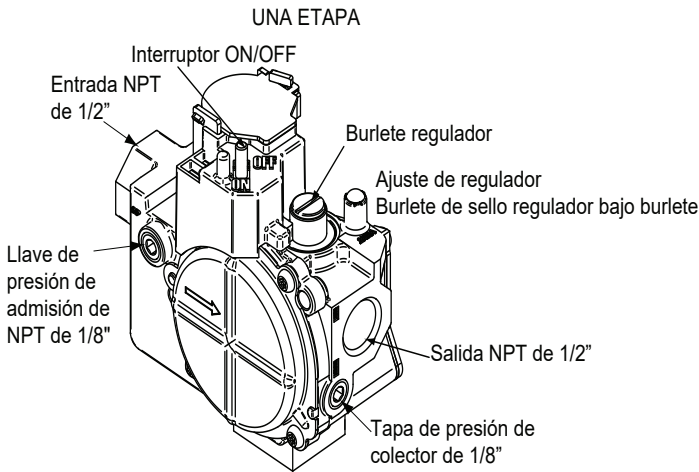
## Ajuste la presión del distribuidor

1. Ajuste la presión del distribuidor para obtener la tasa de admisión de gas adecuada. Consulte la [Fig. 63](#).
  - a. Consulte la tabla de presión correcta del distribuidor para ver el modelo apropiado.
  - b. Ponga el interruptor de encendido y apagado de la válvula de gas en la posición OFF (Desactivado).
  - c. Afloje el tornillo de ajuste en la llave de presión de la torre del distribuidor no más de una vuelta completa con una llave hexagonal de 3/32 in, o quite el tapón NPT de 1/8 in de la llave de presión del distribuidor en la válvula de gas.
  - d. Conecte un manómetro de columna de agua o un dispositivo similar a la toma de presión del distribuidor.
  - e. Ponga el interruptor de encendido y apagado de la válvula de gas en la posición ON (Activado).
  - f. Cierre con la mano el interruptor de la puerta del ventilador.
  - g. Puente las conexiones R y W del termostato en el control para encender el calefactor. Consulte la [Fig. 37](#).
  - h. Quite el tapón de ajuste del regulador de la válvula de presión de gas y gire el tornillo de ajuste (con un destornillador de punta plana de 3/16 o más pequeño) hacia la izquierda (sacar) para reducir la tasa de admisión o hacia la derecha (apretar) para aumentar la tasa de entrada. Consulte la [Fig. 63](#).

## AVISO

NO fije la presión del distribuidor por debajo de 2,8 pulg. w.c. (697 Pa) o más de 3,8 in C.A. (947 Pa) para gas natural. Si la presión requerida del colector está fuera de este rango, cambie los orificios del quemador principal para obtener una presión que esté en este rango.

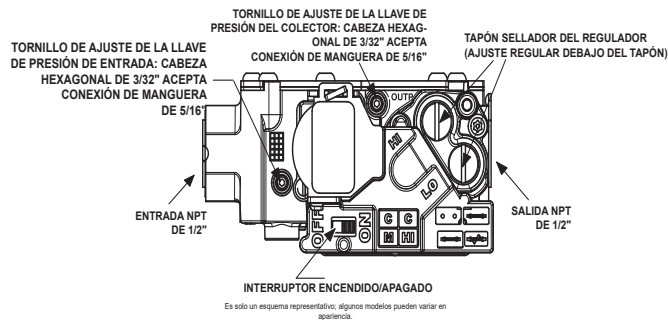
- i. Cuando obtenga la entrada correcta, vuelva a poner el tapón que cubre los tornillos de ajuste del regulador de la válvula de gas. La llama del quemador principal debe ser de color azul claro, casi transparente. Consulte la [Fig. 65](#).



Es solo un esquema representativo; algunos modelos pueden variar en apariencia.

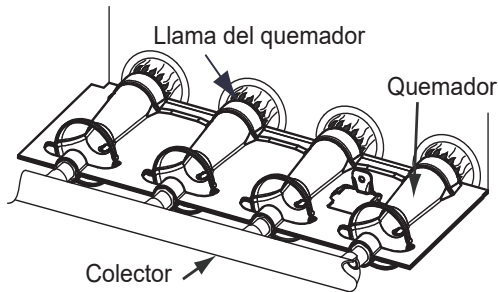
**Fig. 63 – Válvula de gas sin puertos de presión de torre**

A11153SP



**Fig. 64 – Válvula de gas con puertos de presión de torre**

A170118SP



**Fig. 65 – Llama del quemador**

A11461SP

j. Retire el puente entre R y W.

2. Para verificar la tasa de entrada de gas natural, cronometre el medidor.

**NOTA:** Comuníquese con el distribuidor de calefacción y aire acondicionado o con el distribuidor de gas para obtener las tablas del medidor de gas, si es necesario.

- a. Apague todos los demás electrodomésticos de gas y pilotos conectados al medidor.
- b. Puentee R con W.
- c. Deje funcionar el calefactor durante 3 minutos.
- d. Cronometre el tiempo (en segundos) que el medidor de gas tarda en completar una revolución y tome nota de la lectura. El dial de 2 o 5 pies cúbicos proporciona una medición más exacta del flujo de gas.
- e. Consulte la **Tabla 17** para ver los pies cúbicos de gas por hora.

**Tabla 17 – Tasa de gas (Pies cú./h)**

SEC. PARA 1 REV.	TAMAÑO DEL DIAL DE PRUEBA			SEC. PARA 1 REV.	TAMAÑO DEL DIAL DE PRUEBA		
	1 ft3	2 ft3	5 ft3		1 ft3	2 ft3	5 ft3
10	360	720	1800	50	72	144	360
11	327	655	1636	51	71	141	355
12	300	600	1500	52	69	138	346
13	277	555	1385	53	68	136	340
14	257	514	1286	54	67	133	333
15	240	480	1200	55	65	131	327
16	225	450	1125	56	64	129	321
17	212	424	1059	57	63	126	316
18	200	400	1000	58	62	124	310
19	189	379	947	59	61	122	305
20	180	360	900	60	60	120	300
21	171	343	857	62	58	116	290
22	164	327	818	64	56	112	281
23	157	313	783	66	54	109	273
24	150	300	750	68	53	106	265
25	144	288	720	70	51	103	257
26	138	277	692	72	50	100	250
27	133	267	667	74	48	97	243
28	129	257	643	76	47	95	237
29	124	248	621	78	46	92	231
30	120	240	600	80	45	90	225
31	116	232	581	82	44	88	220
32	113	225	563	84	43	86	214
33	109	218	545	86	42	84	209
34	106	212	529	88	41	82	205
35	103	206	514	90	40	80	200
36	100	200	500	92	39	78	196
37	97	195	486	94	38	76	192
38	95	189	474	96	38	75	188
39	92	185	462	98	37	74	184
40	90	180	450	100	36	72	180
41	88	176	439	102	35	71	178
42	86	172	429	104	35	69	173
43	84	167	419	106	34	68	170
44	82	164	409	108	33	67	167
45	80	160	400	110	33	65	164
46	78	157	391	112	32	64	161
47	76	153	383	116	31	62	155
48	75	150	375	120	30	60	150
49	73	147	367				

- f. Multiplique la tasa de gas en ft<sup>3</sup>/h por el valor de calefacción (BTU/h/ft<sup>3</sup>) para obtener la tasa de entrada.
- g. Si la tasa cronometrada no corresponde con la entrada requerida del Paso 1, aumente la presión del distribuidor para aumentar el caudal o disminúyala para reducirlo. Repita desde el Paso b hasta el Paso e hasta que consiga la admisión correcta. Vuelva a poner el tapón sellador del regulador en la válvula de gas.



**Tabla 18 – Tamaño del orificio y presión de distribuidor (in C.A.) para la tasa de admisión de gas**

**Tabla 18: Tamaño del orificio y presión de distribuidor (in C.A.) para la tasa de admisión de gas (continuación)**

CALEFACTOR DE UNA ETAPA  
(DATOS TABULADOS BASADOS EN 20,000 BTUH POR QUEMADOR, REDUCIDO EN UN 2 %/1,000 FT [305 M] SOBRE EL NIVEL DEL MAR)

CALEFACTOR DE UNA ETAPA  
(DATOS TABULADOS BASADOS EN 20,000 BTUH POR QUEMADOR, REDUCIDO EN UN 2 %/1,000 FT [305 M] SOBRE EL NIVEL DEL MAR)

RANGO DE ALTITUD ft (m)	AVG. VALOR DE CALEFACCIÓN A GAS A ALTITUD (Btu/pie <sup>3</sup> )	GRAVEDAD ESPECÍFICA DEL GAS NATURAL								
		0,58		0,60		0,62		0,64		
		N.º de orificio	Presión del distribuidor	N.º de orificio	Presión del distribuidor	N.º de orificio	Presión del distribuidor	N.º de orificio	Presión del distribuidor	
EE. UU. y Canadá	900	43	3,8	42	3,2	42	3,3	42	3,4	
	925	43	3,6	43	3,7	43	3,8	42	3,2	
	950	43	3,4	43	3,5	43	3,6	43	3,7	
	975	44	3,7	44	3,8	43	3,4	43	3,6	
	1000	44	3,5	44	3,6	44	3,8	43	3,4	
	1025	44	3,3	44	3,5	44	3,6	44	3,7	
	1050	44	3,2	44	3,3	44	3,4	44	3,5	
	1075	45	3,7	45	3,8	44	3,3	44	3,4	
	1100	46	3,7	46	3,8	45	3,8	44	3,2	
	EE. UU. y Canadá	800	42	3,4	42	3,5	42	3,6	42	3,7
825		43	3,8	42	3,3	42	3,4	42	3,5	
850		43	3,6	43	3,7	42	3,2	42	3,3	
875		43	3,4	43	3,5	43	3,7	43	3,8	
900		44	3,7	44	3,8	43	3,5	43	3,6	
925		44	3,5	44	3,6	44	3,8	43	3,4	
950		44	3,3	44	3,4	44	3,6	44	3,7	
975		44	3,2	44	3,3	44	3,4	44	3,5	
1000		44	3,0	44	3,1	44	3,2	44	3,3	
Estados Unidos Solo		775	42	3,3	42	3,4	42	3,5	42	3,6
	800	43	3,8	42	3,2	42	3,3	42	3,4	
	825	43	3,6	43	3,7	43	3,8	42	3,2	
	850	44	3,8	43	3,5	43	3,6	43	3,7	
	875	44	3,6	44	3,7	43	3,4	43	3,5	
	900	44	3,4	44	3,5	44	3,7	44	3,8	
	925	44	3,2	44	3,4	44	3,5	44	3,6	
	950	44	3,1	44	3,2	44	3,3	44	3,4	
	Estados Unidos Solo	750	42	3,3	42	3,4	42	3,5	42	3,6
		775	43	3,7	43	3,8	42	3,3	42	3,4
800		43	3,5	43	3,6	43	3,7	43	3,8	
825		44	3,8	43	3,4	43	3,5	43	3,6	
850		44	3,5	44	3,7	44	3,8	43	3,4	
875		44	3,3	44	3,5	44	3,6	44	3,7	
900		44	3,2	44	3,3	44	3,4	44	3,5	
925		44	3,0	44	3,1	44	3,2	44	3,3	
Estados Unidos Solo		725	42	3,2	42	3,3	42	3,4	42	3,5
		750	43	3,7	43	3,8	42	3,2	42	3,3
	775	43	3,4	43	3,5	43	3,7	43	3,8	
	800	44	3,7	44	3,8	43	3,4	43	3,5	
	825	44	3,5	44	3,6	44	3,7	44	3,8	
	850	44	3,3	44	3,4	44	3,5	44	3,6	
	875	44	3,1	44	3,2	44	3,3	44	3,4	
	900	44	2,9	44	3,0	44	3,1	44	3,2	
	Estados Unidos Solo	675	42	3,4	42	3,5	42	3,6	42	3,8
		700	42	3,2	42	3,3	42	3,4	42	3,5
725		43	3,6	43	3,7	43	3,8	42	3,3	
750		43	3,4	43	3,5	43	3,6	43	3,7	
775		44	3,6	44	3,7	43	3,4	43	3,5	
800		44	3,4	44	3,5	44	3,6	44	3,7	
825		44	3,2	44	3,3	44	3,4	44	3,5	
850		44	3,0	44	3,1	44	3,2	44	3,3	

A11253ASP

RANGO DE ALTITUD ft (m)	AVG. VALOR DE CALEFACCIÓN A GAS A ALTITUD (Btu/pie <sup>3</sup> )	GRAVEDAD ESPECÍFICA DEL GAS NATURAL									
		0,58		0,60		0,62		0,64			
		N.º de orificio	Presión del distribuidor	N.º de orificio	Presión del distribuidor	N.º de orificio	Presión del distribuidor	N.º de orificio	Presión del distribuidor		
Estados Unidos Solo	7001 (2134)	650	42	3,4	42	3,5	42	3,6	42	3,7	
	to	650	43	3,8	42	3,2	42	3,3	42	3,4	
		700	43	3,5	43	3,7	43	3,8	42	3,2	
		725	44	3,8	43	3,4	43	3,5	43	3,6	
	8000 (2438)	750	44	3,5	44	3,7	44	3,8	43	3,4	
		775	44	3,3	44	3,4	44	3,5	44	3,7	
		800	44	3,1	44	3,2	44	3,3	44	3,4	
		825	44	2,9	44	3,0	44	3,1	44	3,2	
	Estados Unidos Solo	8001 (2439)	625	42	3,4	42	3,5	42	3,6	42	3,7
		to	650	43	3,8	42	3,2	42	3,3	42	3,4
675			43	3,5	43	3,6	43	3,7	42	3,2	
700			44	3,7	43	3,4	43	3,5	43	3,6	
9000 (2743)		725	44	3,5	44	3,6	44	3,7	44	3,8	
		750	44	3,3	44	3,4	44	3,5	44	3,6	
		775	44	3,0	44	3,2	44	3,3	44	3,4	
		Estados Unidos Solo	9001 (2744)	600	42	3,3	42	3,4	42	3,6	42
to			625	43	3,7	42	3,2	42	3,3	42	3,4
			650	43	3,5	43	3,6	43	3,7	43	3,8
	675		44	3,7	44	3,8	43	3,4	43	3,5	
10000 (3048)	700		44	3,4	44	3,5	44	3,7	44	3,8	
	725		44	3,2	44	3,3	44	3,4	44	3,5	

\* Los números de orificio que aparecen en NEGRITA están instalados de fábrica.

A11253BSP

3. Vuelva a poner el calefactor en condiciones de funcionamiento normal.
  - a. Ponga el interruptor de encendido y apagado de la válvula de gas en la posición OFF (Desactivado).
  - b. Quite el manómetro de columna de agua o dispositivo similar de la toma de presión del colector.
  - c. Apriete el tornillo de ajuste en la llave de presión del distribuidor con una llave hexagonal de 3/32 in o, si se quitó el tapón NPT de 1/8 in, aplique con moderación un absorbente para tuberías al borde del tapón y vuelva a instalar la válvula de gas.
  - d. Ponga el interruptor de encendido y apagado de la válvula de gas en la posición ON (Activado).
  - e. Verifique que no haya fugas de gas y que el calefactor funcione debidamente.

**! ADVERTENCIA**

**RIESGO DE INCENDIO**

Si no respeta esta advertencia, podría sufrir lesiones personales, daños a la propiedad o incluso la muerte.

El tornillo de ajuste de la llave de presión del distribuidor se debe apretar y se debe instalar el tapón de la tubería NPT de 1/8 pulg. para evitar fugas de gas.

### Ajuste el aumento de la temperatura

**NOTA:** La puerta del ventilador debe estar instalada cuando se tome la lectura del aumento de temperatura. Si la puerta del ventilador no está puesta, las medidas de temperatura serán incorrectas, debido a posibles cambios en el caudal de aire y la presión estática de los conductos.

## ! PRECAUCIÓN

### RIESGO DE DAÑOS AL CALEFACTOR

Si no se respeta esta precaución podrían producirse:

- Sobrecalentamiento de los intercambiadores de calor o condensación de los gases de combustión en áreas del intercambiador de calor no diseñadas para la condensación.
- Vida reducida del calefactor
- Daño a los componentes.

El aumento de temperatura debe estar dentro de los límites especificados en la placa de valores nominales del calefactor. El funcionamiento recomendado está en la mitad del rango de aumento o un poco por encima.

Este calefactor debe funcionar dentro de los rangos de aumento de temperatura indicados en la placa de especificaciones del calefactor. Determine la temperatura del aire de la siguiente forma:

1. Coloque termómetros en los conductos de retorno y de suministro, lo más cerca posible del calefactor. No exponga los termómetros a los intercambiadores de calor, para que el calor radiante no afecte la lectura. Esto es particularmente importante con conductos rectos.
2. Una vez que se establezca la lectura del termómetro, reste la temperatura del aire de retorno de la temperatura del aire de suministro para determinar el aumento de temperatura.

Si la subida de temperatura está por fuera de este rango, verifique lo siguiente:

1. Tasa de entrada de gas.
  2. Reduzca según la altitud, si corresponde.
  3. Restricciones excesivas en los conductos de admisión y de retorno que causen presiones estáticas superiores a 0,50 in C.A. (125 Pa)
  4. Ajuste la subida de temperatura cambiando la velocidad del ventilador. Consulte la [Tabla 20](#) : suministro de aire para los rangos de flujo de aire de calefacción disponibles.
- Aumente la velocidad del ventilador para reducir la subida de la temperatura.
  - Disminuya la velocidad del ventilador para incrementar la subida de la temperatura.

## ! ADVERTENCIA

### RIESGO DE FUNCIONAMIENTO ELÉCTRICO

Si no respeta esta advertencia, podría sufrir lesiones personales o incluso la muerte.

Corte el suministro eléctrico de 115 VCA antes de cambiar la conexión de la velocidad.

(Lea la siguiente precaución antes de cambiar las conexiones).

## ! PRECAUCIÓN

### PELIGRO DE DAÑO EN LA UNIDAD

Para evitar un funcionamiento por fuera del rango de aumento recomendado y no causar daños a los componentes:

Consulte las tablas de caudal de aire para determinar el caudal de aire y los ajustes adecuados para obtener un caudal de aire de calefacción apropiado. NO utilice los ajustes resaltados para el caudal de aire de calefacción. Los ajustes resaltados se deben usar SOLAMENTE para la función de enfriamiento y de ventilador continuo.

Cambie las selecciones de calor a las que se necesiten para mantener un aumento de temperatura adecuado de calefacción y enfriamiento según se describió anteriormente. Para cambiar las velocidades del motor del ventilador para la modalidad de calefacción, quite la conexión del motor del ventilador del terminal de calefacción (HEAT) de control. Consulte la [Fig. 37](#). Aparte el cable o cables de velocidad del motor del ventilador de los demás cables del motor y reconéctelos en el terminal o terminales de calefacción (HEAT) (es decir, la toma del ventilador de calefacción). Reconecte el cable original al terminal LIBRE.

### Ajuste del retardo de apagado del ventilador (modalidad de calefacción)

Si se desea, el período de demora de apagado del ventilador principal puede extenderse o recortarse en la modalidad de calefacción para una mayor comodidad. Para el posicionamiento y la ubicación de puentes en el centro de control, vea la [Fig. 37](#) y la [Fig. 74](#).

La demora de apagado del ventilador tiene cuatro opciones ajustables desde 90 segundos hasta 180 segundos. Consulte la [Tabla 19](#). Los puentes de retardo de apagado del ventilador se encuentran en el panel de control del calefactor. Consulte la [Fig. 37](#) y la [Fig. 74](#). Para cambiar la opción de demora de apagado del ventilador, mueva el puente que conecta las clavijas en el control a las clavijas indicadas para la opción de demora de apagado del ventilador. La opción de fábrica de demora de apagado del ventilador es de 120 segundos.

**Tabla 19 – Posiciones del puente de demora de apagado del ventilador**

CLAVIJAS	1 Y 2	2 Y 3	3 Y 4	4 Y 5
Tiempo (en segundos)	90	120	150	180

**Tabla 20 – Caudal de aire-CFM (con filtro)**

TAMAÑO DEL CALEFACTOR	TOMAS DE VELOCIDAD	Función	PRESIÓN ESTÁTICA EXTERNA (IN C.A.)									
			0,10	0,20	0,30	0,40	0,50	0,60	0,70	0,80	0,90	1,00
30040E14	Gris	Enfriamiento. No utilizar para calefacción	1120	1085	1055	1015	985	950	915	880	850	815
	Amarillo	Enfriamiento. No utilizar para calefacción	925	885	850	810	775	735	695	660	620	580
	Azul <sup>3</sup>	Calefacción o refrigeración alternativa	765	725	685	640	605	565	525	475	430	375
	Naranja <sup>3</sup>	Refrigeración alternativa o calefacción alternativa	750	710	665	625	585	545	500	455	405	350
	Rojo <sup>3, 7</sup>	Refrigeración alternativa. No utilizar para calefacción	510	435	400	345	290	230	190	145	-	-
36040E17	Gris	Enfriamiento. No utilizar para calefacción	1120	1090	1055	1020	985	950	915	875	840	805
	Amarillo	Enfriamiento. No utilizar para calefacción	910	880	845	800	760	720	680	640	595	555
	Naranja	Refrigeración alternativa o calefacción alternativa	835	795	760	720	680	630	585	540	505	475
	Azul <sup>3</sup>	Calefacción o refrigeración alternativa	740	700	660	610	565	520	475	440	405	365
	Rojo <sup>3, 7</sup>	Refrigeración alternativa. No utilizar para calefacción	555	500	445	395	350	315	260	205	-	-

Tabla 20 – Caudal de aire-CFM (con filtro) (Continuación)

TAMAÑO DEL CALEFACTOR	TOMAS DE VELOCIDAD	Función	PRESIÓN ESTÁTICA EXTERNA (IN C.A.)									
			0,10	0,20	0,30	0,40	0,50	0,60	0,70	0,80	0,90	1,00
36060E14	Gris	Enfriamiento. No utilizar para calefacción	1165	1140	1110	1080	1035	1000	960	920	870	825
	Azul	Calefacción o refrigeración alternativa	1105	1085	1050	1010	975	930	890	845	795	755
	Amarillo	Refrigeración alternativa o calefacción alternativa	1040	1000	960	920	880	840	785	740	690	640
	Naranja <sup>3</sup>	Refrigeración alternativa o calefacción alternativa	840	795	750	705	655	610	555	500	450	395
	Rojo <sup>3</sup>	Refrigeración alternativa. No utilizar para calefacción	745	615	555	510	450	390	340	290	230	195
42060E17	Gris	Enfriamiento. No utilizar para calefacción	1335	1300	1275	1230	1190	1135	1090	1040	985	925
	Amarillo	Refrigeración alternativa o calefacción alternativa	1170	1135	1095	1045	995	940	890	825	770	700
	Azul <sup>3</sup>	Calefacción o refrigeración alternativa	1010	965	910	855	800	735	675	615	555	505
	Naranja <sup>3</sup>	Refrigeración alternativa o calefacción alternativa	960	905	855	800	740	675	615	555	505	460
	Rojo <sup>3</sup>	Refrigeración alternativa. No utilizar para calefacción	910	735	675	605	535	485	430	375	330	265
48080E17	Gris	Enfriamiento. No utilizar para calefacción	1545	1505	1460	1420	1365	1320	1275	1225	1180	1135
	Azul	Calefacción o refrigeración alternativa	1375	1330	1275	1225	1175	1125	1075	1025	970	920
	Amarillo <sup>3</sup>	Refrigeración alternativa o calefacción alternativa	1195	1140	1090	1040	985	930	875	815	765	705
	Naranja <sup>3</sup>	Refrigeración alternativa. No utilizar para calefacción	1015	955	900	845	780	730	670	615	550	490
	Rojo <sup>3, 7</sup>	Refrigeración alternativa. No utilizar para calefacción	945	735	575	520	450	375	325	260	-	-
60080E21	Gris <sup>5, 6</sup>	Enfriamiento. No utilizar para calefacción	2020	1965	1920	1865	1815	1760	1705	1650	1595	1545
	Amarillo	Refrigeración alternativa o calefacción alternativa	1650	1590	1535	1475	1425	1370	1315	1260	1205	1145
	Azul	Calefacción o refrigeración alternativa	1495	1430	1365	1310	1260	1200	1145	1085	1030	970
	Naranja	Refrigeración alternativa o calefacción alternativa	1420	1355	1290	1235	1175	1120	1060	1005	945	890
	Rojo <sup>3</sup>	Refrigeración alternativa. No utilizar para calefacción	1200	1120	1060	995	940	875	810	750	685	625
60100E21	Gris <sup>5, 6</sup>	Enfriamiento. No utilizar para calefacción	2060	2010	1955	1905	1850	1800	1750	1690	1630	1565
	Azul	Calefacción o refrigeración alternativa	1730	1675	1620	1565	1510	1455	1385	1325	1270	1210
	Amarillo	Refrigeración alternativa o calefacción alternativa	1685	1630	1570	1515	1460	1410	1345	1280	1225	1170
	Naranja <sup>3</sup>	Refrigeración alternativa o calefacción alternativa	1445	1370	1310	1250	1185	1115	1055	1005	950	875
	Rojo <sup>3</sup>	Refrigeración alternativa. No utilizar para calefacción	1235	1155	1090	1020	945	900	835	755	690	635
66100E21	Gris <sup>5, 6</sup>	Enfriamiento. No utilizar para calefacción.	2205	2160	2120	2085	2045	2005	1965	1925	1885	1840
	Amarillo <sup>5, 6</sup>	Refrigeración alternativa. No utilizar para calefacción.	2120	2080	2035	1995	1955	1915	1875	1830	1790	1745
	Naranja	Refrigeración alternativa o calefacción alternativa	1800	1755	1710	1665	1615	1570	1520	1470	1420	1375
	Azul	Calefacción o refrigeración alternativa	1680	1630	1580	1535	1485	1435	1380	1330	1275	1225
	Rojo <sup>3</sup>	Refrigeración alternativa o calefacción alternativa	1500	1445	1390	1340	1285	1225	1170	1110	1055	1000
60120E24	Gris <sup>5, 6</sup>	Enfriamiento. No utilizar para calefacción	2070	2020	1965	1910	1850	1790	1725	1660	1605	1550
	Azul	Calefacción o refrigeración alternativa	1795	1735	1680	1620	1560	1495	1440	1375	1315	1255
	Amarillo <sup>3</sup>	Refrigeración alternativa o calefacción alternativa	1465	1400	1340	1270	1210	1150	1090	1030	950	880
	Naranja <sup>3</sup>	Refrigeración alternativa. No utilizar para calefacción	1295	1235	1165	1095	1030	970	905	825	760	700
	Rojo <sup>3</sup>	Refrigeración alternativa. No utilizar para calefacción	1095	1020	945	875	805	730	660	585	525	465

Consulte las NOTAS que se encuentran después de la tabla.

- Se requiere un filtro para cada admisión de aire de retorno. El rendimiento del caudal de aire incluye un medio de filtro lavable de 19 mm (3/4") como los que se incluyen en los estantes para filtros autorizados por la fábrica. Ver lista de accesorios en la hoja de. Para determinar el rendimiento del caudal de aire sin el filtro, suponga 0,1 pulg. w.c. adicional en la presión externa estática.
- AJUSTE LAS SELECCIONES DE VELOCIDAD DEL VENTILADOR COMO SE NECESITEN PARA LOGRAR EL AUMENTO ADECUADO DE LA TEMPERATURA DEL AIRE PARA CADA INSTALACIÓN.
- La columna "Function" (función) identifica qué tomas de velocidad se pueden utilizar para la calefacción. Las áreas sombreadas indican que ese rango de caudales de aire se encuentra **FUERA DEL RANGO PERMITIDO PARA EL FUNCIONAMIENTO DE CALEFACCIÓN. ESTOS RANGOS DE CAUDALES SOLO PUEDEN USARSE PARA ENFRIAR.**
- Si se necesita utilizar la misma toma de velocidad del motor para la calefacción y la refrigeración, hay disponible un kit de accesorios de cable de puente. Consulte la Hoja de Especificación de Datos del para conocer el número de pieza vigente del accesorio de cable de puente. Consulte la sección "Arranque, ajustes y comprobación de seguridad" para obtener más instrucciones sobre los cables de puente.

5. Los caudales de aire superiores a los 1800 CFM requieren un retorno inferior, un retorno bilateral o un retorno inferior y uno lateral. Se requiere un filtro con un tamaño mínimo de 508 x 635 mm (20 x 25 pulgadas).
6. Para aplicaciones de flujo ascendente, el aire que entra desde un lado hacia el lado del calefactor y la base de aire de retorno cuenta como retorno lateral e inferior.
7. La entrada "I" indica una condición de funcionamiento inestable.

## Ajuste el caudal de aire de enfriamiento

El caudal de aire de enfriamiento se puede fijar con las tomas de velocidad restantes del ventilador. Consulte las tablas de caudal de aire en estas instrucciones.

Si se necesita utilizar la misma toma de velocidad del motor para la calefacción y la refrigeración, hay disponible un kit de accesorios de cable de puente. Consulte la Hoja de Especificación de Datos del para conocer el número de pieza vigente del accesorio de cable de puente. El extremo de un solo cable del puente se conecta al cable deseado de velocidad del motor del ventilador. El extremo de dos cables del puente se conecta a la placa de control, lo que conecta un cable al terminal HEAT (toma del ventilador de calefacción) y el otro al terminal COOL (toma del ventilador de enfriamiento). Utilice las amarras de cables proporcionadas para fijar el cable de velocidad del motor del ventilador suelto y cualquier otro cable suelto, con cuidado de no tensar ningún conector de cables.

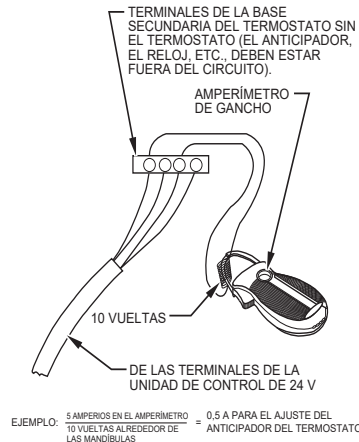


Fig. 66 – Verificación del amperaje con un amperímetro A96316SP

## Revise los controles de seguridad

Se verificó el sensor de la llama, la válvula de gas y el interruptor de presión en la sección Procedimiento de puesta en marcha como parte de un funcionamiento normal.

1. Revise el interruptor de límite principal
 

Este control apaga el sistema de combustión y energiza el motor del ventilador de circulación de aire, si el calefactor se sobrecalienta. La utilización de este método de prueba para el control de límite de temperatura, nos permite determinar que el límite funciona debidamente y que se pondrá en funcionamiento si se presenta una restricción en el suministro de aire de retorno o una falla en el motor. Si el control de límite no funciona durante esta prueba, se deberá determinar la causa y corregirla.

  - a. Deje funcionar el calefactor durante al menos cinco minutos.
  - b. Gradualmente bloquee el aire de retorno con un pedazo de cartón o una lámina metálica hasta que se active el límite.
  - c. Desbloquee el aire de retorno para que circule normalmente.
  - d. Los quemadores se volverán a prender cuando se enfríe el calefactor.
2. Revise los interruptores de presión
 

Este control comprueba el funcionamiento del ventilador de inducción de aire.

  - a. Apague el suministro de 115 V al calefactor.
  - b. Desconecte los cables del motor del inductor del mazo de cables.
  - c. Encienda el suministro de 115 V al calefactor.
  - d. Ajuste el termostato para que se genere calor y espere un minuto. Cuando el interruptor de presión funciona debidamente, el encendedor de superficie caliente **NO** debería brillar y la luz de diagnóstico debería destellar el código de estado 31. Si el encendedor de superficie caliente brilla cuando el motor del inductor está desconectado, apague el calefactor inmediatamente.
  - e. Descubra la razón por la que el interruptor de baja presión no funcionó debidamente y corrija el problema.
  - f. Apague el suministro de 115 V al calefactor.
  - g. Reconecte los cables del motor del inductor, vuelva a poner la puerta y encienda el suministro de potencia de 115 V.
  - h. El ventilador funcionará durante 90 segundos antes de dar inicio otra vez a la orden de calor.
  - i. El calefactor debería encenderse normalmente.

## Lista de verificación

1. Guarde las herramientas y los instrumentos. Limpie los desechos.
2. Verifique que se haya retirado el puente del terminal TEST/TWIN. Verifique que no haya nada enchufado al conector PLT. (Nota: Si

## ⚠ ADVERTENCIA

### RIESGO DE INCENDIO

Si no respeta esta advertencia, podría sufrir lesiones personales, daños a la propiedad o incluso la muerte.

Reinstale el tapón de la toma de presión del colector en la válvula de gas para evitar fugas.

## ⚠ PRECAUCIÓN

### RIESGO DE SOBRECALENTAMIENTO DEL CALEFACTOR

Si no se respeta esta precaución, se podría reducir la vida útil del calefactor.

Vuelva a verificar el aumento de temperatura. Debería estar dentro de los límites indicados en la placa de valores nominales. El nivel de funcionamiento recomendado está en la mitad del rango de aumento o un poco por encima.

## Ajuste el anticipador de calor del termostato

**Termostato mecánico:** Ponga el anticipador de calor del termostato para que coincida con el amperaje medido de los componentes eléctricos en el circuito R-W. Se pueden obtener lecturas precisas de las medidas del amperaje de los cables que normalmente están conectados a los terminales de la subbase del termostato, R y W. El anticipador del termostato NO debe estar en el circuito mientras se mide la corriente.

1. Retire el termostato de la subbase o de la pared.
2. Conecte un amperímetro entre los terminales R y W de la sub-base o entre los cables R y W de la pared. Consulte la Fig. 66.
3. Apunte el amperaje medido entre los terminales cuando el calefactor está en calefacción baja y después de que se enciende el ventilador.
4. Ajuste el anticipador de calor en el termostato según las instrucciones del termostato e instálelo en la subbase o en la pared.
5. Instale la puerta de acceso del ventilador.

**Termostato electrónico:** Fije la tasa de ciclos a 3 ciclos por hora.

hay un conector de puente enchufado al PLT, desconéctelo y deséchelo). Consulte la Fig. 37.

3. Compruebe que los puentes del período de demora de apagado de la calefacción/ventilador están bien configurados. Consulte la Fig. 37 y la Fig. 72.
4. Verifique que la puerta del ventilador (puerta inferior en la posición de flujo ascendente) y la puerta del control (la puerta principal o superior en la posición de flujo ascendente) están bien instaladas.
5. Verifique que el LED de estado se encienda. Si no lo hay, verifique que esté llegando energía al suministro de alimentación y que la puerta del ventilador esté bien cerrada. Consulte la Fig. 72 para interpretar los códigos de diagnóstico.
6. Haga un ciclo de prueba con el termostato de la habitación para asegurarse de que el calefactor funciona debidamente. Compruebe todas las modalidades, entre ellas, calefacción (Heat), enfriamiento (Cool) y ventilador (Fan).
7. Verifique el funcionamiento de los accesorios según las instrucciones del fabricante.
8. Revise la información del manual con el propietario.
9. Adjunte el paquete de documentación al calefactor.

## PROCEDIMIENTOS DE SERVICIO Y MANTENIMIENTO

El personal no capacitado puede realizar funciones básicas de mantenimiento, como limpieza y cambio de filtros de aire. Todas las demás operaciones las deberán llevar a cabo técnicos especialistas. Un técnico de servicio calificado debe inspeccionar el calefactor una vez al año.

### ! ADVERTENCIA

#### RIESGO DE INCENDIO, LESIONES O MUERTE

Si no respeta esta advertencia, podría sufrir daños personales, daños a la propiedad o incluso la muerte.

La capacidad de realizar el mantenimiento adecuadamente de este equipo requiere cierto conocimiento, habilidades mecánicas, herramientas y equipos. Si no los tiene, no intente realizar ningún servicio ni mantenimiento en este equipo, excepto aquellos procedimientos recomendados en el manual del propietario.

### ! PRECAUCIÓN

#### PELIGRO MEDIOAMBIENTAL

Si no se tiene en cuenta esta precaución, el producto podría producir contaminación medioambiental.

Retire y recicle todos los componentes o materiales (es decir, aceite, refrigerante, placa de circuitos, etc.) antes de desechar finalmente la unidad.

### ! PRECAUCIÓN

#### RIESGO DE FUNCIONAMIENTO ELÉCTRICO

Si no se respeta esta precaución, el calefactor podría funcionar incorrectamente o averiarse.

Etiquete todos los cables antes de la desconexión cuando realice el mantenimiento a los controles. Los errores de cableado pueden causar un funcionamiento errático y peligroso.

### ! ADVERTENCIA

#### PELIGRO DE DESCARGA ELÉCTRICA, INCENDIO O EXPLOSIÓN

Si no respeta esta advertencia podría sufrir daños personales, daños a la propiedad o incluso la muerte.

Antes de instalar, modificar o mantener el sistema, el interruptor de desconexión eléctrico principal debe estar en la posición OFF (Apagado) y debe instalarse una tarjeta de bloqueo. Es posible que haya más de un interruptor de desconexión. Bloquee los disyuntores y márquelos con una etiqueta de advertencia apropiada. Verifique el adecuado funcionamiento después del mantenimiento. Siempre vuelva a poner las puertas de acceso después de completar las tareas de reparación y servicio.

#### General

Estas instrucciones están escritas si se supone que el calefactor se instaló para una aplicación de flujo ascendente. En una aplicación de flujo ascendente, el ventilador está ubicado debajo de la sección de combustión y de los controles del calefactor, y el aire acondicionado fluye hacia arriba. Debido a que este calefactor se puede instalar en cualquiera de las cuatro posiciones indicadas en la Fig. 2, el instalador debe revisar la orientación de la ubicación de los componentes según sea necesario.

#### Controles eléctricos y conexiones

Cada interruptor de presión está etiquetado con la referencia de la ubicación (señalada como "COLLECTOR BOX-LPS" [LPS de la caja recolectora] o "HOUSING-HPS" [HPS del bastidor] en el interruptor). El punto de ruptura nominal de cada interruptor se muestra en la etiqueta debajo de la referencia de la ubicación en pulgadas de columna de agua, "C.A." El punto de ruptura máximo y mínimo del interruptor es de +/- 0,05 pulgadas de columna de agua desde el punto de ruptura nominal del interruptor. El punto de integración máximo del interruptor es de 0,10 pulgadas de agua por encima del punto de ruptura máximo del interruptor.

**Ejemplo:** El punto de ruptura nominal en el interruptor de presión es de 0,68 in C.A. El punto de ruptura mínimo del interruptor es de 0,63 in C.A. El punto de ruptura máximo del interruptor es de 0,73 in C.A. El punto de integración máximo del interruptor es de 0,83 in C.A.

### ! ADVERTENCIA

#### PELIGRO DE DESCARGA ELÉCTRICA

Si no respeta esta advertencia, podría sufrir lesiones personales o incluso la muerte.

Puede haber más de una fuente de electricidad para los calefactores. Revise los accesorios y la unidad de enfriamiento para informarse de los suministros eléctricos adicionales que deben estar apagados durante el mantenimiento del calefactor. Bloquee los disyuntores y márquelos con una etiqueta de advertencia apropiada.

La tierra física y la polaridad del cableado a 115 V se deben mantener apropiadamente. Consulte la Fig. 33 para ver la información de cableado in situ y la Fig. 74 para ver la información de cableado del calefactor.

**NOTA:** Si la polaridad no es correcta, el LED DE ESTADO en el control destellará rápidamente y evitará que el calefactor produzca calor. El sistema de control también requiere una conexión a tierra para que tanto el control como el electrodo sensor de la llama funcionen debidamente.

El circuito de 24 V tiene un fusible de 3 A para automóvil situado en el control. Consulte la Fig. 37. Cualquier cortocircuito en las conexiones de 24 V durante la instalación, servicio o mantenimiento hará saltar este fusible. Si hace falta reemplazar el fusible, utilice SOLO un fusible de 3 A. El LED de control mostrará el código de estado 24 cuando haya que cambiar el fusible.



## **Solución de problemas**

Consulte la etiqueta de servicio. Consulte la [Fig. 72](#).

La Guía de solución de problemas puede ser útil para aislar problemas operativos del calefactor. Empiece en donde dice “Inicio”, conteste a cada pregunta y siga la flecha indicada hasta el siguiente paso. Consulte la [Fig. 73](#)

La guía lo ayudará a identificar el problema o el componente que está fallando. Después de reemplazar un componente, verifique que la secuencia de operación sea correcta.

Se requiere contar con las herramientas adecuada para reparar los controles eléctricos. El control en este calefactor cuenta con un LED (diodo emisor de luz) de códigos de estado que le asiste en la instalación, reparación y diagnóstico de problemas. Los códigos de estado se pueden ver en la puerta del ventilador. La luz LED de control ámbar del calefactor está, ya sea encendida de forma continua, con parpadeo rápido o con un código compuesto por dos dígitos.. El primer dígito es el número de destellos cortos, el segundo dígito es el número de destellos largos.

Para ver una explicación de los códigos de estado, consulte la etiqueta de servicio en la puerta del control o la [Fig. 72](#), y la Guía de solución de problemas que puede obtener con el distribuidor.

### **Cómo recuperar los códigos de falla almacenados**

**NOTA:** Los códigos de falla no pueden obtenerse si está presente la señal del termostato (24 V en W, Y, G, etc.) o si está activa alguna de las demoras, por ejemplo, la del apagado del ventilador.

Los códigos de estado almacenados NO se borrarán de la memoria del control cuando se interrumpa la alimentación de 115 o 24 V. Consulte la etiqueta de servicio ([Fig. 72](#)) para obtener más información. Los códigos de falla más recientes se pueden recuperar de la siguiente manera:

1. Deje la alimentación de 115 V conectada al calefactor.
2. Observe el LED de estado a través del indicador de la puerta del ventilador (la puerta inferior en las aplicaciones de flujo ascendente). Consulte la etiqueta de servicio ([Fig. 72](#)) para interpretar el LED.
3. Retire la puerta de control/principal (la puerta superior en las aplicaciones de flujo ascendente).
4. MOMENTÁNEAMENTE, desconecte y reconecte UNO de los cables de límite principales.
5. El LED destellará el último código de falla almacenado. Consulte la etiqueta de servicio ([Fig. 72](#)) para interpretar el LED.
6. A continuación se inicia una secuencia de prueba de los componentes.
7. Reinstale la puerta de control/principal.

### **Autoprueba de los componentes**

**NOTA:** La prueba de los componentes de control del calefactor hace funcionar los componentes durante un momento, excepto que no energiza la válvula de gas ni el terminal del humidificador HUM. El terminal EAC-1 se energiza cuando se energiza el ventilador. Esta función facilita el diagnóstico de problemas en el sistema en caso de que un componente falle. La función de prueba de componentes no funcionará si hay una señal del termostato presente en el control y hasta que no hayan finalizado todos los intervalos de demora.

Para comenzar la autoprueba de los componentes:

1. Retire la puerta de acceso del ventilador.
2. Desconecte el cable R del termostato del control del calefactor.
3. Cierre con la mano el interruptor de la puerta del ventilador.

Hay que tomar precauciones cuando se cierre manualmente este interruptor para fines de reparación.



## **ADVERTENCIA**

### **PELIGRO DE DESCARGA ELÉCTRICA**

Si no respeta esta advertencia, podría sufrir lesiones personales o incluso la muerte.

El interruptor de la puerta del ventilador abre 115 V al control del calefactor. Los componentes no se pondrán en funcionamiento hasta que el interruptor esté cerrado. Tenga cuidado de no electrocutarse con los componentes eléctricos expuestos cuando cierre a mano este interruptor durante el servicio.

4. Durante dos segundos aproximadamente, cree un cortocircuito (puente) entre el terminal COM-24 v en el control y el terminal de conexión rápida TEST/TWIN de 5 mm (3/16") en el control hasta que el LED se apague. Retire el puente de los terminales. Consulte la [Fig. 37](#).

**NOTA:** Si el puente permanece en los terminales TEST/TWIN y COM-24 v por más de dos segundos, el LED destellará rápidamente e ignorará la solicitud de prueba de los componentes.

La secuencia de prueba de los componentes se efectúa de esta forma:

- a. El LED indica 4 veces el código de estado previo.
  - b. La secuencia de prueba de los componentes se efectúa de esta forma:
  - c. Al cabo de 7 segundos, se energiza durante 15 segundos el sistema de ignición de superficie caliente, para luego apagarse.
  - d. El motor del ventilador opera a la velocidad de VENTILADOR continuo durante 10 segundos.
  - e. El motor del ventilador opera a la velocidad de CALEFACCIÓN durante 10 segundos.
  - f. El motor del ventilador opera a la velocidad de ENFRIAMIENTO durante 10 segundos.
  - g. El motor del inductor se detiene.
5. Reconecte el cable R al control del calefactor, quite la cinta del interruptor de la puerta del ventilador y reinstale la puerta del ventilador.
  6. Para comprobar el apagado del calefactor, fije el termostato a una temperatura inferior a la temperatura ambiente.
  7. Para comprobar el reinicio del calefactor, fije el termostato a una temperatura superior a la temperatura ambiente.

### **Lista de verificación**

1. Guarde las herramientas y los instrumentos. Limpie los desechos.
2. Verifique que se haya retirado el puente del terminal TEST/TWIN. Verifique que no haya nada enchufado al conector PLT. (Nota: Si hay un conector de puente enchufado al PLT, desconéctelo y deséchelo). Consulte la [Fig. 37](#).
3. Compruebe que los puentes del período de demora de apagado de la calefacción/ventilador están bien configurados. Consulte la [Fig. 37](#).
4. Verifique que no haya aberturas sin sellar en el estante o la carcasa del ventilador.
5. Verifique que las puertas del ventilador y de control (principal) estén bien instaladas.
6. Verifique que el LED de estado se encienda. Si no lo hay, verifique que esté llegando energía al suministro de alimentación y que la puerta del ventilador esté bien cerrada. Consulte la [Fig. 72](#).
7. Haga un ciclo de prueba con el termostato de la habitación para asegurarse de que el calefactor funciona debidamente. Compruebe todas las modalidades, entre ellas, calefacción (Heat), enfriamiento (Cool) y ventilador (Fan).
8. Verifique el funcionamiento de los accesorios según las instrucciones del fabricante.
9. Revise la información del manual con el propietario.
10. Adjunte el paquete de documentación al calefactor.

**Cuidado y mantenimiento****! ADVERTENCIA****PELIGRO DE INCENDIO O EXPLOSIÓN**

Si no respeta esta advertencia, podría sufrir daños personales, daños a la propiedad o incluso la muerte.

Nunca deje materiales inflamables o combustibles sobre, cerca o en contacto con el calefactor, por ejemplo:

1. pulverizadores o latas de aerosol, trapos, escobas, trapeadores, aspiradoras y otros utensilios de limpieza.
2. Polvos detergentes, lejías, ceras y otros compuestos de limpieza, plásticos o envases de plástico, gasolina, queroseno, líquido para encendedores, líquidos de limpieza en seco y otros líquidos volátiles.
3. Diluyentes de pintura y otros compuestos para pintar, bolsas de papel y otros productos de papel. La exposición a estos materiales podría causar la corrosión de los intercambiadores de calor.

Para obtener el máximo rendimiento continuo del calefactor y reducir las posibilidades de fallas es necesario que se le proporcione mantenimiento periódico. Hable con su distribuidor local sobre la frecuencia de mantenimiento adecuada y la posibilidad de un contrato de mantenimiento.

**! PRECAUCIÓN****PELIGRO DE CORTE**

Si no se respeta esta precaución podrían producirse lesiones.

Las hojas de metal pueden tener bordes cortantes o irregularidades. Tenga precaución y use ropa de protección adecuada, gafas de seguridad y guantes cuando manipule piezas y realice el mantenimiento en el calefactor.

**! ADVERTENCIA****RIESGO DE DESCARGA ELÉCTRICA E INCENDIO**

Si no respeta esta advertencia, podría sufrir lesiones personales, daños a la propiedad o incluso la muerte.

Corte los suministros de gas y electricidad al calefactor e instale una etiqueta de bloqueo antes de realizar reparaciones o tareas de mantenimiento. Siga las instrucciones de funcionamiento de la etiqueta pegada al calefactor.

**! ADVERTENCIA****RIESGO DE INTOXICACIÓN POR MONÓXIDO DE CARBONO Y DE INCENDIO**

Si no respeta esta advertencia, podría sufrir daños personales, daños a la propiedad o incluso la muerte.

Nunca ponga en funcionamiento el calefactor sin instalar un filtro o dispositivo de filtración. No opere nunca el calefactor sin las puertas de acceso al filtro o dispositivo de filtración.

El mantenimiento mínimo para este calefactor es el siguiente:

1. Revise y limpie el filtro de aire cada mes o con mayor frecuencia si es necesario. Reemplácelo si está roto.
2. Compruebe que el motor y la rueda del ventilador estén limpios en cada temporada de calefacción y de enfriamiento. Límpielos según sea necesario.

3. Compruebe que las conexiones eléctricas estén bien apretadas y revise los controles para garantizar un funcionamiento adecuado en cada temporada de calefacción. Repárelos según sea necesario.
4. Revise que el compartimiento del quemador no tenga óxido, corrosión, hollín o polvo excesivo en cada temporada de calefacción. Si es necesario, haga que una agencia de servicio calificada repare el calefactor y el quemador.
5. Inspeccione el sistema de ventilación/tuberías antes de cada temporada de calefacción para detectar goteos, tuberías combadas o conexiones resquebrajadas. Haga que una agencia de servicio calificada repare el sistema de ventilación/tuberías.
6. Inspeccione cualquier accesorio que se le haya colocado al calefactor, como un limpiador electrónico de aire o el humidificador. Haga las reparaciones o el servicio recomendado en las instrucciones de los accesorios.

**Limpieza o reemplazo del filtro de aire****! ADVERTENCIA****PELIGRO DE DESCARGA ELÉCTRICA, INCENDIO O EXPLOSIÓN**

Si no respeta esta advertencia podría sufrir daños personales, daños a la propiedad o incluso la muerte.

Antes de instalar, modificar o mantener el sistema, el interruptor de desconexión eléctrico principal debe estar en la posición OFF (Apagado) y debe instalar una tarjeta de bloqueo. Es posible que haya más de un interruptor de desconexión. Bloquee los disyuntores y márkuelos con una etiqueta de advertencia apropiada. Verifique el adecuado funcionamiento después del mantenimiento. Siempre vuelva a poner las puertas de acceso después de completar las tareas de reparación y servicio.

**! ADVERTENCIA****RIESGO DE INTOXICACIÓN POR MONÓXIDO DE CARBONO Y DE INCENDIO**

Si no respeta esta advertencia, podría sufrir daños personales, daños a la propiedad o incluso la muerte.

Nunca ponga en funcionamiento el calefactor sin instalar un filtro o dispositivo de filtración. No opere nunca el calefactor sin las puertas de acceso al filtro o dispositivo de filtración.

El tipo de filtro de aire puede variar según la aplicación o la orientación. El filtro queda fuera de la carcasa del calefactor. Este calefactor no lleva un filtro interno. Consulte "Colocación del filtro" en la sección "Instalación" de este manual.

**NOTA:** Si el filtro tiene una flecha de dirección del flujo de aire, la flecha debe apuntar hacia el ventilador.

Para limpiar o reemplazar los filtros haga lo siguiente:

1. Corte el suministro eléctrico al calefactor.
2. Quite la puerta del gabinete del filtro.
3. Deslice el filtro hacia fuera.
4. Si la unidad viene con un filtro permanente lavable, rocíe agua fría del grifo a través del filtro en la dirección opuesta al flujo del aire. Enjuague el filtro y déjelo secar. No se recomienda aceitar ni recubrir el filtro.
5. Si la unidad ya viene con un filtro de medios desechable especificado, reemplácelo solo con un filtro de medios del mismo tamaño según la especificación de la fábrica.
6. Deslice el filtro en su gabinete.
7. Vuelva a poner la puerta del gabinete del filtro.

8. Restablezca el suministro eléctrico al calefactor.

### **Mantenimiento del motor y de la rueda del ventilador**

Para conseguir una vida útil larga, economía y máxima eficiencia, limpie anualmente la suciedad y la grasa que se acumulan en el motor y en la rueda del ventilador.

Los motores del inductor y del ventilador vienen previamente lubricados y no requieren más lubricación. Estos motores se pueden identificar por la ausencia de puertos de aceite en cada extremo del motor.

Los siguientes pasos los deberá realizar un técnico de servicio calificado. Limpie el motor y la rueda del ventilador de la siguiente manera:

1. Corte el suministro eléctrico al calefactor.
2. Retire la puerta del ventilador.
3. Todos los cables de fábrica se pueden dejar conectados, pero las conexiones sobre el terreno del termostato y los accesorios podrían tener que desenchufarse, según su longitud y por dónde pasen.
4. Si la tubería de aire de combustión y de ventilación pasa a través del compartimiento del ventilador, será necesario quitar las tuberías del compartimiento del ventilador.

Desconecte la tubería de aire de combustión y de ventilación de esta forma:

- a. Afloje las abrazaderas o los tornillos en los acoplamientos de ventilación y la tubería de aire de combustión externa al calefactor.
- b. Separe las tuberías de los acoplamientos y póngalos a un lado.
- c. Afloje las abrazaderas en los acoplamientos de ventilación y la tubería de aire de combustión ubicados en el estante del ventilador.
- d. Separe las tuberías del compartimiento del ventilador y póngalas a un lado.
- e. Quite las conexiones de los adaptadores de las tuberías y póngalas a un lado.
- f. Después de realizar el mantenimiento del ventilador, invierta los pasos de la A a la E y vuelva a sellar la tubería de aire de combustión según las instrucciones de instalación.
- g. Apriete todas las abrazaderas a 15 lb-in.

Consulte la [Fig. 67](#) para ver los pasos del 5 al 14.

5. Quite los tornillos que sujetan el conjunto del ventilador al estante del ventilador y deslícelo para sacarlo del calefactor. Desconecte el cable de tierra y los enchufes del mazo de cables del motor del ventilador.

**NOTA:** La rueda del ventilador es frágil. Tenga cuidado.

6. Limpie la rueda y el motor del ventilador con una aspiradora equipada con un cepillo suave. Tenga cuidado de no mover los contrapesos (clips) en las aspas del ventilador. No doble la rueda ni las aspas, ya que afectaría el equilibrio del ventilador.
7. Si encuentra residuos grasos en la rueda del ventilador, sáquela de su alojamiento y límpiela con un desengrasador apropiado. Para quitar la rueda:
  - a. Marque la ubicación de la rueda del ventilador sobre el eje antes de desarmarla, para garantizar una reinstalación correcta.
  - b. Afloje el tornillo que sujeta la rueda al eje del motor.

**NOTA:** Marque los brazos de montaje y el alojamiento del ventilador para asegurarse de que cada brazo vuelva a colocarse en el mismo agujero durante la reinstalación.

- c. Marque la orientación de la rueda y la ubicación de la placa de corte para garantizar una reinstalación correcta.
- d. Quite los tornillos que sujetan la placa de corte y sáquela del alojamiento.
- e. Quite los pernos que sujetan los soportes de montaje del motor al alojamiento del ventilador y deslice el motor y los soportes hacia fuera.
- f. Saque la rueda del ventilador del alojamiento.

g. Limpie la rueda según las instrucciones del desengrasador. No deje entrar desengrasador en el motor.

8. Vuelva a ensamblar el motor y la rueda del ventilador de acuerdo con los pasos del 7b al 7f en orden inverso. Compruebe que la rueda esté colocada de forma que gire correctamente.
9. Apriete los pernos de montaje del motor a 40 +/- 10 lb-in cuando los vuelva a montar.
10. Apriete el tornillo de ajuste de la rueda del ventilador a 160 +/- 20 lb-in cuando lo vuelva a montar.
11. Compruebe que la rueda esté centrada en el alojamiento del ventilador y que el tornillo de ajuste esté en contacto con la parte plana del eje del motor. Afloje el tornillo de ajuste en la rueda del ventilador y cambie su posición si es necesario.
12. Haga girar manualmente la rueda del ventilador para comprobar que no haya roce con el alojamiento.
13. Reinstale el conjunto del ventilador en el calefactor.
14. Reinstale los dos tornillos que sujetan el conjunto del ventilador a la plataforma del ventilador.
15. Vuelva a conectar los cables del ventilador al control del calefactor. Consulte el diagrama eléctrico del calefactor y conecte los cables del termostato si los desconectó previamente.

**NOTA:** Asegúrese de conectar el cable de tierra y reconecte los enchufes del mazo de cables al motor del ventilador.



## **ADVERTENCIA**

### **RIESGO DE FUNCIONAMIENTO ELÉCTRICO**

Si no respeta esta advertencia, podría sufrir lesiones personales o incluso la muerte.

El interruptor de la puerta del ventilador proporciona 115 V al control. Los componentes no se pondrán en funcionamiento hasta que el interruptor esté cerrado. Hay que tomar precauciones cuando se cierre manualmente este interruptor para fines de reparación.

16. Solo para calefactores en aplicaciones horizontales o de flujo descendente con la tubería de ventilación a través del calefactor:
    - a. Instale un tramo corto de tubería de ventilación dentro del calefactor y conéctelo al sistema de ventilación existente.
    - b. Acople el conector de ventilación al codo de ventilación.
  17. Encienda el suministro eléctrico. Cierre con la mano el interruptor de la puerta del ventilador. Utilice un pedazo de cinta para mantener cerrado el interruptor. Para comprobar las variaciones de rotación y la velocidad entre las modalidades de calefacción y de enfriamiento, haga un puente entre R y G y entre R y Y en los terminales del termostato de control del calefactor. Si la temperatura exterior está por debajo de los 70°F (21°C), apague el disyuntor que va a la unidad externa antes de hacer funcionar el calefactor en el ciclo de enfriamiento. Encienda el disyuntor exterior después de finalizar el ciclo de enfriamiento. Consulte la [Fig. 37](#).
- NOTA:** Si puentea los terminales R y W/W1 del termostato mientras está cerrado el interruptor de la puerta del ventilador, el ventilador funcionará durante 90 segundos antes de iniciar un ciclo de calefacción.
- a. Realice la autoprueba de componentes según se indica en la parte inferior de la etiqueta de SERVICIO en la puerta de control.
  - b. Verifique que el ventilador gire en la dirección correcta.
18. Si el calefactor funciona debidamente, SUELTE EL INTERRUPTOR DE LA PUERTA DEL VENTILADOR. Retire los puentes o reconecte los cables del termostato que no estén conectados. Vuelva a poner la puerta del ventilador.
  19. Abra el suministro de gas y haga funcionar el calefactor durante un ciclo de calefacción completo. Verifique la subida de la temperatura

del calefactor como se muestra en la sección de ajustes. Ajuste la subida de la temperatura según se muestra en la sección de ajustes.

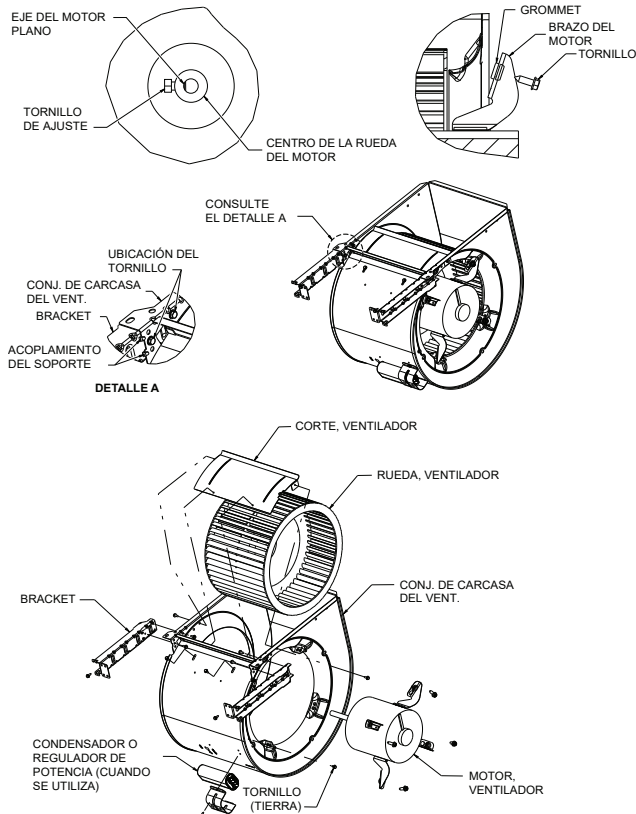


Fig. 67 – Conjunto del ventilador

A11584SP

### Limpieza de los quemadores y el sensor de llamas

Los siguientes pasos los deberá realizar un técnico de servicio calificado. Si encuentra acumulaciones de suciedad o polvo en los quemadores, pueden limpiarse de acuerdo con este procedimiento:

**NOTA:** Utilice una llave de respaldo en la válvula de gas para evitar que la válvula rote en el colector o dañe la instalación en el conjunto del quemador.

## ⚠ ADVERTENCIA

### RIESGO DE DESCARGA ELÉCTRICA E INCENDIO

Si no respeta esta advertencia, podría sufrir lesiones personales, daños a la propiedad o incluso la muerte.

Corte los suministros de gas y electricidad al calefactor e instale una etiqueta de bloqueo antes de realizar reparaciones o tareas de mantenimiento. Siga las instrucciones de funcionamiento de la etiqueta pegada al calefactor.

Consulte la Fig. 68.

1. Desconecte la alimentación en la desconexión externa, el fusible o el disyuntor.
2. Apague el gas en el cierre externo o el medidor de gas.
3. Retire la puerta de control y póngala a un lado.
4. Gire el interruptor eléctrico de la válvula de gas a la posición OFF.
5. Desconecte la tubería de gas de la válvula de gas y retire la tubería de la caja del calefactor.
6. Retire cada cable correspondiente de los terminales en la válvula de gas.
7. Desconecte los cables del encendedor de superficie caliente (HSI), del HSI.
8. Desconecte el cable del sensor de llama, del sensor de llama.

9. Coloque un soporte para el colector y quite los cuatro tornillos que sujetan el conjunto del colector al conjunto del quemador y póngalos a un lado. Tome nota de la ubicación del cable verde/amarillo y del terminal a tierra.
10. Compruebe que los orificios del conjunto del distribuidor no estén obstruidos o bloqueados. Retire el orificio y límpielo o reemplácelo.
11. Quite los cuatro tornillos que sujetan la placa superior de la carcasa al calefactor.
12. Levante ligeramente la placa superior y coloque un pedazo de madera o de cartón plegado para mantenerla así.
13. Coloque un soporte para el conjunto del quemador y quite los tornillos que sujetan el conjunto al panel de celdas del intercambiador de calor.
14. Quite los cables de los dos interruptores de seguridad.
15. Saque el quemador de una pieza de las ranuras a los lados del conjunto del quemador.

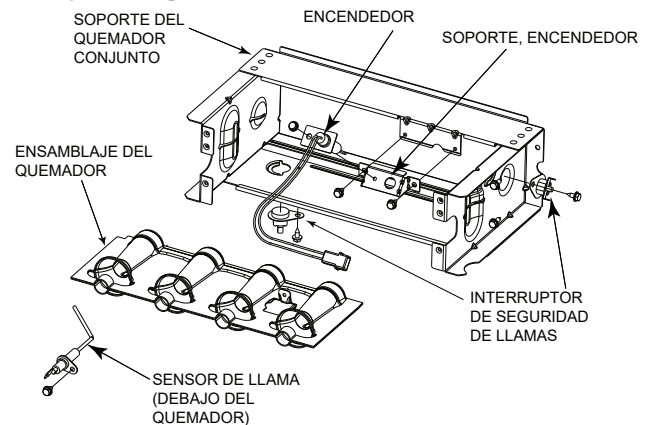


Fig. 68 – Conjunto del quemador

A11403SP

16. Retire el sensor de llamas del conjunto del quemador.
17. (Opcional) Retire el encendedor de superficie caliente (HSI) y el soporte del conjunto del quemador.
18. Compruebe la resistencia del encendedor. La resistencia nominal es de entre 40 y 70 ohmios a temperatura ambiente y es estable durante la vida útil del encendedor.
19. Limpie el quemador con un cepillo y una aspiradora.
20. Limpie el sensor de llama con una lana de acero fina (clase 0000). No use papel de lija ni tela esmeril.

Para reinstalar el conjunto del quemador:

1. Instale el encendedor de superficie caliente (HSI) y el soporte en el conjunto del quemador.
2. Instale el sensor de llama en el quemador.
3. Alinee los bordes del quemador de una sola pieza con las ranuras en el conjunto del quemador y deslice los quemadores hacia delante hasta que queden bien colocados en el conjunto del quemador.
4. Alinee los orificios en el conjunto del colector con los anillos de soporte en el extremo del quemador.
5. Inserte los orificios en los anillos de soporte de los quemadores.

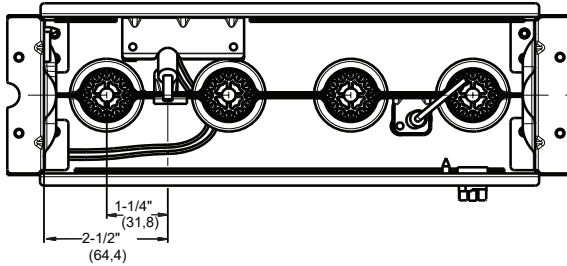
**NOTA:** Si el colector no queda al ras con el quemador, no fuerce el colector contra el conjunto del quemador. Los quemadores no están situados lo suficientemente adelante en el conjunto del quemador. Retire el colector y compruebe la colocación del quemador en su conjunto antes de reinstalar el colector.

6. Conecte el cable verde/amarillo y el terminal a tierra con uno de los tornillos de instalación del colector.
7. Instale los tornillos de instalación del colector restantes.

8. Verifique la alineación de la ignición. Consulte Fig. 68, Fig. 69 y Fig. 70.
9. Conecte los cables a los interruptores de seguridad.
10. Alinee el conjunto del quemador con los agujeros en el panel de entrada de celdas principal y conecte el ensamblaje del quemador con el panel de celdas.
11. Conecte el cable para el sensor de llama.
12. Conecte el cable del encendedor de superficie caliente.

**NOTA:** Utilice un lubricante sellador para tuberías resistente al propano con el fin de evitar fugas. No utilice cinta selladora de roscas de politetrafluoroetileno (PTFE).

13. Instale la tubería de gas en la válvula de gas.



A11405SP

**Fig. 69 – Posición del encendedor: vista superior**

14. Busque fugas de gas con una solución de jabón comercial hecha específicamente para detectar fugas.
15. Abra el gas en el interruptor eléctrico de la válvula de gas y en el interruptor de corte o medidor externo.
16. Restablezca la alimentación en el interruptor de desconexión, fusible o disyuntor exterior.
17. Deje funcionar el calefactor durante dos ciclos de calefacción completos para comprobar que funciona correctamente.
18. Instale la puerta de control cuando los haya completado.

### **Servicio del encendedor de superficie caliente**

El encendedor **NO** necesita una inspección anual. Revise la resistencia antes de sacar la ignición. Consulte Fig. 68, Fig. 69 y Fig. 70.

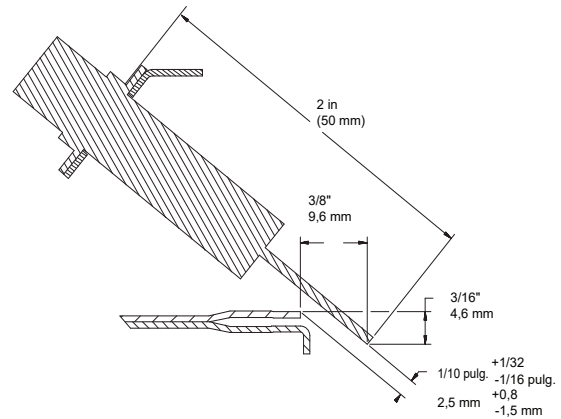
1. Corte los suministros de gas y electricidad al calefactor.
2. Retire la puerta del control.
3. Desenchufe la conexión del cable del encendedor.
4. Compruebe la resistencia del encendedor. La resistencia del encendedor se ve afectada por la temperatura. Solo revise la resistencia cuando el encendedor esté a temperatura ambiente.
  - a. Utilice un ohmímetro para verificar la resistencia a través de los dos cables del encendedor en el conector.
  - b. La lectura en frío debe estar entre los 40 y los 70 ohmios.

## **! ADVERTENCIA**

### **PELIGRO DE INCENDIO O EXPLOSIÓN**

Si no respeta esta advertencia, podría sufrir lesiones personales, daños a la propiedad o incluso la muerte.

Nunca limpie una tubería de gas en una cámara de combustión. Nunca verifique si hay fugas de gas con una llama expuesta. Si desea revisar todas las conexiones, utilice una solución de jabón disponible en el comercio fabricada especialmente para la detección de fugas. Un incendio o una explosión pueden provocar daños en la propiedad, lesiones personales o incluso la muerte.



L12F041SP

**Fig. 70 – Posición del encendedor: vista lateral**

5. Retire el conjunto del encendedor.
  - a. Con la ayuda de un destornillador de 1/4 in, quite los dos tornillos que sujetan el soporte de montaje del encendedor al conjunto del quemador; consulte la Fig. 68.
  - b. Retire con cuidado el conjunto del encendedor y el soporte a través de la parte frontal del conjunto del quemador, sin dejar que el encendedor toque otras piezas.
  - c. Compruebe que el encendedor no tenga daños o fallas.
  - d. Si tiene que reemplazarlo, quite el tornillo que lo sujeta al soporte y retire el encendedor.
6. Para reemplazar el conjunto del encendedor y el soporte, repita los pasos del 5a a 5d en orden inverso.
7. Vuelva a conectar el mazo de la ignición a la ignición y enderece los cables de ignición para asegurar que no se ejerza tensión sobre la ignición. Consulte la Fig. 68.
8. Restablezca los suministros de gas y electricidad al calefactor.
9. Inicie la función de autoprueba de la placa de control o cicle el termostato para verificar el funcionamiento del encendedor.
10. Vuelva a poner la puerta del control.

### **Limpeza de la caja recolectora y el sistema de drenaje**

## **! ADVERTENCIA**

### **RIESGO DE DESCARGA ELÉCTRICA E INCENDIO**

Si no respeta esta advertencia, podría sufrir lesiones personales, daños a la propiedad o incluso la muerte.

Corte los suministros de gas y electricidad al calefactor e instale una etiqueta de bloqueo antes de realizar reparaciones o tareas de mantenimiento. Siga las instrucciones de funcionamiento de la etiqueta pegada al calefactor.

1. Corte los suministros de gas y electricidad al calefactor.
2. Retire la puerta del control.
3. Desconecte el tubo del interruptor de presión del puerto del interruptor de presión.

**NOTA:** Compruebe que el tubo del interruptor de presión que desconectó se encuentre más arriba que la abertura de la caja recolectora, o de otra forma el agua saldrá por el tubo.

4. Quite el tapón de la caja recolectora del puerto de arriba en la esquina superior de la caja recolectora. Consulte la Fig. 61.
5. Coloque un embudo con un tubo flexible en el puerto de la caja recolectora.
6. Vierta agua dentro de la caja recolectora hasta que el agua que sale por la trampa de condensación esté limpia y fluya libremente.
7. Repita los pasos del 4 al 6 con el tapón medio en la esquina superior de la caja recolectora.
8. Retire el tubo del interruptor de presión de la caja recolectora.

**NOTA:** **NO** sople en el tubo si está conectado al interruptor de presión.



9. Limpie el puerto del interruptor de presión en la caja recolectora con un alambre delgado. Sacuda el tubo del interruptor de presión para sacar el agua que pueda quedar dentro.
10. Vuelva a conectar el tubo al interruptor de presión y al puerto del interruptor de presión.
11. Saque del puerto de la caja recolectora y la trampa el tubo de desahogo.
12. Limpie el puerto de desahogo en la caja recolectora y la trampa con un alambre delgado. Sacuda el tubo para sacar el agua que pueda quedar dentro.
13. Vuelva a conectar el tubo de desahogo a los puertos de la trampa y de la caja recolectora.

### **Limpieza del drenaje y de la trampa de condensación**

**NOTA:** Si se retira el sifón de condensación deberá colocar una nueva empaquetadura entre el sifón y la caja colectora. Verifique que la empaquetadura del sifón de condensación se incluya en el kit de servicio o consiga una con su distribuidor local.

1. Desconecte la alimentación en la desconexión externa, el fusible o el disyuntor.
2. Apague el gas en el cierre externo o el medidor de gas.
3. Retire la puerta de control y póngala a un lado.
4. Gire el interruptor eléctrico de la válvula de gas a la posición OFF.
5. Desconecte el drenaje exterior del codo de drenaje de condensación o la tubería de extensión de drenaje al interior del calefactor y déjelas a un lado.
6. Desconecte la manguera de desahogo de la trampa de condensación del puerto de la caja recolectora y de la trampa de condensación.

**NOTA:** Si el condensado tiene una almohadilla térmica conectada al sifón, guíe los cables de la almohadilla hacia el punto de conexión y desconecte los cables de la almohadilla térmica.

7. Retire el tornillo que asegura el sifón de condensación a la caja colectora, retire el sifón y déjelo a un lado.
8. Retire la empaquetadura del sifón de la caja colectora si no salió cuando sacó el sifón.
9. Deseche la empaquetadura del sifón que sacó.
10. Enjuague el sifón de condensación con agua tibia hasta que quede limpio.
11. Deje correr agua tibia por las líneas de drenaje de condensación. No se olvide de revisar y limpiar el puerto de desahogo en la caja recolectora.
12. Sacuda el sifón para secarlo.
13. Limpie el puerto de la caja recolectora con un alambre delgado.

Para reinstalar el drenaje y la trampa de condensación:

1. Despegue el papel del adhesivo de la junta de la trampa de condensación
2. Instale la junta en la caja recolectora
3. Alinee la trampa de condensación con la abertura de drenaje en la caja recolectora y sujete la trampa con el tornillo
4. Conecte la manguera de desahogo al puerto de desahogo en la trampa de condensación y en la caja recolectora.
5. Asegure bien las tuberías para evitar que se comben o quede líquido atrapado en ellas.
6. Conecte el codo de drenaje de condensación o codo de extensión de drenaje a la trampa de condensación.
7. Conecte los cables de la almohadilla térmica de condensación (si se utiliza).
8. Conecte la tubería de drenaje externa al codo de drenaje de condensación o tubería de extensión de drenaje.
9. Abra el gas en el interruptor eléctrico de la válvula de gas y en el interruptor de corte o medidor externo.

10. Restablezca la alimentación en el interruptor de desconexión, fusible o disyuntor exterior.
11. Deje funcionar el calefactor durante dos ciclos de calefacción completos para comprobar que funciona correctamente.
12. Instale la puerta de control cuando los haya completado.

### **Verificación del funcionamiento de la almohadilla térmica (si corresponde)**

En aplicaciones en las que la temperatura ambiente alrededor del calefactor sea de 32 °F o menos, se necesitarán medidas de protección anticongelante. Si en esta aplicación se ha usado cinta aislante térmica, compruebe que la cinta funciona cuando se expone a temperaturas bajas.

**NOTA:** La almohadilla térmica, cuando se utiliza, debe envolver la trampa de drenaje de condensación. No hace falta utilizar cinta térmica dentro de la carcasa del calefactor. La mayoría de las cintas térmicas se activan con la temperatura y no es práctico verificar el calentamiento real de la cinta. Verifique lo siguiente:

1. Busque evidencias de daño físico en la cinta térmica como rasguños, cortes, abrasiones, mordeduras de animales, etc.
2. Compruebe que el aislamiento de la cinta térmica no presente descoloramientos. Si encuentra daños o descoloramiento en el aislamiento, reemplace la cinta térmica.
3. Compruebe que el circuito de suministro de alimentación de la cinta térmica esté encendido.

### **Limpieza de los intercambiadores de calor**

Los siguientes pasos los deberá realizar un técnico de servicio calificado.

#### **Intercambiadores de calor principales**

Si los intercambiadores de calor presentan una acumulación ligera de suciedad o polvo en su interior, pueden limpiarse de acuerdo con este procedimiento:

**NOTA:** Si los intercambiadores de calor presentan una acumulación densa de hollín y de carbón, tanto el intercambiador de calor principal como el secundario deben reemplazarse en lugar de tratar de limpiarlos a fondo, debido a que tienen un diseño complicado. La acumulación de hollín y carbono indica que existe un problema que hay que corregir, como un ajuste incorrecto del colector, una calidad o cantidad insuficiente de aire de combustión, una terminación de ventilación incorrecta, orificios del colector dañados o del tamaño incorrecto, gas inadecuado o un intercambiador de calor restringido (primario o secundario). Se deben tomar medidas para corregir el problema.

1. Corte los suministros de gas y electricidad al calefactor.

## **ADVERTENCIA**

### **PELIGRO DE DESCARGA ELÉCTRICA, INCENDIO O EXPLOSIÓN**

Si no respeta esta advertencia podría sufrir daños personales, daños a la propiedad o incluso la muerte.

Antes de instalar, modificar o mantener el sistema, el interruptor de desconexión eléctrico principal debe estar en la posición OFF (Apagado) y debe instalar una tarjeta de bloqueo. Es posible que haya más de un interruptor de desconexión. Bloquee los disyuntores y márquelos con una etiqueta de advertencia apropiada. Verifique el adecuado funcionamiento después del mantenimiento. Siempre vuelva a poner las puertas de acceso después de completar las tareas de reparación y servicio.

## ! ADVERTENCIA

### PELIGRO DE INCENDIO O EXPLOSIÓN

Si no respeta esta advertencia, podría sufrir lesiones personales, daños a la propiedad o incluso la muerte.

Nunca limpie una tubería de gas en una cámara de combustión. Nunca verifique si hay fugas de gas con una llama expuesta. Si desea revisar todas las conexiones, utilice una solución de jabón disponible en el comercio fabricada especialmente para la detección de fugas. Un incendio o una explosión pueden provocar daños en la propiedad, lesiones personales o incluso la muerte.

## ! ADVERTENCIA

### RIESGO DE DESCARGA ELÉCTRICA E INCENDIO

Si no respeta esta advertencia, podría sufrir lesiones personales, daños a la propiedad o incluso la muerte.

Corte los suministros de gas y electricidad al calefactor e instale una etiqueta de bloqueo antes de realizar reparaciones o tareas de mantenimiento. Siga las instrucciones de funcionamiento de la etiqueta pegada al calefactor.

2. Retire la puerta del control.
3. Desconecte los cables o conectores al interruptor de seguridad, a la válvula de gas, al encendedor y al sensor de llama.
4. Utilice una llave de respaldo para desconectar la tubería de suministro de gas de la válvula de control de gas del calefactor.
5. Quite los dos tornillos que sujetan la placa de relleno superior y gírela hacia arriba para acceder a los tornillos que sujetan el conjunto del quemador al panel de celdas.
6. Quite los tornillos que sujetan el ensamblaje del quemador al panel de celdas. Consulte la Fig. 68.

**NOTA:** La cubierta del quemador, el colector, la válvula de gas y el conjunto del quemador deben retirarse como un solo grupo.

7. Limpie las aberturas del intercambiador de calor con un cepillo blando y una aspiradora. Consulte la Fig. 71.

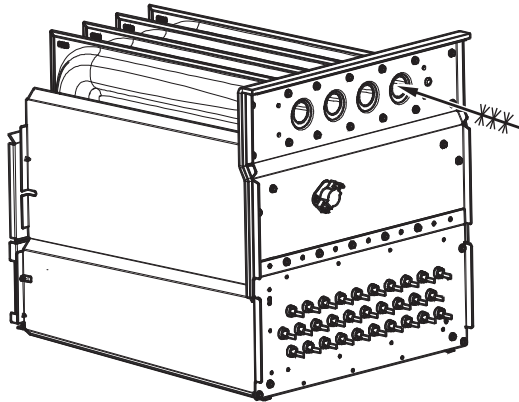


Fig. 71 – Limpieza de la celda del intercambiador de calor <sup>A11273SP</sup>

**NOTA:** Después de limpiarlos, inspeccione los intercambiadores de calor para comprobar que no tengan objetos extraños que puedan restringir el flujo de los productos de la combustión.

8. Para volver a ensamblar las partes repita los pasos del 1 al 6 en orden inverso.
9. Consulte el diagrama eléctrico del calefactor y vuelva a conectar los cables al interruptor de seguridad, a la válvula de gas, el encendedor y el sensor de volatilización de la llama.
10. Restablezca los suministros de gas y electricidad al calefactor.

11. Compruebe el funcionamiento del calefactor durante dos ciclos de calefacción completos. Inspeccione los quemadores. Las llamas de los quemadores deben ser de un color azul claro, casi transparente. Consulte la Fig. 65.

12. Compruebe que no haya fugas de gas.

13. Vuelva a poner la puerta principal del calefactor.

### Intercambiadores de calor secundarios

NO SE PUEDE dar servicio ni inspeccionar el lado de condensación (interior) del intercambiador de calor secundario sin haber quitado por completo el conjunto del intercambiador de calor. Su distribuidor le puede dar información detallada sobre el procedimiento para retirar el intercambiador de calor.

## ACONDICIONAMIENTO PARA EL INVIERNO

## ! PRECAUCIÓN

### RIESGO DE DAÑO A LA UNIDAD Y A LA PROPIEDAD

Si no se respeta esta precaución se podrían producir daños a los componentes de la unidad o a la propiedad.

Si el calefactor se encuentra en un espacio sin acondicionar en el que la temperatura ambiente se encuentre a 32° F (0° C) o menos, deben tomarse medidas de protección contra las heladas para evitar daños menores a la propiedad o al producto.

Debido a que el calefactor utiliza un intercambiador de calor de condensación, se acumulará una cierta cantidad de agua en la unidad como resultado del proceso de transferencia de calor. Por lo tanto, una vez que la unidad ha funcionado, no se puede dejar apagada durante un período muy largo en el que las temperaturas lleguen a los 32 °F (0 °C) o menos, a no ser que la unidad haya sido acondicionada para el invierno. Siga estos procedimientos para acondicionar el calefactor para el invierno:

## ! PRECAUCIÓN

### RIESGO DE DAÑO A LOS COMPONENTES DE LA UNIDAD

Si no se respeta esta precaución se podrían producir daños en el calefactor o a otra propiedad.

No utilice etilenglicol (anticongelante para automóviles ni productos equivalentes). Los componentes de plástico podrían fallar.

1. Obtenga propilenglicol (anticongelante para vehículos recreativos, piscinas o un producto equivalente).
2. Corte el gas y los suministros eléctricos al calefactor.
3. Retire la puerta de control del calefactor.
4. Quite el tapón de goma sin uso que se encuentra en la parte superior del puerto de la caja recolectora, en el lado opuesto de la trampa de condensación. Consulte la Fig. 61.
5. Conecte un tubo suministrado de fábrica de 3/8 in (9,5 mm) de D.I. en el puerto abierto de la caja del colector.
6. Introduzca un embudo (no incluido) en el tubo.
7. Vierta un cuarto (de litro) de anticongelante en el embudo/tubo. El anticongelante debe correr a través del alojamiento del inductor, rebosar la trampa de condensación y fluir a un desagüe abierto.
8. Vuelva a poner el tapón de goma en el puerto de la caja recolectora.
9. Quite el tapón de goma sin uso que se encuentra en medio del puerto de la caja recolectora, en el lado opuesto de la trampa de condensación. Consulte la Fig. 61.
10. Repita los pasos del 5 al 8.

11. Si se utiliza una bomba de condensación, consulte con el fabricante de la bomba para verificar que se pueda usar con el anticongelante. Encienda la bomba y bombee anticongelante en el desagüe abierto.
12. Vuelva a poner la puerta principal.
13. Cuando vaya a encender el calefactor, limpie la bomba de condensación con agua limpia para comprobar que funciona correctamente antes de encenderlo.
14. No es necesario vaciar el propilenglicol antes de volver a encender el calefactor.

## SECUENCIA DE OPERACIÓN

**NOTA:** El control del calefactor debe conectarse a tierra para que funcione debidamente o se bloqueará. El control se conecta a tierra con el cable verde/amarillo dirigido al tornillo del soporte del distribuidor y la válvula de gas. Consulte el diagrama esquemático en [Fig. 74](#), siga la secuencia de operación en las distintas modalidades. Lea y siga el diagrama eléctrico detalladamente.

**NOTA:** Si ocurre un corte de electricidad cuando la unidad está programada para calentar (W), el control iniciará un período de 90 segundos con solo el ventilador encendido (ON), dos segundos después de que regrese la electricidad, si el termostato aún requiere la función de calefacción. La luz ámbar del LED destellará el código 12 durante el período de 90 segundos, y después el LED quedará en encendido continuo, si no se detectan fallas. Después del período de 90 segundos, el calefactor responde normalmente al termostato.

La puerta del ventilador debe estar instalada para conducir la electricidad a través del interruptor de interbloqueo (ILK) de la puerta del ventilador al control del calefactor (CPU), transformador (TRAN), motor del inductor (IDM), motor del ventilador (BLWM), sistema de ignición de superficie caliente (HSI) y válvula de gas (GV).

### 1. Calefacción

Consulte [Fig. 37](#) y [Fig. 39](#) para ver las conexiones del termostato. El termostato de la pared hace una “solicitud de calefacción”, lo que cierra el circuito de R-W. El control del calefactor realiza una autocomprobación, verifica que los contactos del interruptor de presión del LPS y el HPS estén abiertos, y arranca el motor del inductor IDM.

- a. **Período de prepurga del inductor:** A medida que el motor del inductor (IDM) se acelera, el interruptor de presión de la caja del colector hace contacto con el LPS para iniciar un período de prepurga de 15 segundos. Los contactos del interruptor de presión del armazón (HPS) del inductor se ignoran hasta un minuto después de que se cierra la válvula de gas.
- b. **Precaentamiento del sistema de ignición:** al finalizar el período de prepurga, el sistema de ignición de superficie caliente (HSI) se activa para iniciar un período de precaentamiento de 17 segundos.
- c. **Secuencia de intento de ignición:** cuando finaliza el período de precaentamiento del sistema de ignición, los contactos del relé de la válvula de gas principal (GVR) se cierran para encender la válvula de gas (GV) y la válvula de gas se abre. La válvula de gas (GV) permite que el gas fluya a los quemadores donde el HSI produce la ignición. Cinco segundos después de que se cierra el GVR, se inicia un período de dos segundos para comprobar la llama. El HSI permanecerá encendido hasta que se detecte la llama o hasta que empiece el período de comprobación de dos segundos.
- d. **Comprobación de la llama:** cuando el electrodo de sensor de llamas (FSE) detecta la llama del quemador, el control del calefactor (CPU) inicia el período de demora de encendido del ventilador y mantiene abierta la válvula de gas (GV). Si no se detecta la llama del quemador en dos segundos, la CPU cerrará la válvula de gas (GV) y repetirá como máximo tres intentos de ignición adicionales antes de bloquear la ignición. **El bloqueo se**

**anulará** automáticamente después de 3 horas o si se interrumpe por un momento la alimentación de 115 V CA al calefactor, o se interrumpe la alimentación de 24 V CA a SEC1 o SEC2 a la CPU de control del calefactor (no a W, G, R, etc.).

Si se detecta una llama cuando no debería haberla, la CPU de control del calefactor bloquea la modalidad de calefacción con gas (Gas-Heating) y mantendrá encendido el motor del inductor (IDM) hasta que no se detecte ninguna llama.

- e. **Demora de encendido del ventilador:** si se detecta la llama del quemador, el motor del ventilador se energiza en velocidad de HEAT (calefacción) 25 segundos después de que se energice la válvula de gas GV.

Al mismo tiempo, el terminal del limpiador electrónico de aire EAC-1 se enciende y permanece encendido mientras que el motor del ventilador (BLWM) esté encendido.

- f. **Demora de apagado de ventilador:** Cuando el termostato alcanza la temperatura programada, el circuito R-W se abre, lo que apaga la válvula de gas (GV), detiene el flujo de gas a los quemadores y corta la alimentación al terminal del humidificador (HUM). El motor del inductor (IDM) se mantendrá encendido durante un período de 15 segundos posterior a la purga. El motor del ventilador (BLWM) y el terminal EAC-1 del limpiador de aire se mantendrán encendidos durante 90, 120, 150 o 180 segundos (dependiendo del tiempo de retardo de apagado del ventilador que se haya seleccionado). La CPU del control del calefactor está configurada de fábrica con un tiempo de retardo de apagado del ventilador de 120 segundos.

### 2. Modo de enfriamiento

El termostato hace una “solicitud de enfriamiento”.

- a. **Enfriamiento de una sola velocidad**

Consulte la [Fig. 37](#) y la [Fig. 39](#) para ver las conexiones del termostato.

El termostato cierra los circuitos R a G e Y. El circuito R-a-Y arranca la unidad exterior, y los circuitos R-a-G y Y arrancan el motor del ventilador del calefactor (BLWM) a la velocidad COOL.

El terminal del limpiador electrónico de aire EAC-1 recibe 115 V CA cuando el motor del ventilador (BLWM) está en funcionamiento. Cuando el termostato alcanza la temperatura programada, se abre el circuito R-G-Y. La unidad exterior se detendrá y el motor del ventilador del calefactor (BLWM) continuará funcionando en velocidad de enfriamiento (COOL) durante 90 segundos adicionales.

### 3. Modo de ventilador continuo

Cuando el termostato cierra el circuito R-a-G, el motor del ventilador BLWM funcionará a la velocidad continua del ventilador (velocidad del VENTILADOR). El terminal EAC-1 se energiza siempre que el motor del ventilador (BLWM) funciona. Durante una orden de calor, el ventilador BLWM se detendrá durante el calentamiento del encendido (17 s), el encendido (7 s) y el retardo del encendido del ventilador (25 s), lo que permitirá que los intercambiadores de calor del calefactor se calienten más rápidamente y que, a continuación, se reinicie al final del período de retardo del encendido del ventilador a velocidad HEAT.

En la calefacción, la CPU de control del calefactor mantiene el motor del ventilador BLWM en la velocidad HEAT durante el período de retardo de apagado del ventilador seleccionado antes de volver a la velocidad de aire del ventilador continuo.

Cuando el termostato activa la función de enfriamiento alto, el motor del ventilador (BLWM) funciona en la velocidad de enfriamiento (COOL). Cuando el termostato alcanza la temperatura programada, el motor del ventilador (BLWM) continúa funcionando durante un período adicional de 90 segundos en la velocidad de enfriamiento (COOL) antes de regresar a la velocidad de ventilador continuo.

Cuando se abra el circuito de R-a-G, el motor del ventilador BLWM continuará funcionando durante un período adicional de 5 segundos, si ninguna otra función requiere que el motor del ventilador BLWM se mantenga en funcionamiento.


#### 4. Bomba de calor

Consulte la Fig. 37 y la Fig. 39 para ver las conexiones del termostato. Cuando se instala con una bomba de calor, el control del calefactor automáticamente cambia la secuencia de tiempo para evitar que el ventilador esté apagado durante largos períodos cuando se necesita realizar ciclos de descongelación. Cuando los circuitos de R-a-W-y-Y o de R-a-W-Y-y-G están energizados, la CPU de control del calefactor continúa encendiendo el motor del ventilador BLWM a velocidad HEAT y comienza un ciclo de calentamiento. El motor del ventilador (BLWM) se mantendrá encendido hasta que finalice el período de prepurga, luego se apagará durante 24 segundos y volverá a encenderse a la velocidad de calefacción (HEAT). Cuando desaparece la señal de entrada W, el control del calefactor inicia un período normal de pospurga del inductor, y la velocidad del ventilador cambia a la velocidad COOL después de una demora de 3 segundos. Si las señales de R-a-W-y-Y-y-G desaparecen al mismo tiempo, el motor del ventilador BLWM se mantendrá encendido durante el período de retardo de apagado del ventilador que se haya seleccionado. Si las señales de R-a-W-y-Y desaparecen, dejando la señal G, el motor del ventilador BLWM continuará operando el motor del ventilador a la velocidad HEAT después de que se haya completado el período de retardo de apagado del ventilador seleccionado.

#### Autoprueba de los componentes

Consulte la página 64 para obtener instrucciones.

**SERVICIO**



Si se necesita el restablecimiento del código de estado, retire brevemente un cable límite principal y, a continuación, vuelva a conectarlo para mostrar el último código de estado almacenado. Después de que se complete la recuperación de un código de estado, se realizará una prueba de componentes.

**CÓDIGO DE LED**

**ESTADO**


**APAGADO CONTINUO** - Compruebe si hay 115 VCA en L1 y L2, y 24 VCA en SEC-1 y SEC-2.  
**ENCENDIDO CONTINUO** - el control tiene una potencia de 24 V CA.  
**PARPADEO RÁPIDO**: Polaridad de TENSION de línea (115 V CA) invertida. Si está doble, consulte las instrucciones del kit de doblaje.

CADA UNO DE LOS SIGUIENTES CÓDIGOS DE ESTADO CORRESPONDE A UN NÚMERO DE DOS DÍGITOS. EL PRIMER DÍGITO ESTÁ DETERMINADO POR LA CANTIDAD DE PARPADEOS CORTOS Y EL SEGUNDO POR LA CANTIDAD DE PARPADEOS LARGOS.

**11 NO HAY CÓDIGO PREVIO**: Los códigos de estado almacenados se borran automáticamente después de 72 horas.  
**12 EL VENTILADOR SE ACTIVA DESPUÉS DEL ENCENDIDO (115 VCA o 24 VCA)**: el ventilador funciona durante 90 segundos si la unidad se enciende durante una solicitud de calefacción (R-W cerrado) o R-W se abre durante el retardo de encendido del ventilador.  
**13 BLOQUEO DEL CIRCUITO DE LÍMITE** - El bloqueo se produce si un interruptor de límite o de seguridad de llamas está abierto durante más de 3 minutos.  
     - El control se restablecerá automáticamente después de tres horas. - Consulte el n.º 33  
**14 BLOQUEO DE IGNICIÓN**: el control se restablecerá automáticamente después de tres horas. Consulte el n.º 34.  
**21 BLOQUEO DE LA CALEFACCIÓN DE GAS**: el control NO se restablecerá automáticamente. Busque lo siguiente:  
**22 SEÑAL ANORMAL DE PRUEBA DE LLAMAS** - La prueba de llama se realiza con la válvula de gas sin energía.  
     El inductor funcionará hasta que ya no se produzca la falla. Busque lo siguiente: - Válvula de gas con fugas - Válvula de gas atascada en posición abierta  
**23 EL INTERRUPTOR DE PRESIÓN NO SE ABRIÓ** - Revise lo siguiente: -Tubo de presión obstruido.  
     - Interruptor de presión atascado en posición cerrada.  
**24 EL FUSIBLE DE VOLTAJE SECUNDARIO ESTÁ ABIERTO** - Revise lo siguiente: - Cortocircuito en el cableado del voltaje secundario (24 VCA).  
**31 EL INTERRUPTOR DE PRESIÓN HPS NO SE CERRÓ O SE VOLVIÓ A ABRIR**. Si el HPS permanece abierto durante un minuto después de que la válvula de gas se cierra (después de 3 pruebas consecutivas), el control del calefactor se bloqueará durante 3 horas antes de volver a intentarlo.  
     Busque lo siguiente: - Viento excesivo - Ventilación obstruida - Motor inductor defectuoso  
     - Presión de gas de entrada baja (si se utiliza LGPS) - Interruptor de presión defectuoso - Tensión de inductor bajo (115 V CA)  
     - Suministro de aire de combustión inadecuado - Tamaño de ventilación adecuado - Tubería de presión desconectada u obstruida  
     - Drenaje de condensación restringido o bloqueado  
     Si se abre durante el período de espera del soplador, el soplador se encenderá para el apagado de retardo del soplador.  
**32 EL INTERRUPTOR DE PRESIÓN LPS NO SE CERRÓ O SE VOLVIÓ A ABRIR** - Si el LPS se abre más de cinco minutos, el inductor se apaga durante 15 minutos antes de volver a intentarlo. Consulte el Código 31 para la solución de problemas.  
**33 FALLA EN EL CIRCUITO DE LÍMITE** - Indica que hay un interruptor de límite o de seguridad de llamas abierto. El ventilador funcionará durante 4 minutos o hasta que el interruptor abierto se cierre, lo que sea más largo. Si la apertura es superior a 3 minutos, el código cambia al bloqueo n.º 13.  
     Si se abre durante menos de 3 minutos, el código de estado n.º 33 continuará parpadeando hasta que el ventilador se apaga. El interruptor de seguridad de llamas requiere un reinicio manual. Busque lo siguiente: - Filtro sucio o sistema de ductos restringido - Tamaño adecuado de la ventilación  
     - Ventilación restringida - Rueda del ventilador floja - Viento excesivo - Motor del ventilador defectuoso  
     - Interruptor o conexiones defectuosas - Suministro de aire de combustión inadecuado (interruptor de seguridad de llamas abierto).  
**34 FALLA DE LA PRUEBA DE ENCENDIDO**: El control intentará tres veces más antes de que se produzca el bloqueo n.º + 14.  
     Si se pierde la señal de la llama durante el período de retardo de encendido del ventilador, el ventilador se encenderá según el retardo de apagado seleccionado.  
     Busque lo siguiente: - Acumulación de óxido en el sensor de llamas (limpiar con lana de acero fina)  
     - Microamperios de detección de llamas adecuados (0,5 microamperios de CC mín., de 4 a 6 nominal)  
     - Cierre manual de la válvula - Continuidad de la conexión a tierra del control - Válvula de gas defectuosa o válvula de gas cerrada  
     - Baja presión de gas de entrada - Arrastre de llama incorrecto o ignición irregular - Encendido de superficie caliente defectuoso  
     - El sensor de llamas no debe estar conectado a tierra - El cable verde/amarillo DEBE estar conectado a la lámina metálica del calefactor  
**45 BLOQUEO DE CIRCUITOS DE CONTROL**: restablecimiento automático después de bloqueo de 1 hora por: - Reté de la válvula de gas atascado en posición abierta  
     - Falta del circuito de detección de llamas - Error de verificación de software  
     Apague y encienda para eliminar el bloqueo. Reemplace el control si el código de estado se repite.

**PRUEBA DE COMPONENTES**

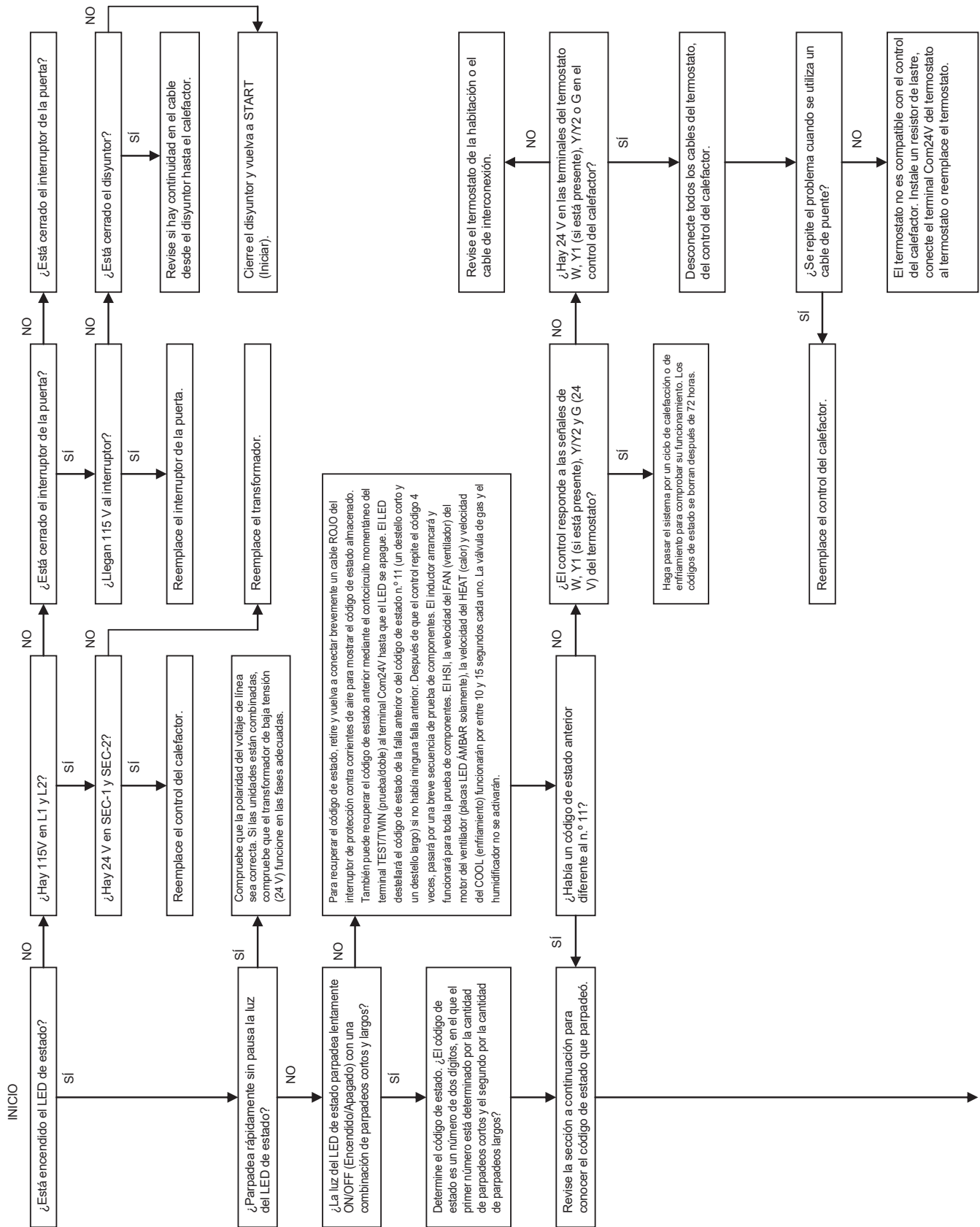
Para iniciar la secuencia de prueba de componentes, apague el termostato de la habitación o desconecte el cable "R" del termostato. Realice brevemente un cortocircuito en el terminal TEST/TWIN que va hacia el terminal "Com 24V". El LED de estado mostrará el último código de estado y, a continuación, encenderá el motor del inductor. El motor del inductor funcionará durante toda la prueba de componentes. El encendedor de superficie caliente, la velocidad del VENTILADOR del motor del ventilador (si está equipado), la velocidad de calor del motor del ventilador y la velocidad de enfriamiento del motor del ventilador se encenderán entre 10 y 15 segundos cada uno. La válvula de gas y el humidificador no se activarán.



A190035SP

Fig. 72 – Información de la etiqueta de servicio

# Guía de solución de problemas



A200518SP



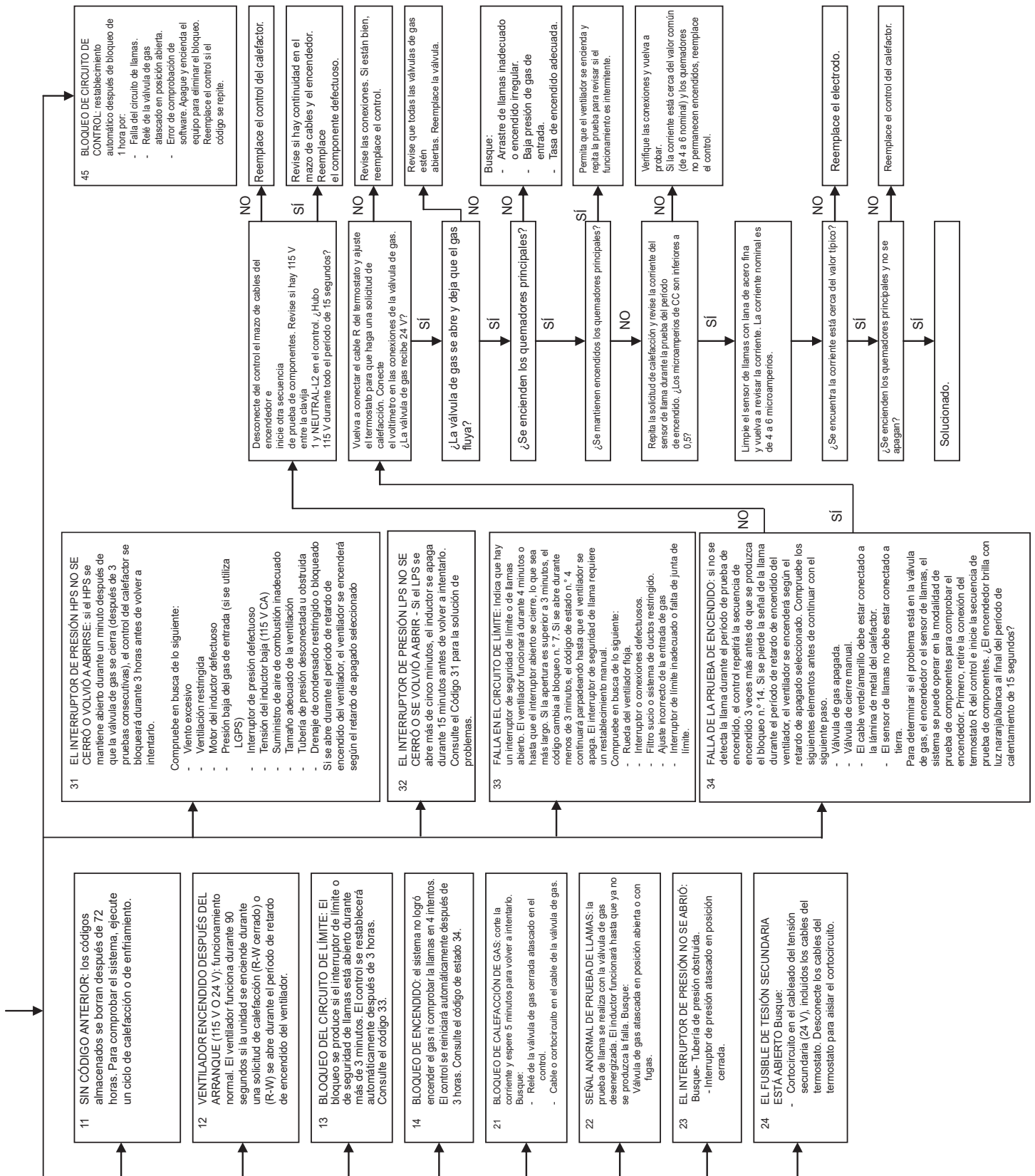


Fig. 73 – Guía de solución de problemas

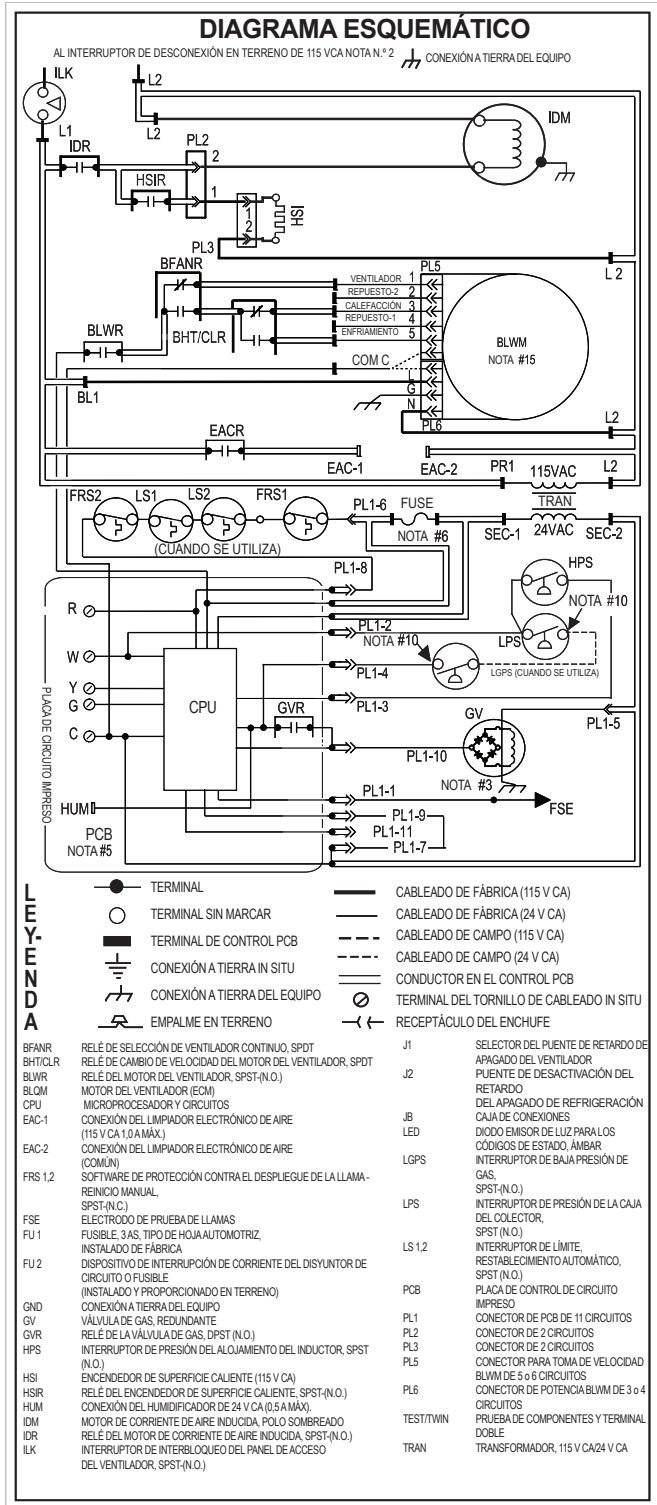
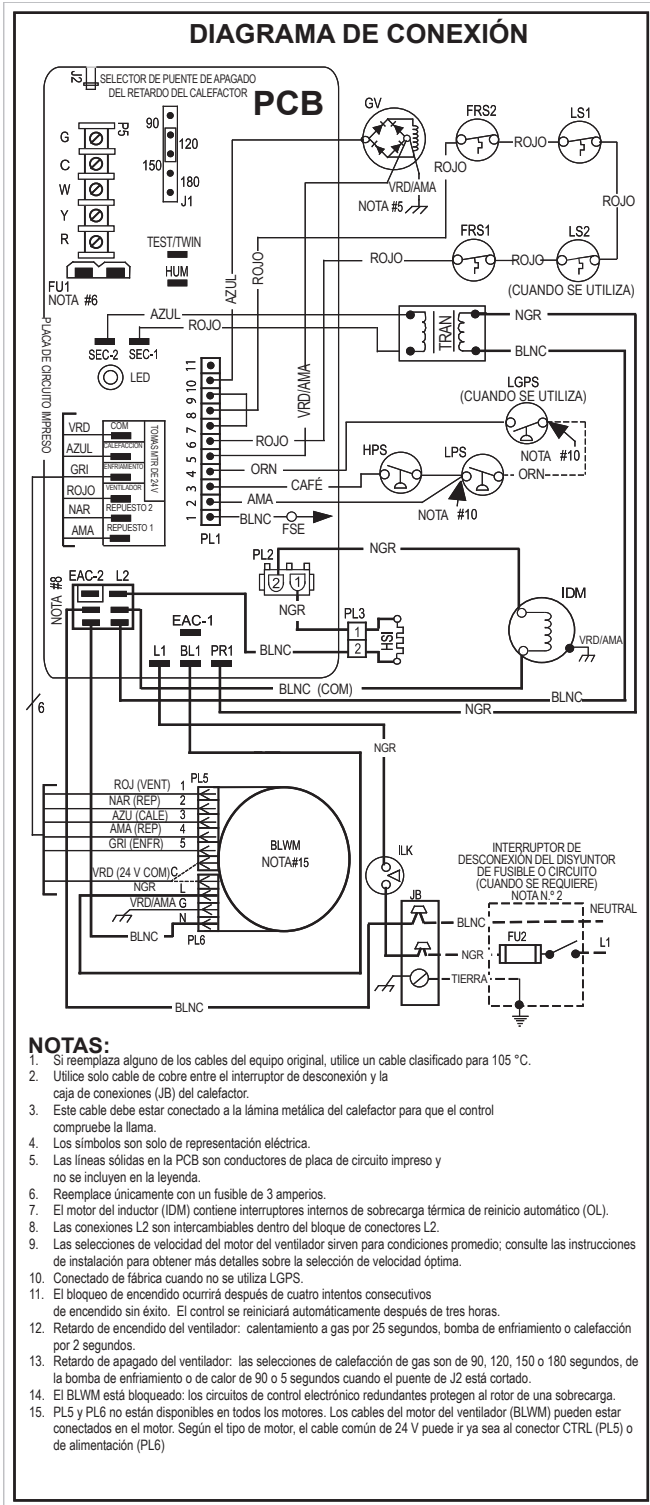


Fig. 74 – Diagrama eléctrico

## GUÍA INFORMATIVA DE PIEZAS DE REPUESTO

### Grupo de piezas de la carcasa

Puerta del ventilador  
Placa inferior  
Puerta de control  
Conjunto del pomo de la puerta  
Placa de relleno superior

### Grupo de piezas eléctricas

Fusible de 3 A  
Placa de circuitos  
Caja de control  
Interruptor de la puerta  
Caja de conexiones  
Interruptores limitadores  
Transformador

### Grupo de piezas del ventilador

Carcasa del ventilador  
Motor del ventilador  
Rueda del ventilador  
Placa de corte  
Regulador de potencia (cuando se usa)  
  
Grupo del filtro  
Filtros  
Gabinete para medios (cuando se usa)

### Grupo de piezas del control del gas

Quemador  
Sensor de llama  
Válvula de gas  
Encendedor de superficie caliente  
Colector  
Orificio

### Grupo de piezas del intercambiador de calor

Placa de contención  
Caja de acoplamiento  
Conjunto del intercambiador de calor  
Panel de celdas del intercambiador de calor principal  
Conjunto del intercambiador de calor secundario  
Juntas de tuberías

### Grupo de piezas del inductor

Caja recolectora  
Trampa de condensación  
Codo de la trampa de condensación  
Juntas  
Inductor  
Conjunto del inductor  
Condensador del motor del inductor (cuando se usa)  
Módulo del motor del inductor (cuando se usa)  
Interruptor(es) de presión

**PARA OBTENER INFORMACIÓN SOBRE PIEZAS:** Consulte a su concesionario de instalación o a una empresa de calefacción y aire acondicionado autorizada de su elección:

BRYANT HEATING & COOLING SYSTEMS  
una división de Carrier Corporation  
7310 West Morris Street  
Indianápolis, Indiana 46231 EE. UU.

Tenga a mano el número de modelo, el número de la serie y el número de serie incluidos en la placa de valores nominales de la unidad para pedir las piezas de repuesto correctas.

## NOMENCLATURA DEL MODELO

MODELO	CAPACIDAD DE ENFRIAMIENTO	ENTRADA DE CAPACITY	MOTOR	ANCHO	VOLTAJE	CARACTERÍSTI-CAS/SERIE MENOR
912SD	30	040	E	14	A	A

## ADVERTENCIA

### PELIGRO DE INCENDIO, EXPLOSION, DESCARGA ELECTRICA E INTOXICACION POR MONÓXIDO DE CARBONO

Si no se respeta esta advertencia podría producirse un funcionamiento peligroso, lesiones personales, daños a la propiedad o incluso la muerte. La instalación, ajuste, alteración, servicio o mantenimiento indebidos podrían provocar lesiones, daños a la propiedad o la muerte. Consulte a un instalador calificado, una agencia de servicio o a su propio distribuidor de gas para obtener información o asistencia. El instalador calificado o la agencia deberán utilizar piezas de repuesto, juegos y accesorios autorizados por la fábrica si van a modificar el producto.

## CAPACITACIÓN

My Learning Center (Centro de aprendizaje) es su ubicación central para acceder a recursos de capacitación profesional residencial de HVAC que ayudan a fortalecer el desarrollo profesional y los negocios. Creemos en proporcionar experiencias de aprendizaje de alta calidad tanto en línea como en el aula. Acceda a My Learning Center con sus credenciales de HVACpartners en [www.mlctraining.com](http://www.mlctraining.com). Comuníquese con nosotros en [mylearning@carrier.com](mailto:mylearning@carrier.com) para realizar consultas.