

619AHB

Système bibloc sans conduit

Capacités 6, 9, 12, 18, 24, 30 et 36



Instructions d'installation

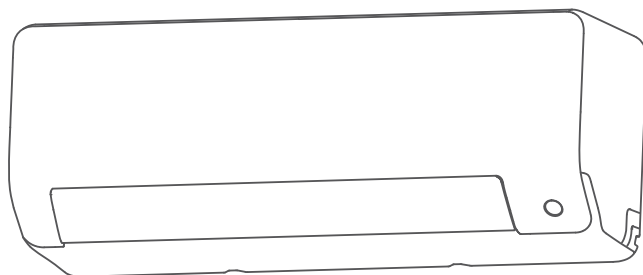


Fig. 1 – Capacités 06K à 36K

REMARQUE : Veuillez lire attentivement l'intégralité du manuel d'instruction avant de commencer l'installation. Illustrations aux fins de référence seulement. Les modèles réels pourraient être légèrement différents.

TABLE DES MATIÈRES


| | PAGE |
|---|------|
| CONSIDÉRATIONS DE SÉCURITÉ | 2 |
| ACCESSOIRES | 3 |
| PIÈCES DE RECHANGE | 4 |
| CARACTÉRISTIQUES DU SYSTÈME | 6 |
| CIRCUIT DE TERRE | 6 |
| DIMENSIONS | 7 |
| DÉGAGEMENTS | 7 |
| AVANT L'INSTALLATION | 8 |
| Étape 1 – Vérification de l'équipement | 8 |
| Étape 2 – Sélectionner l'emplacement de l'installation | 8 |
| Étape 3 – Fixer la plaque de montage au mur | 9 |
| Étape 4 – Percer des trous dans le mur pour la tuyauterie de raccordement | 9 |
| Étape 5 – Préparer les conduites de frigorigène | 10 |
| Étape 6 – Connecter le flexible d'évacuation | 11 |
| Étape 7 – Connecter les câbles de signal et d'alimentation | 12 |
| Étape 8 – Enrouler la tuyauterie et les câbles | 13 |
| Étape 9 – Montage du module intérieur | 13 |
| DONNÉES ÉLECTRIQUES | 14 |
| SCHÉMAS DE RACCORDEMENT | 14 |
| INSTALLATION DE LA TÉLÉCOMMANDE SANS FIL | 16 |
| INSTALLATION DE LA TÉLÉCOMMANDE FILAIRE | 17 |
| MISE EN SERVICE | 17 |
| DÉPANNAGE | 19 |
| LISTE DE VÉRIFICATION DE MISE EN SERVICE – Monozone | 21 |

CONSIDÉRATIONS DE SÉCURITÉ

Une installation fautive, de mauvais réglages, des modifications inappropriées, un mauvais entretien, une réparation hasardeuse ou une mauvaise utilisation peuvent provoquer une explosion, un incendie, une électrocution ou d'autres conditions pouvant infliger des dégâts matériels, des blessures, voire la mort. Contactez un installateur qualifié, un atelier de réparation, le distributeur ou la succursale pour obtenir des informations ou de l'aide. L'installateur qualifié ou l'entreprise de service doit impérativement utiliser des trousse et des accessoires autorisés par l'usine pour réaliser une modification sur le produit. Pour l'installation des trousse ou des accessoires, reportez-vous aux directives individuelles qui les accompagnent.

Respectez tous les codes de sécurité. Portez des lunettes de sécurité, des vêtements de protection et des gants de travail. Ayez toujours un extincteur à portée de main. Prenez connaissance de l'intégralité de ces instructions et respectez les messages d'avertissement et de prudence contenus dans les documents et affichés sur l'appareil. Consultez les codes locaux du bâtiment et les éditions courantes du Code national de l'électricité (NEC) NFPA 70.

Au Canada, consultez la dernière version du Code canadien de l'électricité CSA C22.1. Sachez reconnaître les symboles de sécurité.

Ceci est un symbole d'alerte de sécurité . Lorsque ce symbole est présent sur l'appareil et dans les directives des manuels, cela signifie qu'il y a risque de blessures. Bien comprendre les mots d'avertissement **DANGER**, **AVERTISSEMENT** et **ATTENTION**. Ces mots sont associés aux symboles de sécurité. Le mot **DANGER** indique les plus graves dangers qui provoqueront des blessures graves ou la mort. Le mot **AVERTISSEMENT** signale un danger qui pourrait entraîner des blessures ou la mort. Le mot **ATTENTION** est utilisé pour indiquer des pratiques dangereuses susceptibles de causer des blessures légères ou des dégâts matériels. Le mot **REMARQUE** met en évidence des suggestions qui permettront d'améliorer l'installation, la fiabilité ou le fonctionnement.

AVERTISSEMENT

RISQUE D'ÉLECTROCUTION

Ignorer cette mise en garde pourrait entraîner des blessures, voire la mort. Le sectionneur principal doit être placé sur **OFF** (arrêt) avant l'installation, la modification ou l'entretien du système. Notez que plusieurs sectionneurs pourraient être présents. Verrouillez et posez une étiquette de mise en garde appropriée sur le sectionneur.

AVERTISSEMENT

RISQUE D'EXPLOSION

Le non-respect de cet avertissement pourrait entraîner des blessures graves ou mortelles et des dommages matériels. N'utilisez jamais de l'air ou des gaz renfermant de l'oxygène pour rechercher des fuites ou faire fonctionner un compresseur de frigorigène. Des mélanges pressurisés d'air ou de gaz renfermant de l'oxygène pourraient provoquer une explosion.



ATTENTION

RISQUE DE DÉTÉRIORATION DES ÉQUIPEMENTS

Le non-respect de cette mise en garde pourrait entraîner des dégâts matériels ou un mauvais fonctionnement de l'équipement.

N'enterrez pas plus de 914 mm (36 po) de tuyau de frigorigène dans le sol. Si une section de tuyau est enterrée, le tuyau doit présenter une ascension verticale de 152 mm (6 po) au niveau des raccords de la soupape vers les appareils extérieurs. Si vous enterrez une longueur de tuyau supérieure à la longueur recommandée, le frigorigène peut migrer vers la section enterrée du climatiseur pendant les périodes prolongées d'arrêt du système. Ceci provoque des coups de frigorigène et pourrait endommager le compresseur au démarrage.

ACCESSOIRES

Le système est livré avec les accessoires qui suivent (voir le tableau 1). Utilisez toutes les pièces et tous les accessoires pour installer le système. Une installation incorrecte peut provoquer une fuite d'eau, un choc électrique ou un incendie, ou encore entraîner une défaillance de l'équipement. Conservez le manuel d'installation dans un endroit sûr et ne jetez aucun accessoire tant que l'installation n'est pas terminée.

Tableau 1 – Accessoires



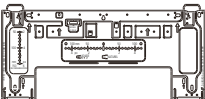


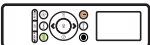
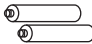



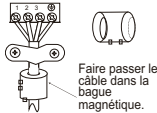
| NOM | FORME | QUANTITÉ |
|---|---|---------------------------|
| Manuel d'installation |  | 2 à 3 |
| Joint étanche (pour modèles de chauffage et de refroidissement) |  | 1 |
| Plaque de montage |  | 1 |
| Cheville |  | 5 à 8 (selon les modèles) |
| Vis de plaque de montage |  | 5 à 8 (selon les modèles) |
| Télécommande |  | 1 |
| Pile |  | 2 |
| Support de télécommande (facultatif) |  | 1 |
| Vis de support de télécommande (facultatif) |  | 2 |
| Petit filtre (doit être installé à l'arrière du filtre à air principal par un technicien autorisé lors de l'installation du module) |  | 1 à 2 selon le modèle |

Tableau 2 – Accessoires

| NOM | FORME | QUANTITÉ (PC) | |
|---|---|-----------------------|--|
| Tuyau de raccordement | Côté liquide | 1/4 po (Φ 6,35) | Ces pièces doivent être achetées séparément. Consultez le concessionnaire pour connaître la taille de tuyau appropriée à l'appareil acheté. |
| | | 3/8 po (Φ 9,52) | |
| | Côté gaz | 3/8 po (Φ 9,52) | |
| | | 5/2 po (Φ 16) | |
| | | 3/4 po (Φ 19) | |
| Pince et bague magnétique (si elles sont fournies, consultez le diagramme de câblage pour savoir comment les installer sur le câble). |  | Varie selon le modèle | |

PIÈCES DE RECHANGE

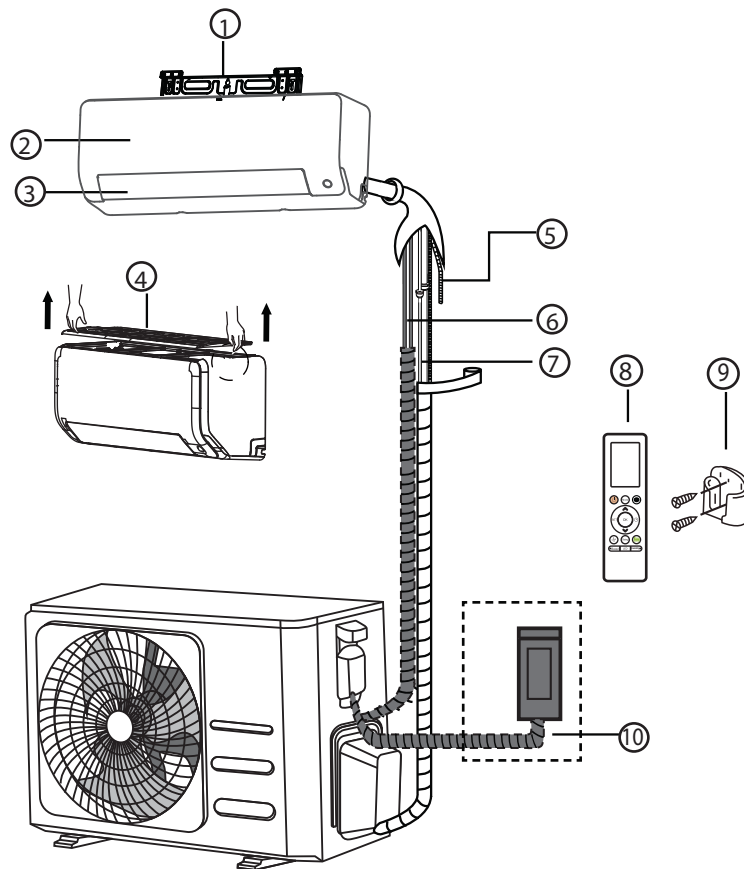


Fig. 2 – Pièces

REMARQUE : Les illustrations dans ce manuel sont données à titre de référence **uniquement**. La forme réelle de l'appareil intérieur et des pièces peut varier légèrement.

1. Plaque de montage murale
2. Panneau avant
3. Volet
4. Filtre à air
5. Tuyau d'évacuation
6. Câble de signaux
7. Tuyauterie de frigorigène
8. Télécommande
9. Support de télécommande (certains modules)
10. Câble d'alimentation de l'appareil extérieur (certains modules)

REMARQUES :

- Si l'appareil extérieur est monté plus haut que le module intérieur, évitez que la pluie s'écoule le long du tuyau de raccordement vers le module intérieur en formant un purgeur inversé avec le tuyau de raccordement avant qu'il ne pénètre dans le mur vers le module intérieur. Cela permet d'assurer que la pluie s'égoutte du tuyau de raccordement avant qu'il ne pénètre dans le mur.
- La tuyauterie et le câblage d'interconnexion sont fournis sur place.
- L'illustration fournie ci-dessus (fig. 2) n'est qu'une ébauche. D'autres modèles peuvent présenter de légères différences.

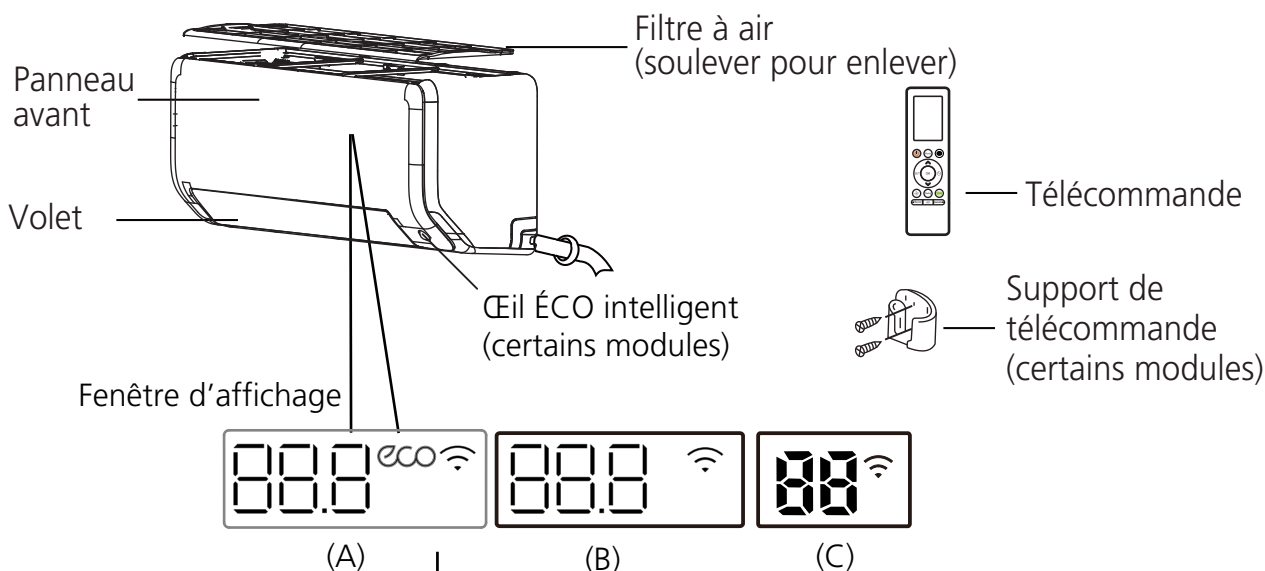
Les appareils mentionnés dans le tableau 3 sont traités dans les instructions d'installation.

Tableau 3 – Appareils intérieurs

| DESCRIPTION | BTU/H | V-PH-HZ | NUMÉRO DE MODÈLE |
|-----------------------------------|-------|--------------|------------------|
| MONTAGE MURAL, THERMOPOMPE | 12 | 115-1-60 | 619AHBQ12XA1 |
| | 6 | 208/230-1-60 | 619AHBQ06XA3 |
| | 9 | | 619AHBQ09XA3 |
| | 12 | | 619AHBQ12XA3 |
| | 18 | | 619AHBQ18XA3 |
| | 24 | | 619AHBQ24XA3 |
| | 30 | | 619AHBQ30XA3 |
| | 36 | | 619AHBQ36XA3 |

PIÈCES (SUITE)

REMARQUE : L'installation doit être effectuée conformément aux exigences des normes locales et nationales. L'installation peut différer légèrement dans certaines régions.



22.0 22 Affiche la température, la fonction active et les codes d'erreur :

01 pendant 3 secondes lorsque :

- MINUTERIE activée (si le module est désactivé, **01** reste activé si la minuterie est activée)
- Fonction FRAIS, PIVOTEMENT, TURBO, ÉCO, BRISE, ŒIL INTELLIGENT ÉCO ou SILENCE activée

0F pendant 3 secondes lorsque :

- la minuterie est désactivée
- Fonction FRAIS, PIVOTEMENT, TURBO, ÉCO, BRISE, ŒIL INTELLIGENT ÉCO ou SILENCE désactivée

df Lorsque le DÉGIVRAGE est activé (pour les modules de REFROIDISSEMENT et de CHAUFFAGE)

CL lorsque la fonction Nettoyage actif est activée (pour le type à onduleur séparé) lorsque la fonction AUTONETTOYAGE est activée (pour le type à vitesse fixe)

FP lorsque le mode CHAUFFAGE 8 °C (46 °F) est activé (certains modules)

ECO lorsque la fonction ÉCO est activée (certains modules)

Wi-Fi lorsque la fonction de commande sans fil est activée (certains modules)

Code
d'affichage
Signification

Fig. 3 – Description des pièces et des fenêtres d'affichage

REMARQUE : Les modèles présentent des panneaux avant et des fenêtres d'affichages différents.

CARACTÉRISTIQUES DU SYSTÈME

Laissez suffisamment d'espace pour permettre la circulation de l'air et l'entretien de l'appareil. Fig. 5 – à la page 7 pour connaître les distances minimales requises entre le module et les murs ou les plafonds.

Tableau 4 – Dimensions des tuyaux du module intérieur

| CAPACITÉS D'APPAREIL | | 12K (115 V) | 6K (208/230V) | 9K (208/230 V) | 12K (208/230 V) | 18K (208/230 V) | 24K (208/230 V) | 30K (208/230 V) | 36K (208/230 V) |
|----------------------|----|----------------|------------------|-------------------|--------------------|--------------------|--------------------|--------------------|--------------------|
| TUYAU DE GAZ | po | 0,5 | 0,5 | 0,375 | 0,5 | 0,5 | 0,626 | 0,626 | 0,626 |
| | mm | 12,7 | 12,7 | 9,52 | 12,7 | 12,7 | 15,9 | 15,9 | 15,9 |
| TUYAU DE LIQUIDE | po | 62 | 62 | 62 | 62 | 62 | 0,375 | 0,375 | 0,375 |
| | mm | 6.35 | 6.35 | 6.35 | 6.35 | 6.35 | 9,52 | 9,52 | 9,52 |

CIRCUIT DE TERRE

La dimension de tous les fils doit être conforme aux exigences du NEC (National Electrical Code) ou au CEC (Code électrique canadien) et aux codes locaux. Reportez-vous à l'IMA (intensité minimale admissible) et la PMSA protection maximale contre les surintensités admissibles) indiquées sur la plaque signalétique ou sur les instructions d'installation de l'appareil extérieur compatible pour connaître les dimensions appropriées des fils et les spécifications relatives respectivement aux fusibles et aux disjoncteurs.

Méthode de raccordement recommandée pour le câblage électrique et de communication :

L'alimentation principale est fournie à l'appareil extérieur. Le câble d'alimentation/communication 14/3 de l'appareil extérieur vers l'appareil intérieur comprend quatre (4) fils et fournit l'alimentation à l'appareil intérieur. Deux fils fournissent l'alimentation haute tension en courant alternatif; l'un est un câblage de communication et l'autre est un fil de masse. Le câblage entre le module intérieur et l'appareil extérieur est sensible à la polarité. L'utilisation d'un fil BX n'est pas recommandée.

Si le câblage est installé dans une zone où le champ électromagnétique est élevé et que des problèmes de communication surviennent, il est possible de connecter un câble multibrins de 14/2 blindé pour remplacer les câbles fils 2 et 3 entre le module intérieur et l'appareil extérieur en raccordant le blindage à la terre dans l'appareil extérieur uniquement.

⚠ AVERTISSEMENT

RISQUE DE DÉTÉRIORATION DES ÉQUIPEMENTS

Le non-respect de cette mise en garde pourrait entraîner des dégâts matériels ou un mauvais fonctionnement de l'équipement.

Les fils doivent être mesurés conformément aux exigences du NEC et des codes locaux.

⚠ ATTENTION

RISQUE DE DÉTÉRIORATION DES ÉQUIPEMENTS

Le non-respect de cette mise en garde pourrait entraîner des dégâts matériels ou un mauvais fonctionnement de l'équipement.

Assurez-vous de travailler en conformité avec les codes locaux pour acheminer le fil entre le module intérieur et l'appareil extérieur.

Chaque fil doit être connecté fermement. Un fil desserré peut provoquer la surchauffe des bornes ou un dysfonctionnement de l'appareil. Il peut également causer un risque d'incendie. S'assurer que tout le câblage est bien serré.

Aucun fil ne doit toucher le tuyau de frigorigène, le compresseur ou les pièces mobiles.

Un dispositif disjoncteur doit être fourni, situé à portée de vue et facilement accessible à partir du climatiseur.

Le câble de connexion avec le conduit doit être acheminé à travers le trou dans le panneau de conduits.

REMARQUE : L'alimentation principale est fournie à l'appareil extérieur. Lorsque vous débranchez l'alimentation de l'appareil extérieur, l'alimentation de l'appareil intérieur serait également coupée. Un sectionneur n'est pas nécessaire du côté de l'appareil intérieur sur le câblage entre les appareils intérieur et extérieur. Un sectionneur tripolaire peut être utilisé pour une protection supplémentaire entre les appareils intérieur et extérieur.

DIMENSIONS

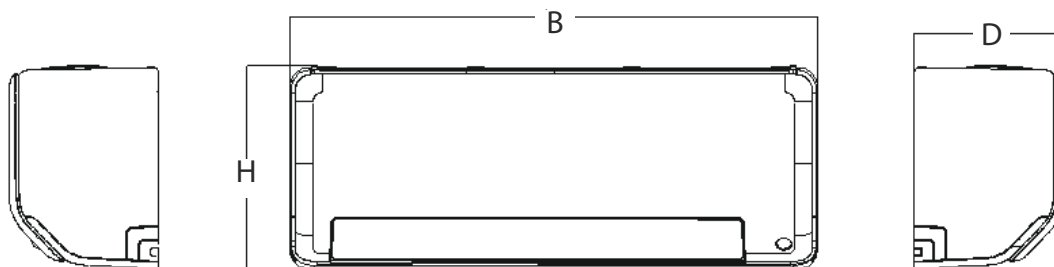


Fig. 4 – Dimensions

Tableau 5 – Dimensions

| CAPACITÉ DU MODULE À MONTAGE MURAL | | 12K | 6K | 9K | 12K | 18K | 24K | 30K | 36K |
|------------------------------------|---------|--------------|--------------|--------------|--------------|--------------|--------------|--------------|--------------|
| (Tension) | | (115 V) | (208/230 V) | (208/230 V) | (208/230 V) | (208/230 V) | (208/230 V) | (208/230 V) | (208/230 V) |
| DIMENSIONS | | | | | | | | | |
| Hauteur (H) | mm (po) | 295 (11,61) | 295 (11,61) | 295 (11,61) | 295 (11,61) | 319 (12,56) | 370 (14,57) | 370 (14,57) | 370 (14,57) |
| Largeur (L) | mm (po) | 795 (31,3) | 795 (31,3) | 795 (31,3) | 795 (31,3) | 965 (37,99) | 1140 (44,88) | 1140 (44,88) | 1140 (44,88) |
| Profondeur (P) | mm (po) | 225 (8,86) | 225 (8,86) | 225 (8,86) | 225 (8,86) | 239 (9,41) | 275 (10,83) | 275 (10,83) | 275 (10,83) |
| CONDITIONNEMENT | | | | | | | | | |
| Hauteur (H) | mm (po) | 305 (12,01) | 305 (12,01) | 305 (12,01) | 305 (12,01) | 325 (12,80) | 355 (13,98) | 355 (13,98) | 355 (13,98) |
| Largeur (L) | mm (po) | 870 (34,25) | 870 (34,25) | 870 (34,25) | 870 (34,25) | 1045 (41,14) | 1230 (48,43) | 1230 (48,43) | 1230 (48,43) |
| Profondeur (P) | mm (po) | 370 (14,57) | 370 (14,57) | 370 (14,57) | 370 (14,57) | 400 (15,75) | 455 (17,91) | 455 (17,91) | 455 (17,91) |
| Épaisseur | mm (po) | 7,5 (0,295) | 7,5 (0,295) | 7,5 (0,295) | 7,5 (0,295) | 7,5 (0,295) | 7,5 (0,295) | 7,5 (0,295) | 7,5 (0,295) |
| Poids brut | kg (lb) | 13,2 (29,10) | 13,1 (28,88) | 13,1 (28,88) | 13,1 (28,88) | 16,2 (35,71) | 24,9 (54,89) | 24,9 (54,89) | 24,9 (54,89) |
| Poids net | kg (lb) | 10,4 (22,93) | 10,3 (22,7) | 10,3 (22,71) | 10,3 (22,71) | 12,3 (27,12) | 19,8 (43,65) | 19,8 (43,65) | 19,8 (43,65) |

DÉGAGEMENTS

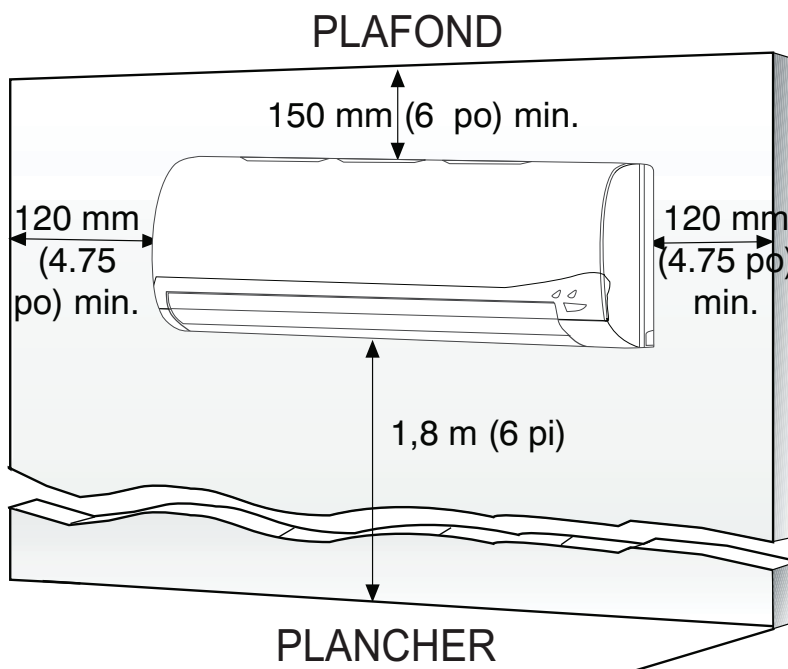


Fig. 5 – Dégagements de l'appareil

REMARQUE : Le dégagement intérieur recommandé pour un débit d'air de retour adéquat est de 15 cm (5,9 po). Un dégagement moindre peut nuire au rendement de l'appareil. Le dégagement peut être réduit à 80 mm (3,2 po) si les dégagements droit et gauche sont respectés.

AVANT L'INSTALLATION

Avant d'installer le module intérieur, assurez-vous qu'il est compatible avec l'appareil extérieur (consultez la fiche technique du produit). Il faut aussi vérifier l'utilisation appropriée de l'équipement et effectuer le calcul de charge thermique pour les tailles appropriées.

Étape 1 – Vérification de l'équipement

Déballiez l'appareil et placez-le à son emplacement final. Enlevez l'emballage, en prenant soin de ne pas endommager l'appareil. Inspectez l'équipement pour détecter tout dommage éventuel avant de procéder à l'installation. Remplissez un formulaire de plainte auprès du transporteur si le colis est endommagé ou incomplet. Localisez la plaque signalétique de l'appareil qui comporte les renseignements d'installation appropriés. Vérifiez la plaque signalétique pour vous assurer que l'appareil correspond aux besoins.

L'appareil intérieur doit être installé à un emplacement qui respecte les exigences suivantes :

- espace suffisant pour l'installation et l'entretien;
- espace suffisant pour les conduites et le tuyau d'évacuation;
- plafond horizontal et structure qui peuvent supporter le poids de l'appareil intérieur;
- entrée et sortie d'air non entravées;

⚠ ATTENTION

N'INSTALLEZ PAS le module dans les endroits suivants :

- zones de forage pétrolier ou de fracturation hydraulique;
- zones côtières à forte teneur en sel dans l'air;
- zones où il y a des gaz caustiques dans l'air, p. ex., près de sources chaudes;
- zones avec des fluctuations de puissance, telles que les usines;
- espaces clos, tels que les armoires;
- zones à fortes ondes électromagnétiques;
- zones de stockage de matières inflammables ou de gaz;
- pièces à forte humidité, telles que les salles de bains ou les buanderies.

⚠ AVERTISSEMENT

INSTALLATION DU PRODUIT

- L'installation doit être effectuée par un représentant ou un spécialiste agréé. Une installation incorrecte peut provoquer des fuites d'eau, des chocs électriques ou un incendie.
- L'installation doit être effectuée conformément aux instructions d'installation. Une installation incorrecte peut provoquer des fuites d'eau, des chocs électriques ou un incendie. (En Amérique du Nord, l'installation doit être réalisée conformément aux exigences NEC et CEC par du personnel autorisé uniquement.)
- Communiquez avec un technicien d'entretien agréé pour la réparation ou l'entretien de cet appareil. L'appareil doit être installé conformément aux codes locaux.
- Utilisez uniquement les accessoires, les pièces et les éléments spécifiés fournis pour l'installation. L'utilisation de pièces non standard peut mener à des fuites d'eau, à des chocs électriques, à un incendie ou à une défaillance de l'appareil.
- Installez la tuyauterie d'évacuation conformément aux instructions de ce manuel. Une mauvaise évacuation risque d'endommager votre maison et vos biens.
- Pour les appareils équipés d'un dispositif de chauffage électrique auxiliaire, **N'INSTALLEZ PAS** l'appareil à moins de 1 m (3 pi) de matériaux combustibles.
- **N'INSTALLEZ PAS** l'appareil dans un endroit susceptible d'être exposé à des fuites de gaz combustibles. Si du gaz combustible s'accumule autour de l'appareil, cela risque de provoquer un incendie.
- **NE mettez PAS** l'appareil sous tension tant que toutes les opérations n'ont pas été effectuées.
- Lors d'une relocalisation ou d'un déplacement du système, consultez des techniciens d'entretien expérimentés pour les déconnexions et la réinstallation de l'appareil.

Étape 2 – Sélectionner l'emplacement de l'installation

Avant d'installer le module intérieur, sélectionnez l'emplacement le plus approprié.

Les règles suivantes permettent généralement de sélectionner le meilleur emplacement d'installation du module.

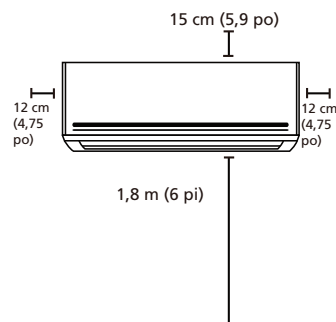


Fig. 6 – Sélectionner l'emplacement de l'installation

Observez ces règles pour l'emplacement du module :

1. Bonne circulation de l'air
2. Facilité d'évacuation du condensat
3. Bruit de fonctionnement qui ne nuit pas
4. Surface de montage ferme et solide qui ne transmet pas les vibrations
5. Emplacement situé à plus de 1 m (3 pi) des autres appareils électriques, p.ex., un téléviseur, une radio ou un ordinateur.
6. **N'INSTALLEZ PAS** le module dans les endroits suivants :
 - a. Près d'une source de chaleur, de vapeur ou d'un gaz combustible
 - b. Près d'articles inflammables comme les rideaux ou les vêtements
 - c. Près d'un obstacle qui pourrait entraver la circulation de l'air
 - d. Près d'une entrée de porte
 - e. Dans un endroit sujet au rayonnement direct du soleil

REMARQUE : Lors du choix de l'emplacement, tenez compte de l'espace nécessaire pour pratiquer un trou dans le mur (reportez-vous à l'étape de perçage du mur pour la tuyauterie de raccordement) pour installer le câble de signal et les conduites de frigorigène entre le module intérieur et l'appareil extérieur. Le module intérieur est livré avec les raccords de tuyauterie installés à l'usine sur le côté droit du boîtier (en faisant face au module). Toutefois, il est possible d'adapter le module pour un raccordement de la tuyauterie sur le côté gauche ou droit.

Étape 3 – Fixer la plaque de montage au mur

Effectuez les étapes suivantes pour fixer la plaque de montage au mur.

1. Retirez avec précaution la plaque de montage reliée à l'arrière du module intérieur.
2. La plaque de montage doit être placée horizontalement et de niveau au mur. Tous les espacements minimaux doivent être respectés.
3. Si le mur est fait de blocs, de briques, de béton ou d'autres matériaux similaires, percez des trous de 5 mm (0,2 po) de diamètre et insérez des pièces d'ancrage pour les vis de montage appropriées.
4. Fixez la plaque de montage.

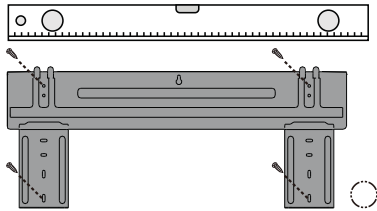


Fig. 7 – Fixer la plaque de montage

5. Percez des trous dans le mur :

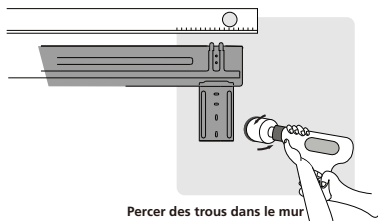


Fig. 8 – Percer des trous dans le mur

- a. Si le mur est fait de briques, de béton ou d'autres matériaux similaires, percez un trou de 5 mm (0,2 po) de diamètre dans le mur et insérez les pièces d'ancrage fournies.
- b. Fixez ensuite la plaque de montage au mur en serrant les vis directement dans les ancrages.

Étape 4 – Percer des trous dans le mur pour la tuyauterie de raccordement

1. Déterminez l'emplacement du trou selon la position de la plaque de montage. Reportez-vous aux dimensions de la plaque de montage.
2. Pour percer un trou dans le mur, utilisez un foret aléséur de 65 mm (2,5 po) ou 90 mm (3,54 po) selon les modèles. Assurez-vous que le trou est percé dans un angle légèrement descendant, de façon à ce que l'extrémité extérieure du trou soit légèrement plus basse que l'extrémité intérieure, soit de 5 à 7 mm (0,2 à 0,275 po). Cela facilitera l'évacuation de l'eau.
3. Placez la gaine murale de protection dans le trou. Celle-ci protège les bords du trou et permet de sceller le trou une fois l'installation terminée.

Dimensions de la plaque de montage

La dimension des plaques de montage varie selon les modèles. Assurez-vous que l'espace pour monter le module intérieur est suffisant (reportez-vous aux figures 11 à 14). Ces figures montrent les cotes suivantes :

- Largeur de la plaque de montage
- Hauteur de la plaque de montage
- Largeur du module intérieur par rapport à la plaque
- Hauteur du module intérieur par rapport à la plaque
- Position recommandée du trou à pratiquer dans le mur (à gauche et à droite de la plaque de montage)
- Distances relatives entre les trous de vis.

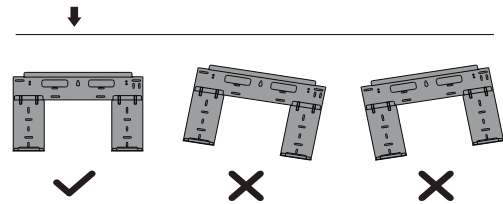
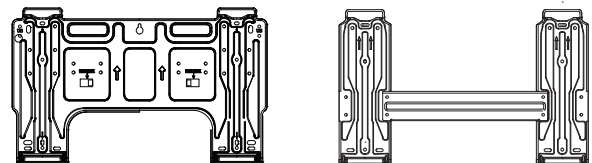


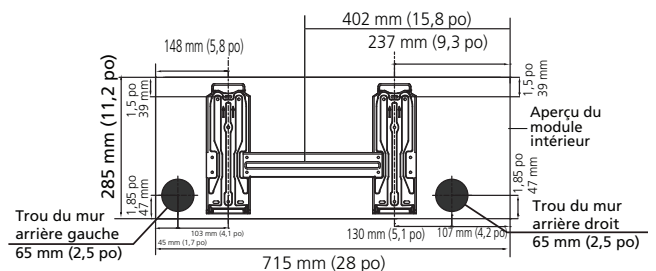
Fig. 9 – Orientation de la plaque de montage



Type A

Type B

Fig. 10 – Type A et type B



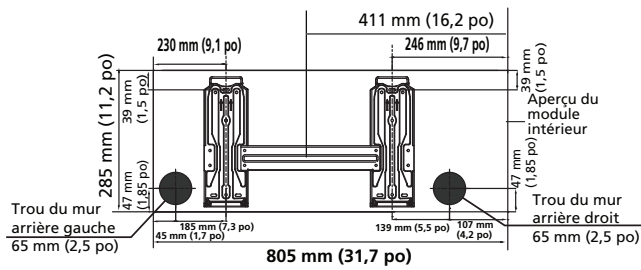
Modèle A

Fig. 11 – Modèle A

Étape 5 – Préparer les conduites de frigorigène

Les conduites de frigorigène se trouvent à l'intérieur d'un manchon isolant fixé à l'arrière du module. Il faut préparer la tuyauterie avant de la passer par le trou du mur.

1. Selon la position du trou dans le mur en relation avec la plaque de montage, déterminez de quel côté la tuyauterie doit sortir du module.
2. Si le trou du mur est situé derrière le module intérieur, laissez la pastille défonçable du panneau en place. Si le trou du mur est situé sur un des côtés du module intérieur, retirez la pastille défonçable en plastique du panneau sur ce côté de l'appareil. Vous disposerez ainsi d'une ouverture pour la sortie de la tuyauterie. Utilisez une pince à becs longs pour faciliter le retrait de la pastille défonçable, le cas échéant.



Modèle B

Fig. 12 – Modèle B

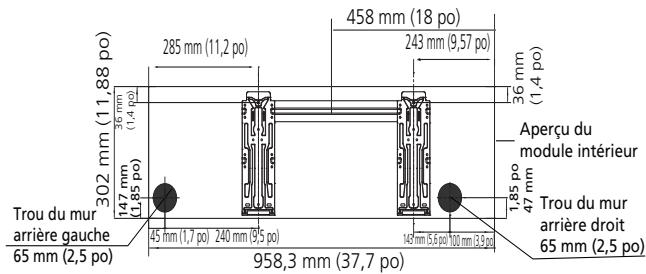


Fig. 13 – Modèle C

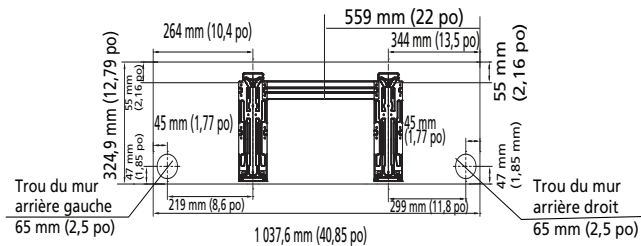


Fig. 14 – Modèle D

REMARQUE : Si le tuyau de connexion côté gaz est de 16 mm (5/8 po Φ) ou plus, le trou dans le mur devrait être de 90 mm (3,54 po).

PERCAGE D'UN TROU DANS LE MUR POUR LE PASSAGE DE LA TUYAUTERIE DE RACCORDEMENT, DU FLEXIBLE D'ÉVACUATION ET DU CÂBLAGE

Acheminement des conduites de frigorigène

Vous pouvez acheminer les conduites de frigorigène dans l'un des quatre sens. Pour faciliter au maximum l'entretien, il est recommandé d'installer des raccords à sertir sur les conduites de frigorigène et des raccords d'évacuation à l'extérieur du mur pour monter le ventilo-convecteur. Si la tuyauterie passe par l'arrière, déterminez l'emplacement du trou du tuyau en utilisant la plaque de montage comme modèle. Percez le trou du tuyau sur un diamètre conforme aux valeurs indiquées aux figures 11 à 14. Le trou du tuyau extérieur est inférieur de 13 mm (1/2 po) minimum au trou du tuyau intérieur, il est donc légèrement incliné vers le bas.

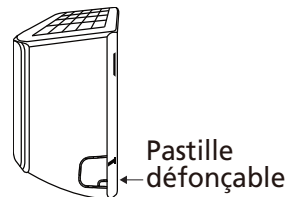


Fig. 15 – Pastille défonçable

3. Si la tuyauterie de raccordement existante est déjà intégrée dans le mur, passez directement à « Étape 6 – Connecter le flexible d'évacuation ». S'il n'y a pas de tuyauterie intégrée, branchez les conduites de frigorigène sur la tuyauterie qui relie le module intérieur et l'appareil extérieur.

REMARQUE : Les conduites de frigorigène peuvent sortir du module intérieur de différents angles : côté gauche, côté droit, arrière gauche, arrière droit.

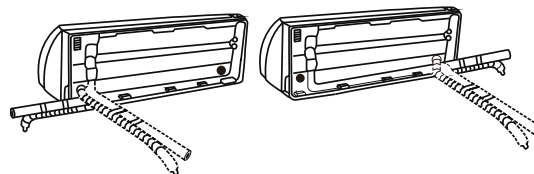


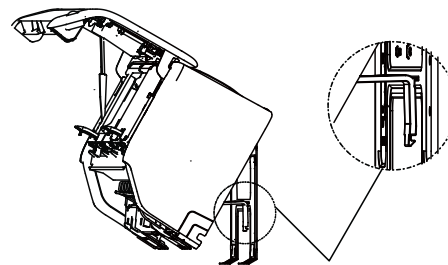
Fig. 16 – Angles de la tuyauterie

⚠ ATTENTION

Veillez à ne pas déformer ou endommager la tuyauterie en la pliant en sortie du module. Une tuyauterie déformée peut réduire le rendement du module.

Béquille

L'unité comprend une béquille qui fournit plus d'espace pour connecter le tuyau de frigorigène, le câble de signal et le flexible d'évacuation.



Placez la béquille (à l'arrière de l'unité), contre la plaque de montage, pour soutenir l'unité.

Fig. 17 – Béquille

Étape 6 – Connecter le flexible d'évacuation

Le module intérieur est livré avec le flexible d'évacuation installé à l'usine sur le côté gauche du boîtier (lorsque vous faites face à l'arrière du module). Toutefois, il est possible de le relocaliser sur le côté droit. Pour optimiser l'évacuation du condensat, fixez le flexible d'évacuation du même côté que le tuyau de frigorigène.

Raccordez un flexible d'évacuation de rallonge (acheté séparément) à l'extrémité du flexible d'évacuation.

- Le module intérieur est livré avec le flexible d'évacuation installé à l'usine sur le côté gauche du boîtier (lorsque vous faites face à l'arrière du module).
- Isolez la partie du flexible d'évacuation qui demeure à l'intérieur du bâtiment. Utilisez un isolant à tuyau en mousse pour éviter la condensation.
- Retirez le filtre à air et versez une petite quantité d'eau dans le bac d'évacuation pour vérifier que l'eau s'écoule correctement de l'appareil.

REMARQUE : Assurez-vous de placer le flexible d'évacuation conformément à la figure 18.

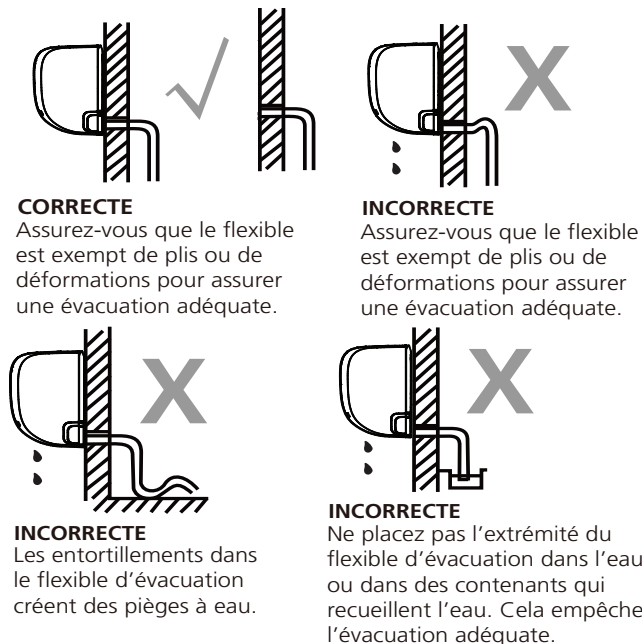


Fig. 18 – Position du flexible d'évacuation

Obturation du trou d'évacuation inutilisé

Pour éviter des fuites, obturez le trou d'évacuation inutilisé à l'aide du bouchon en caoutchouc fourni.

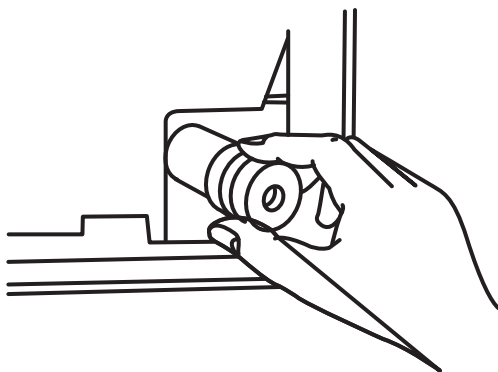


Fig. 19 – Obturation du trou d'évacuation inutilisé

⚠ ATTENTION

Tous les câbles doivent être conformes aux codes d'électricité et règlements locaux et nationaux et installés par un électricien certifié. Toutes les connexions électriques doivent être effectuées conformément au diagramme de connexion électrique situé sur les panneaux du module intérieur et de l'appareil extérieur.

S'il y a un problème de sécurité grave avec l'alimentation électrique, cessez immédiatement les travaux. Expliquez le problème au client et refusez d'installer l'appareil jusqu'à ce que le problème de sécurité soit résolu de manière appropriée.

La tension d'alimentation devrait se situer entre 90 et 110 % de la tension nominale. Une alimentation insuffisante peut causer un mauvais fonctionnement, un choc électrique ou un incendie.

Si l'alimentation est connectée au câblage fixe, un parasurtenseur ou un interrupteur d'alimentation principal devrait être installé. Si l'alimentation est connectée au câblage fixe, un interrupteur ou un disjoncteur qui débranche tous les pôles et qui offre une séparation de contact d'au moins 3 mm (1/8 po) doit être intégré au câblage fixe.

Le technicien certifié doit utiliser un interrupteur ou un disjoncteur approuvé. Connectez le module à une prise de circuit de dérivation individuelle uniquement. Ne connectez pas un autre appareil à cette prise.

Mettez à la terre le climatiseur de manière appropriée.

Chaque fil doit être connecté fermement. Des fils lâches peuvent faire surchauffer la borne et entraîner la défaillance du produit et un incendie. Ne laissez pas les fils se toucher ou toucher les conduites de frigorigène ou toute autre pièce en mouvement dans le module.

Pour éviter les chocs électriques, ne touchez jamais aux composants immédiatement après avoir fermé l'alimentation. Une fois l'alimentation fermée, attendez toujours 10 minutes avant de toucher les composants électriques.

⚠ AVERTISSEMENT

Avant d'entreprendre des travaux électriques ou de câblage, fermez l'alimentation principale du système.

Étape 7 – Connecter les câbles de signal et d'alimentation

La dimension de tous les fils doit être conforme aux exigences du NEC (National Electrical Code) ou au CEC (Code électrique canadien) et aux codes locaux. Reportez-vous à l'IMA (intensité minimale admissible) et la PMSA protection maximale contre les surintensités admissibles) indiquées sur la plaque signalétique ou sur les instructions d'installation de l'appareil extérieur compatible pour connaître les dimensions appropriées des fils et les spécifications relatives respectivement aux fusibles et aux disjoncteurs.

Méthode de raccordement recommandée pour le câblage électrique et de communication :

L'alimentation principale est fournie à l'appareil extérieur. Le câble d'alimentation/communication 14/3 de l'appareil extérieur vers l'appareil intérieur comprend quatre (4) fils et fournit l'alimentation à l'appareil intérieur. Deux fils fournissent l'alimentation haute tension en courant alternatif; l'un est un câblage de communication et l'autre est un fil de masse. Le câblage entre le module intérieur et l'appareil extérieur est sensible à la polarité. L'utilisation d'un fil BX n'est pas recommandée. Si le câblage est installé dans une zone où le champ électromagnétique est élevé et que des problèmes de communication surviennent, il est possible de connecter un câble multibrins de 14/2 blindé pour remplacer les câbles fils 2 et 3 entre le module extérieur et intérieur en raccordant le blindage à la terre dans le module extérieur uniquement.

1. Ouvrez le panneau avant du module intérieur.
2. À l'aide d'un tournevis, ouvrez le couvercle du boîtier de jonction sur la droite du module pour exposer le bloc à bornes.

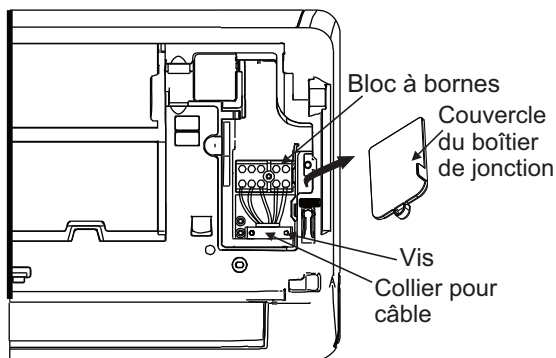


Fig. 20 – Couvercle de boîtier de jonction

3. Dévissez le collier pour câble situé sous le bloc à bornes et mettez-le de côté.
4. Face à l'arrière du module, retirez le panneau de plastique du côté inférieur gauche.
5. Passez le câble de signal dans cette fente, de l'arrière du module vers l'avant.
6. Face à l'avant du module, connectez le câble conformément au diagramme de câblage intérieur, connectez la cosse en U et vissez fermement chaque fil à la borne correspondante.

⚠ ATTENTION

NE MÉLANGEZ PAS LES FILS ACTIFS ET LES FILS NULS

Cela peut être dangereux et entraîner la défaillance du climatiseur.

7. Après vous être assuré que toutes les connexions sont sûres, utilisez le collier pour câble pour fixer le câble de signal au module. Vissez le collier fermement pour le mettre en place.
8. Remettez en place le couvercle du boîtier de jonction et le panneau en plastique à l'arrière du module.

REMARQUE : Le processus de connexion des câbles peut différer légèrement d'un module à l'autre et d'une région à l'autre.

⚠ AVERTISSEMENT

Le câblage doit être effectué conformément au diagramme de câblage situé à l'arrière du panneau avant du module intérieur.

Étape 8 – Enrouler la tuyauterie et les câbles

Avant de passer la tuyauterie, le flexible d'évacuation et le câble de signal dans le trou du mur, enroulez-les pour gagner de l'espace, les protégez et les isolez (ne s'applique pas en Amérique du Nord).

1. Rassemblez le flexible d'évacuation, les conduites de frigorigène et le câble de signal

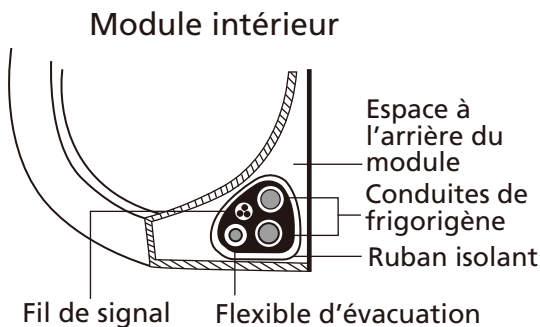


Fig. 21 – Position du flexible d'évacuation

REMARQUE : Assurez-vous que le flexible d'évacuation est au bas de l'assemblage. Si le flexible d'évacuation est placé au haut de l'assemblage, le bac d'évacuation risque de déborder, ce qui peut causer un incendie ou un dégât d'eau.

REMARQUE : Lorsque vous regroupez ces éléments, n'interchangez pas et ne croisez pas le câble de signal avec d'autres fils.

2. À l'aide de ruban adhésif en vinyle, fixez le flexible d'évacuation sous les conduites de frigorigène.
3. Enroulez le câble de signal, les conduites de réfrigérant et le flexible d'évacuation dans du ruban isolant en serrant fermement. Assurez-vous que tous les éléments sont bien assemblés.

REMARQUE : Lorsque vous posez le ruban isolant, assurez-vous que les extrémités des conduites et du flexible restent bien dégagées. Les techniciens pourraient devoir y accéder pour vérifier la présence de fuites une fois l'installation terminée (consultez la section Vérification des composants électriques et Vérification des fuites).

Étape 9 – Montage du module intérieur

Si une nouvelle tuyauterie de raccordement à l'appareil extérieur a été installée, effectuez les étapes suivantes :

1. Si vous avez déjà passé les conduites de frigorigène dans le trou, passez à l'étape 4.
2. Sinon, vérifiez que les extrémités des conduites de frigorigène sont bien scellées pour empêcher l'introduction de saletés ou de corps étrangers dans les tuyaux.
3. Introduisez lentement les conduites de frigorigène, le flexible d'évacuation et le câble de signal assemblés dans le trou.
4. Accrochez le haut du module intérieur sur le crochet supérieur de la plaque de montage.
5. Assurez-vous que le module est fixé fermement sur la plaque de montage en appliquant une légère pression à gauche et à droite du module. Le module ne devrait pas se déplacer.
6. Appuyez de façon uniforme sur la partie inférieure du module. Maintenez la pression jusqu'à ce que le module s'engage dans les crochets au bas de la plaque de montage.
7. Assurez-vous de nouveau que le module est fixé fermement sur la plaque de montage en appliquant une légère pression à gauche et à droite du module.

REMARQUE : Les crochets de la plaque de montage sont plus petits que les trous à l'arrière du module. Si vous n'avez pas suffisamment d'espace pour connecter les tuyaux intégrés au module intérieur, vous pouvez ajuster latéralement le positionnement du module d'environ 30 à 50 mm (1,18 à 1,19 po).



Déplacez le module vers la gauche ou la droite

Fig. 22 – Déplacer vers la gauche ou la droite

DONNÉES ÉLECTRIQUES

Tableau 6 – Données électriques

| MONTAGE MURAL ÉLEVÉ MODULES INTÉRIEURS HP | | 12K (115 V) | 6K (208/230 V) | 9K (208/230 V) | 12K (208/230 V) | 18K (208/230 V) | 24K (208/230 V) | 30K (208/230 V) | 36K (208/230 V) |
|--|-----|----------------|-------------------|-------------------|--------------------|--------------------|--------------------|--------------------|--------------------|
| Courant de fonctionnement | (A) | 0,467 | 0,182 | 0,182 | 0,182 | 29 | 0,364 | 0,364 | 0,364 |
| Consommation électrique | (W) | 20 | 20 | 20 | 20 | 30 | 58 | 58 | 58 |
| Facteur d'alimentation | (%) | 81,54 | 95 | 98 | 95,2 | 70,2 | 94 | 96,5 | 98,7 |

SCHÉMAS DE RACCORDEMENT

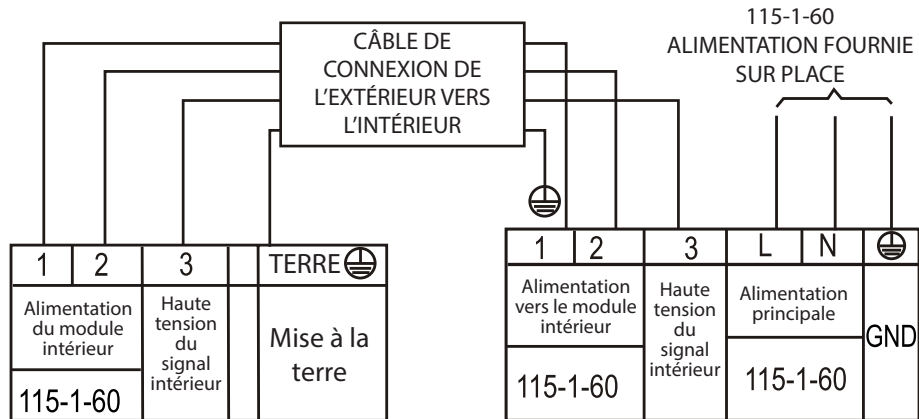


Fig. 23 – Diagramme de connexion - capacité 12K (115V)

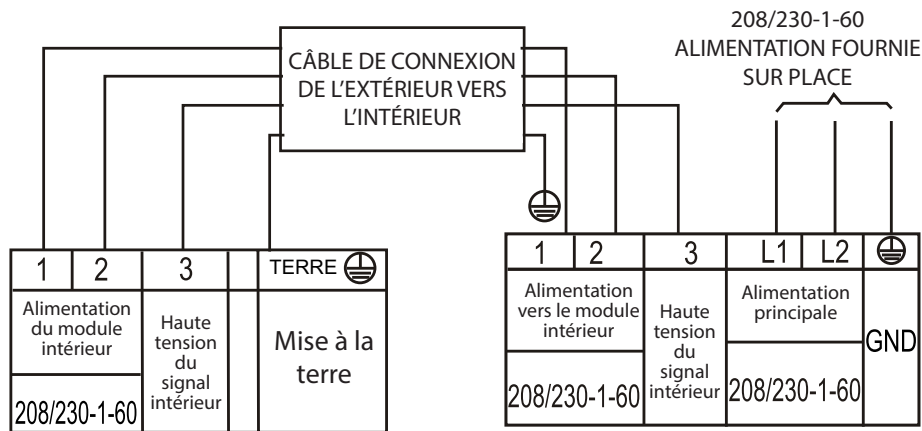


Fig. 24 – Diagramme de connexion - capacité 06-18K (208/230V)

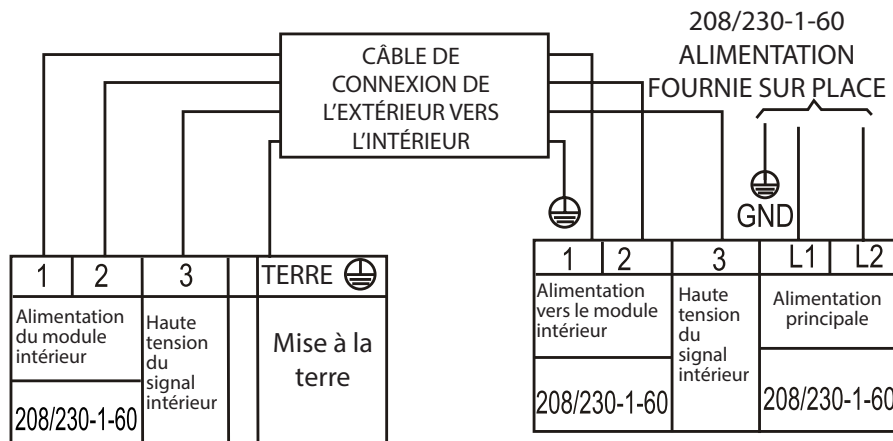


Fig. 25 – Diagramme de connexion capacité 24-36K (208/230V)

INSTALLATION DE TOUT LE CÂBLAGE ÉLECTRIQUE ET D'INTERCONNEXION ET DE LA TUYAUTERIE DU MODULE INTÉRIEUR

1. Installez la tuyauterie d'interconnexion et le câblage entre l'appareil extérieur et le module intérieur.
2. Acheminez le câble d'interconnexion à travers le trou dans le mur (de l'extérieur vers l'intérieur).
3. Levez le module intérieur en position et acheminez la tuyauterie et le flexible d'évacuation à travers le trou dans le mur (de l'intérieur vers l'extérieur). Insérez le câblage d'interconnexion à l'arrière du module intérieur.
4. Placez une griffe supérieure située à l'arrière du module intérieur sur le crochet supérieur de la plaque de montage, puis déplacez le module intérieur d'un côté à l'autre pour vous assurer qu'il est bien accroché. Consultez « Dimensions de la plaque de montage » et Fig. 9 – à la page 9 aux fins de référence.
5. Ouvrez le panneau avant du module intérieur, puis retirez le couvercle du bloc de jonction du câblage sur site.
6. Tirez le fil d'interconnexion de l'arrière du module intérieur vers le haut et placez-le à proximité du bloc à bornes du module intérieur.
7. Poussez la partie inférieure du module intérieur contre le mur, puis déplacez le module intérieur d'un côté à l'autre et de haut en bas pour vérifier qu'il est bien accroché (voir la figure 26).

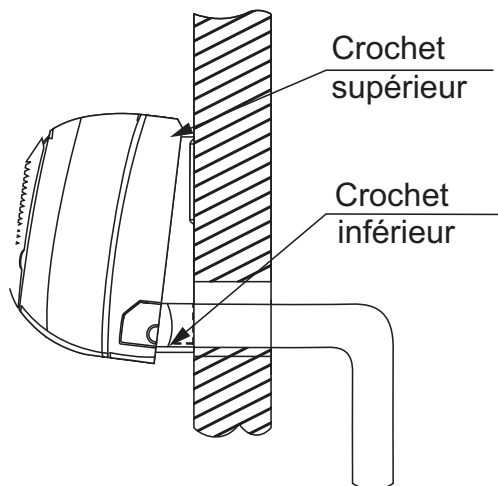


Fig. 26 – Installation du module intérieur

8. Raccordez le câblage de l'appareil extérieur conformément au schéma de connexion (voir les figures 23 et 25).
9. Remettez le couvercle du câblage local et refermez le couvercle avant du module intérieur.
10. Tuyauterie :
 - a. Coupez le tuyau à 90 degrés (voir fig. 27) au moyen d'un coupe-tube.
 - b. Enlevez le raccord de la valve de service le cas échéant.

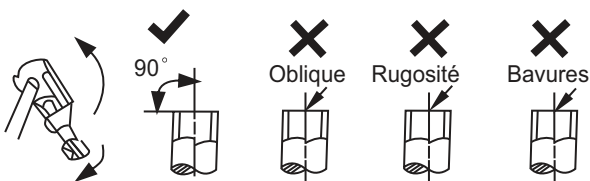


Fig. 27 – Coupe des tuyaux

- c. Retirez toutes les bavures de la coupe transversale du tuyau en évitant toute bavure à l'intérieur des tubes.
- d. Retirez les écrous évasés fixés à l'appareil extérieur et au module intérieur.
- e. Glissez l'écrou évasé de dimension appropriée sur le tuyau et évasez le tuyau. Consultez le tableau 7 pour connaître l'espacement des écrous évasés.

Tableau 7 – Espacement des écrous évasés

| DIAMÈTRE EXTERIEUR MM (PO) | A MM (PO) | |
|----------------------------|------------|------------|
| | MAX. | MIN. |
| Ø 6,35 (1/4 po) | 1,3 (0,05) | 0,7 (0,03) |
| Ø 9,52 (3/8 po) | 1,6 (0,06) | 1,0 (0,04) |
| Ø 12,7 (1/2 po) | 1,8 (0,07) | 1,0 (0,04) |
| Ø 15,88 (5/8 po) | 2,2 (0,09) | 2,0 (0,08) |

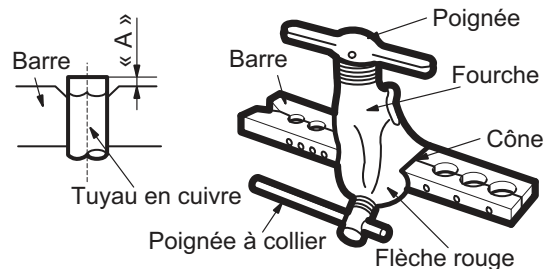


Fig. 28 – Espacement des écrous évasés

- f. Appliquez une petite quantité d'huile de réfrigération au raccord à sertir sur le tuyau.
- g. Alignez le centre des tuyaux et des valves de service.

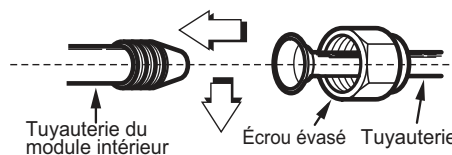


Fig. 29 – Alignement du centre du tuyau

- h. Raccordez la tuyauterie de liquide et de gaz au module intérieur.
- i. Serrez l'écrou évasé au moyen d'une clé dynamométrique, comme spécifié dans le tableau 8.

Tableau 8 – Couple de serrage

| Taille des écrous évasés en laiton | Couple de serrage recommandé pour les écrous évasés en laiton | Nm |
|------------------------------------|---|-------------|
| Ø 1/4 | 8 à 10 pi - lb | 10,8 à 13,6 |
| Ø 3/8 | 15 à 18 pi - lb | 20,3 à 24,4 |
| Ø 1/2 | 28 à 32 pi - lb | 38,0 à 43,4 |
| Ø 5/8 | 38 à 42 pi - lb | 51,5 à 56,9 |
| Ø 3/4 | 50 à 55 pi - lb | 68,0 à 74,6 |

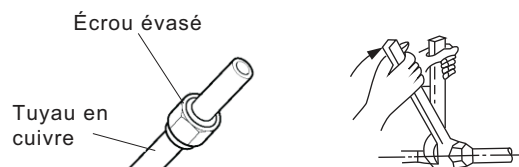


Fig. 30 – Serrage de l'écrou évasé

VÉRIFICATION FINALE DE LA TUYAUTERIE

IMPORTANT : Vérifiez que les tuyaux du module intérieur installés en usine ne se sont pas déplacés pendant l'expédition. Assurez-vous que les tuyaux ne frottent pas les uns contre les autres ou contre la tôle. Portez une attention particulière aux tubes d'alimentation et assurez-vous que les colliers en plastique de ceux-ci sont bien en place et bien serrés.

RACCORDEMENTS D'ÉVACUATION

Raccordez la conduite d'évacuation. La conduite d'évacuation ne doit présenter aucun piège sur sa longueur, elle doit être inclinée vers le bas et elle doit être isolée jusqu'au mur extérieur (voir la fig. 31). Le module intérieur est livré avec le flexible d'évacuation installé à l'usine sur le côté gauche du boîtier (en faisant face à l'arrière du module). Toutefois, il est possible de le relocaliser sur le côté droit.

- Pour optimiser l'évacuation du condensat, fixez le flexible d'évacuation du même côté que le tuyau de frigorigène.
- Raccordez un flexible d'évacuation de rallonge (acheté séparément) à l'extrémité du flexible d'évacuation.
- Enveloppez fermement le point de raccordement à l'aide de ruban téflon pour assurer l'étanchéité et éviter les fuites.
- Isoloz la partie du flexible d'évacuation qui demeure à l'intérieur du bâtiment. Utilisez un isolant à tuyau en mousse pour éviter la condensation.
- Retirez le filtre à air et versez une petite quantité d'eau dans le bac d'évacuation pour vérifier que l'eau s'écoule correctement du module.

Obturation du trou d'évacuation inutilisé

Pour éviter des fuites, obturez le trou d'évacuation inutilisé à l'aide du bouchon en caoutchouc fourni.

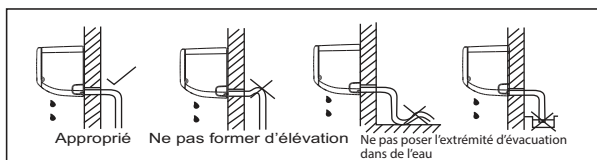


Fig. 31 – Installation appropriée du flexible d'évacuation

REMARQUE : Pour connaître l'orientation appropriée des conduites de frigorigène, des câbles électriques et du flexible d'évacuation, consultez la fig. 32.

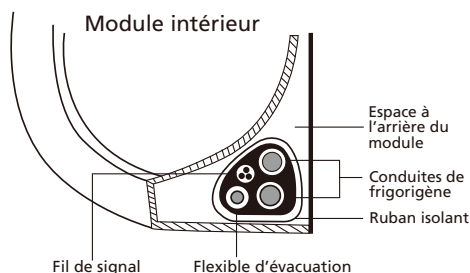


Fig. 32 – Regroupement du flexible d'évacuation, des conduites de frigorigène et du câble de signal

REMARQUE : L'isolation installée à l'usine et fournie avec le produit est suffisante. Il n'est donc PAS recommandé d'ajouter de l'isolation aux conduites de frigorigène. L'ajout d'une couche supplémentaire d'isolant pourrait empêcher l'appareil de se positionner correctement sur le mur.

REMARQUE : Pour les applications dans lesquelles la gravité ne peut pas être utilisée pour l'évacuation, une pompe à condensat accessoire est offerte. Consultez les instructions d'installation de la pompe à condensat pour obtenir des renseignements supplémentaires.

INSTALLATION DE LA TÉLÉCOMMANDE SANS FIL

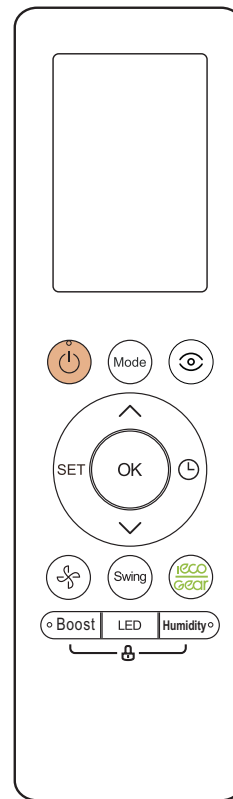


Fig. 33 – Télécommande sans fil

- Utilisez les deux vis fournies avec la télécommande pour fixer le support de montage au mur à l'emplacement choisi par le client et à l'intérieur du rayon de portée du signal.
- Insérez les piles dans la télécommande.
- Placez la télécommande dans le support de montage de la télécommande.

REMARQUE : Pour le fonctionnement de la télécommande, reportez-vous au manuel de l'utilisateur de la télécommande.

INSTALLATION DE LA TÉLÉCOMMANDE FILAIRE

La télécommande filaire est offerte avec les éléments suivants :

- Instructions d'installation et manuels de l'utilisateur
- 3 vis M4X20 pour le montage au mur
- 4 prises murales pour le montage au mur
- 2 M4X25 pour le montage sur la boîte de distribution
- 2 barres de vis en plastique pour le montage sur la boîte de distribution
- 1 jeu de batteries
- 1 jeu de câbles de connexion pour connecter le module intérieur au panneau principal du module



Fig. 34 – Télécommande filaire

Connectez la télécommande filaire au connecteur à quatre broches situé sur le panneau d'affichage du module intérieur.

Pour connecter la télécommande filaire au module intérieur :

1. Remplacez le panneau d'affichage par celui expédié avec la trousse.
2. Installez le module adaptateur expédié avec la trousse.
3. Branchez le module adaptateur au nouveau panneau d'affichage. Suivez les instructions du manuel d'installation de la télécommande filaire pour plus de détails.
4. Branchez la prise femelle Molex du module adaptateur à la prise mâle Molex du câble de rallonge expédié avec la trousse.
5. Branchez le câble de rallonge à la télécommande filaire.

Pour les instructions de configuration, consultez le manuel d'installation de la commande.

MISE EN SERVICE

Essai de fonctionnement

Effectuez un essai de fonctionnement après avoir terminé la recherche de fuite de gaz et la vérification de sécurité électrique (voir la figure 35).

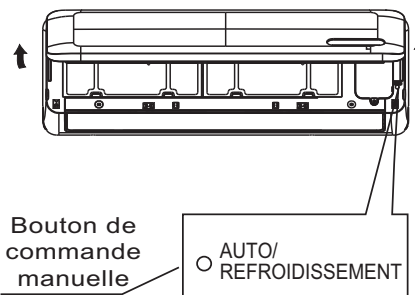


Fig. 35 – Essai de fonctionnement

1. Appuyez sur le bouton ON/OFF de la télécommande pour démarrer l'essai.

REMARQUE : Une fonction de protection empêche l'activation de la climatisation pendant environ 3 à 4 minutes.

2. Appuyez sur le bouton **MODE** et sélectionnez le mode **REFROIDISSEMENT**, **CHAUFFAGE** et **VENTILATION** pour vérifier si tous les modes fonctionnent de façon appropriée.
3. Pour effectuer l'essai à l'aide du bouton **MANUEL** du module intérieur :
 - a. Ouvrez le panneau avant du module intérieur.
 - b. Appuyez une fois sur **MANUEL** pour mettre l'appareil sous tension. Les réglages de consigne pour le fonctionnement manuel sont les suivants :
 - Point de consigne réglé à l'usine : 24°C (76°F)
 - Vitesse du ventilateur : **AUTO**
 - Sens de décharge d'air : Point de consigne réglé à l'usine selon le mode de fonctionnement **REFROIDISSEMENT** ou **CHAUFFAGE**.
4. Assurez-vous de placer l'option **MANUEL** à **OFF (ARRÊT)** (en appuyant de nouveau deux fois) après la fin de l'essai.

VÉRIFICATIONS DU SYSTÈME

1. Dissimulez les tuyaux dans la mesure du possible.
2. Assurez-vous que le tuyau d'évacuation est incliné vers le bas sur toute sa longueur.
3. Assurez-vous que tous les tuyaux et les raccords sont isolés de façon appropriée.
4. Autant que possible, fixez les tuyaux sur le mur extérieur.
5. Scellez le trou par lequel passent les câbles et les tuyaux.

MODULE INTÉRIEUR

1. Tous les boutons de la télécommande fonctionnent-ils de façon appropriée?
2. Les voyants du panneau d'affichage fonctionnent-ils de façon appropriée?
3. Le volet de déflexion de l'air fonctionne-t-il de façon appropriée?
4. Le tuyau d'évacuation fonctionne-t-il de façon appropriée?

Expliquez les points suivants au client (à l'aide du manuel d'utilisation) :

1. Comment mettre en marche et arrêter le climatiseur, comment sélectionner les modes **REFROIDISSEMENT**, **CHAUFFAGE** et les autres modes de fonctionnement, comment régler la température, comment régler la minuterie pour démarrer et arrêter automatiquement le climatiseur et toutes les autres fonctions de la télécommande et du panneau d'affichage.
2. Comment retirer et nettoyer le filtre à air.
3. Comment régler le volet de déflexion d'air.
4. Expliquez les consignes d'entretien et de maintenance.
5. Présentez le manuel d'utilisation et les instructions d'installation au client.

DÉPANNAGE

Pour faciliter l'entretien, les systèmes sont équipés de DEL d'affichage de codes de diagnostic sur le module intérieur et l'appareil extérieur. L'affichage de diagnostic intérieur est une combinaison de DEL clignotantes sur le panneau d'affichage ou à l'avant du module.

Certains modules intérieurs affichent les codes de diagnostic en plus des modes de fonctionnement pendant une anomalie de l'appareil extérieur. Si possible, vérifiez toujours en premier lieu les codes de diagnostic affichés sur le module intérieur.

Les codes de diagnostic affichés sur le module intérieur et l'appareil extérieur sont répertoriés dans le tableau 9.

GUIDES DE DIAGNOSTIC DE L'APPAREIL INTÉRIEUR

Tableau 9 – Codes de diagnostic du module intérieur

| VOYANT DE FONCTIONNEMENT (DURÉES) | VOYANT DE LA MINUTERIE | AFFICHAGE | ERREUR |
|-----------------------------------|------------------------|-------------|---|
| ☆1 | OFF | EH 00/EH 0A | Erreur de paramètre EEPROM du module intérieur |
| ☆2 | OFF | EL 01 | Erreur de communication de l'appareil intérieur/extérieur |
| ☆3 | OFF | EH 02 | Erreur de détection du signal au passage par zéro |
| ☆4 | OFF | EH 03 | Ventilateur intérieur fonctionnant en dehors de la plage normale |
| ☆5 | OFF | EC 51 | Erreur de paramètre EEPROM de l'appareil extérieur |
| ☆5 | OFF | EC 52 | T3 dans circuit ouvert ou court-circuité |
| ☆5 | OFF | EC 53 | T4 dans circuit ouvert ou court-circuité |
| ☆5 | OFF | EC 54 | TP dans circuit ouvert ou court-circuité |
| ☆5 | OFF | EC 56 | T2B dans circuit ouvert ou court-circuité |
| ☆6 | OFF | EH 60 | T1 dans circuit ouvert ou court-circuité |
| ☆6 | OFF | EH 61 | T2 dans circuit ouvert ou court-circuité |
| ☆12 | OFF | EC 07 | Ventilateur extérieur fonctionnant en dehors de la plage normale |
| ☆9 | OFF | EH 0b | Erreur de communication de carte de circuit imprimé/panneau d'affichage intérieur |
| ☆8 | OFF | EL 0C | Détection de fuite de frigorigène |
| ☆7 | FLASH | PC 00 | Mauvais fonctionnement de l'IPM ou OSCP de l'IGBT |
| ☆2 | FLASH | PC 01 | Protection contre la surtension ou la sous-tension |
| ☆3 | FLASH | PC 02 | Protection contre température élevée/pression du compresseur ou de l'IPM |
| ☆5 | FLASH | PC 04 | Erreur d'entraînement du compresseur de l'inverseur |
| ☆1 | FLASH | PC 08 | Protection contre la surcharge de courant |
| ☆6 | FLASH | PC 40 | Erreur de communication entre la puce extérieure et la puce du compresseur |
| ☆7 | FLASH | PC 03 | Protection contre la basse pression |
| ☆1 | ON | -- | Conflit de mode du module intérieur |
| ☆9 | OFF | EH b1 | Erreur de communication entre panneau intérieur et multifonction |
| ☆11 | OFF | FH 0d | Mauvais fonctionnement de l'ioniseur |

O (allumé) X (éteint) ☆ (clignote)

Pour obtenir des renseignements de diagnostic supplémentaires, reportez-vous au manuel d'entretien.

CODES D'ERREUR DU MODULE INTÉRIEUR

Tableau 10 – CODES D'ERREUR DU MODULE INTÉRIEUR

| AFFICHAGE | DESCRIPTION |
|-------------|---|
| dF | Dégivrage |
| SC | Autonettoyage |
| CL | Rappel de nettoyage de filtre |
| CL | Nettoyage actif (*selon le modèle) |
| nF | Rappel de changement de filtre |
| FP | Chauffage à la température ambiante sous 8 °C |
| FC | Refroidissement forcé |
| AP | Mode AP de la connexion Wi-Fi |
| CP | Télécommande désactivée |
| LL | Télécommande sans fil ou filaire verrouillée |
| On | Minuterie activée |
| Off | Minuterie désactivée |
| E-C-O | Mode ECO |
| SD | Détection d'anomalie d'alimentation |
| d1 | Réception du signal DR1 |
| d2 | Réception du signal DR2 |
| d3 | Réception du signal DR3 |
| dE | Signal d'erreur d'entrée DR |
| FH 0P | Mode AP activé/pas de trousse Wi-Fi installée |
| FH 0d | Voir le module intérieur pour de l'information sur le code d'erreur |
| EH/EC/EL/PC | Voir le module intérieur pour de l'information sur le code d'erreur |

LISTE DE VÉRIFICATION DE MISE EN SERVICE – Monozone

Données d'installation

Adresse du site : _____

Ville : _____ État : _____ Code postal : _____

Entrepreneur installateur : _____ Coordonnées de l'entrepreneur : () _____ - _____

Nom du poste : _____ Date de début : _____

Distributeur : _____

Détails du système

| APPAREILS | NUMÉRO DE MODÈLE | NUMÉRO DE SÉRIE | CONTRÔLEUR |
|--------------------|------------------|-----------------|------------|
| APPAREIL EXTÉRIEUR | | | |
| MODULE INTÉRIEUR A | | | |

L'appareil extérieur et le module intérieur sont-ils compatibles? OUI : _____ NON : _____

Câblage électrique

Calibre et type de fil utilisés? AWG : _____ TYPE : _____

Y a-t-il des bris, des épissures, des capuchons de connexion ou des connecteurs entre l'appareil extérieur et le module intérieur? OUI : _____ NON : _____

Le câblage entre le port de l'appareil extérieur et le module intérieur approprié a-t-il été vérifié? OUI : _____ NON : _____

REMARQUES : _____

Vérification de la tension

Câblage : Solution monozone

| | | | | | | |
|---|-------------|--|--|-------------|--|--|
| Déconnexion de l'appareil extérieur | 1(L1):GND | | Bloc à bornes de l'appareil extérieur | 1(L1):GND | | REMARQUES : _____ _____ _____ _____ |
| | 2(L2):GND | | | 2(L2):GND | | |
| | 1(L1):L2(2) | | | 1(L1):2(L2) | | |
| Vérification de la tension du module intérieur à l'appareil extérieur | 1(L1):GND | | Vérification de la tension du module intérieur au module intérieur | 1(L1):GND | | REMARQUES : _____ _____ _____ _____ |
| | 2(L2):GND | | | 2(L2):GND | | |
| | 1(L1):2(L2) | | | 1(L1):2(L2) | | |
| | 2(L2):3(S) | | | 2(L2):3(S) | | |

| | | | | | | |
|---|-------------|--|--|-------------|--|--|
| Déconnexion de l'appareil extérieur | 1(L1):GND | | Bloc à bornes de l'appareil extérieur | 1(L1):GND | | REMARQUES : _____ _____ _____ _____ |
| | 2(L2):GND | | | 2(L2):GND | | |
| | 1(L1):L2(2) | | | 1(L1):2(L2) | | |
| Vérification de la tension du module intérieur à l'appareil extérieur | 1(L1):GND | | Vérification de la tension du module intérieur au module intérieur | 1(L1):GND | | REMARQUES : _____ _____ _____ _____ |
| | 2(L2):GND | | | 2(L2):GND | | |
| | 1(L1):2(L2) | | | 1(L1):2(L2) | | |
| | 2(L2):3(S) | | | 2(L2):3(S) | | |

Liste de vérification de mise en service (SUITE)

Tuyauterie

Vérification des fuites :

Système maintenu à 500 lb/po² (max. 550 lb/po²) pendant au moins 30 minutes à l'aide d'azote sec.

OUI : _____ NON : _____

Méthode d'évacuation :

- La méthode de triple évacuation a-t-elle été utilisée comme décrit dans le manuel d'installation?
- La méthode de vide profond a-t-elle été utilisée comme décrit dans le manuel d'installation?
- Le système maintient-il une pression de 500 microns pendant 1 heure?
- Le raccord de conduite correspond-il au diamètre des raccords de l'évaporateur?
- Pour les ventilo-convecteurs conventionnels, la taille des conduites correspond-elle celle des raccords de l'appareil extérieur?

OUI : _____ NON : _____

OUI : _____ NON : _____

OUI : _____ NON : _____

OUI : _____ NON : _____

OUI : _____ NON : _____

Tuyauterie monozone :

La longueur du tuyau de liquide a-t-elle été mesurée, et les frais supplémentaires ont-ils été calculés?

Dimensions : _____ Longueur : _____ Charge : _____

| |
|--------------------|
| REMARQUES : |
| |
| |
| |

| PORT | FORMAT LIQUIDE | PUISSANCE D'ASPIRATION | LONGUEUR | CHARGE | REMARQUES : _____ |
|------|----------------|------------------------|----------|--------|-------------------|
| A | | | | | |

Évaluation du rendement

Pour les systèmes monozone 1:1 : Réglez le point de consigne afin de créer un appel pour l'opération d'essai désirée. Laissez le système fonctionner pendant au moins 10 minutes et notez les détails suivants :

(Données opérationnelles enregistrées sur les têtes applicables, avec la fonction point de vérification de la commande à distance sans fil)

| AMPÈRES | POINT DE CONSIGNE | MODE | T1 | T2 | T3 | T4 | Tb | Tp | Th | LA/Lr |
|---------|-------------------|------|----|----|----|----|----|----|----|-------|
| A | | | | | | | | | | |

REMARQUE :

- T1 – Capteur de température ambiante
- T2 – Capteur de température du serpentin du module intérieur
- T3 – Capteur de température du serpentin extérieur
- T4 – Température ambiante extérieure
- Tb – Température de conduite d'aspiration de l'appareil à la soupape de dilatation électrique
- Tp – Capteur de température de sortie
- Th – Température du module IPM
- LA/Lr – Température de la soupape de dilatation électrique

Codes d'erreur

Y avait-il des codes d'erreur au démarrage?

OUI : _____ NON : _____

| Code d'erreur de module intérieur : | Remarques : |
|--------------------------------------|-------------|
| Code d'erreur d'appareil extérieur : | |
| Commande murale : | |
| Interface 24 V : | |

Commentaires :
