

Cast Iron Gas Boiler
For Forced Hot Water

**REPAIR PARTS
AND
OPTIONAL ACCESSORIES**

Models

BWBCAN000060

BWBCAN000095

BWBCAN000120

BWBCAN000150

BWBCAN000175

BWBCAN000205

BWBCAN000235

Ordering Instructions

Order Parts through your nearest supplier.

When ordering parts, obtain Model Number from data plate on your boiler.

Include following information when ordering.

Part Number_____

Part Description_____

Boiler Model Number_____

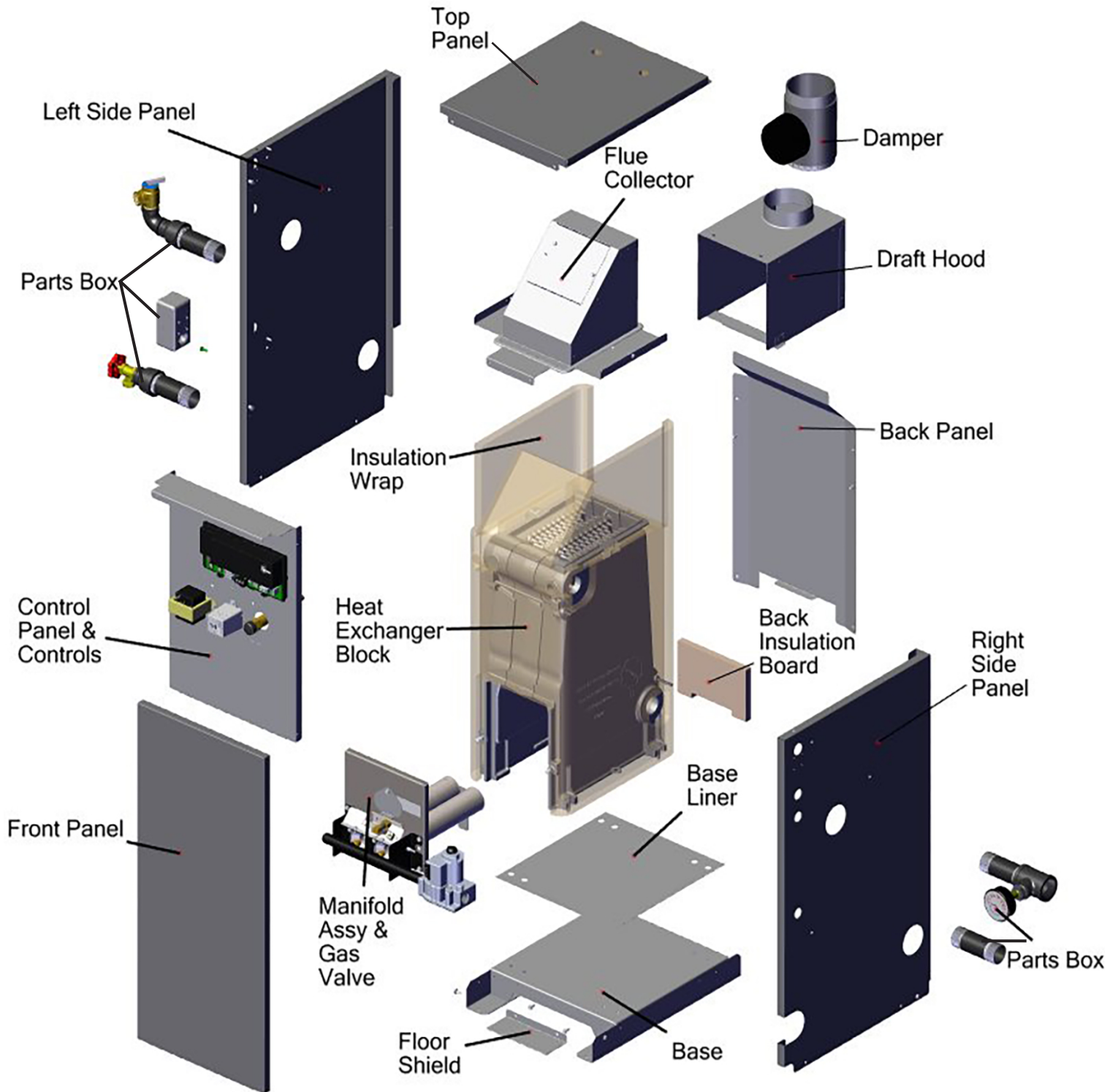
Boiler Serial Number_____

TABLE OF CONTENTS

Table of Contents	Page
Jacket, Flue and Draft Hood	3
Manifold Assembly & Gas Valve	4,5
Control Panel	6
Parts Box	8
Heat Exchanger & Insulation	10
Conversion Kits	11
Accessories	11

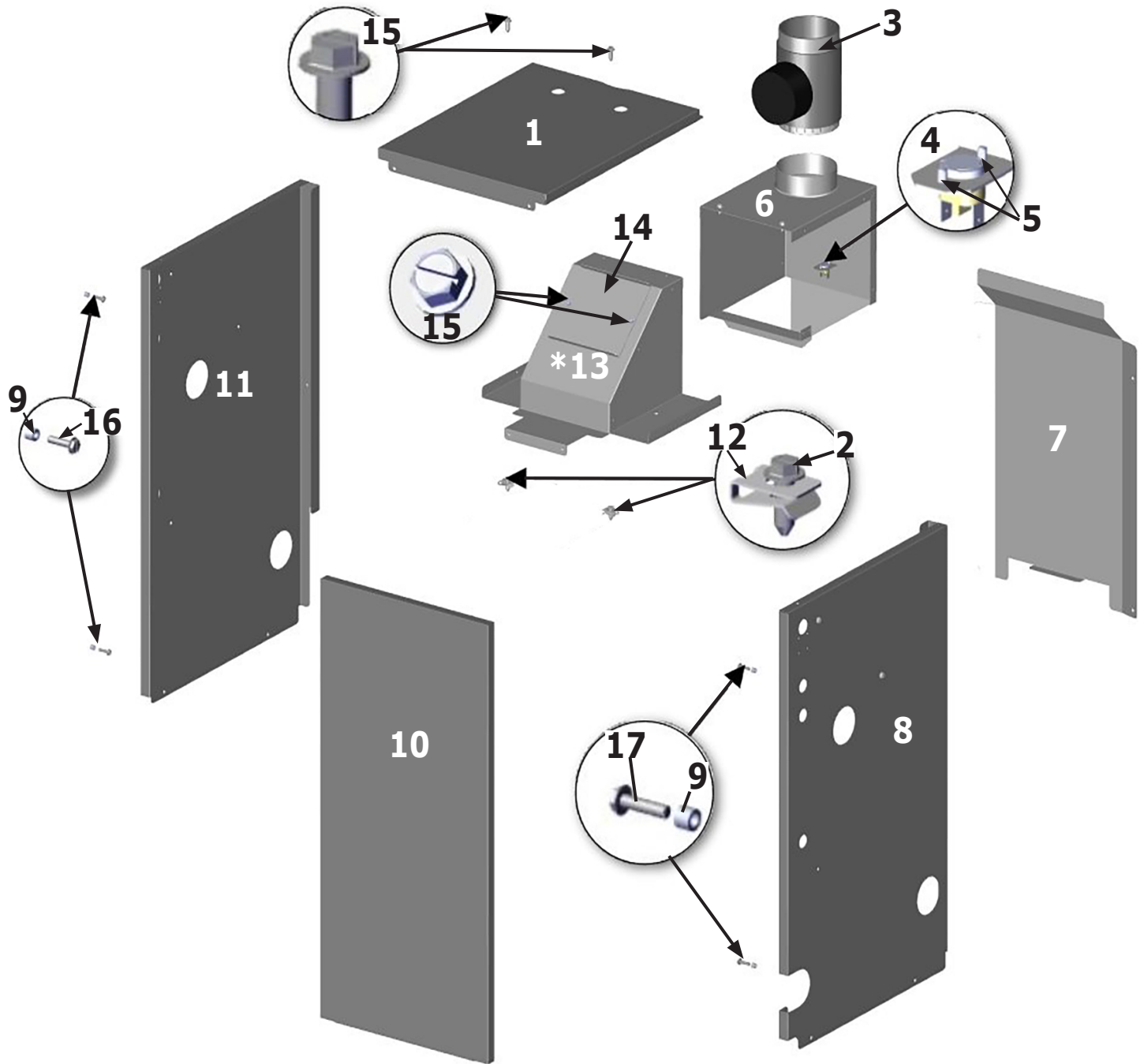
BOILER EXPLODED VIEW

EXPLODED VIEW 3 SECTION BWBC60 SHOWN



JACKET, FLUE AND DRAFT HOOD

3 SECTION BWBC60 SHOWN



NS= Not shown

JACKET, FLUE AND DRAFT HOOD

Item	Part No.	Description	Qty.
1	550004089	Jkt Top Panel (060, 095)	1
	550004090	Jkt Top Panel (120)	
	550004091	Jkt Top Panel (150)	
	550004092	Jkt Top Panel (180)	
	550004093	Jkt Top Panel (205, 235)	
2	14695070	Screw Flue Collector to Block	2
3	240006936	4" Damper (060)	1
	240006937	5" Damper (095)	
	240006938	6" Damper (120, 150)	
	240006939	7" Damper (180, 205, 235)	
4	AQ02101	Spill Switch	1
5	HW06501	Screw for Spill Switch	2
6	109010255	Draft Hood (060)	1
	109010256	Draft Hood (095)	
	109010257	Draft Hood (120)	
	109010258	Draft Hood (150)	
	109010259	Draft Hood (180)	
	109010260	Draft Hood (205)	
	109010261	Draft Hood (235)	
7	109010298	Jkt Back Panel (060, 095)	1
	109010299	Jkt Back Panel (120)	
	109010300	Jkt Back Panel (150)	
	109010301	Jkt Back Panel (180)	
	109010302	Jkt Back Panel (205,235)	
8	550004088	Jkt Side Right Panel (060-235)	1
9	240012789	Front Panel Mount Bushing	4

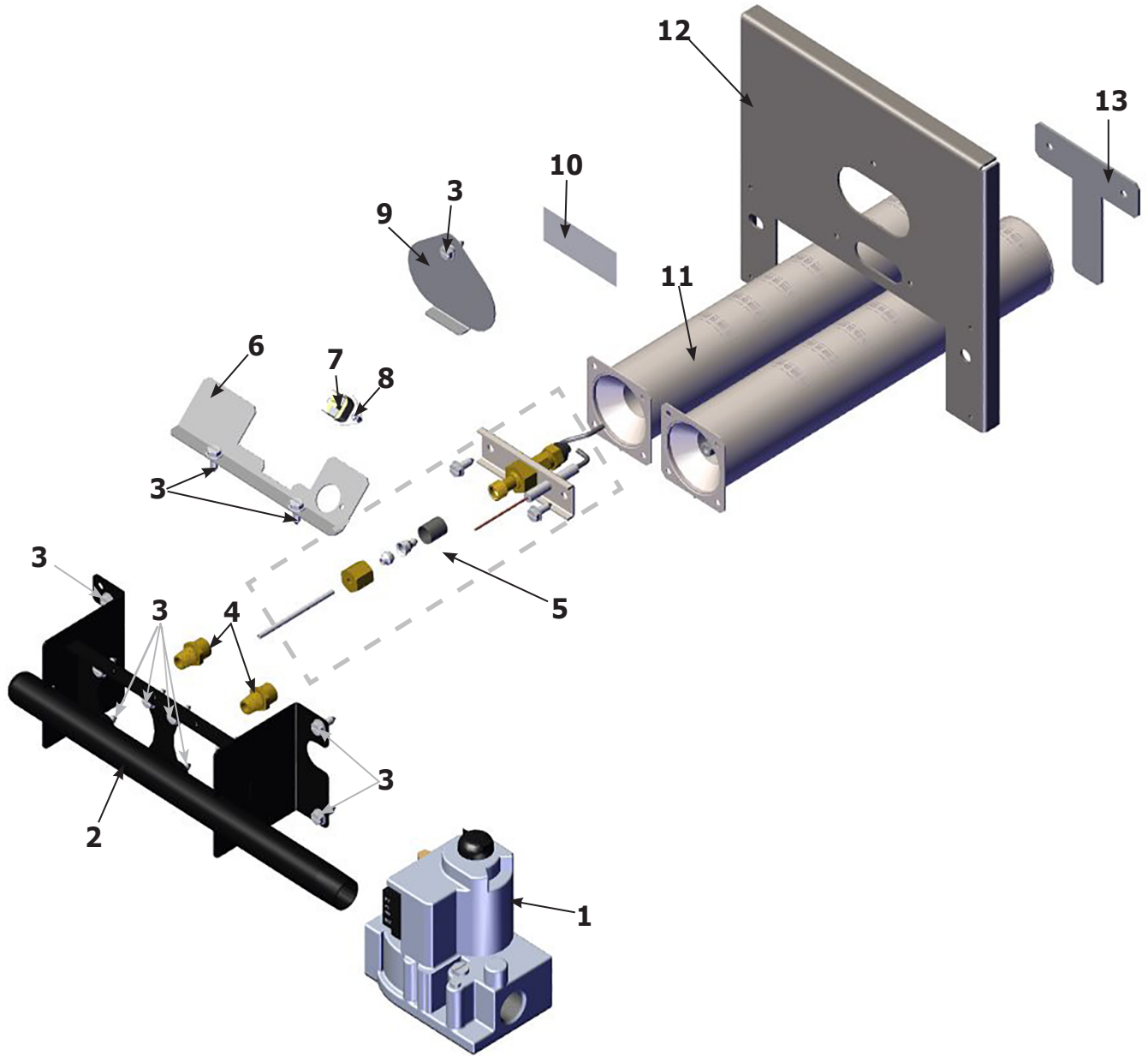
Item	Part No.	Description	Qty.
10	550003832	Jkt Front w/ labels (060, 095)	1
	550003833	Jkt Front w/ labels (120)	
	550003834	Jkt Front w/ labels (150)	
	550003835	Jkt Front w/ labels (180)	
	550003836	Jkt Front w/ labels (205, 235)	
11	550004088	Jkt Left Side Panel (060-235)	1
12	240012773	Flue Collector Clip	2
*13	109010262	Flue Collector (060)	1
	109010263	Flue Collector (095)	
	109010264	Flue Collector (120)	
	109010265	Flue Collector (150)	
	109010266	Flue Collector (180)	
	109010267	Flue Collector (205)	
14	109010278	Flue Cleanout Plate	1
15	14695301	Screws Hood Assy and Jacket	2
16	14695074	Screw For Front Panel Mount Bushing	12
17	22120103	SCR,10x 3/4",TYPE A,HWS,SZN	4
NS	240012713	Vent Damper Harness	1
NS	240006221	Heyco Split Ring Bushing for GV Harness	1
NS	240002252	1/8" Bushing for TT wires	1
NS	207000004	Wire Clip, One Hole P-Clip	2

*Note Flue Collector shall be secured in place to top of block using 500°F Silicone.

NS = Not Shown

MANIFOLD ASSEMBLY & GAS VALVE

3 SECTION SHOWN



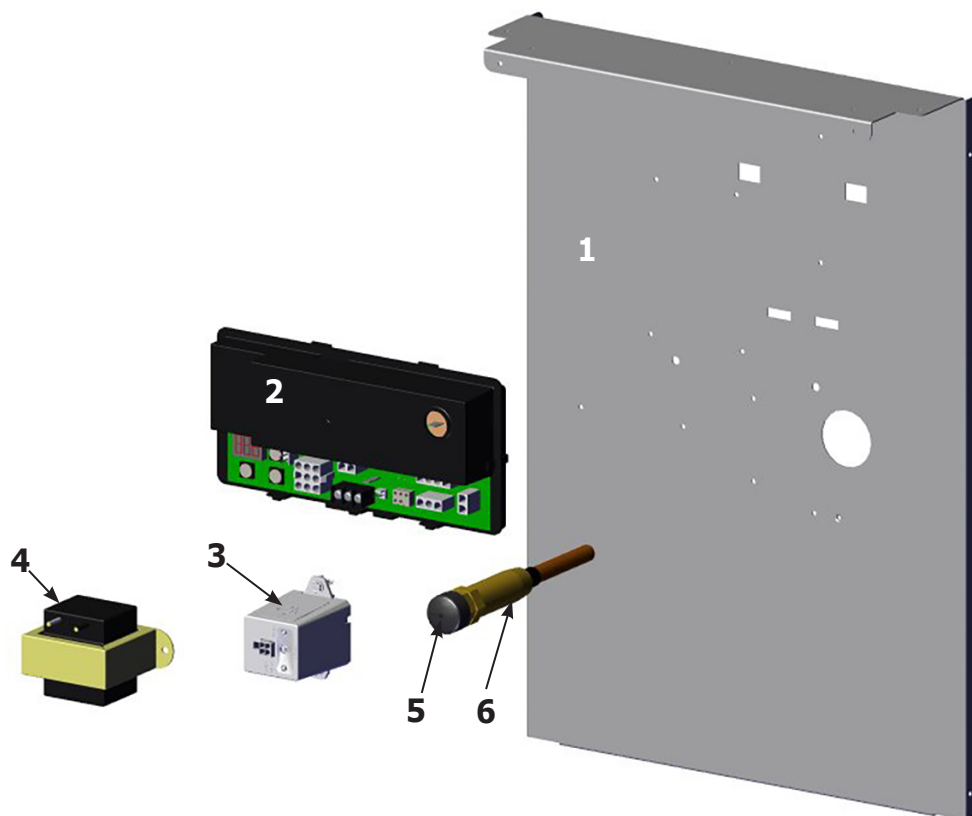
MANIFOLD ASSEMBLY & GAS VALVE

Item	Part No.	Description	Qty.
1	VG01101	VLV,GAS,NAT,1/2x1/2,SPK Nat (060-180)	1
	VG01103	VLV,GAS,NAT,3/4x3/4,SPK, Nat (205-235)	1
2	240012725	Manifold (060)	1
	240012726	Manifold (095)	
	240012727	Manifold (120)	
	240012728	Manifold (150)	
	240012729	Manifold (180)	
	240012730	Manifold (205)	
3	14695074	#10 Screw- Manifold, Burners, Pilot (060)	17
		#10 Screw- Manifold, Burners, Pilot (095)	21
		#10 Screw- Manifold, Burners, Pilot (120)	25
		#10 Screw- Manifold, Burners, Pilot (150)	29
		#10 Screw- Manifold, Burners, Pilot (180)	33
		#10 Screw- Manifold, Burners, Pilot (205)	37
		#10 Screw- Manifold, Burners, Pilot (235)	41
4 NAT	240012911	Orifice, NAT , 1/8", #40 (060)	2
	240012909	Orifice, NAT , 1/8", #38 (095)	3
	240012910	Orifice, NAT , 1/8", #39 (120)	4
	240012910	Orifice, NAT , 1/8", #39 (150)	5
	240012910	Orifice, NAT , 1/8", #39 (180)	6
	240012910	Orifice, NAT , 1/8", #39 (205)	7
	240012910	Orifice, NAT , 1/8", #39 (235)	8
4 LP	240012921	Orifice, LP , 1/8", BRS, #53 (060)	2
	240012920	Orifice, LP , 1/8", BRS, #52 (095)	3
	240012921	Orifice, LP , 1/8", BRS, #53 (120)	4
	240012921	Orifice, LP , 1/8", BRS, #53 (150)	5
	240012921	Orifice, LP , 1/8", BRS, #53 (180)	6
	240012921	Orifice, LP , 1/8", BRS, #53 (205)	7
	240012921	Orifice, LP , 1/8", BRS, #53 (235)	8
5	550003793	Pilot Tube	1
		Pilot Nut	1
		Ferrule, Pilot tube	1
		Pilot Orifice, NAT	1
		Pilot Orifice, LP	1
		Pilot Screen	1
		Pilot Assy	1
		Instructions (240012831)	1
6	109010310	Rollout Switch Bracket (060)	1
	109010311	Rollout Switch Bracket (095)	
	109010312	Rollout Switch Bracket (120)	
	109010313	Rollout Switch Bracket (150)	
	109010314	Rollout Switch Bracket (180)	
	109010315	Rollout Switch Bracket (205)	
	109010316	Rollout Switch Bracket (235)	

Item	Part No.	Description	Qty.
7	AQ02101	Rollout Switch	1
8	HW06501	Rollout Switch Screw	2
9	109010277	Cover View Port,Flame	1
10	240011572	LBL,Caution,Hot	1
11	240012755	Burner (060)	2
		Burner (095)	3
		Burner (120)	4
		Burner (150)	5
		Burner (180)	6
		Burner (205)	7
12	109010269	Plate,Burner,3 Sec,(060)	1
	109010270	Plate,Burner,4 Sec,(095)	
	109010271	Plate,Burner,5 Sec,(120)	
	109010272	Plate,Burner,6 Sec,(150)	
	109010273	Plate,Burner,7 Sec,(180)	
	109010274	Plate,Burner,8 Sec,(205)	
	109010275	Plate,Burner,9 Sec,(235)	
13	109010325	Burner Support T, 3 Sec, (060)	1
	109010326	Burner Support T, 4 Sec, (095)	
	109010327	Burner Support T, 5 Sec, (120)	
	109010328	Burner Support T, 6 Sec, (150)	
	109010329	Burner Support T, 7 Sec, (180)	
	109010330	Burner Support T, 8 Sec, (205)	
	109010331	Burner Support T, 9 Sec, (235)	

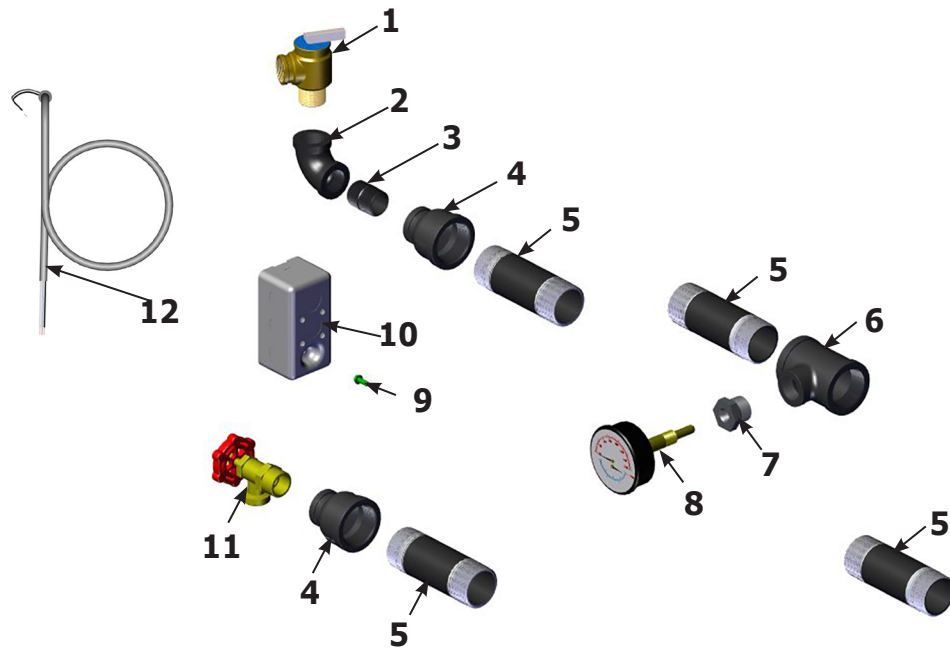
NS = Not Shown

CONTROL PANEL



Item	Part No.	Description	Qty.
1	109010291	Control Panel (060)	1
	109010292	Control Panel (095)	1
	109010293	Control Panel (120)	1
	109010294	Control Panel (150)	1
	109010295	Control Panel (180)	1
	109010296	Control Panel (205)	1
	109010297	Control Panel (235)	1
2	240011101	Honeywell Control	1
3	240011833	Hydrolevel LWCO Control w/ Sensor	1
4	14662046	Transformer	1
5	240007713	Grommet, Hydrolevel	1
6	240012758	Well, Hydrolevel	1
NS	201000024	#8 Screw for LWCO Wire & Transformer	4
NS	HW07701	Ground Screw #8	1
NS	240012713	Vent Damper Harness	1
NS	240012719	Main Harness (060-150)	1
	240012823	Main Harness (180-235)	1
NS	240009680	Warning Label Disconnect Power	2
NS	14695074	#10 Screw, Used for Control Panel	4
NS = Not Shown			

PARTS BOX



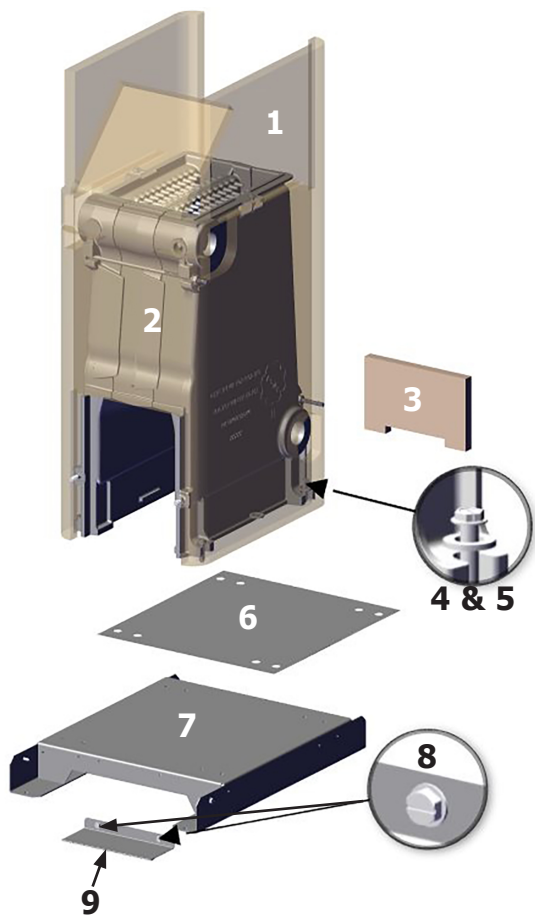
Parts Box Kit 550003796 Includes:

Item	Part No.	Description	Qty.
1	VR-001.01	ASME Relief Valve, 30 PSI, 3/4"	1
2	1190001	Elbow 3/4" 90°	1
3	1310004	Close Nipple 3/4" NPT	1
4	240012815	Reducing Coupling 1-1/4"x 3/4" NPT	2
5	14607017	NPL,1-1/4" x 6" ,BI,STD	4
6	PF05901	Tee 1-1/4" x 1-1/4" x 3/4" NPT	1
7	1060002	Bushing 3/4"x 1/4" NPT	1
8	1260006SP	GA,Temp/Press, 2" Shank	1
9	HW09001	Ground Screw	1
10	212000017	Junction Box 2" x 4" x 1-7/8"	1
11	240009323	Drain Valve 3/4"	1
12	240012712	Circulator Harness, 60"	1
NS	14695074	Screw, #10 for Junction Box	2
NS	206000021	7/8" Hole Plug	3
NS	206000028	1" Hole Plug	1

NS = Not Shown

HEAT EXCHANGER BLOCK AND INSULATION

3 SECTION SHOWN



When evaluating HTEX block replacement, please review insulation parts if needed

****Note:** Rear Insulation Board shall be secured in place using 400°F Silicone.

Item	Part No.	Description	Qty.
1	240012766	Heat Exchanger Block Insulation Wrap (060)	1
	240012767	Heat Exchanger Block Insulation Wrap (095)	1
	240012768	Heat Exchanger Block Insulation Wrap (120)	1
	240012769	Heat Exchanger Block Insulation Wrap (150)	1
	240012770	Heat Exchanger Block Insulation Wrap (180)	1
	240012771	Heat Exchanger Block Insulation Wrap (205)	1
	240012772	Heat Exchanger Block Insulation Wrap (235)	1
2	912000105	Tested Block 3 Section (060)	1
	912000106	Tested Block 4 Section (095)	1
	912000107	Tested Block 5 Section (120)	1
	901000108	Tested Block 6 Section (150)	1
	912000109	Tested Block 7 Section (180)	1
	912000110	Tested Block 8 Section (205)	1
	912000111	Tested Block 9 Section (235)	1
**3	240012748	Rear Insulation Board (060)	1
	240012749	Rear Insulation Board (095)	1
	240012750	Rear Insulation Board (120)	1
	240012751	Rear Insulation Board (150)	1
	240012752	Rear Insulation Board (180)	1
	240012753	Rear Insulation Board (205)	1
	240012754	Rear Insulation Board (235)	1
4	14695039	SCR, Block to Base 5/16x1-1/4	4
5	HW-008.01	Washer 5/16"	4
6	109010249	Base Liner (060,095)	1
	109010250	Base Liner (120)	1
	109010251	Base Liner (150)	1
	109010252	Base Liner (180)	1
	109010253	Base Liner (205,235)	1
7	109010244	Base (060,095)	1
	109010245	Base (120)	1
	109010246	Base (150)	1
	109010247	Base(180)	1
	109010248	Base (205,235)	1
8	14695074	SCR,10x1/2,TYPE AB,SLT,HWH,SZN	2
9	109010318	Shield, Floor (060)	1
	109010319	Shield, Floor (095)	1
	109010320	Shield, Floor (120)	1
	109010321	Shield, Floor (150)	1
	109010322	Shield, Floor (180)	1
	109010323	Shield, Floor (205)	1
	109010234	Shield, Floor (235)	1

NS = Not Shown

CONVERSION KITS

NATURAL GAS TO PROPANE (LP) CONVERSION KIT	
Part No.	Description
KBANP4101DNK	Kit, Conversion, Natural to LP (All Sizes)

LP TO NATURAL GAS CONVERSION KIT	
Part No.	Description
KBAPN3101DNK	Kit, Conversion, LP to Natural (All Sizes)

OPTIONAL ACCESSORIES

OPTIONAL ACCESSORIES	
KBZV0101DNK	ZONE VALVE 3/4" (19.05 MM)

CAC/BDP

7310 West Morris St.
Indianapolis, IN. 46231

Chaudière au gaz en fonte
pour eau chaude forcée

**PIÈCES DE RECHANGE
ET
ACCESSOIRES FACULTATIFS**

Modèles

BWCBAN000060

BWCBAN000095

BWCBAN000120

BWCBAN000150

BWCBAN000175

BWCBAN000205

BWCBAN000235

Directives relatives aux commandes

Commander des pièces par l'entremise d'un fournisseur local.

Pour commander des pièces, noter d'abord le numéro de modèle figurant sur la plaque signalétique de la chaudière.

Indiquer les renseignements suivants lors de la commande.

Numéro de pièce_____

Description de la pièce_____

Numéro de modèle de la chaudière_____

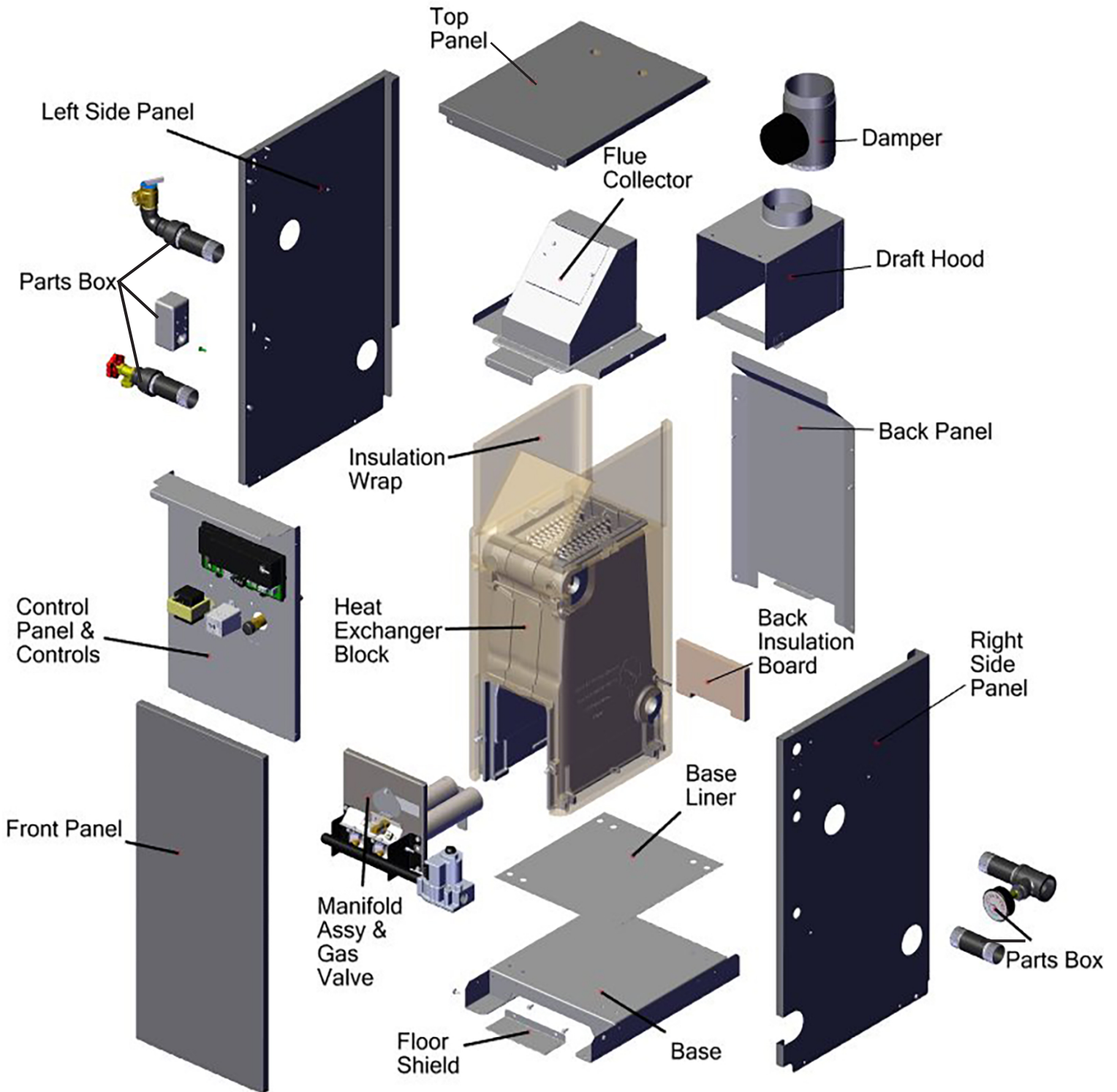
Numéro de série de la chaudière_____

TABLE DES MATIÈRES

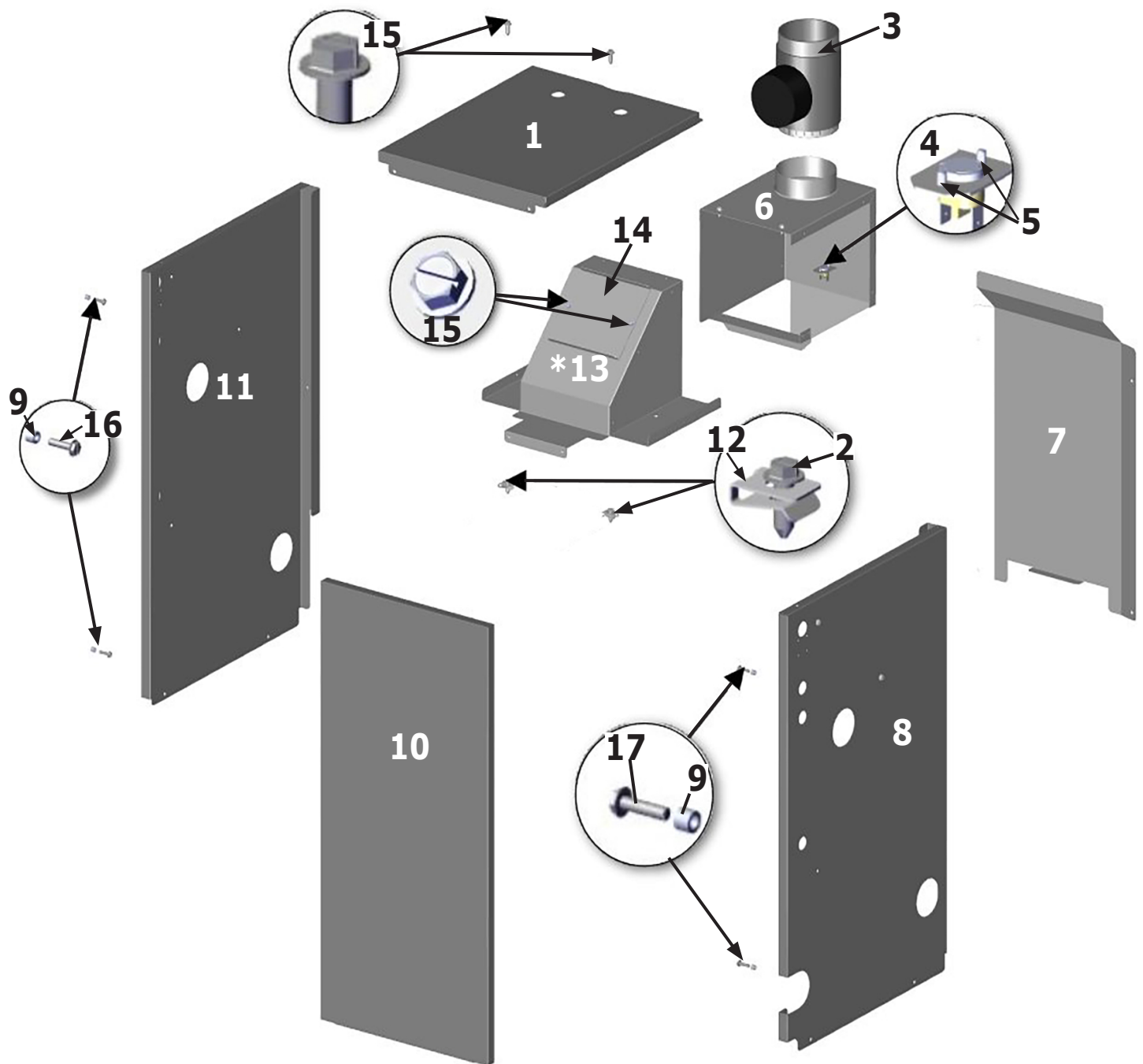
Table des matières	Page
Paroi, cheminée et coupe-tirage	3
Ensemble de distributeur et soupape de gaz	4,5
Panneau de commandes	6
Boîte de pièces	8
Échangeur thermique et isolation	10
Trousses de conversion	11

VUE ÉCLATÉE DE LA CHAUDIÈRE

VUE ÉCLATÉE 3 SECTIONS BWCB60 ILLUSTRÉ



3 SECTIONS BWC60 ILLUSTRÉ



NI = non illustré

PAROI, CHEMINÉE ET COUPE-TIRAGE

Article	N° de pièce	Description	Qté
1	550004089	Panneau supérieur de la paroi (060, 095)	1
	550004090	Panneau supérieur de la paroi (120)	
	550004091	Panneau supérieur de la paroi (150)	
	550004092	Panneau supérieur de la paroi (180)	
	550004093	Panneau supérieur de la paroi (205, 235)	
2	14695070	Visser le collecteur de tuyau d'évacuation au bloc	2
3	240006936	Volet de 4 po (060)	1
	240006937	Volet de 5 po (095)	
	240006938	Volet de 6 po (120, 150)	
	240006939	Volet de 7 po (180, 205, 235)	
4	AQ02101	Soupape de décharge	1
5	HW06501	Vis pour commutateur de décharge	2
6	109010255	Coupe-tirage (060)	1
	109010256	Coupe-tirage (095)	
	109010257	Coupe-tirage (120)	
	109010258	Coupe-tirage (150)	
	109010259	Coupe-tirage (180)	
	109010260	Coupe-tirage (205)	
	109010261	Coupe-tirage (235)	
7	109010298	Panneau arrière de la paroi (060, 095)	1
	109010299	Panneau arrière de la paroi (120)	
	109010300	Panneau arrière de la paroi (150)	
	109010301	Panneau arrière de la paroi (180)	
	109010302	Panneau arrière de la paroi (205,235)	
8	550004088	Panneau du côté droit de la paroi (060-235)	1
9	240012789	Douille de montage du panneau avant	4

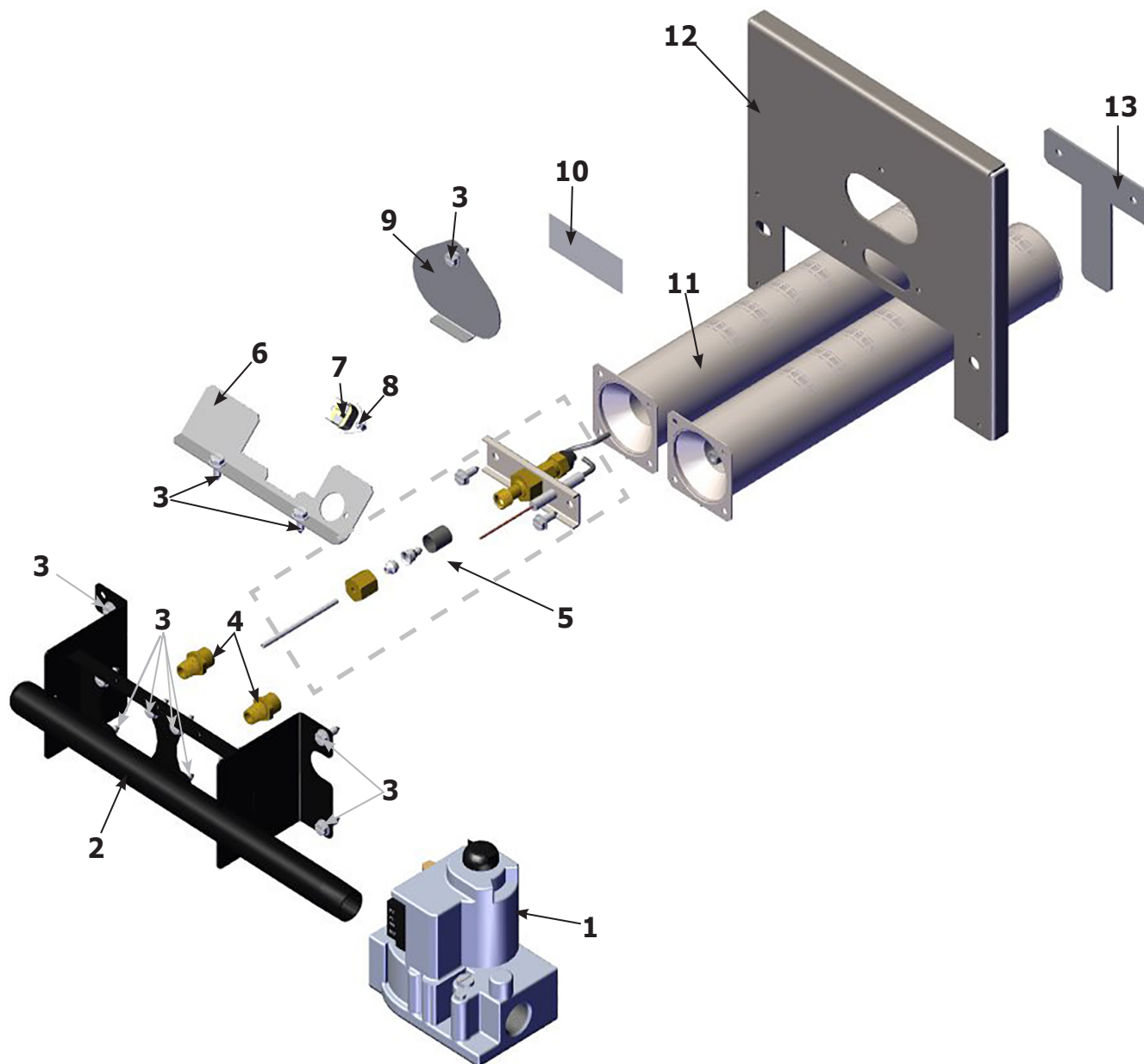
Article	N° de pièce	Description	Qté
10	550003832	Partie avant de la paroi avec étiquettes (060, 095)	1
	550003833	Partie avant de la paroi avec étiquettes (120)	
	550003834	Partie avant de la paroi avec étiquettes (150)	
	550003835	Partie avant de la paroi avec étiquettes (180)	
	550003836	Partie avant de la paroi avec étiquettes (205, 235)	
11	550004088	Panneau latéral gauche de la paroi (060-235)	1
12	240012773	Tendeur de collecteur du tuyau d'évacuation	2
*13	109010262	Collecteur de tuyau d'évacuation (060)	1
	109010263	Collecteur de tuyau d'évacuation (095)	
	109010264	Collecteur de tuyau d'évacuation (120)	
	109010265	Collecteur de tuyau d'évacuation (150)	
	109010266	Collecteur de tuyau d'évacuation (180)	
	109010267	Collecteur de tuyau d'évacuation (205)	
14	109010278	Plaque de nettoyage de conduit	1
15	14695301	Vis pour l'assemblage de capot et de paroi	2
16	14695074	Vis pour bague de montage sur panneau avant	12
17	22120103	VIS, 10 x 3/4 po, TYPE A, HWS, SZN	4
NI	240012713	Faisceau de volet motorisé	1
NI	240006221	Bague à anneau fendu Heyco pour faisceau GV	1
NI	240002252	Douille de 1/8 po pour fils TT	1
NI	207000004	Attache de fil, pince à un trou	2

*Remarque : le collecteur de tuyau d'évacuation doit être fixé en place au sommet du bloc à l'aide de silicone à 500 °F.

NI = non illustré

ASSEMBLAGE DE DISTRIBUTEUR ET SOUPAPE DE GAZ

3 SECTIONS ILLUSTRÉES



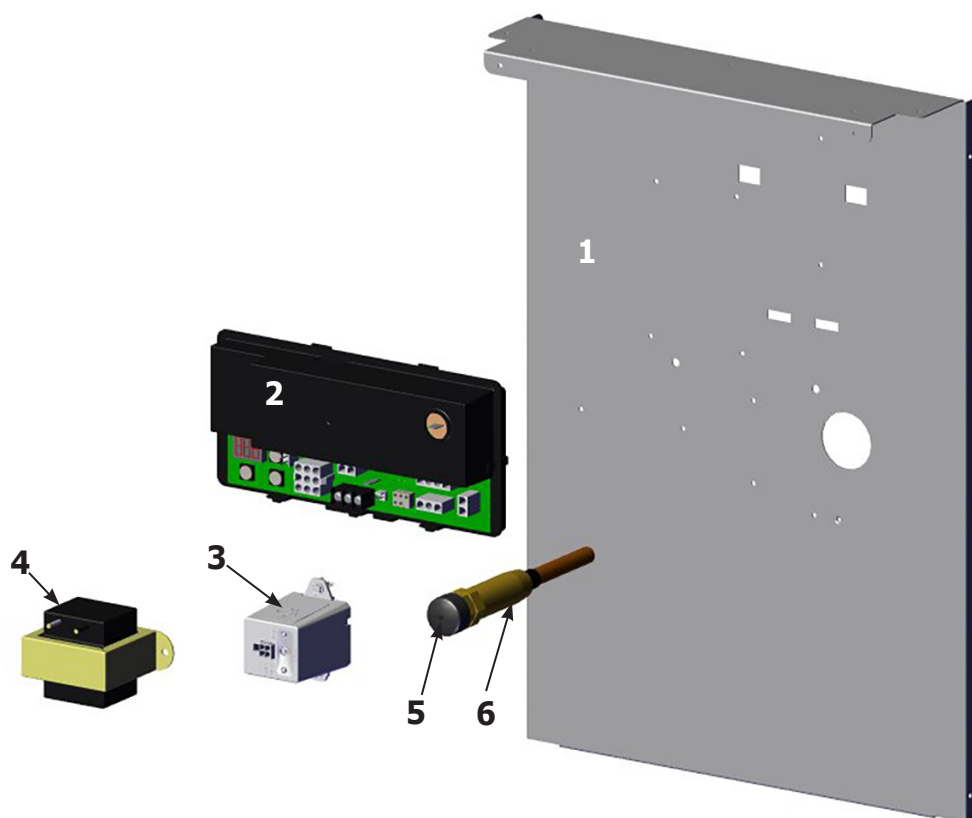
ASSEMBLAGE DE DISTRIBUTEUR ET SOUPAPE DE GAZ

Article	N° de pièce	Description	Qté
1	VG01101	VLV, GAZ, NAT, 1/2 x 1/2, SPK Nat (060-180)	1
	VG01103	VLV, GAZ, NAT, 3/4 x 3/4, SPK, Nat (205-235)	1
2	240012725	Distributeur (060)	1
	240012726	Distributeur (095)	
	240012727	Distributeur (120)	
	240012728	Distributeur (150)	
	240012729	Distributeur (180)	
	240012730	Distributeur (205)	
3	14695074	Vis no 10 - distributeur, brûleurs, veilleuse (060)	17
		Vis no 10 - distributeur, brûleurs, veilleuse (095)	21
		Vis no 10 - distributeur, brûleurs, veilleuse (120)	25
		Vis no 10 - distributeur, brûleurs, veilleuse (150)	29
		Vis no 10 - distributeur, brûleurs, veilleuse (180)	33
		Vis no 10 - distributeur, brûleurs, veilleuse (205)	37
		Vis no 10 - distributeur, brûleurs, veilleuse (235)	41
4 NAT	240012911	Orifice, NAT , 1/8 po, no 40 (060)	2
	240012909	Orifice, NAT , 1/8 po, no 38 (095)	3
	240012910	Orifice, NAT , 1/8 po, no 39 (120)	4
	240012910	Orifice, NAT , 1/8 po, no 39 (150)	5
	240012910	Orifice, NAT , 1/8 po, no 39 (180)	6
	240012910	Orifice, NAT , 1/8 po, no 39 (205)	7
	240012910	Orifice, NAT , 1/8 po, no 39 (235)	8
4 LP	240012921	Orifice, LP , 1/8 po, BRS, no 53 (060)	2
	240012920	Orifice, LP , 1/8 po, BRS, no 52 (095)	3
	240012921	Orifice, LP , 1/8 po, BRS, no 53 (120)	4
	240012921	Orifice, LP , 1/8 po, BRS, no 53 (150)	5
	240012921	Orifice, LP , 1/8 po, BRS, no 53 (180)	6
	240012921	Orifice, LP , 1/8 po, BRS, no 53 (205)	7
	240012921	Orifice, LP , 1/8 po, BRS, no 53 (235)	8
5	550003793	Tube de la veilleuse	1
		Écrou de veilleuse	1
		Bague, tuyau de veilleuse	1
		Orifice de veilleuse, NAT	1
		Orifice de veilleuse, LP	1
		Écran de veilleuse	1
		Assemblage de veilleuse	1
		Mode d'emploi (240012831)	1
6	109010310	Support de limiteur de retour (060)	1
	109010311	Support de limiteur de retour (095)	
	109010312	Support de limiteur de retour (120)	
	109010313	Support de limiteur de retour (150)	
	109010314	Support de limiteur de retour (180)	
	109010315	Support de limiteur de retour (205)	
	109010316	Support de limiteur de retour (235)	

Article	N° de pièce	Description	Qté
7	AQ02101	Limiteur de retour de flamme	1
8	HW06501	Vis de limiteur de retour	2
9	109010277	Orifice de surveillance du couvercle, flamme	1
10	240011572	LBL, Attention, Chaud	1
11	240012755	Brûleur (060)	2
		Brûleur (095)	3
		Brûleur (120)	4
		Brûleur (150)	5
		Brûleur (180)	6
		Brûleur (205)	7
12	109010269	Plaque, brûleur, 3 s, (060)	1
	109010270	Plaque, brûleur, 4 s, (095)	
	109010271	Plaque, brûleur, 5 s, (120)	
	109010272	Plaque, brûleur, 6 s, (150)	
	109010273	Plaque, brûleur, 7 s, (180)	
	109010274	Plaque, brûleur, 8 s, (205)	
13	109010275	Plaque, brûleur, 9 s, (235)	1
	109010325	Support de brûleur T, 3 s, (060)	
	109010326	Support de brûleur T, 4 s, (095)	
	109010327	Support de brûleur T, 5 s, (120)	
	109010328	Support de brûleur T, 6 s, (150)	
	109010329	Support de brûleur T, 7 s, (180)	
	109010330	Support de brûleur T, 8 s, (205)	
109010331	Support de brûleur T, 9 s, (235)		

NI = non illustré

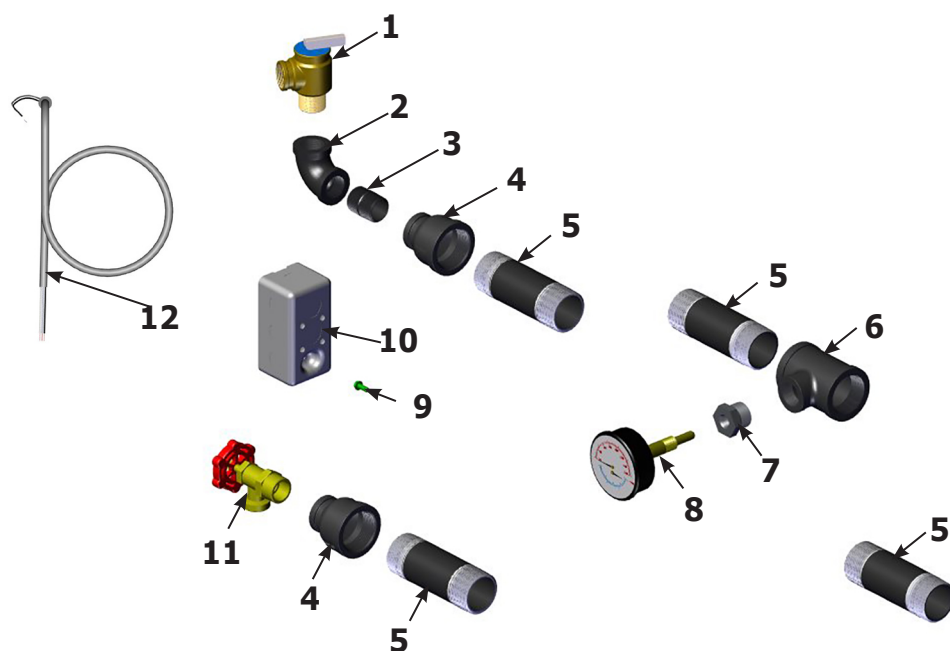
PANNEAU DE COMMANDE



Article	N° de pièce	Description	Qté
1	109010291	Panneau de commande (060)	1
	109010292	Panneau de commande (095)	1
	109010293	Panneau de commande (120)	1
	109010294	Panneau de commande (150)	1
	109010295	Panneau de commande (180)	1
	109010296	Panneau de commande (205)	1
	109010297	Panneau de commande (235)	1
2	240011101	Commande Honeywell	1
3	240011833	Commande Hydrolevel LWCO avec capteur	1
4	14662046	Transformateur	1
5	240007713	Œillet, Hydrolevel	1
6	240012758	Puits, Hydrolevel	1
NI	201000024	Vis n° 8 pour fil LWCO et transformateur	4
NI	HW07701	Vis de mise à la terre n° 8	1
NI	240012713	Faisceau de volet motorisé	1
NI	240012719	Faisceau principal (060-150)	1
	240012823	Faisceau principal (180-235)	1
NI	240009680	Étiquette d'avertissement « Débrancher l'alimentation »	2
NI	14695074	Vis n° 10, utilisée pour le panneau de commande	4

NI = non illustré

BOÎTE DE PIÈCES



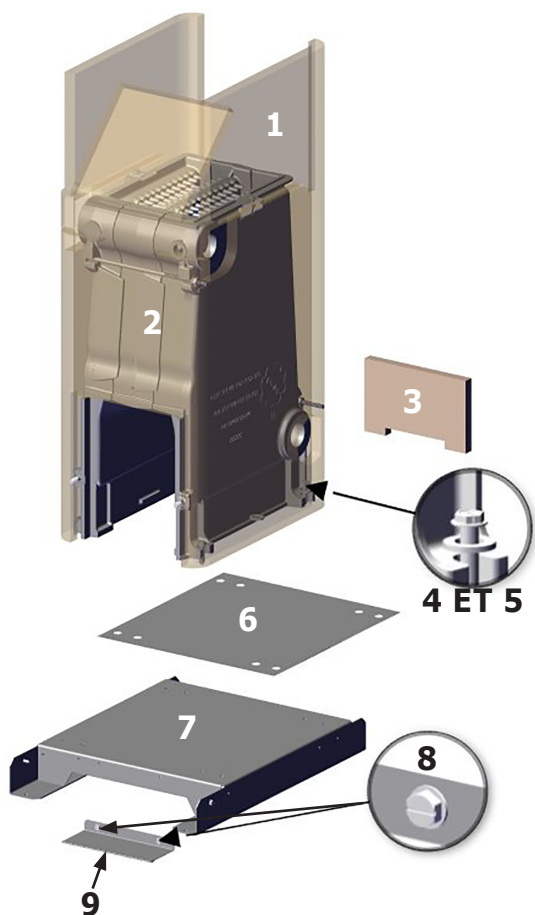
La boîte de pièces 550003796 comprend :

Article	N° de pièce	Description	Qté
1	VR-001.01	Soupape de sûreté ASME – 30 PSI, 3/4 po	1
2	1190001	Coude, 3/4 po, 90°	1
3	1310004	Mamelon fermé de 3/4 po NPT	1
4	240012815	Raccord réducteur, 1 1/4 x 3/4 po NPT	2
5	1310002	NPL, 1 1/4 x 4 1/2 po, BI, STD	4
6	PF05901	Té, 1 1/4 x 1 1/4 x 3/4 po NPT	1
7	1060002	Douille, 3/4 x 1/4 po NPT	1
8	1260006SP	Indicateur de température/pression, tige de 2 po	1
9	HW09001	Vis de mise à la terre	1
10	212000017	Boîte de jonction, 2 x 4 x 1 7/8 po	1
11	240009323	Robinet de purge de 3/4 po	1
12	240012712	Faisceau de câbles de la pompe de circulation, 60 po	1
NI	14695074	Vis n° 10 pour boîte de jonction	2
NI	206000021	Bouchon, 7/8 po	3
NI	206000028	Bouchon, 1 po	1

NI = non illustré

BLOC D'ÉCHANGEUR THERMIQUE ET ISOLATION

3 SECTIONS ILLUSTRÉES



Lors de l'évaluation du remplacement du bloc HTEX, veuillez revoir les pièces d'isolation si nécessaire

****Remarque :** Le panneau isolant arrière doit être fixé à l'aide de silicone à 400 °F.

Article	N° de pièce	Description	Qté
1	240012766	Isolant de bloc d'échangeur thermique (060)	1
	240012767	Isolant de bloc d'échangeur thermique (095)	1
	240012768	Isolant de bloc d'échangeur thermique (120)	1
	240012769	Isolant de bloc d'échangeur thermique (150)	1
	240012770	Isolant de bloc d'échangeur thermique (180)	1
	240012771	Isolant de bloc d'échangeur thermique (205)	1
	240012772	Isolant de bloc d'échangeur thermique (235)	1
2	912000105	Bloc testé 3 sections (060)	1
	912000106	Bloc testé 4 sections (095)	1
	912000107	Bloc testé 5 sections (120)	1
	901000108	Bloc testé 6 sections (150)	1
	912000109	Bloc testé 7 sections (180)	1
	912000110	Bloc testé 8 sections (205)	1
	912000111	Bloc testé 9 sections (235)	1
**3	240012748	Panneau isolant arrière (060)	1
	240012749	Panneau isolant arrière (095)	1
	240012750	Panneau isolant arrière (120)	1
	240012751	Panneau isolant arrière (150)	1
	240012752	Panneau isolant arrière (180)	1
	240012753	Panneau isolant arrière (205)	1
	240012754	Panneau isolant arrière (235)	1
4	14695039	SCR, bloc à la base 5/16 x 1 1/4	4
5	HW-008.01	Rondelle 5/16 po	4
6	109010249	Doublure de base (060,095)	1
	109010250	Doublure de base (120)	1
	109010251	Doublure de base (150)	1
	109010252	Doublure de base (180)	1
	109010253	Doublure de base (205,235)	1
7	109010244	Base (060 095)	1
	109010245	Base (120)	1
	109010246	Base (150)	1
	109010247	Base (180)	1
	109010248	Base (205,235)	1
8	14695074	SCR, 10 x 1/2, TYPE AB, SLT, HWH, SZN	2
9	109010318	Écran, plancher (060)	1
	109010319	Écran, plancher (095)	1
	109010320	Écran, plancher (120)	1
	109010321	Écran, plancher (150)	1
	109010322	Écran, plancher (180)	1
	109010323	Écran, plancher (205)	1
	109010234	Écran, plancher (235)	1

NI = non illustré

TROUSSE DE CONVERSION

GAZ NATUREL VERS PROPANE (LP)	
N° de pièce	Description
550003778	Trousse, conversion, naturel en LP (toutes tailles)
240012642	Instruction, trousse, conversion, naturel en LP, 2021 EN/FR

GAZ LP VERS GAZ NATUREL	
N° de pièce	Description
550003884	Trousse, conversion, LP en naturel (060, 120, 150, 180, 203, 235)
240012643	Instruction, trousse, conversion, LP vers naturel, 2021 EN/FR

ACCESSOIRES OPTIONNELS

ACCESSOIRES OPTIONNELS	
KBAZV0101DNK	ZONE VALVE 3/4" (19.05 MM)

CAC/BDP

7310 West Morris St.
Indianapolis (IN) 46231