

PG92ESA

Chaudière à condensation au gaz à un étage, 35 po (889 mm), quatre configurations

Instructions d'installation, de démarrage, de fonctionnement, d'entretien et de réparation

REMARQUE: Veuillez lire attentivement l'intégralité du manuel d'instruction avant de commencer l'installation.

TABLE DES MATIÈRES

AVIS EXIGÉ POUR LES INSTALLATIONS DANS LE MASSACHUSETTS	2
CONSIDÉRATIONS DE SÉCURITÉ	3
Table 1 – Dégagements minimaux des matériaux combustibles pour tous les appareils	5
INTRODUCTION	5
Table 2 – Sac de pièces détachées	6
CODES ET NORMES	6
PRÉCAUTIONS EN MATIÈRE DE DÉCHARGE ÉLECTROSTATIQUE (DES)	7
ACCESSOIRES	7
EMPLACEMENT	7
AIR DE COMBUSTION ET DE VENTILATION	9
Table 3 – Espace libre minimal requis pour chaque ouverture d'air de combustion ou conduit vers l'extérieur	9
Table 4 – Volumes d'espaces minimums pour une combustion, ventilation et dilution intégrale avec l'air extérieur	10
SIPHON DE CONDENSAT	12
RACCORDEMENT DU TUYAU D'ÉVACUATION DE CONDENSAT	14
INSTALLATION	17
Table 5 – Dimensions d'ouverture en po (mm)	20
Table 6 – Chute de pression du média filtrant (propre) par rapport au débit d'air, en pouces de colonne d'eau (Pa)	21
Table 7 – Chute de pression du média filtrant (propre) par rapport à la vitesse frontale, en pouces de colonne d'eau (Pa)	22
Table 8 – Sélection du filtre à air et dimensionnement des conduits, en mm (po)	22
CONDUITS D'AIR	24
TUYAUTERIE DE GAZ	25
Table 9 – Capacité maximale du tuyau – NOUVEAU 1.25.23	26
CONNEXIONS ÉLECTRIQUES	27
Table 10 – Données électriques	28
VENTILATION	31
Table 11 – Trousse de sortie d'évent pour systèmes à ventilation directe (deux tuyaux)	33
Table 12 – Tuyaux d'air de combustion et d'évent, raccords et adhésifs approuvés	33
Table 13 – Longueur de la conduite d'évacuation équivalente maximum	44
Table 14 – Déductions de longueur équivalente maximale d'évent, en m (pi)	45
Table 15 – Tableau des longueurs maximales admissibles d'évents exposés dans un espace non conditionné – pi	48

Table 16 – Espacement des supports 50

MISE EN MARCHÉ, RÉGLAGE, ET VÉRIFICATION DE SÉCURITÉ 53

Table 17 – Coefficient de réduction selon l'altitude pour les États-Unis 55

Table 18 – Débit gazeux (pi^3/h) 57

Table 19 – Dimension de la buse et pression d'admission (en pouces de colonne d'eau) pour débit d'entrée de gaz 58

Table 20 – Positions du cavalier de délai d'arrêt de soufflante 59

Table 21 – Débit volumique d'air (avec filtre) 59

PROCÉDURES D'ENTRETIEN ET MAINTENANCE 61

PROTECTION CONTRE LE FROID 69

SÉQUENCE DE FONCTIONNEMENT 69

GUIDE D'INFORMATION SUR LE REMPLACEMENT DES PIÈCES 75

NOMENCLATURE DU MODÈLE 75

⚠ AVERTISSEMENT

DANGER D'INTOXICATION PAR LE MONOXYDE DE CARBONE

Ignorer cette mise en garde pourrait provoquer des dégâts matériels, des blessures, voire la mort.

Le monoxyde de carbone (CO) est un gaz toxique incolore, inodore et sans goût qui peut être mortel si inhalé. Suivez toutes les instructions d'installation, d'entretien et de réparation. Voir les renseignements supplémentaires ci-dessous concernant l'installation d'une alarme de CO.

La plupart des juridictions aux États-Unis et au Canada ont des lois qui exigent l'utilisation d'alarmes de CO avec des produits de combustion. Voici des exemples de produits de combustion : fournaies, chaudières, chauffeuses, générateurs, chauffe-eau, cuisinières, sècheuses, foyers, incinérateurs, automobiles et autres moteurs à combustion interne. Même si votre juridiction n'indique pas de loi qui exige une alarme de monoxyde de carbone, il est fortement recommandé d'installer des alarmes de monoxyde de carbone pour chaque installation de produit à combustible dans un domicile ou un commerce. La CPSC (Consumer Product Safety Commission) aux États-Unis recommande l'utilisation d'alarmes de CO. Les alarmes de CO doivent être installées, utilisées et entretenues conformément aux instructions du fabricant. Pour en savoir plus sur le monoxyde de carbone, les lois locales ou pour acheter une alarme de monoxyde de carbone en ligne, veuillez visiter le site Web suivant : <https://www.kidde.com>.



A200352FR

Des portions de texte et de tableaux sont reproduites à partir des documents NFPA 54/ANSI Z223.1E, avec la permission de l'association nationale de lutte contre l'incendie, Quincy, MA 02269 et l'association du gaz américaine, Washington, DC 20001. Ces reproductions ne sont que partielles et ne représentent pas la position officielle de la NFPA ou ANSI sur le sujet dont il est question, qui n'est représentée que par les normes dans leur intégralité.

AVIS EXIGÉ POUR LES INSTALLATIONS DANS LE MASSACHUSETTS

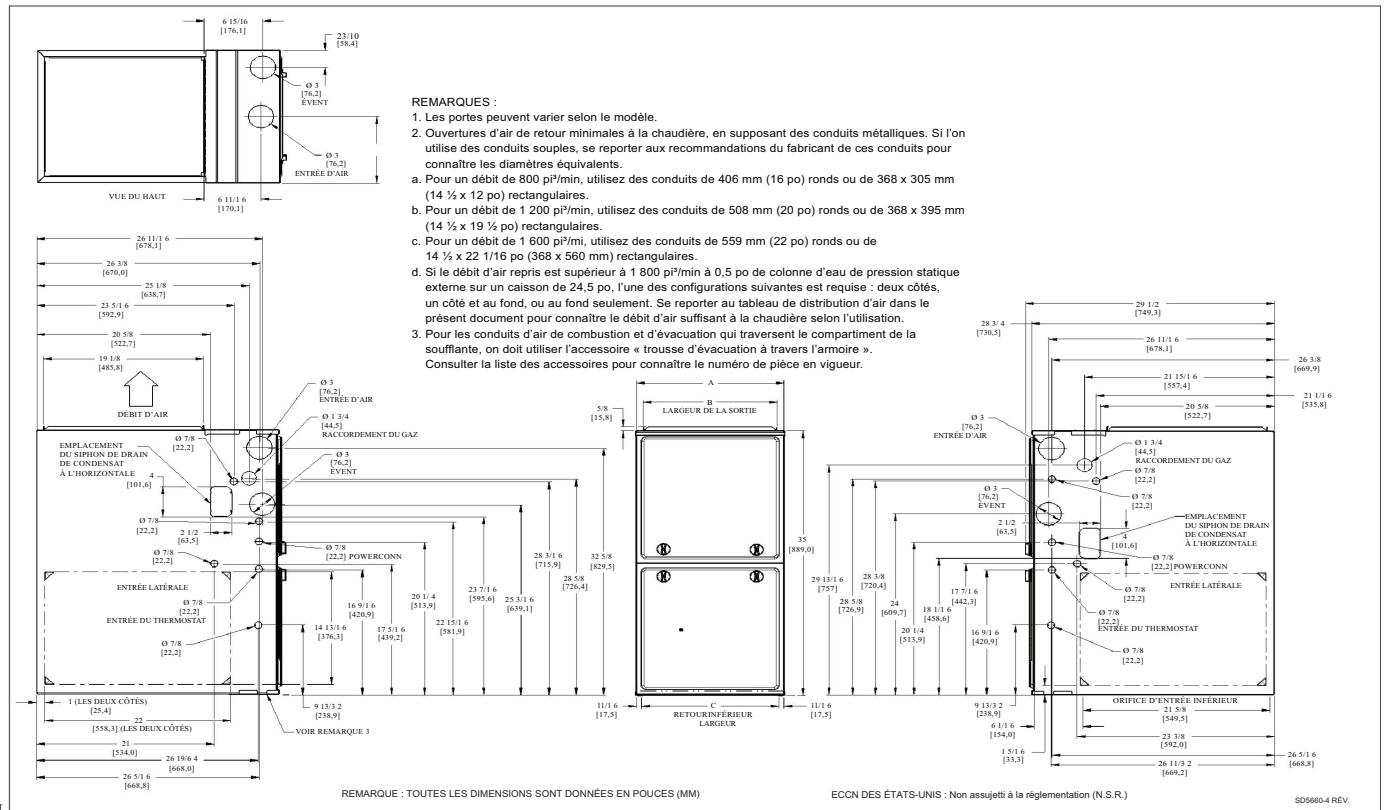
Le Commonwealth du Massachusetts exige la conformité avec la réglementation 248 CMR comme suit :

5.08 : Modifications à NFPA-54, chapitre 10

2) Modifie 10.8.3 par l'ajout des exigences supplémentaires suivantes :

- a. Pour tout appareil à gaz à ventilation horizontale murale installé dans une habitation, un bâtiment ou une structure, utilisé en entier ou en partie à des fins résidentielles, incluant ceux qui appartiennent et sont exploités par le Commonwealth, et où la sortie d'évent du mur extérieur est située moins de sept (7) pieds au-dessus du sol fini autour de la zone d'évacuation, incluant mais sans s'y limiter au-dessus de terrasses et de porches, les exigences suivantes devront être comblées :
 1. POSE DE DÉTECTEURS DE MONOXYDE DE CARBONE. Au moment d'installer l'appareil à gaz à ventilation horizontale murale, le plombier (ou le monteur d'installations au gaz) doit vérifier qu'un détecteur de monoxyde de carbone câblé avec alarme et batterie de secours est installé au niveau du sol, où l'appareil doit être installé. De plus, le plombier (ou le monteur d'installations au gaz) doit vérifier qu'un détecteur de monoxyde de carbone câblé avec alarme ou batterie de secours est installé au niveau du sol, à chaque niveau de l'habitation, du bâtiment ou de la structure desservie par l'appareil. Il incombe au propriétaire de retenir les services de professionnels agréés qualifiés pour l'installation d'un détecteur de monoxyde de carbone câblé.
 - a. Si l'appareil à gaz à ventilation horizontale murale a été installé dans un vide sanitaire ou un grenier, le détecteur de monoxyde de carbone câblé avec alarme et batterie de secours peut être installé sur la phase adjacente suivante.
 - b. Si les exigences de cette subdivision ne peuvent pas être comblées au moment de l'installation, le propriétaire bénéficiera d'une période de trente (30) jours pour s'y conformer ; pourvu toutefois que durant ladite période de trente (30) jours, un détecteur de monoxyde de carbone à batterie avec une alarme est installé.
 2. DÉTECTEURS DE MONOXYDE DE CARBONE APPROUVÉS. Chaque détecteur de monoxyde de carbone conforme aux dispositions ci-haut devra être conforme aux normes NFPA 720 et être répertorié sous ANSI/UL 2034 ainsi que certifié IAS.
 3. SIGNALISATION. Une plaque d'identification en métal ou en plastique devra être fixée en permanence à l'extérieur du bâtiment à une hauteur minimale de 1,8 mètre (8 pieds) au-dessus de l'élévation, directement en ligne avec la sortie d'évent pour l'appareil ou l'équipement à ventilation horizontale murale. L'affiche devra indiquer, en caractères d'impression de plus de 127 millimètres (1/2 pouce), « ÉVACUATION DES RÉSIDUS DE COMBUSTION CI-DESSOUS. GARDER LIBRE DE TOUTE OBSTRUCTION ».
 4. INSPECTION. L'inspecteur du gaz local, de l'état ou de la province qui fera l'inspection de l'appareil à gaz à ventilation horizontale ne doit pas approuver l'installation à moins que, lors de l'inspection, il/elle confirme que les détecteurs de monoxyde de carbone et la signalisation sont installés conformément aux dispositions 248 CMR 5.08(2)(a) 1 à 4.
 5. EXEMPTIONS : L'équipement suivant est exempt du règlement 248 CMR 5.08(2)(a) 1 à 4 :
 - (1.) L'équipement est répertorié dans le chapitre 10 intitulé « Équipement n'exigeant pas de ventilation » dans l'édition la plus récente de la norme NFPA 54 telle qu'adoptée par le conseil ; et
 - (2.) L'appareil au gaz à évacuation horizontale murale est installé dans une pièce ou une structure séparée du logement, du bâtiment ou de la structure utilisée en tout ou en partie à des fins résidentielles.
 - a. EXIGENCES DU FABRICANT – SYSTÈME DE VENTILATION D'APPAREIL À GAZ FOURNI. Lorsque le fabricant de l'appareil à gaz à évacuation horizontale murale approuvé propose avec l'équipement un système de ventilation ou ses composants, les instructions fournies par le fabricant pour l'installation de l'équipement et du système de ventilation devront inclure :
 1. Les instructions d'installation détaillées du système de ventilation ou de ses composants ; et
 2. Une liste complète des pièces du système de ventilation ou de ses composants.
 - a. EXIGENCES DU FABRICANT – SYSTÈME DE VENTILATION D'APPAREIL À GAZ NON FOURNI. Lorsque le fabricant d'un appareil à gaz à évacuation horizontale murale approuvé n'offre pas les pièces visant à évacuer les gaz de combustion, mais qu'il identifie les « systèmes de ventilation spéciaux », les exigences particulières suivantes devront être comblées par le fabricant.
 3. Les instructions relatives au « système de ventilation spécial » auquel il est fait référence devront être comprises avec les instructions d'installation de l'appareil ou de l'équipement.
 4. Les « systèmes d'évacuation spéciaux » devront être approuvés par le conseil et les instructions relatives à ces systèmes devront inclure une liste des pièces et des instructions d'installation détaillées.
 - a. Une copie de toutes les instructions d'installation d'un appareil à gaz à ventilation horizontale murale, toutes les instructions de ventilation, toutes les listes de pièces en rapport avec les instructions de ventilation et/ou toutes les instructions de conception de la ventilation devront rester avec l'appareil ou l'équipement à la fin de l'installation.

Si vous avez des questions relatives à ces directives, veuillez contacter le « Commonwealth of Massachusetts Board of State Examiners of Plumbers and Gas fitters » à l'adresse 239 Causeway Street, Boston, MA 02114. 617-727-9952.



A210210FR

DIMENSION DE LA CHAUDIÈRE	A	B	C	D	POIDS D'EXPÉDITION LB (KG)
	LARGEUR DU BOÎTIER	LARGEUR DE LA SORTIE	LARGEUR DE L'ORIFICE D'ENTRÉE INFÉRIEUR	ENTRÉE D'AIR	
30040A	14 3/16 (361)	12 1/2 (319)	12 9/16 (322)	7 1/8 (181)	112,0 (50,8)
36040B	17 1/2 (445)	15-7/8 (403)	16 (406)	8-3/4 (222)	122,5 (55,6)
36060A	14-3/16 (361)	12-1/2 (319)	12-9/16 (322)	7-1/8 (181)	122,0 (55,3)
42060B	17-1/2 (445)	15-7/8 (403)	16 (406)	8-3/4 (222)	132,0 (59,9)
48080B	17-1/2 (445)	15-7/8 (403)	16 (406)	8-3/4 (222)	142,0 (64,4)
60080C	21 (533)	19-3/8 (492)	19-1/2 (495)	10-1/2 (267)	150,0 (68,0)
60100C	21 (533)	19-3/8 (492)	19-1/2 (495)	10-1/2 (267)	160,0 (72,6)
60120D	24-1/2 (622)	22-7/8 (581)	23 (584)	12-1/4 (311)	183,0 (83,0)

Fig. 1 – Plan dimensionnel

CONSIDÉRATIONS DE SÉCURITÉ

⚠ AVERTISSEMENT

RISQUE D'INCENDIE, DE BLESSURE OU DE MORT

Le non-respect de cet avertissement pourrait entraîner des dommages matériels ou des blessures graves ou mortelles.

Cette chaudière a été fabriquée pour fonctionner avec du gaz naturel. Lorsque l'alimentation est en propane liquide (LP), cette chaudière doit être convertie avec une trousse de conversion au propane liquide approuvée par l'usine. Consultez la plaque signalétique de la chaudière pour voir quelle trousse de conversion est approuvée.

⚠ AVERTISSEMENT

DANGER D'INCENDIE, D'EXPLOSION, DE CHOC ÉLECTRIQUE ET D'INTOXICATION AU MONOXYDE DE CARBONE

Le non-respect de cet avertissement pourrait entraîner une utilisation dangereuse et provoquer des dégâts matériels, des blessures, voire la mort.

Une mauvaise installation, de mauvais réglages, des modifications inappropriées, un mauvais entretien, une réparation hasardeuse ou une mauvaise utilisation peuvent provoquer une intoxication au monoxyde de carbone, une explosion, un incendie, une électrocution ou d'autres conditions pouvant causer de graves blessures ou des dommages matériels. Communiquez avec une société d'entretien qualifiée, un fournisseur de gaz local ou votre distributeur ou succursale pour obtenir des informations et de l'assistance. L'entreprise d'entretien qualifiée doit uniquement utiliser des accessoires et des pièces de rechange autorisés par l'usine lors de l'installation et de l'entretien de ce produit.

AVERTISSEMENT

DANGER D'INCENDIE, D'EXPLOSION, DE CHOC ÉLECTRIQUE ET D'INTOXICATION AU MONOXYDE DE CARBONE

Le non-respect de cet avertissement pourrait entraîner une utilisation dangereuse et provoquer des dégâts matériels, des blessures, voire la mort.

Les chaudières ne doivent PAS être jumelées (tandem ou fonctionnement superposé) à moins que cela ne soit approuvé dans les spécifications contenues dans les documents techniques sur la chaudière. Une trousse de jumelage approuvée par l'usine et fournie sur place DOIT être utilisée. Consultez la documentation de commande des chaudières pour trouver les modèles qui peuvent être jumelés et les trousse de jumelages adaptées. Les chaudières jumelées doivent être installées sur une alimentation standard ET sur un conduit de retour standard, comme indiqué dans les instructions d'installation de la trousse de jumelage. Seules deux chaudières peuvent être jumelées avec une alimentation standard et un conduit de retour standard, à l'aide d'une trousse de jumelage approuvée par l'usine.

AVERTISSEMENT

RISQUE D'INCENDIE

Le non-respect de cet avertissement pourrait entraîner des blessures corporelles, la mort ou des dommages matériels.

Les solvants, les ciments et les apprêts sont des combustibles. Tenir à l'écart de la chaleur, des étincelles et des flammes nues. Utiliser uniquement dans des endroits bien ventilés. Éviter de respirer les vapeurs ou de mettre en contact avec la peau ou les yeux.

MISE EN GARDE

RISQUE DE NON-FIABILITÉ DE LA CHAUDIÈRE

Le non-respect de cette mise en garde pourrait provoquer des dommages aux composants de l'appareil.

Pour cette application, la chaudière doit se trouver à l'intérieur et une attention particulière doit être accordée à la taille de l'événement et au matériel, au débit d'entrée de gaz, à l'augmentation de la température, à la mise à niveau de l'appareil et au dimensionnement de l'appareil.

Une installation fautive, de mauvais réglages, des modifications inappropriées, un mauvais entretien, une réparation hasardeuse ou une mauvaise utilisation peuvent provoquer une explosion, un incendie, une électrocution ou d'autres conditions pouvant infliger des dégâts matériels, des blessures, voire la mort. Contactez un installateur qualifié, un atelier de réparation, le distributeur ou la succursale pour obtenir des informations ou de l'aide. L'installateur qualifié ou l'entreprise de service doit impérativement utiliser des trousse et des accessoires autorisés par l'usine pour réaliser une modification sur le produit. Reportez-vous aux instructions d'installation individuelles fournies avec les trousse ou les accessoires lors de l'installation.

L'installation et l'entretien d'un appareil de chauffage peuvent être dangereux à cause des fuites de gaz et des composants électriques. Seul un technicien formé et qualifié doit installer, réparer ou effectuer l'entretien d'un appareil de chauffage. Le personnel non formé peut néanmoins accomplir les tâches élémentaires d'entretien préventif, comme le nettoyage et le remplacement des filtres à air. Toutes les autres opérations doivent être réalisées par un personnel dûment formé. Lorsque vous travaillez sur un appareil de chauffage, suivez rigoureusement les mises en garde incluses dans la documentation, sur

les plaques signalétiques et sur les étiquettes qui sont attachées à l'appareil ou expédiées avec lui, ainsi que toutes les mesures de sécurité qui peuvent s'appliquer.

Les présentes instructions constituent des exigences minimales et respectent les normes nationales et les codes de sécurité. Quelquefois, ces instructions dépassent les exigences de certains décrets et codes locaux, particulièrement ceux qui n'ont pas été mis à jour pour refléter les nouvelles pratiques de construction résidentielle. Afin de garantir une installation en toute sécurité, nous vous recommandons vivement de respecter scrupuleusement ces instructions en les considérant comme un minimum.


Respectez tous les codes de sécurité. Portez des lunettes de sécurité, des vêtements de protection et des gants de travail. Ayez toujours un extincteur à portée de main. Prenez connaissance de l'intégralité de ces instructions et respectez les messages d'avertissement et de prudence contenus dans les documents et affichés sur l'appareil.

MISE EN GARDE

RISQUE DE COUPURE

Le non-respect de cette mise en garde pourrait entraîner des blessures corporelles.

Les plaques de métal peuvent présenter des angles coupants ou des ébarbures. Soyez prudent et portez des vêtements appropriés, des lunettes de sécurité ainsi que des gants lors de la manipulation des pièces ou d'une intervention sur la chaudière.

Ceci est un symbole de sécurité . Lorsque ce symbole figure sur la chaudière, dans les instructions ou les guides, soyez vigilant, car il indique un risque de blessure.

Vous devez bien comprendre les mots d'avertissement DANGER, AVERTISSEMENT et MISE EN GARDE. Ces mots sont associés aux symboles de sécurité. Le mot DANGER indique les plus graves dangers, qui provoqueront des blessures graves ou la mort. Le mot AVERTISSEMENT signifie un danger qui pourrait entraîner des blessures corporelles ou la mort. Le mot MISE EN GARDE est utilisé pour indiquer des pratiques dangereuses susceptibles de causer des blessures légères ou des dégâts matériels. Les mentions REMARQUE et AVIS mettent en évidence des suggestions qui permettront d'améliorer l'installation, la fiabilité ou le fonctionnement.

1. Utilisez uniquement le type de gaz approuvé pour cette chaudière. Consultez la plaque signalétique de la chaudière.
2. N'installez cette chaudière que dans un emplacement et une position précisés dans la section « Emplacement » de ces instructions.
3. Prévoyez une ventilation et une combustion adéquates dans l'espace de la chaudière conformément à la section « Air de combustion et de ventilation ».
4. Les produits de combustion doivent être évacués à l'extérieur. Raccordez cette chaudière à un système de ventilation approuvé seulement, comme spécifié dans la section « Ventilation » de ces instructions.
5. N'effectuez jamais une recherche de fuite à l'aide d'une flamme. Utilisez une solution savonneuse spécialement conçue pour la détection des fuites de gaz, disponible dans le commerce, pour tester tous les raccords, tel qu'il est spécifié dans la section « Canalisations de gaz » de ces instructions.
6. Installez toujours la chaudière pour qu'elle fonctionne dans l'étendue d'augmentation de température prévue, avec un système de conduites d'air ayant une pression statique externe située dans l'étendue acceptable, tel qu'il est spécifié dans la section « Mise en service, réglages et vérification de sécurité » de ces instructions. Consultez la plaque signalétique de la chaudière.

7. Lorsque la chaudière est installée et que les conduits d'alimentation d'air acheminent l'air déplacé par la chaudière à l'extérieur de l'espace où elle est installée, l'air repris doit également être acheminé par un ou des conduits scellés sur le caisson de la chaudière et aboutissant à l'extérieur de l'espace contenant la chaudière. Consultez la section « Conduits d'air ».
8. L'installation d'une chaudière à gaz dans un garage résidentiel doit être effectuée conformément à la section « Emplacement » du présent guide.
9. La chaudière peut être utilisée comme source de chauffage pourvu que son installation et son utilisation soient conformes à la première MISE EN GARDE de la section EMPLACEMENT de ces instructions.
10. Cette chaudière à gaz à configuration multiple est certifiée par le CSA pour utilisation avec le gaz naturel ou propane (consultez la plaque signalétique de la chaudière) et pour installation dans les alcôves, greniers, sous-sols, placards, débarras, vides sanitaires et garages. La chaudière est expédiée de l'usine pour être utilisée avec le gaz naturel. Une trousse d'accessoires de conversion au gaz répertoriée par la CSA (A.G.A. et C.G.A.) est requise pour convertir la chaudière au gaz propane.
11. Pour connaître les dégagements exigés par rapport aux constructions combustibles, consultez le **Tableau 1**.

Tableau 1 – Dégagements minimaux des matériaux combustibles pour tous les appareils

(SW1-7 ET SW1-8)	DÉGAGEMENT
ARRIÈRE	0
AVANT (ouvertures d'air de combustion dans la chaudière et la structure)	25 mm (1 po)
Nécessaire pour l'entretien	* 610 mm (24 po)
Tous les côtés du plénum d'alimentation	* 25 mm (1 po)
Côtés	0
Évent	0
Sommet de la chaudière	25 mm (1 po)

*. Consultez les codes du bâtiment en vigueur dans votre région.

12. Veillez à maintenir un dégagement de 25 mm (1 po) entre les matériaux combustibles et les conduits de distribution d'air sur une distance horizontale de 914 mm (36 po) de la chaudière. Reportez-vous au code local ou à la norme NFPA 90B pour les exigences complètes.
13. Ces chaudières ne doivent PAS être installées directement sur de la moquette, des tuiles combustibles ou un matériau combustible autre qu'un plancher en bois. Pour une installation à tirage descendant, la base de plancher fournie par l'usine DOIT être utilisée lorsque l'installation se fait sur une matière combustible ou un plancher en bois. La base spéciale n'est pas obligatoire lorsque cette chaudière est installée sur l'ensemble de serpentins ou lorsque le boîtier de serpentins est utilisé. Pour plus de précisions sur les dégagements exigés par rapport aux constructions combustibles, consultez le **Tableau 1**.

AVIS

Procédures importantes d'installation et de démarrage

Le non-respect de cette procédure peut causer des fumées ou des odeurs nocives.

La pression du collecteur, le taux de gaz par mètre, l'augmentation de la température et le fonctionnement doivent être contrôlés après installation. Des fumées et des odeurs mineures peuvent se produire temporairement après le démarrage, et sont dues au processus de fabrication. Certaines personnes sont plus sensibles à ces fumées et odeurs mineures. Nous recommandons de garder les portes et les fenêtres ouvertes au cours du premier cycle de chauffage.

INTRODUCTION

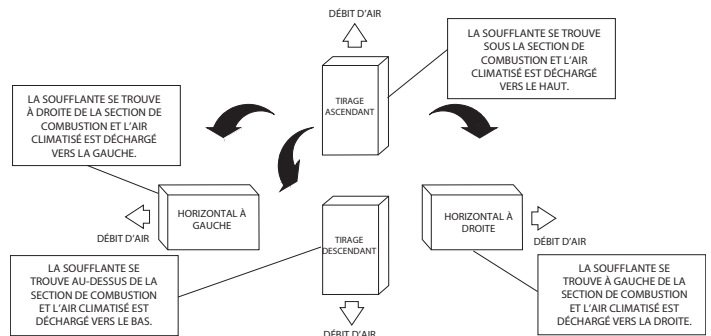


Fig. 2 – Orientations à configuration multiple

A12181FR

Cette chaudière à condensation à configuration multiple à 4 voies de catégorie IV est certifiée par la CSA en tant que chaudière à évacuation directe (2 conduits) ou non directe (1 conduit). Consultez la **Fig. 2**. La chaudière est expédiée de l'usine pour être utilisée avec le gaz naturel. Elle peut être convertie sur place afin d'être utilisée avec du gaz propane lorsque la trousse de conversion fournie par l'usine est utilisée. Pour plus de précisions sur la trousse de conversion, consultez la plaque signalétique de la chaudière.

Cette chaudière n'est pas approuvée pour l'installation dans des véhicules récréatifs ou à l'extérieur. Les chaudières à une phase (40 000 à 120 000) sont approuvées pour l'installation dans les maisons préfabriquées et les maisons mobiles avec les accessoires approuvés par le fabricant. La trousse de conversion doit être utilisée pour le gaz propane et le gaz naturel. Cette chaudière doit également être installée sur une base de plancher combustible ou un boîtier du serpentin d'évaporateur.

Cette chaudière est conçue pour un fonctionnement continu avec une température de retour d'air de 15 °C (60 °F) thermomètre sec ou pour un fonctionnement intermittent à une température pouvant descendre jusqu'à 13 °C (55 °F) thermomètre sec ; par exemple lors d'une utilisation avec un thermostat de réglage de température de nuit. La température de l'air de retour ne doit pas être supérieure à 27 °C (80 °F) (thermomètre sec). Le non-respect de ces limites de température de retour d'air peut affecter la fiabilité des échangeurs thermiques, des moteurs et des commandes. Consultez la **Fig. 3**.

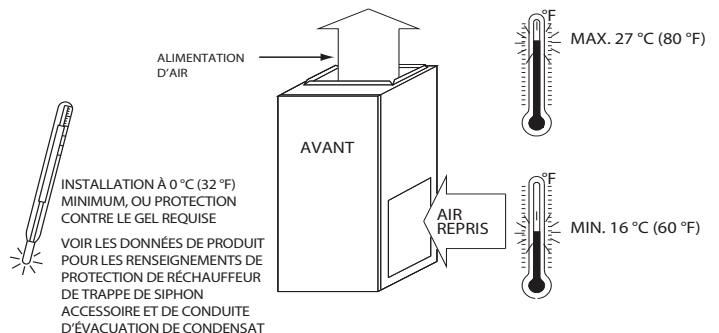


Fig. 3 – Protection contre le gel et température de l'air de retour

A150573FR

La chaudière doit être dimensionnée de façon à pouvoir fournir 100 pour cent des exigences de chaleur, plus une marge selon les augmentations de capacité du modèle de chaudière. Aucune des capacités de modèle de fournaise ne peut être utilisée si la charge de chauffage est de 20 000 BTU ou moins. Utilisez les procédures de l'Air Conditioning Contractors of America (Manuel J et S), de l'American Society of Heating, Refrigerating, and Air Conditioning Engineers ou d'autres procédures approuvées pour calculer les estimations des charges de chauffage et sélectionner la chaudière. Un surdimensionnement excessif de la chaudière peut causer une panne prématurée de la chaudière ou de l'événement, de la gêne pour les clients ou le gel de l'événement.

Le non-respect de ces consignes est considéré comme une installation défectueuse ou une mauvaise application de la chaudière, et toute panne, réparation ou tout dommage subséquent(e) peut avoir une incidence sur la couverture de la garantie.

Pour plus de précisions sur l'installation des accessoires, consultez le manuel d'instructions applicable.

REMARQUE: Retirez tous les matériaux d'emballage, le sac de pièces détachées et la documentation avant de faire fonctionner la chaudière. Consultez le [Tableau 2](#).

! AVERTISSEMENT

RISQUE D'INCENDIE

Le non-respect de cet avertissement pourrait entraîner des blessures corporelles, la mort ou des dommages matériels.

N'installez pas la chaudière sur son dos et ne la suspendez pas avec le compartiment de commande vers le bas. Cela perturberait le fonctionnement de la commande de sécurité. Ne raccordez jamais de conduits de reprise à l'arrière de la chaudière. Consultez la [Fig. 4](#).

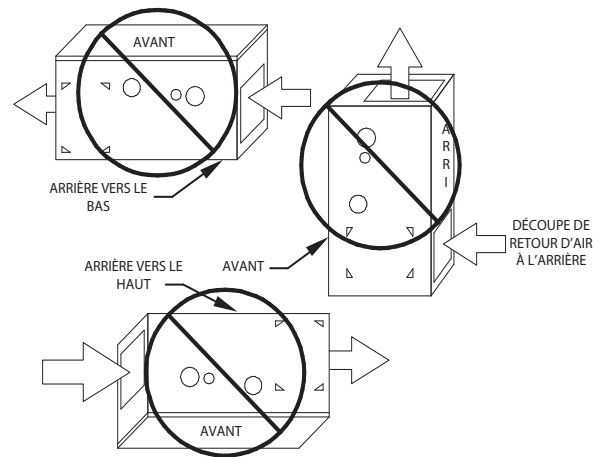


Fig. 4 – Installations prohibées

A12182FR

! AVERTISSEMENT

RISQUE D'INCENDIE, DE BLESSURE OU DE MORT

Le non-respect de cet avertissement pourrait entraîner des blessures corporelles, la mort ou des dommages matériels.

Lorsque la chaudière est installée dans le garage d'une résidence, les brûleurs et les appareils d'allumage des brûleurs doivent se trouver à au moins 457 mm (18 po) au-dessus du sol. La chaudière doit être protégée de façon à éviter tout dommage possible par un véhicule. Lorsque la chaudière est installée dans un garage public, un hangar d'avion ou tout autre bâtiment dont l'atmosphère pourrait présenter un risque, elle doit être installée conformément à l'édition actuelle de la norme NFPA 54/ANSI Z223.1 ou CAN/CSA B149.2. Consultez la [Fig. 5](#).

Tableau 2 – Sac de pièces détachées

DESCRIPTION	QUANTITÉ
Plaque de restricteur de sortie (fournie uniquement avec les chaudières à 40 000 BTUH – voir la remarque)	1
Bride du tuyau de prise d'air	1
Bride de tuyau d'événement	1
Joint de bride de tuyau	2
Vis à bout pointu (brides d'événement et d'entrée)	10
Raccord de tuyau d'événement	1
Colliers de raccord de tuyau d'événement	2
Tube de pressostat	1
Coude d'évacuation en caoutchouc	1
Colliers de tuyau d'évacuation	4
Adaptateur de tuyau CPVC 1/2 po à PVC 3/4 po	1
Œillet de conduite de gaz	1
Couvercle de boîte de jonction	1
Base de boîte de jonction	1
Vis de borne de terre verte	1
Vis à bout époinché (boîte de jonction)	3
Œillet de fil de thermostat	1
Tuyau d'évacuation de rallonge (tuyau en Z) (fourni séparément dans la chaudière)	1

REMARQUE: Le modèle de chaudière de 40 000 BTUH est le seul pour lequel le restricteur de sortie est livré en pièces détachées dans le sac de pièces détachées. Consultez le [Tableau 13](#), Longueur maximale équivalente d'événement, pour en savoir plus sur son usage.

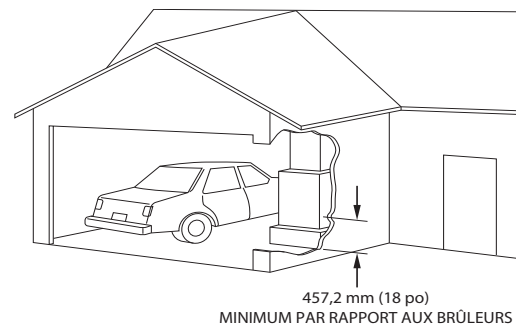


Fig. 5 – Installation dans un garage

A93044FR

CODES ET NORMES

Conformez-vous à ces instructions, et respectez toutes les normes et tous les codes nationaux et locaux. L'installation doit être conforme aux règles de votre fournisseur de gaz local, ainsi qu'aux codes de construction, chauffage et plomberie locaux, ainsi qu'à tout autre code. En absence de codes locaux, l'installation doit être conforme aux codes nationaux énumérés ci-dessous ainsi qu'à toutes les directives des autorités compétentes.

Aux États-Unis et au Canada, respectez les codes et les normes ci-après :

Sécurité

- ÉTATS-UNIS : Édition actuelle du National Fuel Gas Code NFPA 54/ANSI Z223.1 et les normes d'installation ANSI/NFPA 90B, Système de chauffage à air chaud et système d'air climatisé.
- Toute installation dans une maison mobile doit être conforme à la norme Manufactured Home Construction and Safety, Titre 24 CFR, Partie 3280, ou, lorsque cette norme n'est pas applicable, la norme relative à l'installation dans une maison industrialisée (Manufactured Home Sites, Communities, et SetUps), ANSI/NCS A225.1, et/ou CAN/CSA-Z240, MH Series Mobile Homes

- CANADA : l'édition actuelle de la Norme nationale du Canada, Code d'installation du gaz naturel et du propane (CIGNP) CAN/CSA B149.1

Installation générale

- ÉTATS-UNIS : NFPA 54/ANSI Z223.1 et NFPA 90B. Pour obtenir des exemplaires, communiquez avec la National Fire Protection Association Inc., Batterymarch Park, Quincy, MA 02269 ; ou pour le NFPA 54/ANSI Z223.1 seulement, communiquez avec l'American Gas Association, 400 N. Capitol, N.W., Washington DC 20001.
- CANADA : NSCPIC. Pour obtenir un exemplaire, communiquez avec Ventes des normes, CSA International, 178 Rexdale Boulevard, Etobicoke, Toronto (Ontario) M9W 1R3, Canada.

Air de combustion et de ventilation

- ÉTATS-UNIS : Section 9.3 de l'édition actuelle de la norme NFPA54/ANSI Z223.1, Air de combustion et de ventilation.
- CANADA : Partie 8 de l'édition actuelle de la norme CAN/CSA B149.1, Systèmes de ventilation et alimentation en air pour appareils.

Systèmes de conduits

- É.U. et CANADA : Édition actuelle du Manuel D de l'Air Conditioning Contractors Association (ACCA), la Sheet Metal et Air Conditioning Contractors National Association (SMACNA) ou le chapitre 35 du Fundamentals Handbook de l'American Society of Heating, Refrigeration, and Air Conditioning Engineers (ASHRAE).

Revêtements acoustiques internes et conduits en fibre de verre

- É.U. et CANADA : Éditions actuelles des normes SMACNA et NFPA 90B testées dans le cadre de la norme UL 181 pour les conduits d'air rigides de classe I.

Tuyauterie de gaz et essai de pression des tuyaux de gaz

- ÉTATS-UNIS : Édition actuelle de la norme NFPA 54/ANSI Z223.1 Chapitres 5, 6, 7 et 8, et les codes nationaux de plomberie.
- CANADA : Édition actuelle de la norme CAN/CSA-B149.1, Parties 4, 5, 6 et 9.

Dans l'état du Massachusetts :

- L'installation de ce produit doit être réalisée par un plombier ou par un monteur d'installations au gaz titulaire d'un permis.
- Lors de l'utilisation de raccords flexibles, la longueur maximum ne doit pas dépasser 914 mm (36 po).
- Lorsque des vannes d'arrêt de gaz à levier sont utilisées, employer des vannes avec des poignées en T.
- L'utilisation de tuyaux en cuivre pour la tuyauterie de gaz n'est pas approuvée par l'État du Massachusetts.

Branchements électriques

- ÉTATS-UNIS : Édition actuelle du National Electrical Code (NEC) NFPA 70
- CANADA : Code canadien de l'électricité CSA C22.1.

Raccordement du tuyau d'évacuation de condensat

- ÉTATS-UNIS : Édition actuelle du National Standard Plumbing Code, Section 8.7.
- Canada : Édition actuelle du National Plumbing Code du Canada.

PRÉCAUTIONS EN MATIÈRE DE DÉCHARGE ÉLECTROSTATIQUE (DES)

MISE EN GARDE

RISQUE DE NON-FIABILITÉ DE LA CHAUDIÈRE

Le non-respect de cette mise en garde pourrait provoquer des dommages aux composants de l'appareil.

Les décharges électrostatiques peuvent nuire aux composants électroniques. Prendre toutes les précautions nécessaires durant l'installation, l'entretien et la réparation des dispositifs de commande électroniques de la chaudière. Celles-ci empêcheront les décharges électrostatiques causées par le personnel et les outils utilisés durant la procédure. Ces précautions aideront à protéger les dispositifs de commande contre toute décharge électrostatique en équilibrant le potentiel électrostatique entre la chaudière, les dispositifs de commande et le personnel.

1. Débranchez toutes les sources d'alimentation électrique de la chaudière. Plusieurs débranchements seront peut-être nécessaires. **NE TOUCHEZ PAS AU DISPOSITIF DE COMMANDE OU À TOUT AUTRE FIL RELIÉ À CE DERNIER AVANT D'AVOIR MIS À LA TERRE VOTRE CORPS POUR LE LIBÉRER DE SA CHARGE ÉLECTROSTATIQUE.**
2. Touchez fermement la surface métallique propre et non peinte du châssis de chaudière, située à proximité du dispositif de commande. Les outils dans la main de la personne seront ainsi suffisamment mis à la terre.
3. Après avoir touché le châssis, vous pouvez entreprendre la réparation ou l'entretien du dispositif de commande et des fils reliés, mais ne faites rien pour recharger votre corps en électricité statique (notamment ; **NE PAS** déplacer ou faire traîner vos pieds, ne pas toucher à des objets non mis à la terre, etc.).
4. En cas de contact avec des objets non mis à la terre (ce qui rechargerait votre corps en électricité statique), touchez de nouveau fermement une surface métallique propre et non peinte de la chaudière avant de toucher le dispositif de commande ou les fils.
5. Cette procédure s'applique aux chaudières installées et désinstallées (non mises à la terre).
6. Avant de retirer un dispositif de commande neuf de son contenant, mettez votre corps à la terre pour en libérer sa charge électrostatique afin de prévenir tout dommage au dispositif. Pour poser un dispositif de commande dans une chaudière, suivez les étapes 1 à 4 avant que le dispositif ou votre corps n'entre en contact avec la chaudière. Placez tous les dispositifs de commande usagés et neufs dans des contenants avant de toucher des objets non mis à la terre.
7. Une trousse de service DES (disponible dans le commerce) peut également être utilisée pour prévenir les dommages provoqués par une DES.

ACCESSOIRES

Pour connaître la liste des accessoires approuvés pour ce produit, consultez les données sur le produit.

EMPLACEMENT

Généralités

Ces chaudières sont expédiées avec des pièces détachées pour faciliter l'installation. Ces matériaux sont remisés dans le compartiment principal de la soufflante.

Pour connaître le contenu de sac de pièces détachées, consultez le [Tableau 2](#).

Cette chaudière doit :

- être installée de façon à ce que ses composants électriques soient protégés de l'eau;
- ne pas être installée sur un plancher combustible autre qu'en bois massif (se reporter à la section **CONSIDÉRATIONS DE SÉCURITÉ**).
- être située près de la cheminée ou de l'évent et raccordée à un système de distribution d'air. Reportez-vous à la section **Conduits d'air** ;
- bénéficier de suffisamment d'espace pour l'entretien et le nettoyage. Respectez toujours les dégagements minimaux de protection contre les incendies indiqués dans le **Tableau 1** ou sur l'étiquette de construction combustible.

À cause de l'exposition aux produits chimiques, les types d'installations de chaudières suivants peuvent exiger de l'**AIR EXTÉRIEUR** pour la combustion :

- Édifices commerciaux
- Édifices dotés de piscines intérieures
- Buanderies
- Salles d'artisanat, travaux manuels et loisirs
- Zones d'entreposage de produits chimiques

Si l'air est exposé aux substances suivantes, il ne doit pas être employé comme air de combustion, et de l'air extérieur pourrait alors être requis :

- Solutions pour permanentes
- Cires ou nettoyants chlorés
- Produits chimiques pour piscine à base de chlore
- Produits chimiques pour l'adoucissement de l'eau
- Produits chimiques ou sels de déglçage
- Tétrachlorure de carbone
- Réfrigérants à base d'halogène
- Produits de nettoyage à base de solvants (ex. : perchloroéthylène)
- Encres d'imprimerie, diluants à peinture, vernis, etc.
- Acide hydrochlorique
- Colles et ciments à base de solvants
- Assouplissants antistatiques pour sècheuses à linge
- Matériaux de lavage de maçonnerie à l'acide

Tout l'équipement de combustion doit être alimenté en air pour la combustion du combustible. Une quantité suffisante d'air doit être disponible pour éviter la pression négative dans la salle ou l'espace de l'équipement. Assurez une bonne étanchéité entre le cabinet de la chaudière et le conduit d'air repris pour empêcher l'aspiration de l'air de la zone du brûleur.



MISE EN GARDE

RISQUE DE BLESSURES ET/OU DE DÉGÂTS MATÉRIELS

Une utilisation ou une installation inadéquate de cette chaudière peut entraîner une défaillance prématurée de ses composants. À moins d'interdiction contraire, cette chaudière à gaz peut être utilisée comme source de chauffage d'un bâtiment si les conditions ci-dessous sont respectées.

- La chaudière est installée de façon permanente et l'ensemble du câblage électrique, de la tuyauterie, des conduits de ventilation et de circulation est installé conformément aux présentes instructions d'installation. Un conduit de reprise est présent, son raccord sur le caisson de la chaudière est étanche et aboutit à l'extérieur de l'espace contenant la chaudière. Cela prévient les problèmes de pression négative créés par la soufflante de circulation, et qui causent un retour de flamme ou l'aspiration des produits de combustion à l'intérieur de la structure.
- La chaudière est commandée par un thermostat. Le thermostat ne doit pas être court-circuité pour fournir un chauffage continu de la structure sans régulation thermostatique.
- De l'air extérieur propre est fourni pour la combustion. Cela minimise les effets corrosifs des adhésifs, des vernis d'impression et autres matériaux de construction. Cela empêche également l'apport de particules de plâtre dans l'air de combustion, ce qui pourrait entraîner un encrassement et obstruer certains composants de la chaudière.
- La température de l'air de retour de la chaudière doit être maintenue entre 13 °C (55 °F) et 27 °C (80 °F), sans réduction de température nocturne ou arrêt de la chaudière. L'utilisation de la chaudière lorsque le bâtiment est en construction doit être limitée à un fonctionnement intermittent en accord avec nos instructions d'installation.
- L'augmentation de la température de l'air respecte les limites stipulées sur la plaque signalétique de la chaudière, et le débit d'entrée de gaz a été réglé en fonction de la valeur indiquée sur la plaque signalétique.
- Les filtres utilisés pour nettoyer l'air de circulation pendant les travaux sont changés ou soigneusement nettoyés avant l'occupation.
- La chaudière, le système de conduits d'air et les filtres sont nettoyés aussi souvent que nécessaire pour éliminer la poussière de plâtre et les débris de construction de l'ensemble des composants du système de chauffage et de climatisation une fois les travaux terminés.
- Les conditions de fonctionnement de la chaudière, y compris l'allumage, le débit d'entrée de gaz, l'augmentation de la température de l'air et la ventilation sont conformes aux instructions d'installation.

! AVERTISSEMENT

DANGER D'EMPOISONNEMENT AU MONOXYDE DE CARBONE/RISQUE DE DOMMAGES AUX COMPOSANTES

Le non-respect de cet avertissement pourrait entraîner des blessures corporelles ou la mort et des dommages aux composants de l'appareil. Un air corrosif ou contaminé pourrait provoquer la défaillance des pièces contenant des gaz de combustion qui pourraient alors s'échapper dans l'espace habitable. L'air de combustion ne doit pas être contaminé par des composés halogènes tels que le fluorure, le chlorure, le bromure et l'iode. Ces éléments peuvent corroder les échangeurs thermiques et raccourcir la vie de la chaudière. Les contaminants aériens se retrouvent dans les vaporisateurs en aérosol, détergents, javellisants, nettoyeurs à base de solvant, sels, désodorisants d'intérieur et autres produits ménagers. N'installez pas la chaudière dans une atmosphère corrosive ou contaminée. Veillez à ce que toutes les exigences en matière de combustion et de circulation d'air soient respectées, en sus de tous les codes et règlements locaux.

! MISE EN GARDE

RISQUE DE NON-FIABILITÉ DE LA CHAUDIÈRE

Le non-respect de cette mise en garde pourrait provoquer le fonctionnement intempestif du rupteur thermique et causer des dommages aux composants de l'appareil.

Lorsqu'un serpentin en N ascendant de 17 1/2 po de largeur est utilisé avec une chaudière 42060B, le serpentin N doit être surélevé au moyen d'une pièce de transition d'au moins 3 po (76 mm) de hauteur, ou sinon, les conduites de frigorigène doivent être orientées vers l'avant du caisson de la chaudière.

AIR DE COMBUSTION ET DE VENTILATION

Introduction

Applications à ventilation directe (2 tuyaux)

Lorsque la chaudière est installée avec une ventilation directe (deux tuyaux), aucune disposition particulière n'est requise pour l'air de combustion. Néanmoins, d'autres appareils à gaz situés dans l'espace de la chaudière pourraient avoir besoin d'air extérieur pour la combustion. <Conformez-vous aux directives ci-dessous pour vous assurer que les autres appareils à gaz ont suffisamment d'air de combustion.

Applications à ventilation non directe (1 tuyau)

Lorsque la chaudière est installée avec ventilation non directe (1 conduit), il faut s'assurer qu'elle reçoit suffisamment d'air de combustion. D'autres appareils à gaz installés avec la chaudière pourraient également avoir besoin d'air de combustion et de ventilation en sus de ce qui est requis par la chaudière. Conformez-vous aux directives ci-dessous pour vous assurer que la chaudière et les autres appareils à gaz ont suffisamment d'air de combustion.

Applications d'air de combustion et de ventilation (pour les États-Unis uniquement)

Lorsque la chaudière est installée avec l'option d'air de combustion ventilé, le grenier ou le vide sanitaire doit communiquer librement avec l'extérieur afin de fournir suffisamment d'air de combustion. Le tuyau d'air de combustion ne peut pas aboutir dans un vide sanitaire ou un grenier qui utilise des ventilateurs conçus pour fonctionner durant la saison de chauffage. S'il y a des ventilateurs dans ces zones, le conduit d'air de combustion doit se terminer à l'extérieur comme un système à ventilation directe à deux conduits.

Tableau 3 – Espace libre minimal requis pour chaque ouverture d'air de combustion ou conduit vers l'extérieur

Tout l'air de combustion est acheminé directement à la chaudière depuis un espace bien ventilé avec de l'air extérieur (par exemple dans un grenier, un vide sanitaire ou un placard) et l'espace est bien isolé du garage ou de l'espace habitable. De plus, d'autres appareils à gaz situés dans l'espace de la chaudière pourraient avoir besoin d'air extérieur pour la combustion. Conformez-vous aux directives ci-dessous afin de vous assurer que les murs du vide sanitaire ou le toit possèdent suffisamment d'espace libre pour fournir un air de combustion et de ventilation aux chaudières. Conformez-vous aux directives ci-dessous pour vous assurer que les autres appareils à gaz ont suffisamment d'air de combustion.

Des dispositions doivent être prises pour assurer une alimentation adéquate en air de combustion, de ventilation et de dilution :

- Installations aux États-Unis : Section 9.3 de l'édition actuelle de la norme NFPA 54/ANSI Z223.1, Air de combustion et d'évacuation, et les dispositions applicables des codes du bâtiment locaux.

! MISE EN GARDE

RISQUE DE CORROSION DE LA CHAUDIÈRE

Ne pas tenir compte de cette mise en garde pourrait entraîner des dégâts matériels à la chaudière.

L'air de combustion ne doit pas être contaminé par des composés halogènes tels que le fluorure, le chlorure, le bromure et l'iode. Ces éléments peuvent corroder les échangeurs thermiques et raccourcir la vie de la chaudière. Les contaminants aériens se retrouvent dans les vaporisateurs en aérosol, détergents, javellisants, nettoyeurs à base de solvant, sels, désodorisants d'intérieur et autres produits ménagers.

! AVERTISSEMENT

DANGER D'INTOXICATION PAR LE MONOXYDE DE CARBONE

Le non-respect de cet avertissement pourrait provoquer des blessures, voire la mort.

Le fonctionnement d'extracteurs ménagers, de soufflantes de ventilation de cuisine, de sècheuse à linge, de dispositifs de ventilation de grenier ou de cheminées à bois ou à gaz peut créer une CONDITION DE PRESSION NÉGATIVE au niveau de la chaudière. Un apport d'air d'appoint DOIT être fourni pour les dispositifs de ventilation, en complément des besoins particuliers de la chaudière. Consultez l'avertissement concernant le danger d'intoxication au monoxyde de carbone dans la section Ventilation des présentes instructions pour déterminer si un apport d'air d'appoint adéquat est disponible.

Les exigences pour l'air de combustion et de ventilation dépendent de l'espace dans lequel la chaudière est installée, l'espace considéré doit pouvoir fournir un volume minimum de 50 pieds cubes par tranche de puissance d'entrée de 1 000 BTUH pour tous les appareils à gaz installés dans l'espace considéré.

- Les espaces de moins de 4,8 mètres cube par kW (50 pieds cube par 1 000 Btuh) requièrent la méthode d'air de combustion extérieur.
- Les espaces de moins de 50 pieds cubes par 1 000 BTUH (4,8 mètres cubes par kW) peuvent utiliser la méthode avec air de combustion intérieur, la méthode standard ou la méthode de taux d'infiltration d'air connu.

ENTRÉE DE LA CHAUDIÈRE (BTUH)	DEUX CONDUITS HORIZONTAUX (1 PO ² PO ² /2 000 BTUH (1 100 MM ² /KW))		OUVERTURE OU CONDUIT UNIQUE (1 PO ² PO ² /3 000 BTUH (734 MM ² /KW))		DEUX OUVERTURES OU CONDUITS VERTICAUX (1 PO ² PO ² /4 000 BTUH (550 MM ² /KW))	
40 000*	20 (12 904)	5 (127)	14 (8 696)	5 (127)	10 (6 452)	4 (102)
60 000	30 (19 355)	6 (152)	20 (13 043)	5 (127)	15 (9 678)	5 (127)
80 000	40 (25 807)	7 (178)	27 (17 391)	6 (152)	20 (12 904)	5 (127)
100 000	50 (32 258)	8 (203)	34 (21 739)	7 (178)	25 (16 130)	6 (152)
120 000	60 (38 709)	9 (229)	40 (26 087)	7 (178)	30 (19 355)	6 (152)

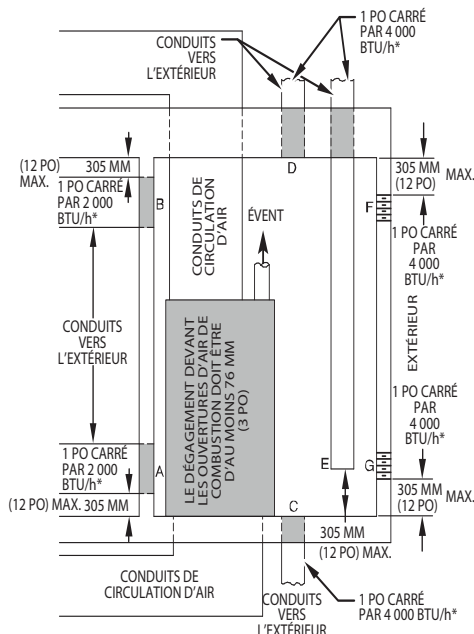
EXEMPLES : Calcul de la surface libre

CHAUDIÈRE	CHAUFFE-EAU	DÉBIT CALORIFIQUE TOTAL	
100 000	+	30 000	= (130 000 divisé par 4 000) = 32,5 po ² pour deux conduits verticaux ou ouvertures
60 000	+	40 000	= (100 000 divisé par 3 000) = 33,3 po ² pour un conduit ou une ouverture unique
80 000	+	30 000	= (110 000 divisé par 2 000) = 55 po ² pour chacun des deux conduits horizontaux

Tableau 4 – Volumes d'espaces minimums pour une combustion, ventilation et dilution intégrale avec l'air extérieur

CAH	AUTRE QUE LE TOTAL DE LA VENTILATION ASSISTÉE (1 000 BTUH DE CAPACITÉ D'ENTRÉE DE GAZ)			TOTAL DE LA VENTILATION ASSISTÉE (1 000 BTUH DE CAPACITÉ D'ENTRÉE DE GAZ)				
	30	40	50	40	60	80	100	120
	Volume d'espace en pi ³ (m ³)							
0,60	1 050 (29,7)	1 400 (39,6)	1 750 (49,5)	1 400 (39,6)	1 500 (42,5)	2 000 (56,6)	2 500 (70,8)	3 000 (84,9)
0,50	1 260 (35,6)	1 680 (47,5)	2 100 (59,4)	1 680 (47,5)	1 800 (51,0)	2 400 (67,9)	3 000 (84,9)	3 600 (101,9)
0,40	1 575 (44,5)	2 100 (59,4)	2 625 (74,3)	2 100 (59,4)	2 250 (63,7)	3 000 (84,9)	2 250 (63,7)	4 500 (127,3)
0,30	2 100 (59,4)	2 800 (79,2)	3 500 (99,1)	2 800 (79,2)	3 000 (84,9)	4 000 (113,2)	5 000 (141,5)	6 000 (169,8)
50	3 150 (89,1)	4 200 (118,9)	5 250 (148,6)	4 200 (118,9)	4 500 (127,3)	6 000 (169,8)	7 500 (212,2)	9 000 (254,6)
0,10	6 300 (178,0)	8 400 (237,8)	10 500 (297,3)	8 400 (237,8)	9 000 (254,6)	12 000 (339,5)	15 000 (424,4)	18 000 (509,2)
0,00	NP	NP	NP	NP	NP	NP	NP	NP

NP = Non permis



*Dimensions minimales de 76 mm (3 po).

REMARQUE : Employez l'une des combinaisons d'ouverture suivantes : A et B, C et D, D et E, F et G

Fig. 6 – Air de combustion, de ventilation et de dilution pour l'extérieur

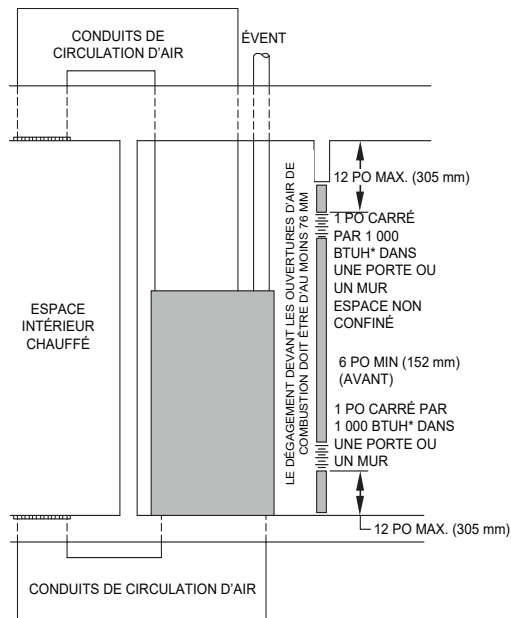
L12F012FR

Méthode avec air de combustion extérieur

1. Prévoyez un espace ayant une quantité d'air suffisante pour une combustion, une ventilation et une dilution appropriées des gaz de combustion avec un ou plusieurs conduits ou ouvertures permanentes horizontales ou verticales qui communiquent

directement avec l'extérieur ou avec un espace qui communique librement avec l'extérieur.

2. La Fig. 6 illustre comment installer DEUX OUVERTURES VERS L'EXTÉRIEUR, une ouverture d'entrée et de sortie d'air de combustion et de ventilation, donnant sur l'extérieur.
 - a. Une première ouverture DOIT être pratiquée à moins de 300 mm (12 po) du plafond et une seconde à moins de 300 mm (12 po) du sol.
 - b. Respectez les dimensions des ouvertures et des conduits indiquées à la Fig. 6 et au Tableau 3.
 - c. DEUX CONDUITS HORIZONTAUX nécessitent 645 mm² (1 po²) d'espace libre pour tranche de puissance d'entrée de 2 000 BTUH (1 100 mm²/kW) pour tous les appareils à gaz situés dans l'espace considéré, conformément à la Fig. 6 et au Tableau 3.
 - d. DEUX OUVERTURES OU CONDUITS VERTICAUX nécessitent 645 mm² (1 po²) d'espace libre par tranche de puissance d'entrée de 4 000 BTUH (550 mm²/kW) pour tous les appareils à gaz situés dans l'espace considéré, conformément à la Fig. 6 et au Tableau 3.



* Taille minimale de l'ouverture de 64 516 mm ca. (100 po ca.) avec dimensions minimales de 3 po (76 mm).
 † Minimum de 3 po (76 mm) lorsque l'événement de type B1 est utilisé.

L12F013FR

Fig. 7 – Air de combustion, de ventilation et de dilution venant de l'extérieur

3. UNE OUVERTURE EXTÉRIEURE nécessite :
 - a. 645 mm² (1 po²) d'espace libre par tranche de puissance combinée de 3 000 BTUH (734 mm²/kW) pour tous les appareils à gaz situés dans l'espace considéré, conformément à la Fig. 6 et au Tableau 3.
 - b. Non moins que la somme des surfaces de tous les raccords de ventilation présents dans l'espace considéré.

Les ouvertures doivent être situées à une distance maximale de 300 mm (12 po) du niveau du plafond. Les appareils situés dans l'espace doivent posséder un dégagement d'au moins 25 mm (1 po) sur les côtés et l'arrière et de 150 mm (6 po) à l'avant. L'ouverture doit communiquer directement avec l'extérieur ou par un conduit vertical ou horizontal donnant sur l'extérieur ou des espaces (soubassement ou grenier) qui communiquent librement avec l'extérieur.

Air de combustion intérieur NFPA et AGA

Méthodes de taux d'infiltration d'air standard et reconnues

L'emploi de l'air intérieur pour la combustion, la ventilation et la dilution est permis si la méthode standard ou la méthode de taux d'infiltration connu est utilisée.

⚠ AVERTISSEMENT

DANGER D'INTOXICATION PAR LE MONOXYDE DE CARBONE

Le non-respect de cet avertissement pourrait provoquer des blessures, voire la mort.

Dans de nombreuses maisons, il est nécessaire que de l'air soit amené de l'extérieur pour la combustion, la ventilation et la dilution des gaz de combustion de la chaudière.

L'air de combustion de la chaudière doit être fourni conformément au présent manuel.

Méthode standard

1. L'espace contient moins de 50 pi³ par tranche de 1 000 BTUH de puissance d'entrée totale de tous les appareils à gaz installés dans l'espace.

2. Le taux d'infiltration d'air n'est pas connu pour être inférieur à 0,40 changement d'air à l'heure (ACH).

La méthode de taux d'infiltration d'air connu doit être utilisée si le taux d'infiltration connu est :

1. Inférieur à 0,40 CAH et
2. Égal ou supérieur à 0,10 CAH.

Des taux d'infiltration supérieurs à 0,60 CAH ne doivent pas être utilisés. Le volume minimum requis de l'espace varie avec le nombre de changements d'air par heure et doit être déterminé à l'aide du Tableau 4 ou des équations 1 et 2. Déterminer le volume minimum requis pour chaque appareil présent dans l'espace et ajouter les volumes pour obtenir le volume minimum requis pour l'espace.

Tableau 4 - Les volumes d'espaces minimum donnés ont été déterminés à l'aide des équations suivantes, définies dans la norme ANSI Z223.1/NFPA 54, 9.3.2.2: du Code national du gaz.

1. Pour les appareils non assistés par une ventilation mécanique, tel qu'un chauffe-eau équipé d'un clapet de tirage:

$$\text{Volume}_{\text{autre}} = \frac{21 \text{ pi}^3}{\text{CAH}} \left(\frac{I_{\text{autre}}}{1\ 000 \text{ Btu/h}} \right)$$

A04002FR

2. Pour les appareils assistés par ventilation tels que cette chaudière :

$$\text{Volume}_{\text{ventilateur}} = \frac{15 \text{ pi}^3}{\text{CAH}} \left(\frac{I_{\text{ventilateur}}}{1\ 000 \text{ Btu/h}} \right)$$

A04003FR

Si : I_{autre} = puissance d'entrée combinée de tous les autres appareils assistés par ventilation en Btu/h

I_{ventilateur} = puissance d'entrée combinée de tous les appareils assistés par ventilation en BTUH/h

CAH = nombre de changements d'air à l'heure (le CAH ne doit pas excéder 0,60).

Les contraintes suivantes s'appliquent à la méthode standard et à la méthode de taux d'infiltration d'air connu .

1. Les pièces adjacentes peuvent être considérées comme faisant partie de l'espace dans les situations suivantes :
 - a. Il n'existe pas de porte refermable entre les pièces.
 - b. Les espaces combinés sont situés sur le même niveau. Chaque ouverture doit présenter un espace libre d'au moins 1 po²/1 000 BTUH (2 000 mm²/kW) de puissance d'entrée totale de tous les appareils à gaz, mais sans être inférieur à 0,06 m² (100 po²). Une première ouverture doit être faite à une distance maximale de 12 po (300 mm) en dessous du plafond et une seconde à une distance maximale de 12 po (300 mm) du sol. La dimension des ouvertures d'air doit atteindre au moins 3 po (80 mm). Consultez la Fig. 7.
 - c. Combinaison des espaces situés sur différents niveaux. Les volumes des espaces situés sur différents niveaux doivent être considérés comme étant des espaces communicants s'ils sont connectés par une ou plusieurs ouvertures permanentes dans les portes ou les planchers qui ont un espace libre d'au moins 2 po²/1 000 Btu/h (4 400 mm²/kW) de la somme des capacités d'entrée de tous les appareils au gaz.
2. Un grenier ou un vide sanitaire peut être considéré comme un espace communicant librement avec l'extérieur à condition que des ouvertures de ventilation permanentes communiquent directement avec l'extérieur et possédant au moins 1 po² d'espace libre par tranche de 4 000 btu/h pour le total de la capacité d'entrée de tous les appareils au gaz soient présentes.
3. Dans les espaces qui utilisent la méthode d'air de combustion intérieur, l'infiltration doit être suffisante pour fournir l'air de

combustion, de ventilation permanente et de dilution des gaz de combustion. Cependant, dans des édifices de construction exceptionnellement hermétiques, de l'air supplémentaire DOIT être fourni en utilisant les méthodes décrites dans la section de la méthode d'air de combustion extérieur.

4. Une construction exceptionnellement hermétique est définie comme comportant :
 - a. Les murs et les plafonds exposés à l'extérieur sont munis d'une barrière de vapeur continue. Les ouvertures sont scellées ou comportent des joints.
 - b. Les portes et les fenêtres qui s'ouvrent comportent des joints hermétiques.
 - c. Les autres ouvertures sont calfeutrées ou scellées. Ceci inclut les joints autour des cadres de portes et fenêtres, entre le seuil et le sol, entre le mur et le plafond, entre les panneaux muraux, aux ouvertures pour les conduites de plomberie, d'électricité et de gaz, etc.

Combinaison d'air intérieur et extérieur

1. Les ouvertures intérieures doivent être conformes à la méthode d'air de combustion intérieur ci-dessous
2. les ouvertures extérieures doivent être positionnées comme requis par la méthode d'air de combustion extérieur mentionnée précédemment, et
3. Les ouvertures extérieures doivent être dimensionnées comme suit :
 - a. Calculez le rapport du volume intérieur total divisé par le volume nécessaire pour la méthode d'air de combustion intérieur ci-dessous.
 - b. Le facteur de réduction de la taille des ouvertures extérieures est de 1 moins le rapport calculé au point a. ci-dessus.
 - c. La taille minimum des ouvertures extérieures doit être la taille requise par la méthode d'air de combustion extérieur ci-dessus multiplié par le facteur de réduction obtenu au point b. ci-dessus. La dimension minimum des ouvertures d'air ne doit pas être inférieure à 3 po (80 mm).

SIPHON DE CONDENSAT

Siphon de condensat – Orientation à tirage ascendant

Lorsque la chaudière est installée dans la position à tirage ascendant, il n'est pas nécessaire de relocaliser le siphon de condensat ou la tuyauterie associée. Reportez-vous à la Fig. 8 pour de plus amples détails sur le siphon de condensat à tirage ascendant. Consultez la section Tuyau d'évacuation de condensat pour savoir comment installer le tuyau d'évacuation de condensat.

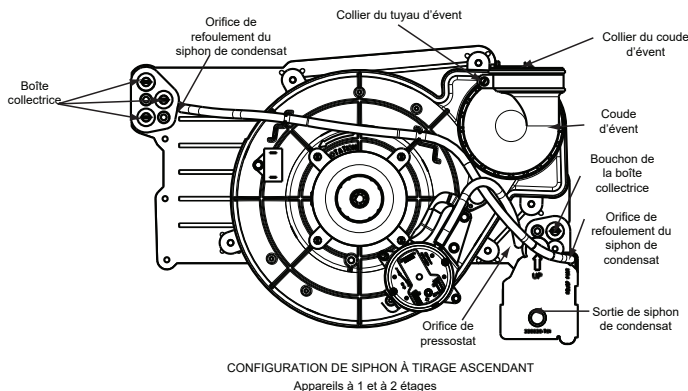


Fig. 8 – Configuration de siphon à tirage ascendant (l'apparence peut varier) A11307FR

Siphon de condensat - Orientation à tirage descendant

Lorsque la chaudière est installée dans la position à tirage descendant, le siphon de condensat, tel que reçu de l'usine, se trouvera dans le coin supérieur gauche de la boîte collectrice. Consultez l'image du haut de la Fig. 9. Lorsque la chaudière est installée avec orientation à tirage descendant, le siphon de condensat doit être relocalisé pour que le drainage du condensat soit adéquat. Consultez l'image du bas de la Fig. 9.

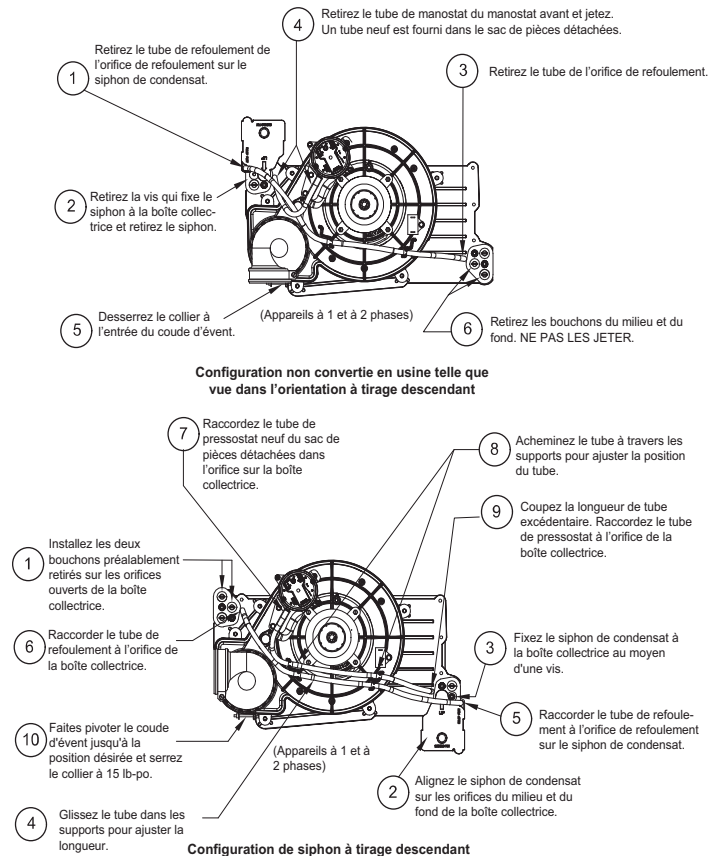


Fig. 9 – Configuration de siphon à tirage descendant (l'apparence peut varier) A11587FR

RACCORDEMENT DU TUYAU D'ÉVACUATION DE CONDENSAT

⚠ MISE EN GARDE

RISQUE DE DOMMAGES MATÉRIELS

Le non-respect de cette mise en garde pourrait entraîner des bris de conduits d'eau ou des dommages aux biens.

Si une pompe de condensat est installée, un tuyau d'évacuation de condensat bouché ou une pompe défectueuse pourrait causer l'arrêt de la chaudière. Ne laissez jamais la maison sans surveillance par temps de gel sans fermer l'alimentation en eau et purger les conduites d'eau ou prévoir autrement une protection contre le risque de gel de tuyaux.

N'installez PAS de siphon sur la conduite d'évacuation à un autre endroit qu'à celui prévu pour le siphon de condensat fourni avec la chaudière. Si possible, ne faites PAS passer la conduite d'évacuation à des endroits où elle peut geler. La conduite d'évacuation doit aboutir à un drain intérieur pour éviter le gel du condensat et d'éventuels dommages aux biens.

Des précautions spéciales DOIVENT être prises si l'on installe la chaudière dans un endroit où la température peut descendre sous 0 °C (32 °F). Une telle installation peut causer le mauvais fonctionnement de l'équipement ou l'endommager. Si l'environnement de la chaudière présente un risque de gel, le siphon de condensat et la conduite d'évacuation doivent être protégés. Dans les zones où la température peut devenir inférieure à 0 °C (32 °F), une trousse de protection contre le gel est requise. Cette trousse comprend un siphon de condensat équipé d'un coussin thermique et remplace le siphon de condensat installé en usine. Consultez la section Accessoires de la fiche technique du produit pour connaître le numéro de la trousse actuelle. Un ruban thermique autorégulant, blindé et étanche, offrant une puissance nominale de 10 à 20 watts/mètre (3 à 6 watts/pi) à une tension de 115 volts et à une température de 4 °C (40 °F) peut être utilisé pour aider à protéger le reste de la conduite d'évacuation contre le gel. Enveloppez le siphon d'évacuation de condensat et le tuyau sanitaire avec le ruban thermique et fixez le tout avec des attaches en plastique appropriées. Suivez les recommandations du fabricant du ruban thermique. Amorcez le siphon avant de faire fonctionner la chaudière.

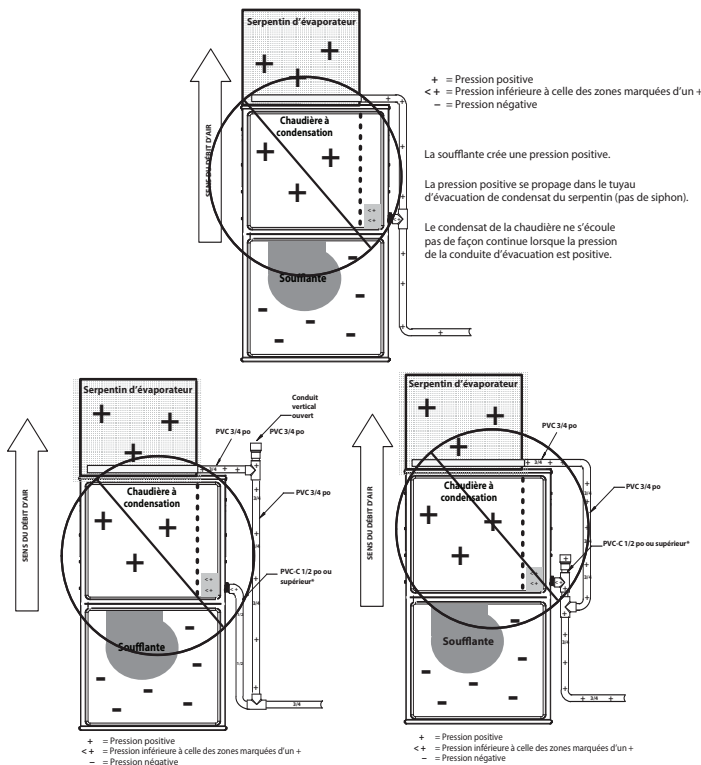
La conduite d'évacuation de condensat doit être supportée ou fixée conformément aux codes locaux. Les supports et les colliers doivent être espacés de manière à empêcher la conduite d'évacuation de fléchir ou de se détacher de la chaudière ou de son point de sortie. En absence de codes locaux, consultez l'édition courante du National Standard Plumbing Code aux États-Unis ou du Code national de la plomberie – Canada au Canada.

Orientation à tirage ascendant ou descendant

Dans les orientations à tirage ascendant ou descendant, le siphon de condensat est à l'intérieur du caisson de la chaudière. Le tuyau d'évacuation de condensat doit raccorder le siphon au caisson de la chaudière. Le tuyau d'évacuation de condensat peut être acheminé depuis les côtés gauche ou droit du caisson. (Les côtés gauche et droit se déterminent lorsque vous êtes face à la chaudière.)

Le tuyau d'évacuation du serpentin intérieur ou le tuyau d'évacuation de l'humidificateur peut être raccordé au tuyau d'évacuation de condensat externe si l'une des conditions suivantes est respectée :

- Les tuyaux d'évacuation ne sont pas raccordés directement.
- Il y a un espace d'air à l'endroit où les deux tuyaux d'évacuation se rencontrent.



A14532FR

Fig. 13 – Exemple de fixation au tuyau d'évacuation sur place (non autorisé)

⚠ AVIS

L'œillet de siphon horizontal fourni sur place est **UNIQUEMENT REQUIS POUR LES APPAREILS À VENTILATION DIRECTE**. Il n'est PAS requis pour des appareils à tuyau simple ou ventilés à l'air de combustion.

⚠ AVIS

Le siphon de condensat se prolonge sous le côté du caisson en position horizontale. Un dégagement minimal de 51 mm (2 po) est requis entre le côté caisson et la plateforme de chaudière afin que le siphon puisse se déployer hors du caisson en position horizontale. Prévoyez une pente descendante d'au moins 20 mm par mètre (1/4 po par pied).

⚠ MISE EN GARDE

RISQUE DE GEL ET DE RUPTURE DE CONDUITS D'EAU

Le défaut d'assurer la protection contre le gel pourrait entraîner des dommages aux biens.

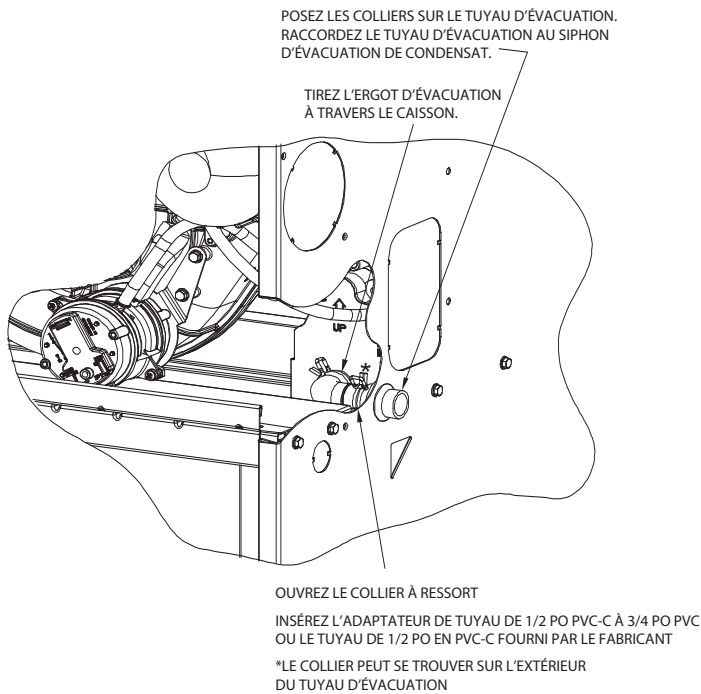
Des précautions spéciales DOIVENT être prises si l'on installe la chaudière dans un endroit où la température peut descendre sous le point de congélation. Une telle installation peut causer le mauvais fonctionnement de l'équipement ou l'endommager. Si l'environnement de la chaudière présente un risque de gel, le siphon d'évacuation de condensat et le tuyau sanitaire doivent être protégés. Dans ce type d'installation, il est obligatoire d'utiliser des réchauffeurs d'œillet de siphon accessoire, du ruban thermique électrique ou de l'antigel pour véhicules de plaisance.

- Tout tuyau d'évacuation est en PVC d'au moins 3/4 po et il existe un té de refoulement dans la partie supérieure du tuyau d'évacuation de condensat, comme illustré à la Fig. 12.

REMARQUE: Sur les caissons plus étroits, il pourrait s'avérer plus facile de retirer le siphon de condensat, de raccorder les composants du tuyau sanitaire et de réinstaller le siphon. Lisez avec soin les étapes suivantes afin de vous familiariser avec les actions requises.

Pour le tuyau d'évacuation de condensat de droite :

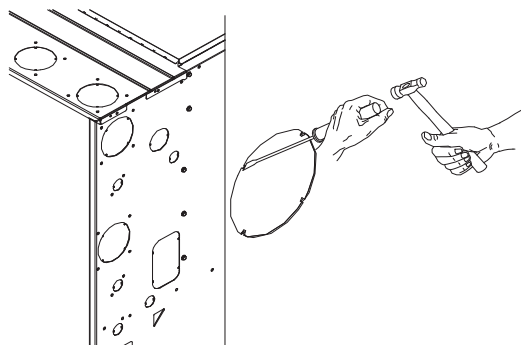
1. Retirez la découpe de 22 mm (7/8 po) du côté droit du caisson. La technique suggérée pour retirer la découpe est illustrée à la Fig. 15.
2. Retirez le coude d'évacuation préformé en caoutchouc et les deux colliers à ressort du sac de pièces détachées.
3. Glissez un collier à ressort de 1 po (25 mm) le long de l'extrémité lisse (extrémité sans œillet formé) du coude d'évacuation.
4. Depuis l'intérieur du caisson, insérez l'extrémité formée de l'œillet du coude à travers la découpe de 22 mm (7/8 po) du caisson.
5. Tirez l'œillet à travers le caisson depuis l'extérieur jusqu'à ce qu'il soit bien rentré dans la découpe.
6. Fixez l'extrémité lisse du coude d'évacuation à l'ergot de sortie du siphon. Fixez le coude d'évacuation au siphon à l'aide du collier à ressort.



INSTALLATION AVEC ÉVACUATION À DROITE

Fig. 14 – Œillet d'évacuation de condensat formé en caoutchouc

A11342AFR



L12F019BFR

⚠ MISE EN GARDE

RISQUE DE COUPURE

Le non-respect de cette mise en garde pourrait entraîner des blessures corporelles.

Les plaques de métal peuvent présenter des angles coupants ou des ébarbures. Soyez prudent et portez des vêtements appropriés, des lunettes de sécurité ainsi que des gants lors de la manipulation des pièces ou d'une intervention sur la chaudière.

Fig. 15 – Retrait de la découpe

Le reste du tuyau sanitaire peut être fabriqué à partir de conduits de 1/2 po en PVC-C ou de 3/4 po en PVC fournis sur place, conformément aux codes du bâtiment locaux. Au besoin, vous trouverez un adaptateur de tuyau de 1/2 po PVC-C à 3/4 po PVC, fourni par l'usine, dans le sac de pièces détachées.

7. Installez l'adaptateur ou raccordez le tuyau de 1/2 po en PVC-C en glissant un collier à ressort sur l'extrémité ouverte de l'œillet à l'extérieur du caisson de la chaudière.
8. Ouvrez le collier à ressort et insérez l'extrémité longue de l'adaptateur ou le tuyau en CPVC de 1/2 po dans l'ergot de sortie du tuyau d'évacuation.
9. Raccordez la tuyauterie de condensat supplémentaire à un tuyau d'évacuation approuvé par le code du bâtiment, ou à une pompe à condensat approuvée pour un condensat de chaudière acide et compatible avec les huiles minérales et végétales, telles que l'huile de canola.

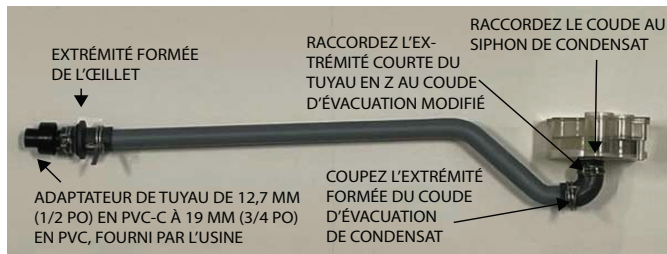
Prévoyez au moins 20 mm par mètre (1/4 po par pied) d'une pente qui descend et s'éloigne de la chaudière dans les sections horizontales du tuyau sanitaire.

CONSEILS D'ENTREPRENEURS: Selon les entrepreneurs, il est plus facile d'effectuer les étapes ci-après dans les appareils à tirage ascendant et de raccorder le tuyau d'évacuation gauche si on retire temporairement l'ensemble évacuateur.

Pour le siphon de condensat de gauche :

1. Pour une évacuation du condensat du côté gauche, acheminez la conduite d'évacuation à partir du siphon de condensat, derrière l'évacuateur (tirage ascendant) ou la vanne de gaz (tirage descendant), pour la faire sortir par le côté gauche du caisson. Un tuyau en Z préformé de 1/2 po en PVC-C est fourni avec la chaudière. Le tuyau en Z est suffisamment long pour traverser le caisson et permettre le raccordement du tuyau d'évacuation.
2. Repérez le tuyau en Z. Sortez le coude de drainage préformé et quatre colliers à ressort du sac de pièces détachées.
3. Le tuyau en Z est raccordé au siphon de condensat et à l'extérieur de la chaudière en modifiant le coude d'évacuation préformé en caoutchouc, comme illustré à la Fig. 17.
4. Retirez l'œillet formé du coude d'évacuation en caoutchouc en coupant le coude le long de la ligne verticale qui se trouve à environ 35 mm (1 3/8 po) de l'œillet formé. Consultez la Fig. 17. **NE JETEZ PAS L'ŒILLET FORMÉ NI LE COUDE EN CAOUTCHOUC.** Ces deux pièces seront utilisées ultérieurement.

5.

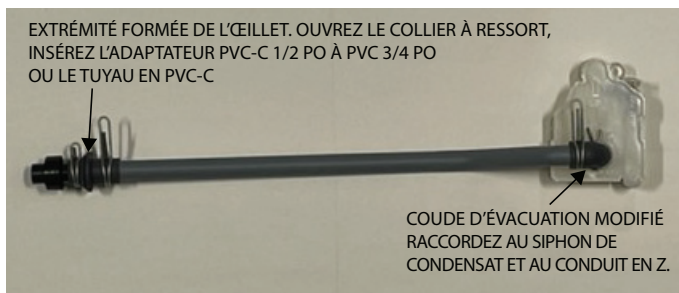


A220966FR

Vue du dessus

Tuyau de refoulement du coude d'évacuation en Z gauche

Tuyau de refoulement acheminé derrière l'évacuateur



A230060FR

Vue de face

Orientation du tuyau d'évacuation gauche pour le refoulement du condensat

REMARQUE: Enlevez le boîtier de l'évacuateur, si désiré, pour faciliter l'accès.

Fig. 16 – Raccordement et acheminement du siphon d'évacuation (l'apparence peut varier)

Assemblez le tuyau d'évacuation et acheminez-le jusqu'au côté opposé de la chaudière en suivant les étapes ci-dessous :

6. Retirez les vis du boîtier de l'évacuateur, débranchez les faisceaux et mettez le boîtier de l'évacuateur de côté. Reportez-vous à la Fig. 15 pour connaître la technique suggérée de découpe ou de retrait des prises.
7. Retirez le siphon de condensat.
8. Retirez la découpe de 22 mm (7/8 po) ou la prise du côté droit du caisson. Reportez-vous à la Fig. 15 pour connaître la technique suggérée de découpe ou de retrait des prises.
9. En commençant par l'intérieur du caisson, tirez l'œillet à travers le trou jusqu'à ce qu'il soit bien inséré dans le trou.
10. Assemblez le tuyau en Z, le coude en caoutchouc et le siphon de condensat à l'extérieur de l'appareil en fixant le coude en caoutchouc au siphon et au tuyau en Z à l'aide des colliers à ressort.
11. Glissez le collier à ressort du raccord de tuyau en Z/œillet par-dessus le tube en Z.
12. Réglez l'orientation du tuyau en Z avant l'installation finale pour vous assurer que le tuyau en Z sera aussi horizontal que possible et qu'il **NE REPOSE PAS** sur des pièces en tôle.
13. Alignez le tuyau en Z sur l'extrémité longue de l'œillet à l'intérieur de la chaudière et insérez-le légèrement. L'extrémité à angle du tube, de l'autre côté du caisson, devrait faire face à l'avant de la chaudière.
14. Glissez un collier à ressort sur l'extrémité du coude d'évacuation en caoutchouc qui reste.
15. Fixez de nouveau le siphon de condensat à l'aide du tuyau en Z. Effectuez des réglages précis de l'orientation du tuyau en Z au besoin pour vous assurer que celui-ci est aussi horizontal que

possible. Les vis du siphon de condensat doivent être serrées à 17,5 +/- 2,5 po-lb. **SANS** utiliser d'outils électriques, serrez-les à un couple maximal de 20 lb-po

16. Que l'orientation soit à tirage ascendant ou descendant, le tuyau en Z ne doit **PAS** reposer sur des pièces en tôle.

17. Remplacez le boîtier de l'évacuateur. Les vis du boîtier de l'évacuateur doivent être serrées à 17,5 +/- 2,5 po-lb **SANS** utiliser d'outils électriques, serrez-les à un couple maximal de 20 lb-po

Le reste du tuyau sanitaire peut être fabriqué à partir de conduits de 1/2 po (13 mm) en PVC-C ou de 3/4 po (19 mm) en PVC fournis sur place, conformément aux codes du bâtiment locaux. Au besoin, vous trouverez un adaptateur de tuyau de 1/2 po PVC-C à 3/4 po PVC, fourni par l'usine, dans le sac de pièces détachées.

18. Installez l'adaptateur ou raccordez le tuyau de 1/2 po en PVC-C en glissant un collier à ressort sur l'extrémité ouverte de l'œillet à l'extérieur du caisson de la chaudière.

19. Ouvrez le collier à ressort et insérez l'extrémité longue de l'adaptateur ou le tuyau en PVC-C de 1/2 po (13 mm) dans l'ergot de sortie de l'œillet.

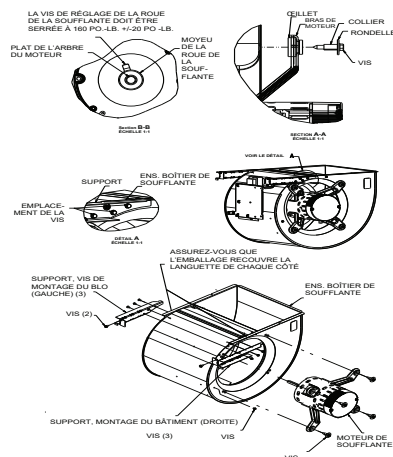
20. Raccordez la tuyauterie de condensat supplémentaire à un tuyau d'évacuation approuvé par le code du bâtiment, ou à une pompe à condensat approuvée pour un condensat de chaudière acide et compatible avec les huiles minérales et végétales, telles que l'huile de canola.

Prévoyez au moins 20 mm par mètre (1/4 po par pied) d'une pente qui descend et s'éloigne de la chaudière dans les sections horizontales du tuyau sanitaire.

⚠ AVIS

L'œillet de siphon horizontal fourni sur place est **UNIQUEMENT REQUIS POUR LES APPAREILS À VENTILATION DIRECTE**. Il n'est **PAS** requis pour des appareils à tuyau simple ou ventilés à l'air de combustion.

CONSEILS D'ENTREPRENEURS: Si vous installez la chaudière à l'horizontale, utilisez le coude d'évacuation en entier (autrement dit, ne le coupez **PAS** de la manière indiquée à la Fig. 17) pour raccorder le siphon à la conduite d'évacuation. Vous empêcherez ainsi que les secousses et les chocs de la conduite d'évacuation n'endommagent le siphon de la chaudière. Évitez tout mauvais alignement du tuyau d'évacuation, car cela pourrait causer des déformations au coude.



A190401FR

Fig. 17 – Modification du coude d'évacuation en caoutchouc Orientation horizontale

1. La sortie du siphon de condensat s'étend à 51 mm (2 po) sous le caisson de la chaudière. Laissez un dégagement suffisant pour le siphon entre la chaudière et sa plateforme.

2. Pour l'entretien du siphon, vous pouvez utiliser le coude d'évacuation de condensat fourni dans le sac de pièces détachées pour fabriquer un raccord qui permettra l'entretien ultérieur du siphon de condensat et de la conduite d'évacuation.
3. Retirez la découpe destinée au siphon de condensat dans le côté du caisson.
4. Installez l'œillet du siphon dans le caisson au besoin pour les appareils à ventilation directe. Au besoin, enlevez le siphon, posez l'œillet et réinstallez le siphon.
5. Retirez le coude d'évacuation préformé en caoutchouc et les deux colliers à ressort du sac de pièces détachées.
6. Raccordez le coude entier ou modifié et/ou l'œillet à la sortie du siphon de condensat avec un collier à ressort. Évitez tout mauvais alignement du tuyau sanitaire, car cela pourrait causer des déformations au coude ou à l'œillet.
7. Le reste du tuyau sanitaire peut être fabriqué à partir d'un tuyau de 1/2 po en PVC-C ou de 3/4 po en PVC fourni sur place, conformément aux codes du bâtiment locaux. Au besoin, vous trouverez un adaptateur de tuyau de 1/2 po PVC-C à 3/4 po PVC, fourni par l'usine, dans le sac de pièces détachées.
8. Installez l'adaptateur ou raccordez le tuyau de 1/2 po en PVC-C en glissant un collier à ressort sur l'extrémité ouverte du coude ou l'œillet sur l'extérieur du caisson de la chaudière.
9. Ouvrez le collier à ressort et insérez l'extrémité longue de l'adaptateur ou le tuyau en CPVC de 1/2 po dans l'ergot de sortie du tuyau d'évacuation.
10. Raccordez la tuyauterie de condensat supplémentaire à un tuyau d'évacuation approuvé par le code du bâtiment, ou à une pompe à condensat approuvée pour un condensat de chaudière acide et compatible avec les huiles minérales et végétales, telles que l'huile de canola.

Prévoyez au moins 20 mm par mètre (1/4 po par pied) d'une pente qui descend et s'éloigne de la chaudière dans les sections horizontales du tuyau sanitaire.

REMARQUE : L'œillet est uniquement requis pour les appareils à ventilation directe.

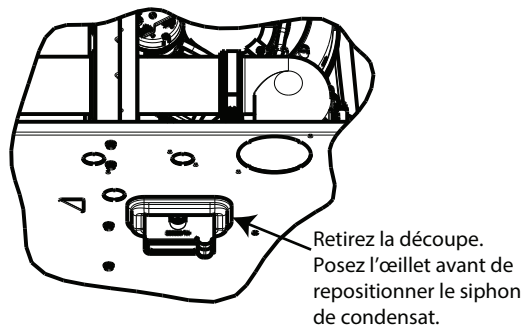


Fig. 18 – Œillet de siphon d'évacuation horizontal

A11582FR

INSTALLATION

! AVIS

Cette chaudière est certifiée pour laisser échapper 2 % ou moins du débit volumique nominal d'air climatisé lorsqu'elle est soumise à une pression de 1 po de colonne d'eau avec toutes les entrées d'air scellées, y compris le panneau de fermeture du fond dans les appareils à tirage ascendant et à configuration horizontale, les sorties d'air et les orifices de plomberie et d'électricité.

Installation à tirage ascendant

Installation d'un serpentin en N

Lorsqu'un serpentin en N ascendant de 17 1/2 po de largeur est utilisé avec une chaudière 42060B, le serpentin N doit être surélevé au moyen d'une pièce de transition d'au moins 3 po (76 mm) de hauteur, ou sinon, les conduites de frigorigène du serpentin doivent être orientées vers l'avant du caisson de la chaudière. Des pièces de transition d'origine de 4 3/4 po sont disponibles. Consultez Données sur le produit pour connaître le numéro de la pièce de transition d'origine actuelle.

! MISE EN GARDE

RISQUE DE NON-FIABILITÉ DE LA CHAUDIÈRE

Le non-respect de cette mise en garde pourrait provoquer le fonctionnement intempestif du rupteur thermique et causer des dommages aux composants de l'appareil.

Lorsqu'un serpentin en N ascendant de 17 1/2 po de largeur est utilisé avec une chaudière 42060B, le serpentin N doit être surélevé au moyen d'une pièce de transition d'au moins 3 po (76 mm) de hauteur, ou sinon, les conduites de frigorigène doivent être orientées vers l'avant du caisson de la chaudière.

REMARQUE: Pour assurer une bonne évacuation du condensat, la chaudière doit être inclinée vers l'avant, tel qu'illustré à la Fig. 19.

NIVEAU 0 MM (0 PO) À
13 MM (1/2 PO) MAX.

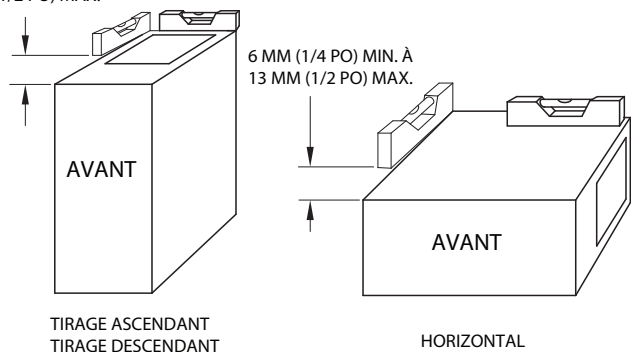


Fig. 19 – Exigences d'inclinaison de la chaudière

A11237FR

Raccordement des conduits de soufflage

Pour une chaudière non dotée d'un serpentin de refroidissement, le conduit de sortie devra comporter un panneau d'accès amovible. Cette ouverture doit être accessible lors de l'installation de la chaudière et être de dimensions telles que l'échangeur thermique puisse être aperçu à l'aide d'un éclairage approprié pour une éventuelle ouverture ou qu'une sonde puisse être insérée pour échantillonnage du jet d'air. La fixation du couvercle doit pouvoir prévenir les fuites.

Raccordez le conduit de soufflage aux brides sur la sortie de soufflage de la chaudière. Pliez la bride vers le haut à 90 degrés à l'aide de pinces à conduits. Consultez la Fig. 20. Le conduit d'alimentation d'air doit être raccordé SEULEMENT aux brides de conduit de sortie d'air de la chaudière ou au boîtier de serpentin de climatiseur (le cas échéant). Ne coupez PAS le côté du caisson principal de la chaudière pour fixer le conduit d'air d'alimentation, l'humidificateur ou tout autre accessoire. Tous les accessoires du côté soufflage DOIVENT être raccordés au conduit à l'extérieur du caisson principal de la chaudière.

Raccordement des conduits de reprise

AVERTISSEMENT

RISQUE D'INCENDIE

Le non-respect de cet avertissement pourrait provoquer des dommages matériels ou causer des blessures graves, voire la mort.
Ne raccordez jamais de conduits de reprise à l'arrière de la chaudière.
Conformez-vous aux consignes ci-dessous.

Le conduit de reprise ne peut être raccordé qu'au de la chaudière, aux côtés (gauche ou droit) ou à une combinaison fond et côté(s) du caisson principal de la chaudière. L'humidificateur de dérivation peut être fixé au côté retour d'air inutilisé du caisson de la chaudière. Consultez la Fig. 22, la Fig. 23 et la Fig. 24.

Entrée de reprise du fond

Ces chaudières sont expédiées avec le panneau de fermeture du fond installé dans l'orifice de retour inférieur. Retirez et jetez ce panneau lorsque l'orifice de reprise du fond est utilisé. Pour retirer le panneau de fermeture du fond, reportez-vous à la Fig. 24.

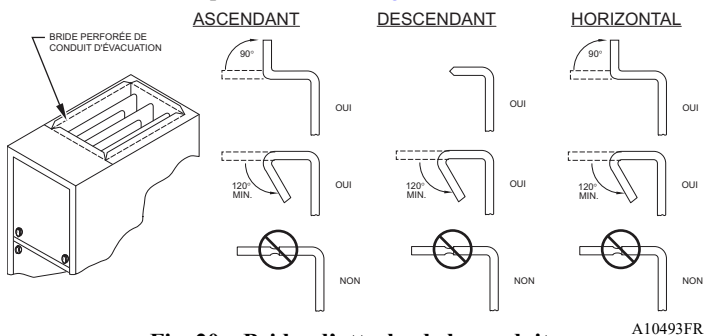


Fig. 20 – Brides d'attache de la conduite

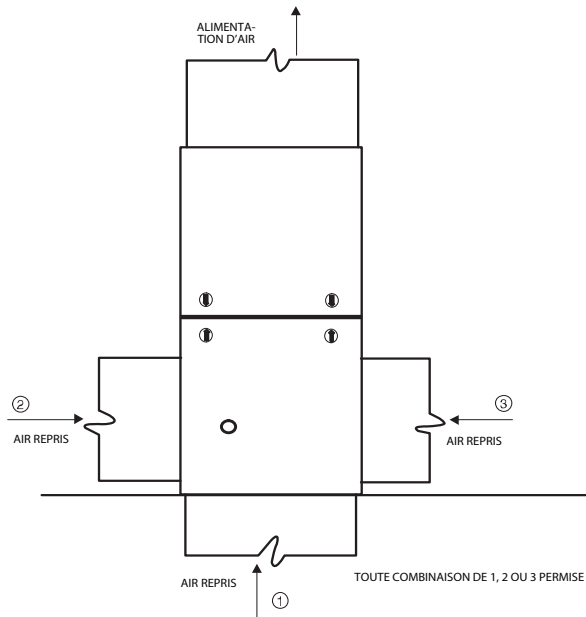


Fig. 21 – Configurations et restrictions de l'air de retour ascendant

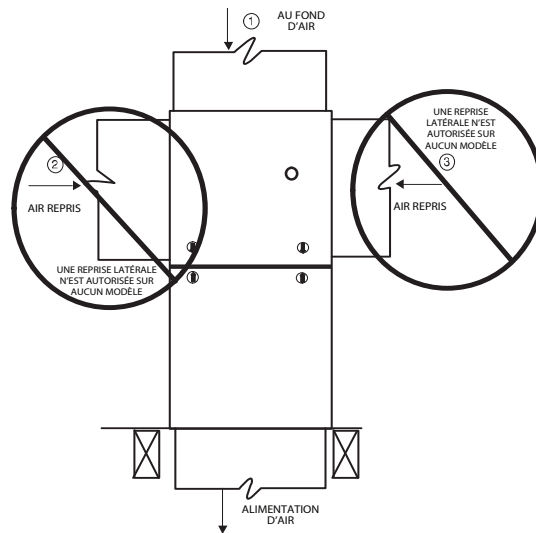


Fig. 22 – Configurations et restrictions des conduits de reprise descendant

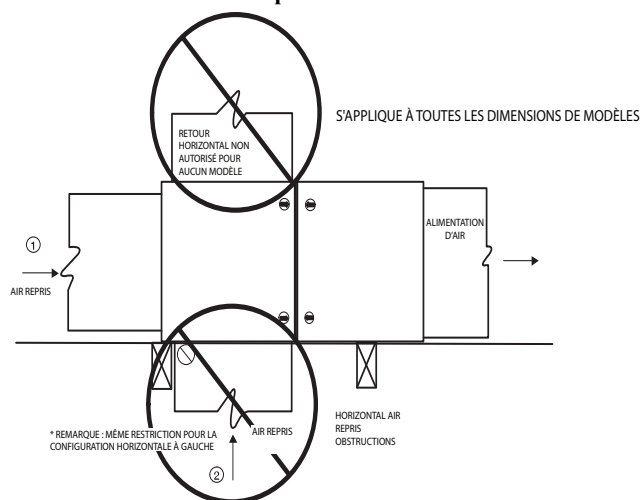
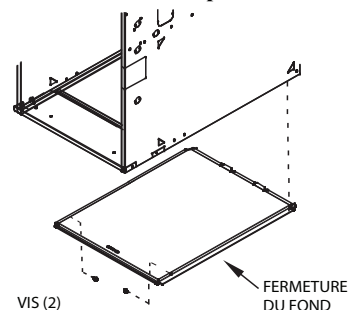


Fig. 23 – Configurations et restrictions des conduits de reprise horizontaux



Dessin représentatif seulement. L'apparence de certains modèles varie.

1. Coucher la chaudière sur le dos ou le côté.
2. Retirer les deux (2) vis qui fixent le panneau de fermeture du fond au caisson de la chaudière, puis retirer le panneau.

Fig. 24 – Retrait du panneau de fermeture du fond (2 vis)

A170123FR

Entrée de reprise latérale

Ces chaudières sont expédiées avec le panneau de fermeture du fond installé dans l'orifice de retour inférieur. Ce panneau DOIT être en place lorsque seul l'orifice de reprise latéral est utilisé. Là où le code l'exige, scellez la fermeture du fond à la chaudière avec du ruban ou du mastic, ou de toute autre méthode d'étanchéification durable.

Les ouvertures d'air de retour latérales sont utilisées uniquement pour les configurations à tirage ASCENDANT. N'utilisez pas les orifices de reprise latéraux pour une configuration à tirage DESCENDANT ou HORIZONTAL. Consultez la Fig. 22, la Fig. 23 et la Fig. 24.

Installations à tirage descendant

! AVERTISSEMENT

RISQUES D'INCENDIE ET DE DOMMAGES MATÉRIELS

Le non-respect de cet avertissement pourrait entraîner la détérioration de l'équipement, des blessures ou des dommages matériels.

Lorsque la chaudière est installée dans une application à tirage descendant, assurez-vous que les conduites d'eau et les autres sources d'eau ne peuvent pas avoir des fuites ou se briser de manière à ce que l'eau puisse s'accumuler sur le moteur de soufflante, le câblage et le panneau de commande de la chaudière.

REMARQUE: Pour assurer une bonne évacuation du condensat, la chaudière doit être inclinée vers l'avant, tel qu'illustré à la Fig. 19.

Raccordement des conduits de soufflage

REMARQUE: Pour les installations à tirage descendant, l'utilisation de cette chaudière sur recouvrement de plancher combustible est approuvée lorsque l'un des trois accessoires suivants est utilisé :

- Sous-base de revêtement de sol combustible à tirage descendant du fabricant
 - Serpentin d'évaporateur à caisson du fabricant
 - Caisson de serpentin d'évaporateur du fabricant
1. Déterminez quelle application est en cours d'installation à partir du Tableau 5.
 2. Percez un trou dans le plancher conformément au Tableau 5 et à la Fig. 25.
 3. Construisez un plénum selon les dimensions spécifiées au Tableau 5 et à la Fig. 25.
 4. Si une sous-base à tirage descendant est utilisée, installez-la tel qu'illustré. Si le serpentin d'évaporateur à boîtier ou le boîtier de serpentin d'évaporateur du fabricant est utilisé, installez-le tel qu'illustré à la Fig. 25.

REMARQUE: Il est recommandé de retirer complètement de la chaudière les brides perforées de conduit de soufflage lorsque la chaudière est installée sur un serpentin emboîté ou un boîtier de serpentin fourni par l'usine. Pour retirer la bride du conduit de soufflage, utilisez des pinces pour gros conduits ou une sertisseuse manuelle pour plier la bride plusieurs fois jusqu'à ce qu'elle cède. Attention aux arêtes vives. Consultez la Fig. 20.

! MISE EN GARDE

RISQUE DE COUPURE

Le non-respect de cette mise en garde pourrait entraîner des blessures corporelles.

Les plaques de métal peuvent présenter des angles coupants ou des ébarbures. Soyez prudent et portez des vêtements appropriés, des lunettes de sécurité ainsi que des gants lors de la manipulation des pièces ou d'une intervention sur la chaudière.

Raccordez le conduit de soufflage à la sortie de soufflage de la chaudière. Pliez la bride vers l'intérieur à plus de 90° à l'aide de pinces à conduites (consultez la Fig. 20). Le conduit d'alimentation d'air doit être raccordé UNIQUEMENT à la sortie d'air de la chaudière ou au boîtier de serpentin de climatiseur (le cas échéant). Lorsqu'il est posé sur un matériau combustible, le conduit d'alimentation d'air doit être raccordé SEULEMENT à une sous-base auxiliaire approuvée par le fabricant ou à

un boîtier de serpents de climatisation approuvé par le fabricant. Ne coupez PAS l'enveloppe principale de la chaudière pour fixer le conduit d'alimentation en air latéral, l'humidificateur ou aucun autre accessoire. Tous les accessoires du côté soufflage DOIVENT être raccordés au conduit à l'extérieur du caisson de la chaudière.

Raccordement des conduits de reprise

! AVERTISSEMENT

RISQUE D'INCENDIE

Le non-respect de cet avertissement pourrait provoquer des dommages matériels ou causer des blessures graves, voire la mort.

Ne raccordez jamais de conduits de reprise à l'arrière de la chaudière. Conformez-vous aux consignes ci-dessous.

Le conduit de retour doit être raccordé à l'orifice de retour (inférieur). Ne coupez PAS les côtés (gauche ou droit) du caisson. Contournez les raccords de l'humidificateur sur les côtés du conduit ou du boîtier de serpents à l'extérieur de la chaudière. Consultez la Fig. 22.

Entrée de reprise du fond

Ces chaudières sont expédiées avec le panneau de fermeture du fond installé dans l'orifice de retour inférieur. Retirez et jetez ce panneau lorsque l'orifice de reprise du fond est utilisé. Pour retirer le panneau de fermeture du fond, reportez-vous à la Fig. 24.

Installation horizontale

REMARQUE: Pour assurer une bonne évacuation du condensat, la chaudière doit être inclinée vers l'avant, tel qu'illustré à la Fig. 19.

! AVERTISSEMENT

DANGER D'INCENDIE, D'EXPLOSION ET D'EMPOISONNEMENT AU MONOXYDE DE CARBONE

Le non-respect de cet avertissement pourrait entraîner des blessures corporelles, la mort ou des dommages matériels.

N'installez pas la chaudière sur son dos et ne la suspendez pas avec le compartiment de commande vers le bas. Cela perturberait le fonctionnement de la commande de sécurité. Ne raccordez jamais de conduits de reprise à l'arrière de la chaudière.

! MISE EN GARDE

RISQUE DE DOMMAGES MINEURS AUX BIENS

Le non-respect de cette mise en garde pourrait entraîner des dommages mineurs aux biens.

Les codes locaux peuvent exiger l'installation d'un bac de récupération sous l'ensemble de la chaudière et d'un siphon de condensat lorsqu'on utilise une chaudière à condensation dans un grenier ou au-dessus d'un plafond fini.

La chaudière peut être installée horizontalement dans un grenier ou un vide sanitaire, soit du côté gauche (LH) ou du côté droit (RH). La chaudière peut être suspendue aux solives de plancher, aux chevrons ou aux fermes ou installée sur une plateforme, des blocs, des briques non combustibles.

Raccordement des conduits de soufflage

Pour une chaudière non dotée d'un serpentin de refroidissement, le conduit de sortie devra comporter un panneau d'accès amovible. Cette ouverture doit être accessible lors de l'installation de la chaudière et être de dimensions telles que l'échangeur thermique puisse être aperçu à l'aide d'un éclairage approprié pour une éventuelle ouverture ou qu'une

sonde puisse être insérée pour échantillonnage du jet d'air. La fixation du couvercle doit pouvoir prévenir les fuites.

Raccordez le conduit de soufflage aux brides sur la sortie de soufflage de la chaudière. Pliez la bride vers le haut à 90 degrés à l'aide de pinces à conduits. Consultez la Fig. 20. Le conduit d'alimentation d'air doit être raccordé SEULEMENT aux brides de conduit de sortie d'air de la chaudière ou au boîtier de serpentins de climatiseur (le cas échéant). Ne coupez PAS le côté du caisson principal de la chaudière pour fixer le conduit d'air d'alimentation, l'humidificateur ou tout autre accessoire. Tous les accessoires du côté soufflage DOIVENT être raccordés au conduit à l'extérieur du caisson principal de la chaudière.

Raccordement des conduits de reprise

⚠ MISE EN GARDE

RISQUE DE NON-FIABILITÉ DE LA CHAUDIÈRE

Le non-respect de cette mise en garde pourrait provoquer des dommages aux composants de l'appareil.

Le raccordement des conduits de retour d'air de part et d'autre de la chaudière en position horizontale pourraient causer un déclenchement intempestif du rupteur thermique. Utilisez uniquement l'ouverture inférieure d'origine de la chaudière pour raccorder le conduit de retour d'air.

Le conduit de retour d'air peut être raccordé uniquement au bas de la chaudière. Les côtés du caisson ne peuvent pas être utilisés pour raccorder le conduit de retour d'air. Consultez la Fig. 23.

Entrée de reprise du fond

Ces chaudières sont expédiées avec le panneau de fermeture du fond installé dans l'orifice de retour inférieur. Retirez et jetez ce panneau lorsque l'orifice de reprise du fond est utilisé. Pour retirer le panneau de fermeture du fond, reportez-vous à la Fig. 24.

Entrée de reprise latérale

Ces chaudières sont expédiées avec le panneau de fermeture du fond installé dans l'orifice de retour inférieur. Ce panneau DOIT être en place lorsque des orifices de retour latéraux sont utilisés sans orifice de retour inférieur.

Les chaudières horizontales ne sont pas toutes approuvées pour les raccordements de conduits de reprise latéraux (consultez la Fig. 23). Là où le code l'exige, scellez la fermeture du fond à la chaudière avec du ruban ou du mastic, ou de toute autre méthode d'étanchéification durable.

Tableau 5 – Dimensions d'ouverture en po (mm)

LARGEUR DU CAISSON DE CHAUDIÈRE PO (MM)	APPLICATION	OUVERTURE AU PLÉNUM		OUVERTURE AU PLANCHER	
		A	B	C	D
14-3/16* (360)	Applications à tirage ascendant sur revêtement de sol combustible ou non combustible (sous-base non requise)	12-11/16 (322)	21-5/8 (549)	13-5/16 (338)	22-1/4 (565)
	Applications à tirage descendant sur revêtement de sol non combustible (sous-base non requise)	12-9/16 (319)	19 (483)	13-3/16 (335)	19-5/8 (498)
	Applications à tirage descendant sur revêtement de sol combustible (sous-base requise)	11-13/16 (284)	19 (483)	13-7/16 (341)	20-5/8 (600)
	Applications à tirage descendant sur revêtement de sol combustible avec serpentins ou boîtier de serpentins (sous-base non requise)	12-5/16 (319)	19 (483)	13-5/16 (338)	20 (508)
17-1/2 (445)	Applications à tirage ascendant sur revêtement de sol combustible ou non combustible (sous-base non requise)	16 (406)	21-5/8 (549)	16-5/8 (422)	22-1/4 (565)
	Applications à tirage descendant sur revêtement de sol non combustible (sous-base non requise)	15-7/8 (403)	19 (483)	16-1/2 (419)	19-5/8 (498)
	Applications à tirage descendant sur revêtement de sol combustible (sous-base requise)	15-1/8 (384)	19 (483)	16-3/4 (425)	20-5/8 (600)
	Applications à tirage descendant sur revêtement de sol combustible avec serpentins ou boîtier de serpentins (sous-base non requise)	15-1/2 (394)	19 (483)	16-1/2 (419)	20 (508)
21 (533)	Applications à tirage ascendant sur revêtement de sol combustible ou non combustible (sous-base non requise)	19-1/2 (495)	21-5/8 (549)	20-1/8 (511)	22-1/4 (565)
	Applications à tirage descendant sur revêtement de sol non combustible (sous-base non requise)	19-3/8 (492)	19 (483)	20 (508)	19-5/8 (498)
	Applications à tirage descendant sur revêtement de sol combustible (sous-base requise)	18-5/8 (473)	19 (483)	20-1/4 (514)	20-5/8 (600)
	Applications à tirage descendant sur revêtement de sol combustible avec serpentins ou boîtier de serpentins (sous-base non requise)	19 (483)	19 (483)	20 (508)	20 (508)
24-1/2 (622)	Applications à tirage ascendant sur revêtement de sol combustible ou non combustible (sous-base non requise)	23 (584)	21-1/8 (537)	23-5/8 (600)	22-1/4 (565)
	Applications à tirage descendant sur revêtement de sol non combustible (sous-base non requise)	22-7/8 (581)	19 (483)	23-1/2 (597)	19-5/8 (498)
	Applications à tirage descendant sur revêtement de sol combustible (sous-base requise)	22-1/8 (562)	19 (483)	23-3/4 (603)	20-5/8 (600)
	Applications à tirage descendant sur revêtement de sol combustible avec serpentins ou boîtier de serpentins (sous-base non requise)	22-1/2 (572)	19 (483)	23-1/2 (597)	20 (508)

*. Les différentes familles ne possèdent pas toutes ces modèles.

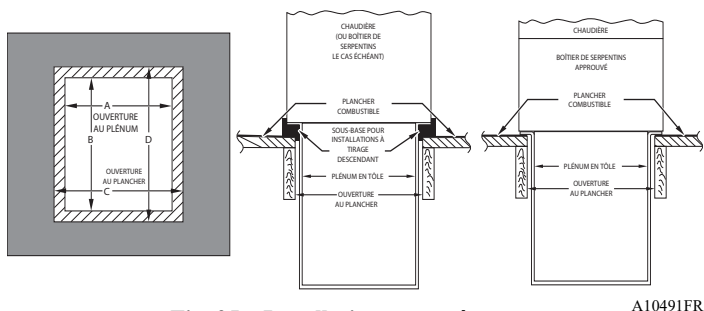


Fig. 25 – Installation sur revêtement de plancher combustible

A10491FR

Configuration du filtre

⚠ AVERTISSEMENT

DANGER D'INCENDIE, DE PRÉSENCE DE MONOXYDE DE CARBONE ET D'EMPOISONNEMENT

Ignorer cette mise en garde pourrait entraîner un incendie, des blessures corporelles, voire la mort.

Ne faites pas fonctionner la chaudière sans qu'un filtre ou un système filtrant n'y ait été installé. Ne faites pas fonctionner la chaudière lorsque les portes d'accès au système filtrant ou au filtre ont été retirées.

CONSEILS D'ENTREPRENEURS: Installez un boîtier de filtre pouvant contenir un filtre de 102 mm (4 po) d'épaisseur. Cela permettra d'éventuelles mises à niveau pour d'autres appareils de surveillance de QAI.

La chaudière peut être utilisée avec un boîtier de filtre externe offert en option. L'armoire à filtre offerte en option utilise des filtres standard de 25 mm (1 po) ou de 102 mm (4 po) de largeur qui peuvent être achetés séparément. Un épurateur d'air fourni sur place peut également être employé à la place du boîtier de filtre.

Le boîtier de filtre en option est dimensionné pour les appareils à conduit de retour inférieur dans des applications à tirage ascendant ou descendant et à orientation horizontale. Un boîtier de filtre de 16 po (406 mm) avec plaques d'obturation peut être utilisé avec la chaudière de 14 3/16 po (360 mm)..

Pour les installations à conduit de retour latéral ascendant, le boîtier de filtre (ou l'épurateur d'air fourni sur place) peut être installé sur le côté de la chaudière, ou sur le côté et le fond lorsqu'un plénum est utilisé dans la partie inférieure. Consultez la Fig. 26 et la Fig. 21.

Pour les installations à tirage descendant, le boîtier de filtre en option (ou l'épurateur d'air auxiliaire fourni sur place) doit être raccordé à l'ouverture au bas de la chaudière. Consultez la Fig. 26 et la Fig. 22.

Pour les installations horizontales, le boîtier de filtre en option (ou l'épurateur d'air auxiliaire fourni sur place) pour tous les modèles peut

Tableau 6 – Chute de pression du média filtrant (propre) par rapport au débit d'air, en pouces de colonne d'eau (Pa)

Filtre 356 x 635 mm (14 x 25 po)		Accessoires d'origine lavables		Accessoires milieu filtrant d'origine*		Filtre représentatif vendu comme pièce de rechange*							
(L/s)	pi ³ /min	(1 po / 2,5 cm)		(10 cm / 4 po)		Fibre de verre*				Plissé*			
						(1 po / 2,5 cm)		(2 po/5 cm)		(1 po / 2,5 cm)		(2 po/5 cm)	
283	(600)	12	(0,04)	12	(0,05)	17	(0,07)	26	(0,10)	60	(0,24)	40	(0,16)
378	(800)	15	(0,06)	19	(0,07)	25	(0,10)	39	(0,15)	85	(0,34)	59	(0,23)
472	(1 000)	18	(0,07)	27	(0,10)	34	(0,13)	52	(0,21)	–	–	81	(0,32)
566	(1 200)	20	(0,08)	36	(0,14)	43	(0,17)	68	(0,27)	–	–	–	–

Filtre 406 x 635 mm (16 x 25 po)		Accessoires d'origine lavables		Accessoires milieu filtrant d'origine*		Filtre représentatif vendu comme pièce de rechange*							
(L/s)	pi ³ /min	(1 po / 2,5 cm)		(10 cm / 4 po)		Fibre de verre*				Plissé*			
						(1 po / 2,5 cm)		(2 po/5 cm)		(1 po / 2,5 cm)		(2 po/5 cm)	
283	(600)	10	(0,04)	13	(0,05)	15	(0,06)	22	(0,09)	51	(0,20)	34	(0,13)
378	(800)	13	(0,05)	18	(0,07)	21	(0,08)	32	(0,13)	72	(0,29)	49	(0,23)

être raccordé à l'ouverture au bas de la chaudière. Pour les installations à retour d'air latéral en position horizontale, reportez-vous à la Fig. 23. Si les ouvertures latérales et inférieure sont utilisées dans la Fig. 23, chacune d'elles aura besoin d'un filtre en option.

Le boîtier de filtre offert en option (ou l'épurateur d'air fourni sur place) peut aussi être installé dans le conduit de retour commun avant de positionner l'ouverture d'air de retour dans l'une ou l'autre orientation.

Consultez les instructions contenues avec l'armoire à filtre ou le purificateur d'air pour l'assemblage et autres détails. Consultez le Tableau 6 pour connaître les tailles de filtres.

Dimensionnement des filtres et des conduits de reprise

On doit tenir compte de la chute de pression lorsqu'on détermine les dimensions des filtres, des supports de filtre, des dispositifs de contrôle de la qualité de l'air intérieur (QAI) et des conduits connexes du système. Consultez le Tableau 6 pour comparer la chute de pression (résistance initiale/propre au débit d'air) par rapport au débit d'air de différents types et dimensions de média filtrants. Les valeurs indiquées sont représentatives. Consultez la fiche technique du fabricant du filtre ou du dispositif QAI pour connaître les données de performance d'un filtre ou d'un dispositif QAI particulier.

Choisissez le filtre et les conduits connexes de façon à obtenir une adéquation optimale entre la chute de pression et la taille du filtre. Les pratiques exemplaires dictent habituellement le choix de systèmes de filtration offrant une chute de pression inférieure à 50 Pa (0,2 po de colonne d'eau), pour lesquels le meilleur rendement électrique de la soufflante et le meilleur débit d'air du système sont obtenus lorsque la chute de pression du filtre est inférieure à 25 Pa (0,1 po de colonne d'eau).

⚠ AVIS

Concevez le système de conduits D'ABORD pour déterminer la chute de pression qui pourra être permise dans le système de filtration. Consultez la section sur les conduits d'air. Une chute de pression excessive au filtre peut souvent entraver l'écoulement d'air et le bon fonctionnement des conduits, produire un débit d'air inadéquat aux extrémités les plus éloignées du système de conduits, causer un bruit excessif et entraîner une consommation électrique plus élevée que prévu.

Prévoyez les transitions des conduits, selon les besoins, pour assurer un écoulement d'air sans problème depuis les conduits de retour jusqu'au filtre (ou au dispositif QAI), puis à la chaudière, lorsque les dimensions des conduits ou de l'ouverture d'air de retour de la chaudière ne correspondent pas aux dimensions du filtre ou du dispositif QAI requis. Consultez les instructions fournies avec les adaptateurs de conduit d'origine.

472	(1 000)	16	(0,06)	28	(0,11)	28	(0,11)	43	(0,17)	–	–	67	(0,27)
566	(1 200)	18	(0,07)	37	(0,15)	36	(0,14)	56	(0,22)	–	–	–	–
661	(1 400)	21	(0,08)	48	(0,19)	45	(0,18)	70	(0,28)	–	–	–	–
755	(1 600)	23	(0,09)	60	(0,24)	54	(0,21)	–	–	–	–	–	–
850	(1 800)	25	(0,10)	–	–	64	(0,26)	–	–	–	–	–	–

Filtre 508 x 635 mm (20 x 25 po)		Accessoires d'origine lavables		Accessoires milieu filtrant d'origine*		Filtre représentatif vendu comme pièce de rechange*							
(L/s)	pi³/min	(1 po / 2,5 cm)		(10 cm / 4 po)		Fibre de verre*				Plissé*			
		(1 po / 2,5 cm)	(10 cm / 4 po)	(1 po / 2,5 cm)	(2 po/5 cm)	(1 po / 2,5 cm)	(2 po/5 cm)	(1 po / 2,5 cm)	(2 po/5 cm)				
378	(800)	11	(0,04)	12	(0,05)	16	(0,06)	24	(0,09)	55	(0,22)	37	(0,15)
472	(1 000)	13	(0,05)	18	(0,07)	21	(0,08)	32	(0,13)	72	(0,29)	49	(0,20)
566	(1 200)	1	(0,06)	22	(0,09)	27	(0,11)	41	(0,16)	–	–	63	(0,25)
661	(1 400)	17	(0,07)	31	(0,12)	33	(0,13)	51	(0,20)	–	–	79	(0,31)
755	(1 600)	19	(0,08)	38	(0,15)	40	(0,16)	61	(0,24)	–	–	–	–
850	(1 800)	21	(0,08)	47	(0,18)	47	(0,18)	73	(0,29)	–	–	–	–
944	(2 000)	23	(0,09)	56	(0,22)	54	(0,21)	–	–	–	–	–	–
1 038	(2 200)	24	(0,09)	66	(0,26)	62	(0,25)	–	–	–	–	–	–

Filtre 635 x 635 mm (25 x 25 po)		Accessoires d'origine lavables		Accessoires milieu filtrant d'origine*		Représentant marché secondaire milieu de filtrage*							
L/s	pi³/min	(1 po / 2,5 cm)		(4 po/10 cm)		Fibre de verre*				Plissé*			
		(1 po / 2,5 cm)	(4 po/10 cm)	(1 po / 2,5 cm)	(2 po/5 cm)	(1 po / 2,5 cm)	(2 po/5 cm)	(1 po / 2,5 cm)	(2 po/5 cm)				
378	(800)	9	(0,03)	8	(0,03)	12	(0,05)	18	(0,07)	43	(0,17)	28	(0,11)
472	(1000)	11	(0,04)	12	(0,05)	16	(0,06)	24	(0,09)	55	(0,22)	37	(0,15)
566	(1200)	13	(0,05)	17	(0,07)	20	(0,08)	31	(0,12)	68	(0,27)	47	(0,18)
661	(1400)	15	(0,06)	23	(0,09)	24	(0,10)	38	(0,15)	–	–	58	(0,23)
755	(1600)	16	(0,06)	31	(0,12)	29	(0,11)	45	(0,18)	–	–	69	(0,28)
850	(1800)	18	(0,07)	35	(0,14)	34	(0,13)	53	(0,21)	–	–	–	–
944	(2000)	19	(0,08)	41	(0,16)	39	(0,16)	61	(0,24)	–	–	–	–
1038	(2200)	21	(0,08)	49	(0,19)	45	(0,18)	70	(0,28)	–	–	–	–

*. Estimations représentatives tirées de fiches techniques de fabricants de filtres. Pour connaître les données de chute de pression en fonction du débit d'air pour un filtre particulier, consultez la fiche technique du fabricant.

Si vous ne trouvez pas le filtre de dimension voulue dans le [Tableau 6](#), consultez le [Tableau 7](#), qui compare la chute de pression (résistance initiale du filtre propre à l'écoulement d'air) en fonction de la vitesse frontale pour des filtres de divers types et dimensions.

Les équations suivantes relient la vitesse frontale (FPM), la surface filtrante et la vitesse du débit d'air (pi³/min) :

Vitesse frontale du filtre = débit d'air / surface filtrante

Surface filtrante minimale = débit d'air nominal du système / vitesse frontale maximale du filtre

Tableau 7 – Chute de pression du média filtrant (propre) par rapport à la vitesse frontale, en pouces de colonne d'eau (Pa)

Vitesse face		Accessoires d'origine lavable		Filtre représentatif vendu comme pièce de rechange*							
m/s	(FPM)	(1 po / 2,5 cm)		Fibre de verre				Plissé*			
		(1 po / 2,5 cm)	(10 cm / 4 po)	(1 po / 2,5 cm)	(2 po/5 cm)	(1 po / 2,5 cm)	(2 po/5 cm)				
1	(200)	10	(0,04)	13	(0,05)	20	(0,08)	47	(0,18)	31	(0,12)
1,5	(300)	14	(0,05)	22	(0,09)	34	(0,13)	75	(0,30)	52	(0,21)
2	(400)	17	(0,07)	32	(0,13)	50	(0,20)	–	–	78	(0,31)
2,5	(500)	21	(0,08)	44	(0,18)	69	(0,27)	–	–	–	–
3	(600)	23	(0,09)	–	(0,23)	–	–	–	–	–	–
3,6	(700)	26	(0,10)	–	(0,29)	–	–	–	–	–	–

*. Estimations représentatives tirées de fiches techniques de fabricants de filtres. Pour connaître les données de chute de pression en fonction du débit d'air pour un filtre particulier, consultez la fiche technique du fabricant.

Consultez le [Tableau 8](#) pour connaître les tailles de filtres.

Tableau 8 – Sélection du filtre à air et dimensionnement des conduits, en mm (po)

LARGEUR DU CAISSON DE LA CHAUDIÈRE*	DIMENSION DU FILTRE		TYPE DE FILTRE†
	CONDUIT DE REPRISE LATÉRAL	REPRISE D'AIR PAR LE FOND	
360 (14 3/16)	406 x 635 x 19 (16 x 25 x 3/4)	356 x 635 x 19 (14 x 25 x 3/4)	lavable
445 (17 1/2)	406 x 635 x 19 (16 x 25 x 3/4)	406 x 635 x 19 (16 x 25 x 3/4)	lavable
533 (21)	406 x 635 x 19 (16 x 25 x 3/4)	508 x 635 x 19 (20 x 25 x 3/4)	lavable
622 (24 1/2)	406 x 635 x 19 (16 x 25 x 3/4)	610 x 635 x 19 (24 x 25 x 3/4)	lavable

*. Les différentes familles ne possèdent pas toutes ces modèles.

†. Recommandé pour maintenir la vitesse frontale du filtre à air. Consultez la fiche technique du produit pour connaître le numéro de pièce.

Filtre à air situé dans le boîtier de filtre

HAUTEUR DU BOÎTIER DE FILTRE – MM (PO)	TAILLE DU FILTRE – MM (PO)*	TYPE DE FILTRE†
406 (16)	(1) 406 x 635 x 19 (16 x 25 x 3/4) ou (1) 406 x 635 x 110 (16 x 25 x 4 5/16)	Lavable ou boîtier
508 (20)	(1) 508 x 635 x 19 (20 x 25 x 3/4*) ou (1) 508 x 635 x 110 (20 x 25 x 4 5/16)	Lavable ou boîtier*
610 (24)	(1) 610 x 635 x 19 (24 x 25 x 3/4*) ou (1) 610 x 635 x 110 (24 x 25 x 4 5/16)	Lavable ou boîtier*

*. Les filtres avec tuyau de retour d'air latéral peuvent avoir une taille différente. Mesurer le filtre pour obtenir la bonne dimension.

†. Recommandé pour maintenir la vitesse frontale du filtre à air. Consultez la fiche technique du produit pour connaître le numéro de pièce.

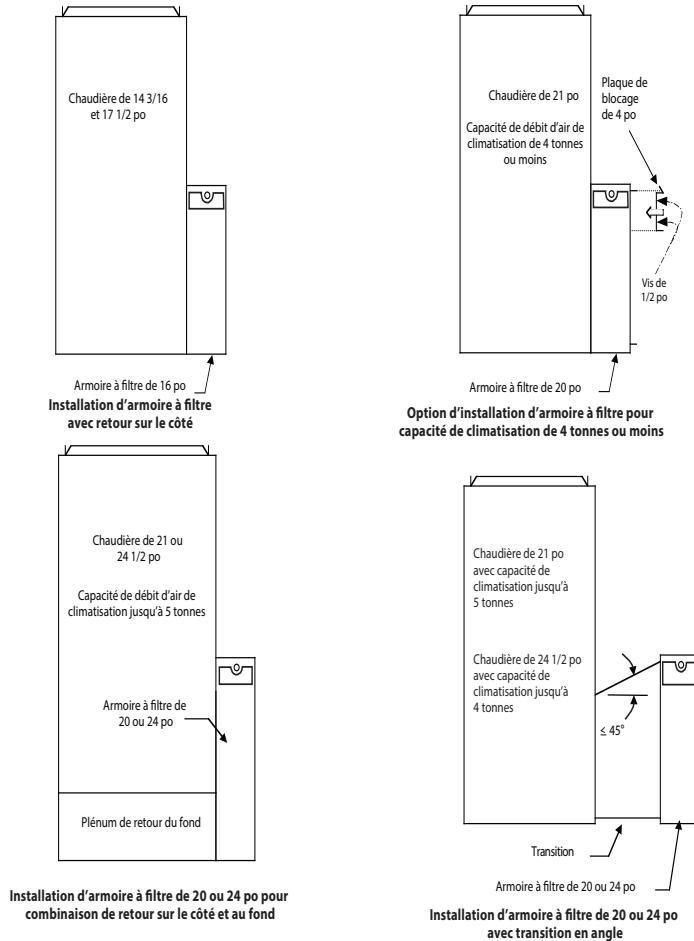
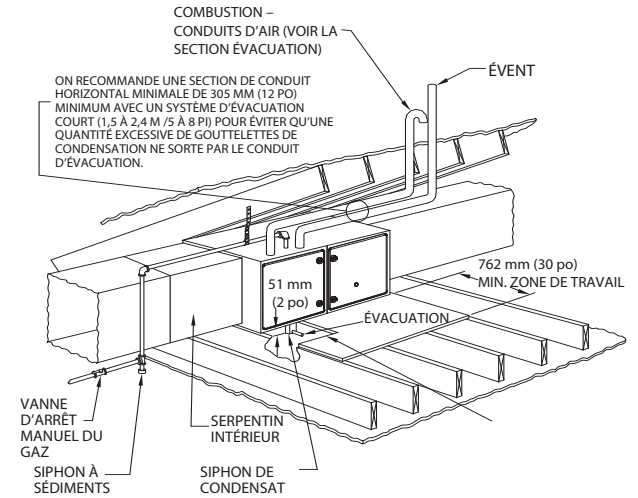


Fig. 26 – Accessoire pour armoire milieu filtrant en option

A11437FR



PROTECTION CONTRE LE RETOUR DE FLAMME REQUISE

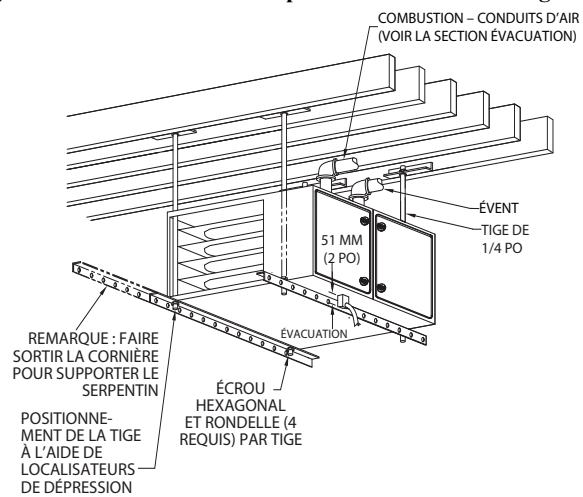
Installez une plaque en métal de 305 x 599 mm (12 x 22 po) à l'avant du brûleur de la chaudière. La plaque de protection DOIT se prolonger 25 mm (1 po) sous le caisson de la chaudière lorsque la porte est enlevée. Le panneau de fermeture du fond peut être utilisé comme protection contre le retour de flamme lorsque le fond de la chaudière est utilisé pour raccorder une conduite de reprise.

REMARQUE : CHAUDIÈRE ILLUSTRÉE DANS UNE APPLICATION D'ÉVACUATION DIRECTE. SE REPORTER À LA SECTION SUR L'ÉVACUATION POUR CONNAÎTRE LES CONFIGURATIONS D'ÉVACUATION PERMISES.

REMARQUE: Les codes locaux peuvent exiger un bac de récupération et un siphon de condensat lorsqu'une chaudière à condensation est installée sur un plafond fini.

A15058FR

Fig. 27 – Plateforme de travail pour installation dans le grenier



PROTECTION CONTRE LE RETOUR DE FLAMME REQUISE

Installez une plaque en métal de 204 x 599 mm (12 x 22 po) à l'avant et au-dessus du brûleur de la chaudière. La plaque de protection DOIT se prolonger 25 mm (1 po) au-dessus du caisson de la chaudière lorsque la porte est enlevée. Un dégagement minimal de 25 mm (1 po) entre le haut de la chaudière et tout matériau combustible est recommandé. Lorsque la chaudière est installée en position horizontale, toute sa longueur doit être supportée pour que le drainage soit adéquat.

REMARQUE : CHAUDIÈRE ILLUSTRÉE DANS UNE APPLICATION D'ÉVACUATION DIRECTE. SE REPORTER À LA SECTION SUR L'ÉVACUATION POUR CONNAÎTRE LES CONFIGURATIONS D'ÉVACUATION PERMISES.

A150581FR

REMARQUE: Les codes locaux peuvent exiger un bac de récupération et un siphon de condensat lorsqu'une chaudière à condensation est installée sur un plafond fini.

Fig. 28 – Installation de chaudière suspendue

Pattes de mise à niveau (si désiré)

Les pattes de mise à niveau peuvent être utilisées dans les appareils à tirage ascendant comportant un ou plusieurs orifices de reprise latéraux. Consultez la Fig. 29. Posez les boulons mécaniques, rondelles et écrous fournis de 8 x 38 mm (5/16 x 1 1/2 po) (max.) résistant à la corrosion.

REMARQUE: Les pattes de mise à niveau doivent être utilisées conjointement avec le panneau de fermeture du fond. Vous devrez peut-être retirer puis réinstaller le panneau de fermeture du fond avant de poser les pattes de mise à niveau. Pour retirer le panneau de fermeture du fond, reportez-vous à la Fig. 24.

Pour installer les pattes de mise à niveau :

1. Placez la chaudière sur le dos. Localisez et percez un trou dans chaque coin du fond de la chaudière.
2. Pour chaque patte, assemblez un écrou sur un boulon, puis posez le tout dans le trou. (Posez une rondelle plate au besoin.)
3. Posez un autre écrou de l'autre côté de la base de la chaudière. (Posez une rondelle plate au besoin.)
4. Ajustez l'écrou extérieur à la hauteur désirée, puis serrez l'écrou intérieur pour solidifier le tout.
5. Réinstallez le panneau de fermeture du fond s'il a été retiré.

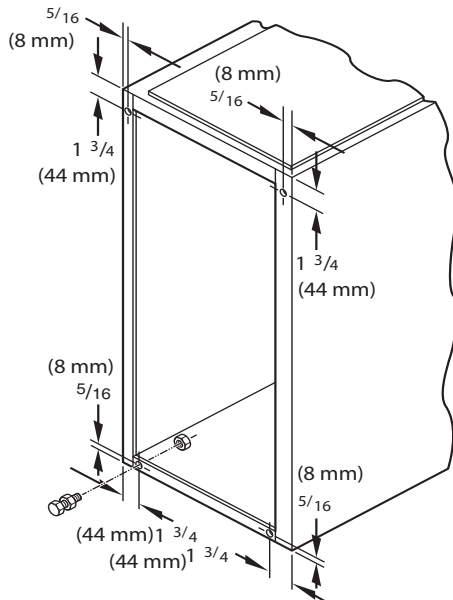


Fig. 29 – Pattes de mise à niveau

A89014FR

Emplacement par rapport à l'équipement de climatisation

Le serpentin de refroidissement doit être installé parallèlement à l'appareil, ou du côté aval pour éviter la condensation dans les échangeurs thermiques. Lorsqu'ils sont installés en parallèle, les registres ou toute autre commande de débit doivent empêcher l'air refroidi de pénétrer dans la chaudière. Si des registres manuels sont utilisés, ils doivent être munis d'un dispositif empêchant le fonctionnement de la chaudière ou du climatiseur, sauf quand le registre est en position de chaleur maximale ou de climatisation maximale.

Support de la plateforme de chaudière

Construisez une plateforme de travail à l'endroit où tous les dégagements requis sont respectés. Consultez la Tableau 1 et la Fig. 27. Si le dégagement sur le côté de la chaudière est de 25 mm (1 po), posez la chaudière sur des blocs non combustibles, des briques ou une cornière. Pour les installations dans un vide sanitaire, si la chaudière n'est pas suspendue aux solives du plancher, le sol doit être de niveau et la chaudière doit être déposée sur des blocs ou des briques.

Support de chaudière suspendue

La chaudière doit être supportée sous sa longueur totale avec des coins de support en acier et une cornière. Consultez la Fig. 28. Fixez la cornière au bas de la chaudière, conformément à l'illustration.

Protection contre le retour de flamme

Pour une protection contre le retour de flamme, veillez à poser une plaque de protection en métal de 305 x 559 mm (12 po x 22 po) à l'avant du brûleur pour les chaudières dont la distance au-dessus de la plaque combustible est inférieure à 305 mm (12 po) ou lorsque la chaudière est suspendue à moins de 305 mm (12 po) des solives. La plaque de protection DOIT se prolonger 25 mm (1 po) sous le caisson de la chaudière lorsque la porte est enlevée.

Le panneau de fermeture du fond d'une chaudière de 445 mm (17 1/2 po) et plus peut être utilisé comme protection contre les flammes lorsque le fond de la chaudière est utilisé pour raccorder le tuyau de retour d'air. Consultez la Fig. 27 pour connaître l'orientation appropriée de la plaque de protection pare-flammes.

CONDUITS D'AIR



De nombreux états, provinces et municipalités envisagent de mettre en œuvre ou ont déjà mis en œuvre des normes ou des restrictions concernant le dimensionnement des conduits, les fuites des conduits, ainsi que les rendements thermique, électrique et de débit d'air des conduits. CONSULTEZ LES RESPONSABLES DES CODES LOCAUX pour connaître les exigences en matière de conception et de rendement des conduits dans votre secteur.

Exigences générales

Le système de conduits doit être conçu et dimensionné selon des normes nationales acceptées, comme celles publiées par l'Air Conditioning Contractors Association (ACCA, manuel D), la Sheet Metal and Air Conditioning Contractors National Association (SMACNA) ou l'American Society of Heating, Refrigerating and Air Conditioning Engineers (ASHRAE); ou consultez les tableaux de référence Directives de conception des systèmes d'alimentation en air chez votre distributeur local. Le système de conduits doit être dimensionné de façon à pouvoir gérer le débit d'air prévu à la pression statique extérieure nominale. Les débits d'air de la chaudière sont indiqués dans le Tableau 21 – Débit volumique d'air (avec filtre). Lorsque la chaudière est installée et que les conduits d'alimentation en air acheminent l'air déplacé par la chaudière à l'extérieur de l'espace où elle est installée, l'air repris doit également être acheminé par un ou des conduits scellés sur le caisson de la chaudière et aboutissant à l'extérieur de l'espace contenant la chaudière.

Fixez les conduits à l'aide de pièces convenant au type de conduit utilisé. Scellez les raccords de conduit de retour et d'alimentation à la chaudière à l'aide d'un ruban approuvé par le code ou d'un sertisseur à conduits.

REMARQUE: Les raccords flexibles doivent être utilisés entre les conduits et la chaudière pour empêcher le transfert de vibrations.

Les conduits qui passent à travers un espace non conditionné doivent être isolés pour améliorer la performance du système. Lorsque la climatisation est utilisée, un pare-vapeur est recommandé.

Veillez à maintenir un dégagement de 25 mm (1 po) entre les matériaux combustibles et les conduits de soufflage sur une distance de 914 mm (36 po) à partir de la chaudière. Reportez-vous au code local ou à la norme NFPA 90B pour les exigences complètes.

Dimensionnement des conduits de reprise

Consultez la section Sélection des filtres et dimensionnement des conduits pour plus de détails sur la sélection des filtres de dimensions appropriées et des conduits connexes ainsi que sur les transitions des conduits. Les systèmes de filtration et les conduits de retour mal conçus

sont les causes les plus courantes de plaintes concernant le débit d'air ou le bruit dans les systèmes de chauffage, de ventilation et de climatisation.

Traitement acoustique des conduits

REMARQUE: Il faudra peut-être poser une doublure acoustique interne sur les systèmes de conduits métalliques qui ne comportent de coude à 90 degrés et une distance de 3 m (10 pi) du conduit principal à la première dérivation. Le système de conduits fibreux peut aussi être utilisé s'il est construit et monté conformément à la plus récente édition des normes SMACNA sur les conduits en fibre de verre. Les revêtements acoustiques internes et les conduits en fibres doivent être conformes à la directive NFPA 90B, et testés selon la norme UL 181 pour les conduits d'air rigides de classe 1.

REMARQUE: Dans les configurations horizontales, la bride la plus haute peut être courbée à plus de 90° pour permettre au serpentín de l'évaporateur de rester suspendu sur la bride temporairement pendant que sont effectués les derniers travaux de fixation et d'étanchéification du serpentín.

TUYAUTERIE DE GAZ

! AVERTISSEMENT

DANGER D'INCENDIE OU D'EXPLOSION

Le non-respect de cet avertissement pourrait entraîner des blessures corporelles, la mort ou des dommages matériels.

Ne purgez jamais un conduit de gaz dans une chambre de combustion.

N'effectuez jamais une recherche de fuite à l'aide d'une flamme.

Utilisez une solution savonneuse disponible dans le commerce,

spécialement conçue pour la détection des fuites, et vérifiez tous les raccords.

Un incendie ou une explosion pourrait entraîner des dommages matériels, de sérieuses blessures, voire même la mort.

! AVERTISSEMENT

DANGER D'INCENDIE OU D'EXPLOSION

Le non-respect de cet avertissement pourrait entraîner des blessures corporelles, la mort ou des dommages matériels.

Utilisez une longueur appropriée de tuyau pour éviter toute contrainte sur le collecteur de régulation de gaz et la vanne de gaz.

! AVERTISSEMENT

DANGER D'INCENDIE OU D'EXPLOSION

L'entrée de la soupape de gaz et/ou le conduit d'entrée doivent demeurer couronnés jusqu'à ce que le conduit d'alimentation en gaz soit posé de façon permanente, afin de protéger la soupape de l'humidité et des débris. Posez aussi un siphon à sédiments dans la tuyauterie d'alimentation en gaz à l'entrée de la vanne de gaz.

La tuyauterie de gaz doit être installée conformément aux codes locaux et nationaux. Consultez l'édition courante de NFPA 54/ANSI Z223.1 aux É.-U. Consultez l'édition actuelle du CIGNP au Canada.

Toutes les installations doivent être effectuées conformément aux directives des autorités compétentes. Si possible, le conduit d'alimentation en gaz doit être un tuyau séparé courant directement du compteur à la chaudière.

REMARQUE: Utilisez une clé de maintien sur l'entrée de la vanne de gaz pour raccorder la conduite de gaz à la vanne.

! MISE EN GARDE

RISQUE DE DOMMAGES À LA CHAUDIÈRE

Ne pas tenir compte de cette mise en garde pourrait entraîner des dégâts matériels à la chaudière.

Raccordez la conduite de gaz à la chaudière à l'aide d'une clé de maintien afin d'éviter d'endommager les commandes de gaz et un mauvais alignement du brûleur.

! AVIS

Dans l'état du Massachusetts :

1. Les raccords des tuyaux d'alimentation en gaz DOIVENT être effectués par un plombier ou par un monteur d'installations à gaz titulaire d'un permis.
2. Lors de l'utilisation de raccords flexibles, la longueur maximum ne doit pas dépasser 915 mm (36 po).
3. Si des robinets d'arrêt sont utilisés sur l'équipement, ils doivent comporter un levier en T.
4. L'utilisation de tuyaux en cuivre pour la tuyauterie de gaz n'est PAS approuvée par l'État du Massachusetts.

La pression d'alimentation doit se situer dans les limites des pressions d'alimentation d'entrée minimale et maximale indiquées sur la plaque signalétique avec les brûleurs en position de marche (ON) et d'arrêt (OFF).

L'entrée de gaz peut se trouver du côté gauche ou droit, ou sur le panneau supérieur. Consultez la Fig. 30 et la Fig. 31.

Entrée de gaz du côté gauche.

Œillet de tuyau de gaz requis pour les appareils à ventilation directe.

Œillet de conduit de gaz requis pour applications d'évacuation directe

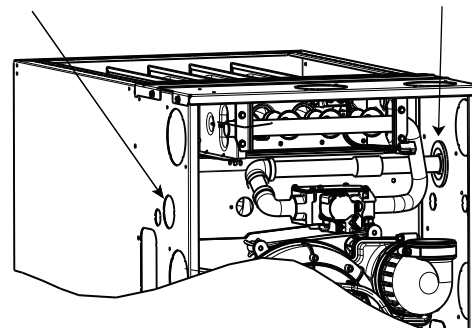


Fig. 30 – Entrée de gaz

A11338FR

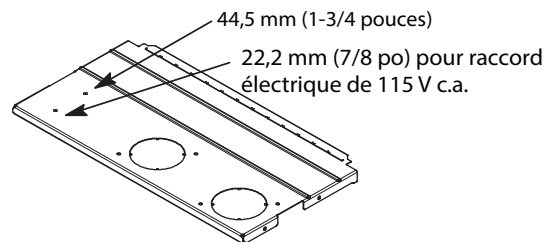


Fig. 31 – Entrée de gaz et d'électricité facultative

A170125FR

REMARQUE : La plaque supérieure peut être percée pour fournir une entrée facultative de gaz et d'électricité 115 V c.a.

Pour connaître le dimensionnement recommandé des conduits de gaz, consultez le Tableau 9. Utilisez des colonnes montantes pour raccorder la chaudière au compteur. Supportez toute la tuyauterie de gaz au moyen de courroies, supports et autres éléments appropriés. Utilisez au moins un support à tous les 1,8 m (6 pi). Un composé à joints (pâte lubrifiante) doit être appliqué avec modération et seulement sur le filetage mâle des

joint. La pâte lubrifiante doit être résistante à l'action du gaz propane.

Tableau 9 – Capacité maximale du tuyau – NOUVEAU I.25.23

DIMENSION NOMINALE DU TUYAU EN FER MM (PO)	LONGUEUR DE TUYAU – M (PI)				
	3,0 (10)	6,0 (20)	9,1 (30)	12,1 (40)	15,2 (50)
13 (1/2)	175	120	97	82	73
19 (3/4)	360	250	200	170	151
1 (25)	680	465	375	320	285
32 (1 1/4)	1 400	950	770	660	580
39 (1 1/2)	2 100	1 460	1 180	990	900

REMARQUE: Pied cubique de gaz naturel à l'heure pour des pressions de gaz de 0,5 lb/po² (14 po w.c.) ou moins et une chute de pression de 0,5 po w.c. (basé sur un gaz de gravité spécifique 0,60). Réf. : Chapitre 6 de l'édition actuelle de la norme ANSI Z223/NFPA 54.

Pression de gaz	Naturel (en colonne d'eau)	Propane (en colonne d'eau)
Maximum	13,8	
Minimum	4,5 po	12 po

Si vous utilisez un raccord flexible, un tuyau en fer noir doit être installé sur la vanne de régulation de gaz de la chaudière et doit dépasser d'un minimum de 51 mm (2 po) à l'extérieur de la chaudière.

Pour les applications à ventilation directe (deux tuyaux), scellez la découpe pour le tuyau de gaz doit être scellée afin de prévenir toute fuite d'air.

Retirez les découpes nécessaires. Posez l'œillet dans la découpe. Ensuite, insérez le tuyau de gaz. Vous trouverez l'œillet dans le sac de pièces détachées.

La pression ainsi que l'absence de fuite dans la tuyauterie doivent être vérifiées conformément à l'édition courante de NFPA 54/ANSI Z223.1 aux États-Unis, ainsi qu'aux codes locaux et nationaux de gaz et de plomberie avant que la chaudière soit raccordée.

Consultez l'édition actuelle du CIGNP au Canada. Une fois les connexions terminées, purgez les conduits et vérifiez l'absence de fuites au niveau de la chaudière avant de mettre en marche l'appareil.

ESSAI DE PRESSION AU-DESSUS DE 3,5 kPa (½ LB/PO²) :

Il est nécessaire de débrancher la chaudière et sa soupape d'arrêt individuelle de la tuyauterie d'alimentation en gaz lors de tout essai de pression de système à des pressions d'essai supérieures à 3,5 kPa (½ lb/po²).

ESSAI DE PRESSION SOUS 3,5 kPa (½ LB/PO²) :

La chaudière doit être isolée de la tuyauterie d'alimentation en gaz en fermant sa soupape d'arrêt manuelle individuelle lors de tout essai de pression de système d'alimentation en gaz à des pressions d'essai à des pressions égales ou inférieures à 3,5 kPa (½ lb/po²).

⚠ AVERTISSEMENT

DANGER D'INCENDIE OU D'EXPLOSION

Ne pas respecter cette mise en garde pourrait provoquer des dommages matériels ou causer des blessures graves, voire la mort.

Si les codes locaux permettent l'utilisation d'un connecteur d'appareil de chauffage à gaz flexible, choisissez toujours un connecteur neuf et agréé. N'utilisez pas un raccord qui a été employé au préalable sur un autre appareil. Un tuyau en fer noir doit être installé sur la vanne de régulation de gaz de la chaudière et doit dépasser d'un minimum de 51 mm (2 po) à l'extérieur de la chaudière.

Un robinet d'arrêt d'équipement accessible DOIT être installé à l'extérieur du caisson de la chaudière et à moins de 2 m (6 pi) de la chaudière.

Posez un siphon à sédiments externe sur la colonne montante qui mène à la chaudière, tel qu'illustré à la Fig. 32. Raccordez un mamelon de raccord à l'extrémité inférieure du raccord en T. Le mamelon à capuchon devrait s'étendre sous le niveau des commandes de gaz de la chaudière. Posez un raccord à rodage conique entre la soupape de commande de gaz et la vanne d'arrêt manuel du gaz.

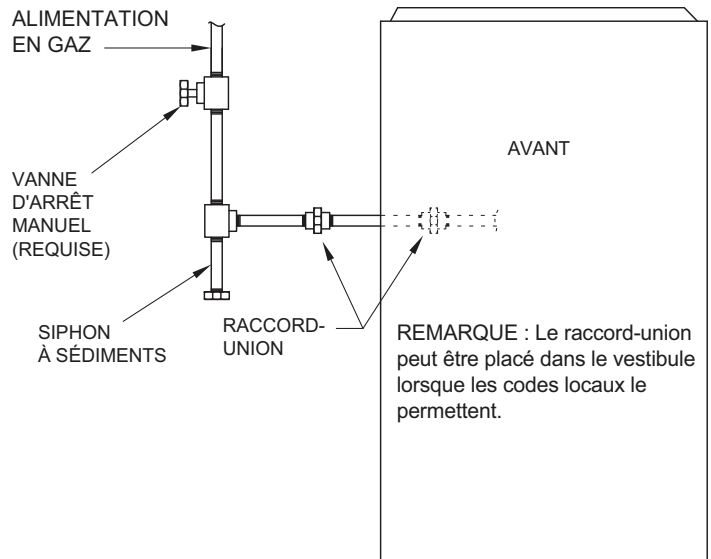


Fig. 32 – Disposition type de la tuyauterie de gaz

A11035FR

Un raccord NPT taraudé et bouché de 3 mm (1/8 po), accessible pour le branchement d'un manomètre de test DOIT être installé immédiatement en amont du branchement de l'arrivée de gaz à la chaudière et en aval de la vanne d'arrêt manuelle.

Avant de raccorder la tuyauterie à la chaudière, vérifiez la pression et l'étanchéité des tuyaux conformément à l'édition courante de la NFPA 54/ANSI Z223.1 aux États-Unis et aux codes locaux et nationaux de gaz et de plomberie. Consultez l'édition actuelle du CIGNP au Canada. Une fois les connexions terminées, purgez les conduits et vérifiez l'absence de fuites au niveau de la chaudière avant de mettre en marche l'appareil.

REMARQUE: La prise de pression d'entrée de la vanne de régulation de gaz de la chaudière peut être utilisée comme manomètre, à condition que la pression d'essai indiquée sur la vanne ne dépasse PAS 0,5 psig (14 po de colonne d'eau). Consultez la Fig. 61.

Si la pression est supérieure à 0,5 psig (14 po de colonne d'eau), le conduit d'alimentation en gaz doit être débranché de la chaudière et obturé avant et durant l'épreuve de pression des conduits. Si la pression lors de l'essai est égale ou inférieure à 0,5 psig (14 po de colonne d'eau), éteignez l'interrupteur électrique qui se trouve sur la soupape de commande de gaz de la chaudière et la soupape d'arrêt de l'équipement manuel accessible avant et durant l'essai de pression du conduit d'alimentation. Une fois les connexions terminées, purgez les conduits et vérifiez l'absence de fuites au niveau de la chaudière avant de mettre en marche l'appareil.

Œillet de tuyau de gaz

Pour les applications à ventilation directe (deux tuyaux), la découpe pour le tuyau de gaz doit être scellée afin de prévenir toute fuite d'air. Retirez la découpe, posez l'œillet à l'intérieur, puis insérez le tuyau de gaz. Vous trouverez l'œillet dans le sac de pièces détachées. Consultez la Fig. 30.

CONNEXIONS ÉLECTRIQUES

⚠ AVERTISSEMENT

RISQUE DE CHOC ÉLECTRIQUE, D'INCENDIE OU D'EXPLOSION

Le non-respect de ces avertissements de sécurité pourrait entraîner une utilisation dangereuse et provoquer des dégâts matériels, des blessures, voire la mort.

Un entretien non adéquat pourrait entraîner une utilisation dangereuse et provoquer des dégâts matériels, des blessures, voire la mort.

– Avant d'effectuer l'entretien, débranchez toute alimentation électrique de la chaudière.

– Lors de l'entretien des commandes, étiquetez tous les fils avant de les débrancher. Rebranchez les fils correctement.

– Vérifiez le bon fonctionnement après toute intervention.

– Réinstallez toujours les portes d'accès après les interventions d'entretien et de maintenance.

⚠ AVERTISSEMENT

RISQUE D'ÉLECTROCUTION

Le non-respect de cet avertissement pourrait provoquer des blessures, voire la mort.

L'interrupteur de porte du compartiment de la soufflante applique la tension de 115 V à la commande. Aucun fonctionnement d'un composant ne peut se produire. Ne contournez pas et ne fermez pas l'interrupteur lorsque la porte du compartiment de la soufflante est enlevée.

Consultez la Fig. 33 pour le schéma de câblage illustrant un câblage type de 115 V. Vérifiez que toutes les connexions électriques faites en usine ou sur place sont bien serrées.

Le câblage effectué sur place doit être conforme aux limitations d'élévation de 33 °C (63 °F).

⚠ AVERTISSEMENT

RISQUE D'ÉLECTROCUTION ET D'INCENDIE

Le non-respect de cet avertissement pourrait entraîner des blessures corporelles, la mort ou des dommages matériels.

Le boîtier DOIT présenter une mise à la terre ininterrompue ou non coupée conforme à l'édition actuelle de la norme NEC NFPA 70 ou aux codes locaux afin de minimiser les blessures en cas d'anomalie électrique. Au Canada, consultez le code canadien de l'électricité CSA C22.1. Il peut être composé de fil électrique, d'un conduit approuvé pour mise à la terre ou d'un cordon mis à la terre (lorsque les codes locaux le permettent) lorsqu'installé conformément aux codes électriques existants. Reportez-vous aux évaluations du fabricant du cordon électrique pour le calibre recommandé. N'utilisez pas la tuyauterie de gaz comme mise à la terre électrique.

⚠ AVERTISSEMENT

RISQUE D'INCENDIE

Le non-respect de cet avertissement pourrait entraîner des blessures corporelles, la mort ou des dommages matériels.

Ne branchez pas de fil d'aluminium entre le disjoncteur et la chaudière. Utilisez uniquement du fil de cuivre. Consultez la Fig. 36.

Câblage 115 V

La chaudière doit être raccordée à une alimentation électrique de 115 V correctement branchée et mise à la terre.

REMARQUE: Une polarité appropriée doit être préservée pour un câblage de 115 V. Si la polarité est incorrecte, le témoin lumineux DEL clignotera rapidement et la chaudière ne fonctionnera PAS.

Assurez-vous que la tension, la fréquence et la phase correspondent aux spécifications de la plaque signalétique de l'appareil. Veillez également à ce que l'électricité fournie par votre service public soit suffisante pour répondre à la charge imposée par cet équipement. Consultez la plaque signalétique ou le [Tableau 10](#) pour les spécifications électriques de l'appareil.

Installations aux États-Unis : Effectuez les branchements électriques conformément à la dernière édition du National Electrical Code (NEC), à la norme NFPA 70, ainsi qu'à tous les codes ou ordonnances locaux en vigueur.

Installations au Canada : Effectuez les branchements électriques conformément à l'édition actuelle du Code canadien de l'électricité (norme CSA C22.1) ainsi qu'à tous les codes ou ordonnances locaux en vigueur.

Utilisez un circuit électrique distinct muni d'un fusible de calibre approprié ou d'un disjoncteur pour cette chaudière. Pour connaître la dimension du fil et les spécifications relatives aux fusibles, consultez le [Tableau 10](#). Un moyen facilement accessible de déconnexion électrique doit se trouver à portée de vue de la chaudière.

La fournaise est expédiée avec des câbles haute tension de longueur étendue pour atteindre tous les emplacements de montage potentiels de la J-Box. Réduisez la longueur excessive des câbles haute tension depuis l'intérieur du vestibule de la fournaise en tirant les câbles entièrement à travers l'ouverture de la J-Box ou le serre-câble fourni sur place et en raccourcissant les câbles à pas plus de 4 pouces à l'intérieur de la J-Box.

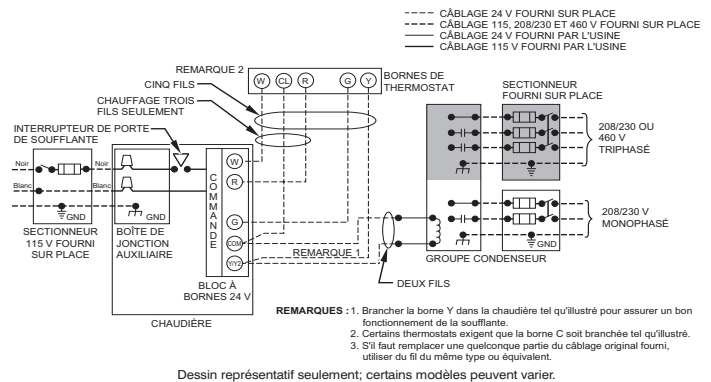


Fig. 33 – Schéma de câblage type d'un appareil à une phase

A190079FR

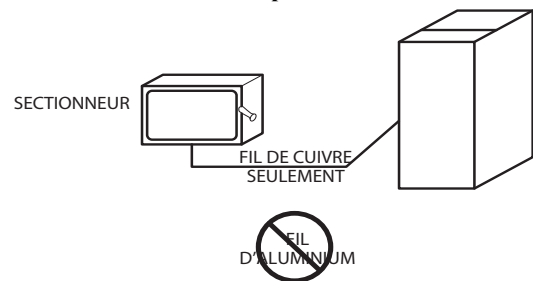


Fig. 34 – Coffret électrique externe fourni sur place sur le caisson de la chaudière

A190279FR

Tableau 10 – Données électriques

DIMENSION DE LA CHAUDIÈRE	VOLTS – HERTZ – PHASE	PLAGE DE TENSION DE FONCTIONNEMENT*		AMPÉRAGE MAXIMUM APPAREIL	CAPACITÉ ADMISSIBLE DE L'APPAREIL †	CAPACITÉ MIN. FIL (AWG)	LONGUEUR MAX. CÂBLE PI (M)‡	LONGUEUR MAXIMALE AMPÉRAGE FUSIBLE/ DISJONCTEUR**
		Maximum	Minimum					
30040A	115-60-1	127	104	7,1	9,8	14	37 (11,5)	15
36040B	115-60-1	127	104	7,1	9,8	14	37 (11,5)	15
36060A	115-60-1	127	104	7,2	9,9	14	37 (11,4)	15
42060B	115-60-1	127	104	7,2	9,9	14	37 (11,4)	15
48080B	115-60-1	127	104	7,2	9,9	14	37 (11,4)	15
60080C	115-60-1	127	104	9,6	12,9	14	(28/8,7)	15
60100C	115-60-1	127	104	9,7	13,0	14	(28/8,7)	15
60120D	115-60-1	127	104	9,7	13,0	14	(28/8,7)	15

*. Limites admissibles de la plage de tension pour que le fonctionnement de l'unité soit satisfaisant.

†. Courant admissible de l'unité = 125 pour cent de l'intensité maximale du composant opérationnel le plus grand, plus 100 pour cent de l'intensité maximale de tous les autres composants opérationnels potentiels (EAC, humidificateur, etc.)

‡. Les fusibles de type temporisé sont recommandés.

** La longueur donnée représente une mesure dans une seule direction du cheminement du fil entre la chaudière et le panneau d'alimentation pour une baisse de tension maximum de 2 pour cent.

! MISE EN GARDE

RISQUE QUE LA CHAUDIÈRE NE FONCTIONNE PAS

Le non-respect de cette mise en garde pourrait causer un fonctionnement intermittent de l'appareil.

La commande de la chaudière doit être mise à la terre pour un fonctionnement correct, sinon la commande se verrouillera. La commande doit toujours être mise à la terre en connectant le fil vert/jaune à la vanne de gaz et à la vis du support de collecteur.

Installation de la boîte de jonction

! AVERTISSEMENT

DANGER D'INCENDIE OU DE DÉCHARGE ÉLECTRIQUE

Le non-respect de cet avertissement pourrait entraîner des blessures corporelles, la mort ou des dommages matériels.

Les branchements haute tension doivent être situés dans la boîte de jonction de la chaudière, ou dans le sectionneur extérieur fourni monté sur la chaudière.

Si l'interrupteur général manuel fourni sur place doit être monté sur le côté caisson de la chaudière, choisissez un emplacement où la perceuse ou la fixation ne pourra pas endommager les composants électriques ou de gaz.

La boîte de jonction doit être utilisée lorsque la tension secteur est branchée sur place au faisceau de câblage de la chaudière à l'intérieur du caisson de la chaudière. Le couvercle de boîte de jonction n'est pas requis si un coffret électrique fourni sur place est fixé à l'extérieur du caisson de la chaudière. Le fil de terre fourni et le fil de terre principal de la chaudière doivent être mis à la terre lorsque le support de la boîte de jonction est raccordé à la chaudière et que le fil de terre fourni et le fil de terre d'usine sont raccordés à la vis de mise à la terre du support. Si vous n'utilisez pas le couvercle de la boîte de jonction, les raccordements d'épissure fournis et d'usine doivent être situés à l'intérieur du boîtier électrique externe. Ne laissez pas de raccordements d'épissure sans protection à l'intérieur de la chaudière.

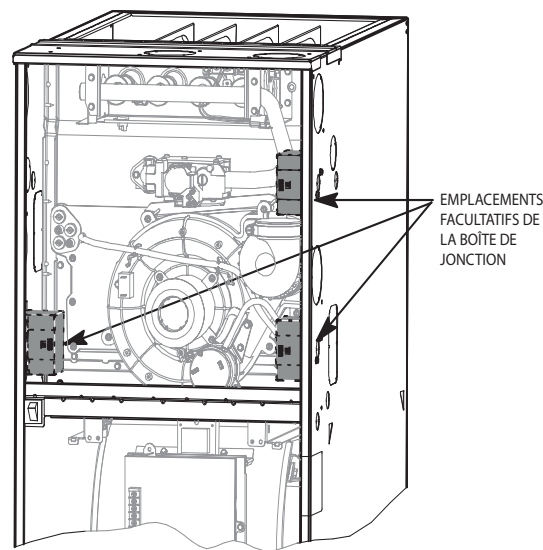


Illustration fournie à titre d'information seulement, certains modèles peuvent avoir une apparence différente.

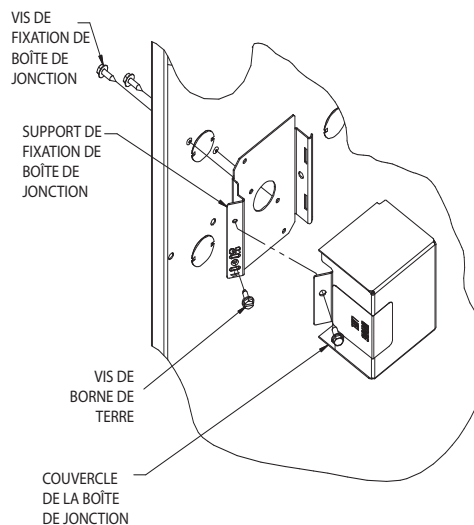


Fig. 35 – Installation d'une boîte de jonction (le cas échéant)

A12226FR

Le couvercle de la boîte de jonction, le support de fixation et les vis se trouvent dans le sac de pièces détachées expédié avec la chaudière. Reportez-vous à la Fig. 35 pour connaître les emplacements de montage de la boîte de jonction.

Le support de fixation et la vis verte de mise à la terre de la boîte de jonction sont utilisés comme point de mise à la terre pour toutes les options de câblage d'alimentation secteur. La pose du couvercle de la boîte de jonction peut être omise lorsque les branchements électriques sont effectués dans un coffret électrique externe fixé à l'extérieur du caisson.

Coffret électrique externe fixé au caisson de la chaudière

REMARQUE: Assurez-vous que le coffret électrique externe ne nuit pas aux conduits, à la tuyauterie de gaz ou à la récupération du serpentier intérieur. Reportez-vous à la [Fig. 31](#) pour connaître l'emplacement facultatif de l'entrée électrique par le panneau supérieur.

1. Choisissez et retirez une découpe de 22 mm (7/8 po) du côté désiré du caisson. Retirez la découpe du caisson.

REMARQUE: Si vous optez pour une entrée électrique du panneau supérieur de la chaudière, vous devrez y percer un trou de 22 mm (7/8 po).

2. Percez deux (2) trous de 3 mm (1/8 po) dans les dépressions du caisson adjacents à la découpe de 22 mm (7/8 po) visée.

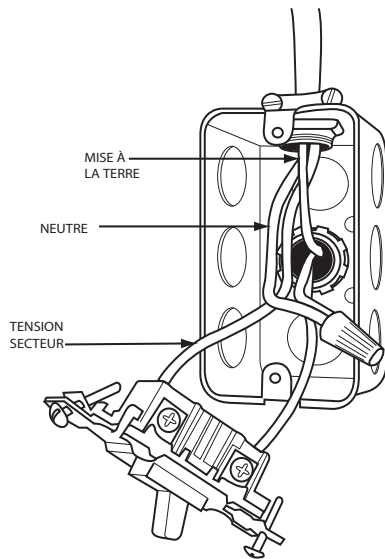


Fig. 36 – Coffret électrique externe fourni sur place sur le caisson de la chaudière

A190278FR

REMARQUE: Si vous optez pour l'entrée électrique du panneau supérieur de la chaudière, marquez les emplacements des trous de vis en utilisant les trous de montage du coffret électrique externe comme gabarit.

Procédez comme suit si vous installez un coffret électrique externe sur le côté :

1. Alignez le support de fixation de la boîte de jonction sur la découpe à l'intérieur du caisson de la chaudière.
2. Insérez l'extrémité fileté d'une bague de serre-câble à travers le support de fixation de la boîte de jonction et le caisson de la chaudière. Installez la bague de serre-câble de sorte que la bague puisse être serrée contre le faisceau de câblage à l'intérieur du caisson de la chaudière.
3. Alignez le coffret électrique externe sur la découpe de 22 mm (7/8 po).
4. Installez et serrez l'écrou de blocage sur la bague de serre-câble à l'intérieur du coffret électrique externe.
5. Fixez le coffret électrique externe au caisson de la chaudière à l'aide de deux (2) vis à tôle.
6. Acheminez le câblage électrique du site dans le coffret électrique externe.

7. Tirez les fils électriques d'alimentation secteur de la chaudière à travers la bague de serre-câble du coffret électrique externe.
8. Tirez le fil de mise à la terre du câblage d'alimentation secteur sur place à travers la bague de serre-câble dans le caisson de la chaudière.
9. Fixez la vis de mise à la terre verte au support de fixation de la boîte de jonction, puis raccordez les deux fils de mise à la terre à la vis verte.
10. Branchez au câblage électrique tout dispositif de coupure de courant externe exigé par le code.
11. Raccordez les fils d'alimentation et neutres sur place aux fils d'alimentation électrique de la chaudière à l'intérieur du coffret électrique externe, comme illustré à la [Fig. 32](#).

Procédez comme suit si vous installez un coffret électrique externe sur le panneau supérieur :

1. Percez deux (2) trous de 3 mm (1/8 po) dans les dépressions du caisson de la chaudière près de la découpe de 22 mm (7/8 po) sur le côté du caisson. Ne retirez pas la découpe du côté du caisson.
2. Alignez le support de fixation de la boîte de jonction sur les trous pilotes à l'intérieur du caisson de la chaudière.
3. Posez 2 vis depuis l'extérieur du caisson pour fixer le support de la boîte de jonction au caisson de la chaudière.
4. Acheminez le câblage électrique du site dans le coffret électrique externe.
5. Tirez les fils électriques d'alimentation secteur de la chaudière à travers la bague de serre-câble du coffret électrique externe.
6. Tirez le fil de mise à la terre du câblage d'alimentation secteur sur place à travers la bague de serre-câble dans le caisson de la chaudière.
7. Fixez la vis de mise à la terre verte au support de fixation de la boîte de jonction, puis raccordez les deux fils de mise à la terre à la vis verte.
8. Branchez au câblage électrique tout dispositif de coupure de courant externe exigé par le code.
9. Raccordez les fils d'alimentation et neutres sur place aux fils d'alimentation électrique de la chaudière à l'intérieur du coffret électrique externe, comme illustré à la [Fig. 34](#).

Installation du cordon électrique dans le caisson de chaudière

REMARQUE: Les cordons électriques doivent être à même de gérer les exigences électriques énoncées au [Tableau 10](#). Reportez-vous aux listes du fabricant du cordon électrique.

1. Posez le support de fixation de la boîte de jonction à l'intérieur du caisson de chaudière. Consultez la [Fig. 35](#).
2. Faites passer le cordon d'alimentation par l'orifice de 22 mm (7/8 po) de diamètre dans le caisson et le support de fixation de la boîte de jonction.
3. Fixez le cordon électrique au support de fixation de la boîte de jonction à l'aide d'une bague de serre-câble ou d'un connecteur approuvé pour le type de cordon utilisé.
4. Faites passer les fils d'alimentation électrique par l'orifice de 12 mm (1/2 po) de diamètre de la boîte de jonction. Au besoin, desserrez les fils électriques des liens métalliques du serre-câble du faisceau de câblage de la chaudière.
5. Raccordez le fil de mise à la terre du site et le fil de mise à la terre installé en usine à la vis verte de mise à la terre qui se trouve sur le support de montage de la boîte de jonction, tel qu'illustré à la [Fig. 35](#).

6. Branchez l'alimentation électrique et les fils neutres aux fils d'alimentation électrique de la chaudière, comme illustré à la Fig. 33.
7. Fixez le couvercle de la boîte de jonction de la chaudière au support de fixation à l'aide des vis fournies dans le sac de pièces détachées. Attention de ne pas pincer les fils entre le couvercle et le support de fixation. Consultez la Fig. 35.

Installation du câble BX dans la boîte de jonction de chaudière

1. Posez le support de fixation de la boîte de jonction à l'intérieur du caisson de chaudière. Consultez le Fig. 35.
2. Acheminez le connecteur BX à travers le trou de 22 mm (7/8 po) de diamètre dans le boîtier et le support de fixation de la boîte de jonction.
3. Fixez le câble BX au support de fixation de la boîte de jonction à l'aide de connecteurs approuvés pour le type de câble utilisé.
4. Raccordez le fil de mise à la terre du site et le fil de mise à la terre installé en usine à la vis verte de mise à la terre qui se trouve sur le support de montage de la boîte de jonction, tel qu'illustré à la Fig. 35.
5. Branchez les fils neutres et les fils électriques aux fils d'alimentation électrique de la chaudière, tel qu'illustré à la Fig. 33.
6. Fixez le couvercle de la boîte de jonction de la chaudière au support de fixation à l'aide des vis fournies dans le sac de pièces détachées. Attention de ne pas pincer les fils entre le couvercle et le support de fixation.

⚠ AVERTISSEMENT

DANGER D'INCENDIE, D'EXPLOSION, DE CHOC ÉLECTRIQUE ET D'INTOXICATION AU MONOXYDE DE CARBONE

Le non-respect de cet avertissement pourrait entraîner une utilisation dangereuse et provoquer des dégâts matériels, des blessures, voire la mort.

Ne percez pas l'étagère de la soufflante de la chaudière pour acheminer le câblage de commande. Acheminez tout le câblage de commande et des accessoires vers le compartiment de la soufflante à travers les découpes externes du caisson.

Câblage 24 V

Effectuez les connexions 24 V à la plaquette de connexion 24 V. Consultez la Fig. 37. Branchez la borne Y/Y2 conformément à la Fig. 33 pour assurer une bonne climatisation. N'utilisez que le fil de thermostat en cuivre AWG n° 18, codé par couleur.

REMARQUE: Employez le fil de thermostat en cuivre AWG n° 18 codé par couleur pour les longueurs pouvant atteindre 31 m (100 pi). Pour les longueurs de plus de 31 m (100 pi), utilisez le fil AWG n° 16.

La commande comporte un fusible de 3 A de type automobile sur le circuit de 24 V. Tout court-circuit direct survenant durant l'installation, la réparation ou la maintenance fera griller le fusible. Si le fusible doit être remplacé, n'utilisez qu'un fusible de 3 A de taille identique. Consultez la Fig. 37.

Accessoires

(Consultez la Fig. 38 et la Fig. 37.)

1. Purificateur d'air électronique (EAC)

Branchez un épurateur d'air électronique en accessoire (le cas échéant) sur les bornes à branchement rapide femelle 1/4 po aux deux bornes à branchement rapide mâle 1/4 po sur le panneau de commande identifié EAC-1 et EAC-2. Les bornes sont calibrées pour un maximum de 115 V c.a. et 1,0 A et sont mises sous tension durant le fonctionnement du moteur de soufflante.

2. Humidificateur (HUM)

La borne HUM est une sortie 24 V c.a. qui est mise sous tension lorsque le relais de la vanne de gaz fonctionne durant un appel de chaleur.

Branchez un humidificateur en accessoire (le cas échéant) de 24 V c.a. et 0,5 A maximum à la borne HUM à branchement rapide mâle ¼ po et à la borne à vis COM-24V, située sur la plaquette du thermostat du panneau de commande.

REMARQUE: Si l'humidificateur possède sa propre alimentation de 24 V c.a., un relais d'isolation pourrait être requis. Branchez la bobine 24 V c.a. du relais d'isolation à la borne à vis HUM et COM/24 V, située sur la plaquette du thermostat du panneau de commande. Consultez la Fig. 38.

Sources d'alimentation de secours

Cette chaudière est conçue pour fonctionner sur l'électricité fournie par votre service public, qui présente une forme d'onde sinusoïdale lisse. Si la chaudière doit fonctionner à l'aide d'une génératrice ou de toute autre source d'alimentation de rechange, le courant de cette source doit présenter une forme d'onde sinusoïdale lisse pour être compatible avec les composantes électroniques de la chaudière. L'alimentation électrique alternative doit générer la même tension, la même phase et la même fréquence (Hz) que ce qui est indiqué au Tableau 10 ou sur la plaque signalétique de la chaudière.

Pour obtenir les spécifications ou des précisions, communiquez avec le fournisseur d'alimentation électrique auxiliaire.

Une tension non sinusoïdale fournie par un bloc d'alimentation de réserve pourrait endommager les éléments électroniques de la chaudière ou provoquer un fonctionnement irrégulier.

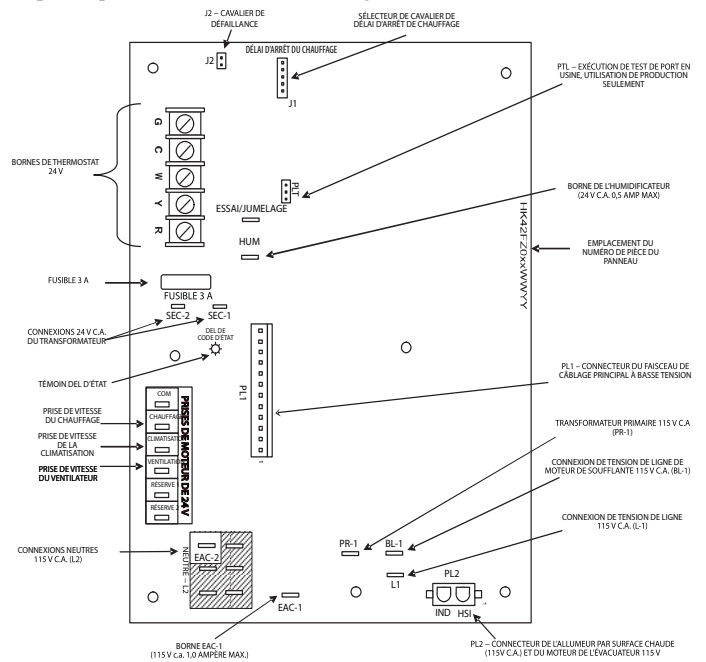


Fig. 37 – Exemple de panneau de commande de chaudière à une phase

A190023FR

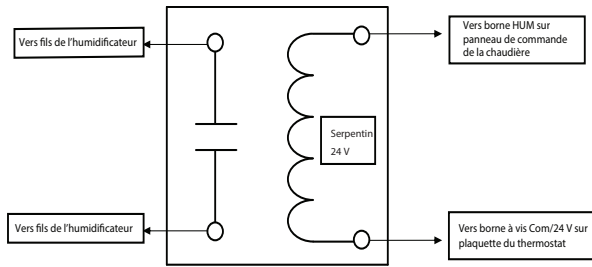
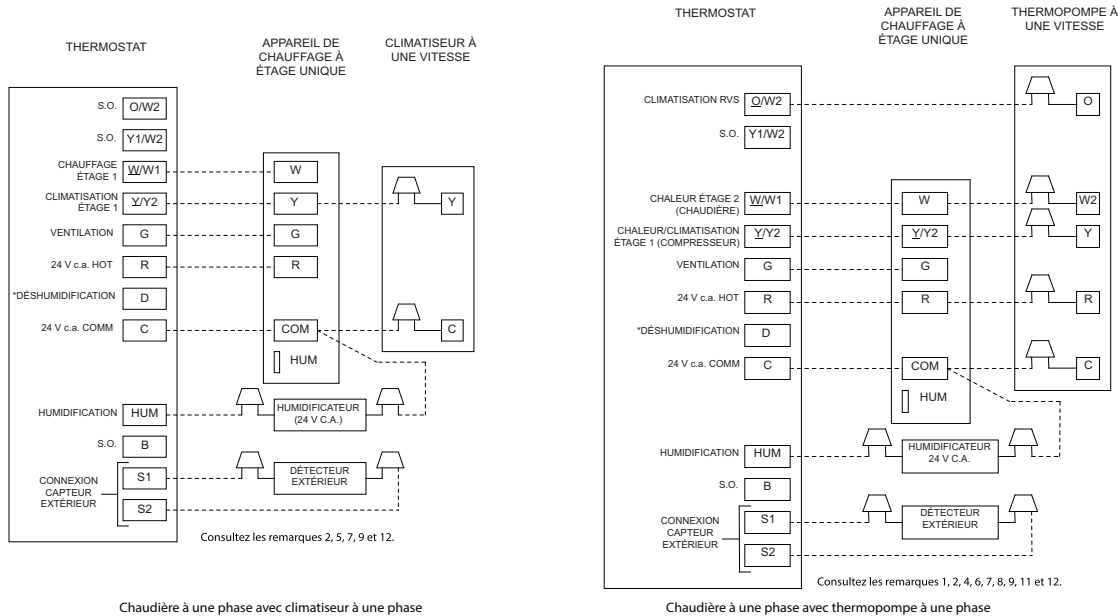


Fig. 38 – Relais d'isolation pour humidificateurs, fourni sur place, avec bloc d'alimentation interne

A11157FR



Chaudière à une phase avec climatiseur à une phase

Chaudière à une phase avec thermopompe à une phase

Fig. 39 – Schémas de câblage de thermostat

A19008 FR

REMARQUES CONCERNANT LES SCHÉMAS DE CÂBLAGE DE THERMOSTAT

1. La pompe à chaleur DOIT comporter un pressostat haute pression pour applications HYBRID HEAT® à deux combustibles.
2. Consultez les instructions d'installation d'équipement extérieur pour toute autre information et procédure de mise en place.
3. Si le code de date de la pompe à chaleur est 1501E ou plus ancien, sélectionnez la position « ZONE » sur la commande de la pompe à chaleur à deux vitesses. Les pompes à chaleur dont le code de date est 1601E ou plus récent ne comportent pas et ne nécessitent pas de sélection « ZONE ».
4. Un capteur de température de l'air extérieur doit être raccordé pour toutes les applications HYBRID HEAT® à deux combustibles.
5. Configurez le thermostat pour les installations de climatisation de l'air. Consultez les instructions du thermostat.
6. Configurez le thermostat pour les installations de pompe à chaleur. Consultez les instructions du thermostat.
7. Configurez le thermostat pour le fonctionnement d'un compresseur à une phase. Consultez les instructions du thermostat.
8. Configurez le thermostat HYBRID HEAT® pour un fonctionnement à deux combustibles. Consultez les instructions du thermostat.
9. AUCUN branchement de doit être fait à la borne HUM de la chaudière lorsqu'un thermostat avec sortie d'humidificateur 24 V est utilisé.
10. La borne L de détection du RVS ne doit pas être raccordée. Cet élément est utilisé de façon interne pour détecter un dégivrage.

11. Si le thermostat comporte une commande interne de température d'équilibre de la pompe à chaleur, NE SÉLECTIONNEZ PAS l'option « FURNACE INTERFACE » (interface de la chaudière) ou « BALANCE POINT » (température d'équilibre) sur le panneau de commande de pompe à chaleur à deux vitesses. Consultez les instructions du thermostat.
12. Les signaux du thermostat peuvent varier. Consultez les instructions d'installation du thermostat pour plus de détails.
- 13.

! AVIS

VENTILATION FACULTATIVE SOUS LA CHAUDIÈRE
 Le système de ventilation peut être positionné sous la chaudière À CONDITION d'utiliser la trousse de siphon d'évent externe d'origine. La trousse de siphon d'évent externe est approuvée seulement pour les systèmes de ventilation DWV en PVC/ABS.
SUIVRE SOIGNEUSEMENT LES INSTRUCTIONS FOURNIES AVEC LA TROUSSE DE SIPHON D'ÉVACUATION EXTÉRIEURE POUR INSTALLER LE SYSTÈME DE VENTILATION ET LE SYSTÈME DE DRAINAGE. Les instructions fournies avec cette chaudière NE S'APPLIQUENT PAS aux systèmes de ventilation situés sous la chaudière.

VENTILATION

REMARQUE: La planification du système de ventilation doit être faite de pair avec celle des conduits, du système d'évacuation de condensat et des accessoires de la chaudière tels que les purificateurs d'air et les

humidificateurs. Commencez à assembler le système de ventilation **APRÈS** avoir mis la chaudière en place dans l'orientation requise.

La ventilation de cette chaudière doit être conforme à tous les codes locaux concernant les systèmes de ventilation de catégorie IV. Cette chaudière est approuvée par la CSA pour la ventilation au moyen de systèmes DWV (d'évacuation, de renvoi et d'évent) à tuyaux en PVC ou ABS. Cette fournaise est également approuvée par la CSA pour la ventilation avec les systèmes de ventilation en polypropylène M&G DuraVent R PolyPro R ou Centrotherm Innoflue R utilisant une seule paroi droite et flexible, et les raccords requis (coudes, raccords réducteurs, connecteurs, adaptateurs) seulement.

REMARQUE: LES PRÉSENTES INSTRUCTIONS NE CONTIENNENT PAS DE DIRECTIVES DÉTAILLÉES POUR L'INSTALLATION DE SYSTÈMES DE VENTILATION À TUYAUX DE POLYPROPYLÈNE. Consultez les instructions du fabricant système de ventilation en polypropylène pour obtenir des renseignements sur son installation.

REMARQUE: Lorsqu'on utilise un système de ventilation à tuyaux de polypropylène, tout le matériel de ventilation utilisé, y compris les sorties d'évacuation, doit provenir du même fabricant.

Consignes spéciales relatives à la ventilation des installations au Canada

Au Canada, les installations doivent être conformes au code CSA B149 de l'Association canadienne de normalisation. Les systèmes de ventilation **doivent** être composés de tuyaux, raccords, ciments et apprêts homologués selon la norme ULC S636. Les raccords d'évent spéciaux, (KGAVT00701CVT o KGAVT00801CVT) les troupes de sortie d'évent concentrique ainsi que le siphon extérieur fourni par le fabricant de cette chaudière sont homologués ULC S636 pour l'utilisation avec des composants Royal Pipe et IPEX PVC qui ont été certifiés en vertu de cette norme. Au Canada, le ciment et l'apprêt doivent être du même fabricant que le système de ventilation. L'apprêt GVS65 (mauve) pour composants Royal Pipe ou IPEX System 636, l'apprêt PVC/CPVC (pourpre violacé) pour l'évacuation des gaz de combustion et l'adhésif à solvant organique GVS65 PVC pour les composants Royal Pipe ou IPEX System 636(1)t, ainsi que le ciment PVC pour l'évacuation des gaz de combustion, classe IIA, 65 °C, doivent être utilisés avec le présent système d'évacuation. Ne combinez pas l'apprêt et le ciment d'un fabricant avec un système de ventilation d'un autre fabricant. Suivez les instructions du fabricant pour l'utilisation de l'apprêt et du ciment et n'utilisez jamais ces produits lorsque la date d'expiration est atteinte.

Le fonctionnement sécuritaire, tel que défini par la norme ULC S636, du système de ventilation est fondé sur les instructions d'installation suivantes, les instructions du fabricant du système ainsi que sur l'usage approprié de l'apprêt et du ciment. Tous les coupe-feu et solins de toit utilisés avec ce système doivent être en matériaux homologués UL. L'acceptation en vertu de la norme CAN/CSA B149 est tributaire du respect de toutes les instructions d'installation. En vertu de cette norme, il est recommandé de faire vérifier le système de ventilation une fois par année par du personnel d'entretien qualité.

Les autorités compétentes (service d'inspection du gaz, inspecteurs en bâtiments, service des incendies, etc.) devraient être consultées avant l'installation afin de déterminer si un permis est requis.

*IPEX System 636™ est une marque de commerce d'IPEX Inc.



AVERTISSEMENT

DANGER D'INTOXICATION PAR LE MONOXYDE DE CARBONE

Le non-respect des instructions mentionnées ci-dessous pour chaque appareil mis en service pourrait entraîner une intoxication au monoxyde de carbone ou la mort.

Des dispositions doivent être prises pour assurer une alimentation adéquate en air de combustion, de ventilation et de dilution dans toutes les configurations de ventilation de cet appareil et des autres appareils à gaz mis en service pour cette structure, conformément aux dispositions ci-dessous :

Installations aux États-Unis : Section 9.3 de l'édition actuelle de la norme NFPA 54/ANSI Z223.1, Air de combustion et d'évacuation, et les dispositions applicables des codes du bâtiment locaux.

Installations au Canada : Partie 8 de l'édition actuelle de la norme CAN/CSA-B149.1. Systèmes de ventilation et d'apport d'air pour les appareils ménagers, et autorités ayant juridiction.

Consignes spéciales pour l'installation de ventilation au Canada

Au Canada, l'installation doit être conforme aux exigences du code CSA B149. Ce système de ventilation **doit** être composé de tuyaux, raccords, ciments et apprêts conformes à la norme ULC S636. Les raccords d'évent spéciaux, l'ensemble de terminaison concentrique ainsi que le siphon extérieur fourni par le fabricant de cette chaudière sont homologués ULCS 636 pour l'utilisation avec des composants Royal Pipe et IPEX PVC qui sont certifiés en vertu de cette norme. Au Canada, le ciment et l'apprêt doivent être du même fabricant que le système de ventilation. L'apprêt GVS-65 (mauve) et le ciment-solvant GVS-65 doivent être utilisés avec les composants Royal Pipe. l'apprêt PVC/PVC-C (pourpre violacée) pour l'évacuation des gaz de combustion et la colle à solvant organique GVS-65 PVC pour les composants Royal Pipe ou IPEX System 636(1)t, ainsi que la colle PVC pour l'évacuation des gaz de combustion, classe IIA, 65 °C, doivent être utilisés avec le présent système d'évacuation. Ne combinez pas l'apprêt et la colle d'un fabricant avec un système de ventilation d'un autre fabricant.

Suivez bien les indications du fabricant lors de l'utilisation de l'apprêt et de la colle et n'utilisez pas ces produits si la date d'expiration est atteinte.

Selon la norme ULC S636, le fonctionnement sécuritaire du système de ventilation est fondé sur les instructions d'installation suivantes, ainsi que sur l'usage approprié de l'apprêt et du ciment. Tous les coupe-feu et solins de toit utilisés avec ce système doivent être en matériaux homologués UL. L'acceptation en vertu de la norme CAN/CSA B149 est tributaire du respect de toutes les instructions d'installation. En vertu de la norme canadienne, il est recommandé de faire vérifier le système de ventilation par un personnel qualifié une fois par année.

Les autorités compétentes (service d'inspection du gaz, inspecteurs en bâtiments, service des incendies, etc.) devraient être consultées avant l'installation afin de déterminer si un permis est requis.



AVIS

SUPPORT RECOMMANDÉ POUR SORTIE D'ÉVENT

Il est recommandé de supporter les sorties d'évents dans le mur de plus de 0,6 m (24 po) de longueur ou les sorties d'évents dans le toit de plus de 1 m (36 po) de longueur SOIT au moyen d'une trousse de sortie d'évent d'origine ou par des supports de fixation fournis sur place et fixés à la structure. On peut utiliser une trousse pour sortie d'évacuation accessoire produite à l'usine pour les sorties à évacuation directe. Ces troupes de sortie sont disponibles pour des tuyaux de 2 po ou 3 po. Consultez le [Tableau 11](#) pour obtenir la liste des options offertes.

Tableau 11 – Trousse de sortie d'évent pour systèmes à ventilation directe (deux tuyaux)

Diamètres des tuyaux d'évent ou d'air de combustion	Raccords de sortie à deux tuyaux approuvés					Trousse d'évent concentrique admissible
	38 mm (1 1/2 po)	51 mm (2 po)	61 mm (2 1/2 po)	76 mm (3 po)	102 mm (4 po)	
38 mm (1 1/2 po)	Non	Oui	Non	Non	Non	51 mm (2 po)
51 mm (2 po)	Non	Oui	Non	Non	Non	51 mm (2 po)
64 mm (2 1/2 po)	Non	Non	Non	Oui	Non	51 mm (2 po) 76 mm (3 po)
76 mm (3 po)	Non	Non	Non	Oui	Non	76 mm (3 po)
102 mm (4 po)	Non	Non	Non	Oui	Oui	76 mm (3 po)

Tableau 12 – Tuyaux d'air de combustion et d'évent, raccords et adhésifs approuvés

MATÉRIAUX						
ÉTATS-UNIS	1. Tous les tuyaux, les raccords, les apprêts* et les solvants doivent être conformes aux normes de l'American National Standards Institute (ANSI) Normes de l'American Society for Testing and Materials (ASTM) 2. Consultez le tableau ci-dessous pour connaître les matériaux approuvés aux États-Unis. 3. Les systèmes d'évacuation doivent être composés de conduites, raccords, colles et apprêts du même fournisseur, répertoriés dans ULC S636.					
CANADA	1. Les installations réalisées au Canada doivent être conformes aux exigences du code CAN/CSA B149. 2. Les systèmes d'évacuation doivent être composés de conduites, raccords, colles et apprêts répertoriés dans ULC S636. 3. Les matériaux ci-dessous ne sont pas tous répertoriés ou homologués ULC S636. 4. Les trousse d'évent concentriques d'origine sont répertoriés ULC S636.					
Matériaux	Description	Type	ASTM/ULC/UL			
			Tuyau	Raccords	Solvants/apprêts**	Colles
PVC	Pression des conduits	Série 40	D1785/UL 1738	D2466	F656	D2564
	DWV	Série 40	D1785/D2665	ou		
	SDR 26	S.O.	D2241	D2665		
	SDR 21	S.O.	D2241			
	IPEX	Série 40	ULC S636	ULC S636	ULC S636	ULC S636
Royal Pipe	Série 40	ULC S636	ULC S636	ULC S636	ULC S636	
ABS	ABS	Série 40	D2661	D2468	Nettoyant transparent pour ABS†	D2235
	DWV-IPS	Série 40	D2661	D2661		
PVC-C	Pression des conduits	Série 40	F441	F438	F656	F493
	SDR	S.O.	F442	S.O.		
	IPEX	Série 40	ULC S636	ULC S636	ULC S636	ULC S636
	Royal Pipe	Série 40	ULC S636	ULC S636	ULC S636	ULC S636
* Les tuyaux en PVC ou en ABS peuvent accepter des raccords DWV ou résistants à la pression. ** Les solvants et les apprêts colorés ou teintés doivent être utilisés lorsque le code le requiert aux États-Unis. † Le plastique ABS ne nécessite pas un apprêt avant le collage de solvant. Un nettoyant pour ABS est recommandé pour éliminer tout résidu de la surface. Les nettoyants ABS ne sont pas soumis aux normes de l'ASTM.						
Polypropylène	Fabricant autorisé			Apprêts solvants	Colles	
Poly Pro ^{MD}	M & G DuraVent			Non autorisé		
Innoflue®	Centrotherm			Non autorisé		
ECCO Polypropylene Vent ^{MD}	ECCO Manufacturing			Non autorisé		
REMARQUE : Les systèmes d'aération en polypropylène sont répertoriés UL-1738 et ULC-S636 et assemblés au moyen de systèmes d'attaches mécaniques fournis par le fabricant d'évents. FABRICANT						

AVERTISSEMENT

DANGER D'INTOXICATION PAR LE MONOXYDE DE CARBONE

Négliger de suivre les étapes ci-dessous pour chaque appareil raccordé au système de ventilation qui sera utilisé pourrait entraîner un empoisonnement par monoxyde de carbone ou la mort.

Les étapes suivantes doivent être effectuées pour chaque appareil à gaz raccordé au système de ventilation qui est mis en service, pendant que les autres appareils raccordés au système sont arrêtés :

1. Scellez toutes les ouvertures non utilisées du système de ventilation.
2. Inspectez le système de ventilation pour connaître la dimension et la pente horizontale appropriées, telles que requises par le National Fuel Gas Code ANSI Z223.1/NFPA 54 ou le Code d'installation du gaz naturel et du propane CAN/CSA-B149 et les présentes instructions. Assurez-vous qu'il n'existe pas de blocage ou de restriction, de fuite, de corrosion ou autres anomalies qui pourraient entraîner des situations dangereuses.
3. Autant que possible, fermez toutes les portes et fenêtres ainsi que toutes les portes entre l'endroit où est situé l'appareil (ou les appareils) raccordé(s) au système de ventilation et les autres espaces du bâtiment.
4. Fermez les registres du foyer.
5. Démarrez les sècheuses à linge et tout autre appareil non raccordé au système de ventilation. Démarrez tous les extracteurs d'évacuation comme les extracteurs de hotte aspirante de cuisinières et les extracteurs de salles de bain et faites tout fonctionner à la vitesse maximale. Ne faites pas fonctionner les ventilateurs d'été.
6. Conformez-vous aux instructions d'allumage. Mettez l'appareil inspecté en mode de fonctionnement. Réglez le thermostat pour que l'appareil fonctionne continuellement.
7. Vérifiez s'il y a déversement à partir des appareils dotés d'un clapet de tirage au niveau de l'ouverture du clapet de tirage après 5 minutes de fonctionnement du brûleur. Utilisez une allumette ou une chandelle.
8. Si une évacuation inadéquate est observée pendant l'un des tests ci-dessus, le système de ventilation doit être corrigé conformément au Code national du gaz, ANSI Z223.1/NFPA 54, ou au Code d'installation du gaz naturel et du propane, CSA B149.1.
9. Une fois qu'il a été déterminé que chaque appareil raccordé au système de ventilation se ventile correctement dans les conditions de test décrites ci-dessus, replacer les portes, les extracteurs, les registres de foyers et les autres appareils à gaz dans leurs conditions d'utilisation normales.

Généralités

Si cette chaudière en remplace une autre qui était connectée à un système de ventilation ou une cheminée, la dimension de la sortie d'évacuation ou des raccords d'évent des autres appareils restants devra peut-être être modifiée. Les systèmes de ventilation ou raccords d'évent d'autres appareils doivent être de la dimension minimale déterminée par le tableau approprié, figurant dans l'édition actuelle du Code national du gaz, NFPA 54/ANSI Z-223.1. Au Canada, consultez la norme CSA-B149.1.

Une cheminée en maçonnerie abandonnée peut servir de passage pour l'installation de tuyaux d'air de combustion et d'évent adéquatement isolés et supportés. Chaque chaudière doit avoir son propre ensemble de tuyaux d'évent et d'air de combustion qui débouchent séparément, tel qu'illustré à la Fig. 40 pour un système à ventilation directe (à deux

tuyaux) ou à la Fig. 41 pour un système à tuyau simple ou ventilé à l'air de combustion.

Une chaudière ne peut être raccordée à un conduit de cheminée desservant un appareil distinct conçu pour brûler un combustible solide.

D'autres appareils à gaz possédant leur propre système de ventilation peuvent aussi utiliser une cheminée abandonnée comme passage, pourvu que le permettent le code local, l'édition actuelle du National Fuel Gas Code et les instructions d'installation du fabricant de l'évent ou du revêtement protecteur intérieur. Des soins doivent être apportés pour empêcher les gaz évacués d'un appareil de contaminer l'air de combustion d'autres appareils à gaz.

Ne prélevez pas l'air de combustion provenant de l'intérieur de la cheminée si vous utilisez l'option air de combustion ventilé ou évacuation à tuyau unique.

L'évacuation de ces chaudières peut être faite par un système de ventilation directe (deux conduits), d'air de combustion ventilé, ou d'évacuation non directe (conduit unique). Chaque type de système de ventilation est décrit ci-dessous. Une évacuation commune entre ces chaudières ou d'autres appareils est interdite.

Matériaux

États-Unis

Les tuyaux d'air de combustion et d'évent, les raccords, les apprêts et les solvants doivent être conformes aux normes de l'American National Standards Institute (ANSI) et de l'American Society for Testing and Materials (ASTM). Consultez le [Tableau 12](#) pour les matériaux approuvés aux É.-U. Cette fournaise est également approuvée par la CSA pour la ventilation avec les systèmes de ventilation en polypropylène M&G DuraVent R PolyPro R ou Centrotherm InnoFlue R utilisant une seule paroi droite et flexible, et les raccords requis (coudés, raccords réducteurs, connecteurs, adaptateurs) seulement.

Canada

Les installations réalisées au Canada doivent répondre aux consignes spéciales d'installation des systèmes de ventilation du code CAN/CSA B149. Les systèmes de ventilation **doivent** être composés de tuyaux, raccords, ciments et apprêts homologués selon la norme ULC S636. Les systèmes de ventilation en polypropylène R PolyPro R ou Centrotherm InnoFlue R de M&G sont homologués ULC S636.

REMARQUE: Lorsque vous utilisez des systèmes de ventilation en polypropylène, tous les matériaux de ventilation utilisés, y compris les sorties d'évent, doivent être fournis par le même fabricant.

Systèmes de ventilation

Système à ventilation directe / à deux tuyaux

Dans un système à ventilation directe (à deux tuyaux), tout l'air de combustion provient directement de l'extérieur et tous les produits de combustion sont évacués à l'extérieur. Les conduits d'évacuation et d'air de combustion doivent sortir ensemble, dans la même zone de pression atmosphérique, que ce soit dans un mur ou dans un toit (la sortie par un toit est à privilégier). Consultez la [Fig. 47](#) pour connaître les exigences de dégagement du code national.

AVIS

CONFIGURATION FACULTATIVE POUR UN TUYAU D'ENTRÉE D'AIR DE COMBUSTION

Dans les applications qui présentent un risque d'humidité excessive dans le conduit d'admission d'air de combustion, on peut ajouter un siphon de condensat au conduit d'admission pour éviter que l'humidité ne pénètre dans la chaudière à partir du conduit d'admission d'air de combustion. Consultez la [Fig. 51](#).

Lors du dimensionnement du système de ventilation, on doit tenir compte de la longueur équivalente du siphon de condensat optionnel du conduit d'admission.

Systèmes à air de combustion ventilé

Dans le cas d'un système à air de combustion ventilé, l'évent aboutit et évacue les produits de combustion directement à l'extérieur, comme un système à ventilation directe. Consultez la Fig. 48 pour connaître les exigences de dégagement du code national.

Tout l'air de combustion est acheminé directement à la chaudière depuis un espace bien ventilé avec de l'air extérieur (par exemple dans un grenier ou un vide sanitaire) et l'espace est bien isolé du garage ou de l'espace habitable. Les exigences d'air de combustion pour cette option sont les mêmes que pour l'alimentation en l'air extérieur servant à la combustion, pour un système de ventilation à un tuyau. Consultez la section « Air de combustion et de ventilation ».

Système à ventilation indirecte (à un tuyau)

Dans un système à évacuation non directe (1 conduit), tout l'air de combustion est prélevé directement de la zone adjacente à la chaudière et

tous les produits de combustion sont évacués à l'extérieur dans l'atmosphère. L'air de combustion doit être fourni conformément à la section Air de combustion et de ventilation. Une cheminée inutilisée n'est pas adéquate pour fournir l'air extérieur à la chaudière. Consultez la Fig. 48 pour connaître les exigences de dégagement du tuyau d'évent du code national.

Aucun tuyau d'air de combustion vers l'extérieur n'est requis pour un système de ventilation à un tuyau. Un tuyau de 304 mm (12 po) de longueur avec coude de 51 mm (2 po) à rayon serré de 90 degrés doit être fixé à l'adaptateur de tuyau d'air de combustion de la chaudière. Consultez la Fig. 49. Ce court tuyau d'entrée d'air permet d'assurer une combustion stable et une insonorisation. Pour aider à l'atténuation du son, orienter le conduit d'admission d'air loin des occupants. Un coude supplémentaire et/ou un tuyau de 152 cm (5 pi) de longueur peut être utilisé pour l'insonorisation.

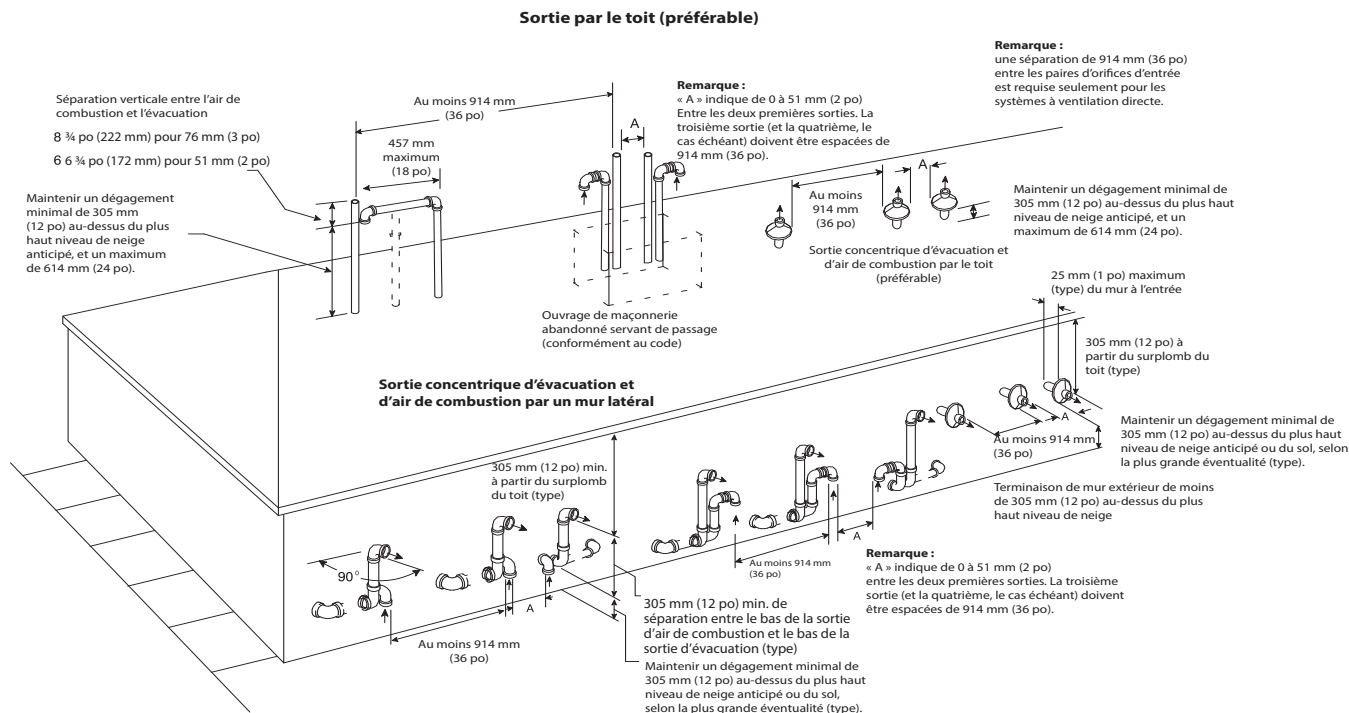


Fig. 40 – Air de combustion et sortie d'évent pour système d'évacuation directe (2 tuyaux)

A13305FR

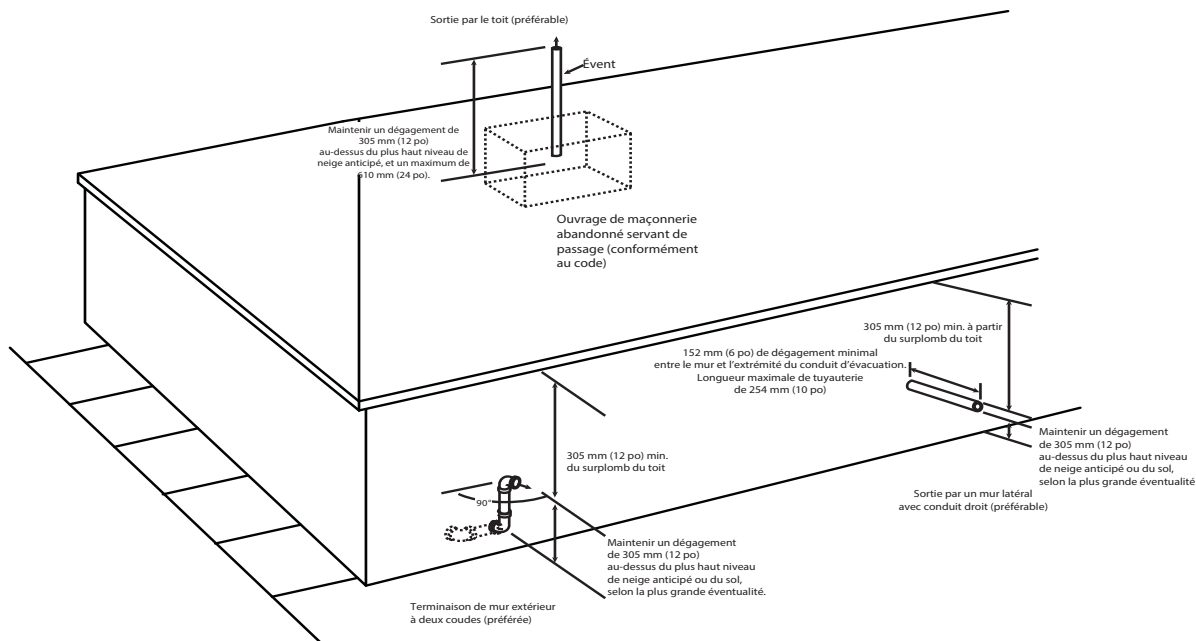


Fig. 41 – Sortie d'évent pour système d'évacuation non direct et d'air de combustion

A05091FR

⚠ AVERTISSEMENT

DANGER D'INTOXICATION PAR LE MONOXYDE DE CARBONE

Le non-respect des instructions mentionnées ci-dessous pour chaque appareil mis en service pourrait entraîner une intoxication au monoxyde de carbone ou la mort.

Les instructions fournies avec cette chaudière **NE S'APPLIQUENT PAS** aux systèmes de ventilation situés sous la chaudière. **SUIVEZ MINUTIEUSEMENT LES INSTRUCTIONS FOURNIES AVEC LA TROUSSE DE SIPHON D'ÉVENT EXTERNE POUR LA DISPOSITION DES SYSTÈMES DE VENTILATION ET D'ÉVACUATION** lorsque la totalité ou une partie du système de ventilation est placé sous la chaudière.

Il est essentiel de bien configurer les systèmes de ventilation et d'évacuation lorsque la totalité ou une partie du système de ventilation est située sous le niveau de la chaudière. **DES PRODUITS DE COMBUSTION POURRAIENT S'ÉCHAPPER DU SYSTÈME D'ÉVACUATION** si les instructions fournies avec la trousse de siphon d'évent externe ne sont pas respectées.

REMARQUE: L'évent de cet appareil ne doit pas aboutir par-dessus des voies publiques; ou près des événements de soffites ou de vides sanitaires ou de toute autre zone où la condensation ou la vapeur peuvent créer une nuisance, un risque ou un dommage matériel; ou aux endroits où la condensation ou la vapeur pourrait nuire au fonctionnement des régulateurs, des soupapes de détente ou d'autres appareils, ou les endommager.

Positionnement de la sortie d'évent

Généralités

REMARQUE: Les exigences relatives aux sorties des provinces de l'Alberta et de la Saskatchewan se trouvent à la fin de cette section.

Le tuyau d'entrée d'air de combustion (système à ventilation directe / à deux tuyaux seulement) et le tuyau d'évent doivent déboucher à l'extérieur de la structure, soit à travers un mur extérieur ou le toit.

Des exigences d'évent particulières peuvent s'appliquer dans d'autres provinces canadiennes. Consultez les instances appropriées dans les juridictions concernées pour connaître les exigences et les contraintes de dégagement.

Pour les dégagements de terminaison d'évent, consultez les codes nationaux présentés à la Fig. 47 pour un système à ventilation directe/à deux tuyaux et à la Fig. 48 pour un système à air de combustion ventilé/à ventilation non directe/à un tuyau. Pour la disposition des terminaisons extérieures, consultez la Fig. 40 pour le système à ventilation directe/à deux tuyaux et la Fig. 41 pour les systèmes à air de combustion ventilé / ventilation non directe / à un tuyau. Communiquez avec les responsables des codes locaux pour connaître les autres exigences des codes nationaux présentés dans ces figures ou les dérogations à ceux-ci.

Nous recommandons d'effectuer les sorties dans le toit. Les sorties dans le toit offrent de meilleures performances contre les vents forts dominants. La sortie dans le toit est souvent préférable, car elle rend le système d'évacuation d'air de combustion moins vulnérable aux dommages et à la contamination. La sortie est habituellement située loin des structures adjacentes ou d'autres obstacles, comme les coins intérieurs, les fenêtres, les portes ou d'autres appareils. Elle est moins exposée au givrage et produit souvent moins de vapeurs visibles.

Dans le cas d'une sortie par un mur latéral, il peut être nécessaire de sceller les surfaces du bâtiment ou de les protéger à l'aide d'un matériau résistant à la corrosion causée par les produits de combustion corrosifs provenant du système de ventilation, ainsi que d'assurer la protection des structures adjacentes.

⚠ AVIS

SUPPORT RECOMMANDÉ POUR SORTIE D'ÉVENT

Il est recommandé de supporter les terminaisons d'évent de mur de plus de 0,6 m (24 po) de longueur ou les terminaisons d'évent de toit de plus de 1 m (36 po) de longueur verticale **SOIT** au moyen d'une trousse de terminaison d'évent direct d'origine indiquée dans le [Tableau](#) ou par des supports de fixation fournis sur place et fixés à la structure.

Lors du choix de l'emplacement approprié pour les sorties, tenez compte des directives suivantes :

1. Se conformer à toutes les exigences en matière de dégagements, tel qu'indiqué à la Fig. 47 ou à la Fig. 48 selon l'application.
2. La sortie d'évent doit être située à au moins 1 m (3 pi) d'un coin intérieur et respecter les distances de dégagement du schéma de sortie de coin. Consultez la Fig. 43.

3. Les sorties doivent être positionnées à un endroit où les vapeurs d'évacuation n'endommageront pas les plantes, les arbustes, l'équipement de climatisation ou les compteurs de services publics.
4. N'exposez pas directement les sorties aux vents dominants. Les sorties doivent être positionnées de façon à ne pas être affectées par les tourbillons de vent ou les vents forts dominants supérieurs à 30 mi/h, par exemple dans les coins d'un bâtiment, par la recirculation des gaz d'échappement, par les feuilles tourbillonnantes ou par la neige poudreuse.
5. Les sorties doivent être positionnées à un endroit où elles ne pourront pas être endommagées ni être sujettes à recevoir des corps étrangers comme des pierres, des balles, etc.
6. Les sorties doivent être positionnées à un endroit où les vapeurs d'évacuation ne causeront pas de problème.

Système à ventilation directe / à deux tuyaux

Les conduits d'air de combustion et d'évacuation du système de ventilation directe (deux tuyaux) doivent se terminer hors de la structure. Consultez la Fig. 47 pour connaître les dégagements requis par les codes nationaux en matière d'évacuation. Les terminaisons de tuyaux d'évent et d'air de combustion admissibles sont indiquées à la Fig. 40.

⚠ AVERTISSEMENT

DANGER D'INTOXICATION PAR LE MONOXYDE DE CARBONE

Le non-respect des instructions mentionnées ci-dessous pour chaque appareil mis en service pourrait entraîner une intoxication au monoxyde de carbone ou la mort.

Dans toutes les configurations de ventilation de cet appareil et des autres appareils à gaz mis en marche pour la structure, des dispositions pour une alimentation adéquate en air de combustion, de ventilation et de dilution doivent être prises en conformité avec ce qui suit :

Installations aux États-Unis : Section 9.3 de l'édition actuelle de la norme NFPA 54/ANSI Z223.1, Air de combustion et d'évacuation, et les dispositions applicables des codes du bâtiment locaux.

Installations au Canada : Partie 8 de l'édition actuelle de la norme CAN/CSA-B149.1. Systèmes de ventilation et d'apport d'air pour les appareils ménagers, et autorités ayant juridiction.

EXEMPLE POUR DES INSTALLATIONS À TIRAGE ASCENDANT. PEUT S'APPLIQUER À D'AUTRES CONFIGURATIONS.

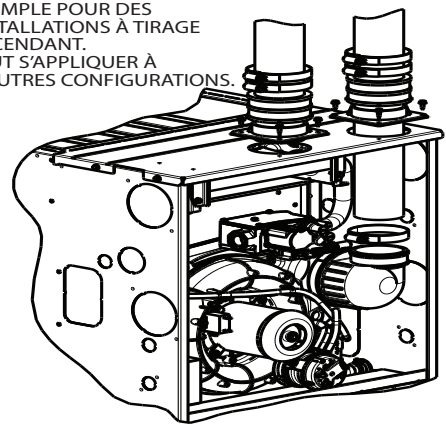


Fig. 42 – Exemple de raccordement de tuyau d'entrée d'air pour des systèmes de ventilation en polypropylène

A12220FR

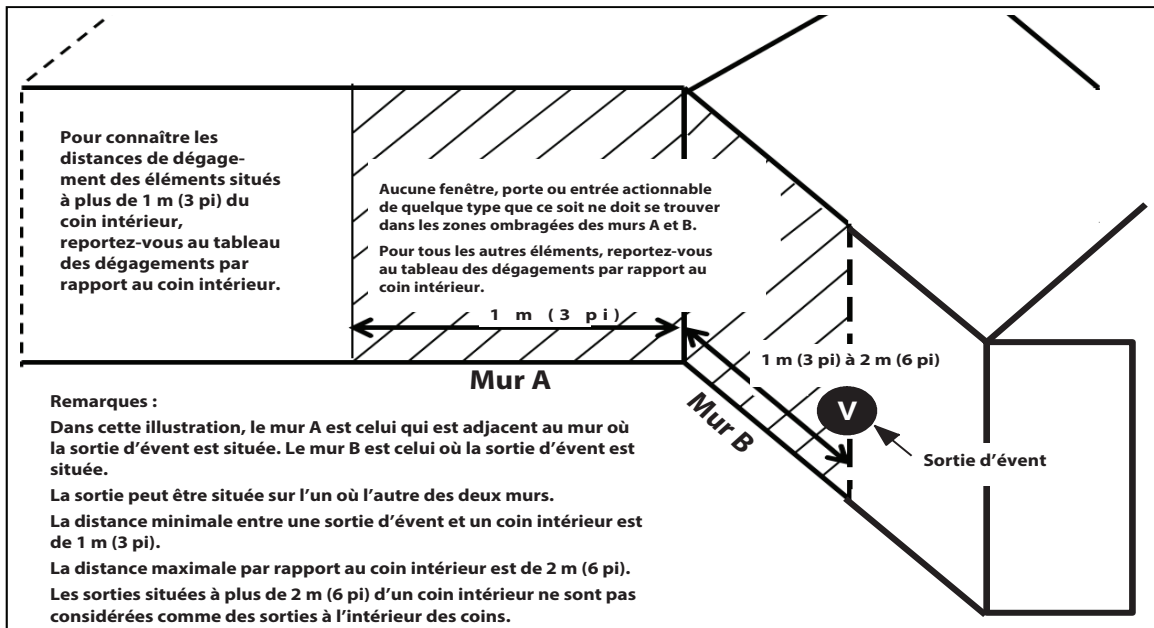


Fig. 43 – Sorties dans les coins intérieurs

A190032FR

Sorties dans les coins

Les sorties d'évent dans les coins sont permises pourvu que :

- Seulement deux murs extérieurs se rencontrent pour former un angle de 90 à 135 degrés. Il n'y a pas d'autres murs extérieurs fixés à l'un ou l'autre des murs de façon à former une alcôve.

- Les distances de dégagement s'appliquent lorsque l'évent se situe entre 1 m (3 pi) et 2 m (6 pi) d'un coin intérieur.
- Pour des sorties d'évent situées à plus de 2 m (6 pi) d'un coin intérieur, reportez-vous, selon la configuration, au tableau des dégagements de tuyaux d'évents directs pour toutes les sorties à deux tuyaux ou au tableau des dégagements de tuyaux d'évents indirects pour toutes les sorties à un tuyau.
- Pour connaître les distances de dégagement des éléments situés entre la sortie d'évent et le coin intérieur, reportez-vous, selon la configuration, au tableau des dégagements de tuyaux d'évents directs pour toutes les sorties à deux tuyaux ou au tableau des dégagements de tuyaux d'évents indirects pour toutes les sorties à un tuyau.

Pour connaître les distances de dégagement lorsque la sortie d'évent est située à plus de 2 m (6 pi) d'un coin intérieur, reportez-vous au tableau des dégagements de tuyaux d'évents directs ou indirects approprié en fonction de la configuration.	
Description du dégagement lorsque la sortie d'évent se situe entre 1 m (3 pi) et 2 m (6 pi) d'un coin intérieur.	
Dégagement au-dessus du sol, d'une véranda, d'une galerie, d'une terrasse, d'un balcon ou du niveau de neige anticipé	305 mm (12 po)
Dégagement par rapport à une fenêtre toujours fermée située sur l'un ou l'autre des murs A et B	305 mm (12 po)
Dégagement vertical par rapport à un soffite situé au-dessus de la sortie à moins de 61 cm (2 pi) de distance horizontale à partir de l'axe de la sortie	2 m (6 pi)
Dégagement par rapport à une sortie de ventilation (y compris pour les ventilateurs de récupération de chaleur [HRV] ou d'énergie [ERV]) située sur l'un ou l'autre des murs A et B	305 mm (12 po)
Dégagement au-dessus d'un trottoir ou d'une allée pavée se trouvant sur une propriété publique	2,1 m (7 pi)
Dégagement sous une véranda, une galerie, une terrasse ou un balcon	N.P.*
Aucune fenêtre, porte ou entrée actionnable de quelque type que ce soit n'est permise sur le mur B entre la sortie d'évent et le coin intérieur lorsque cette dernière est située entre 1 m (3 pi) et 2 m (6 pi) d'un coin intérieur.	
Les éléments suivants du mur A doivent être situés à au moins 1 m (3 pi) du coin intérieur lorsqu'une sortie d'évent est située sur le mur B à une distance entre 1 m (3 pi) et 2 m (6 pi) d'un coin intérieur.	
Une fenêtre ou une porte qui peut s'ouvrir	
L'axe prolongé au-dessus d'un compteur électrique ou d'un détendeur de gaz	
Une sortie d'air de détendeur	
L'axe prolongé d'un évent de sècheuse ou de chauffe-eau, l'entrée d'air d'un autre type d'appareil	
Une entrée d'air non mécanique	
Les distances de dégagement du mur A sont mesurées horizontalement à partir l'extrémité de l'évent du mur B jusqu'au bord le plus près de l'élément montré ci-dessous.	
Le dégagement par rapport à une entrée d'air mécanique (y compris pour les ventilateurs de récupération de chaleur [HRV] ou d'énergie [ERV]), sauf si l'évent est situé 1 m (3 pi) au-dessus de la ligne horizontale de l'entrée	3 m (10 pi)
Pour connaître les distances de dégagement entre une sortie d'évent et le coin extérieur d'un mur, reportez-vous au tableau des dégagements de tuyaux d'évents directs ou indirects approprié en fonction de la configuration.	
* N.P. = Non permis	
* S/O = Sans objet	

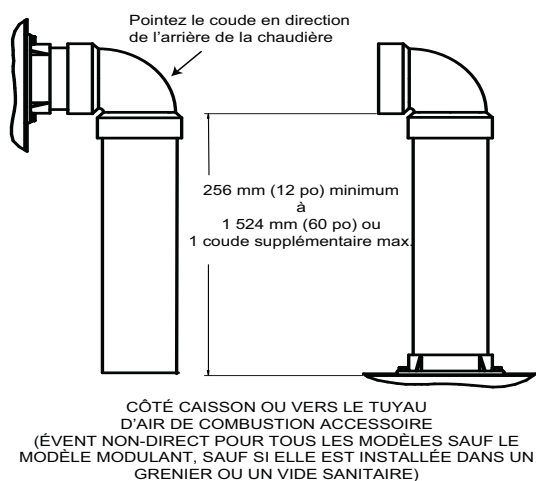
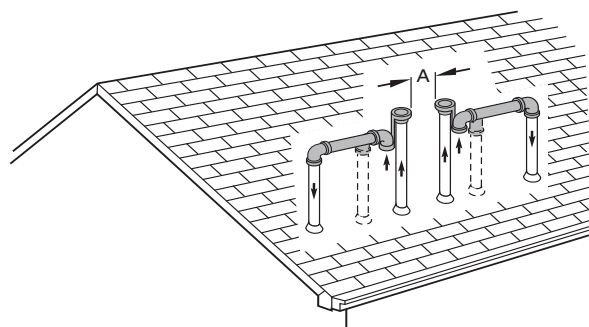


Fig. 44 – Fixation du tuyau d'air de combustion

A13406FR



A96128FR

Fig. 45 – Sortie d'évacuation et de combustion

Sortie d'air de combustion

Le tuyau d'évacuation d'un système à air de combustion ventilé doit se terminer à l'extérieur. Consultez la Fig. 48 pour connaître les exigences de dégagement du tuyau d'évent du code national. Les terminaisons d'évent admissibles sont indiquées à la Fig. 41. Le tuyau d'air de combustion se termine dans un grenier ou un vide sanitaire bien aéré. Conformez-vous aux dégagements indiqués à la Fig. 46.

Le tuyau d'air de combustion ne peut pas sortir dans un vide sanitaire ou un grenier qui utilise des ventilateurs conçus pour fonctionner durant la saison de chauffage. S'il y a des ventilateurs dans ces zones, le tuyau d'air de combustion doit se terminer à l'extérieur comme un système à ventilation directe.

Système à ventilation indirecte / à un tuyau

Le tuyau d'évent d'un système à ventilation indirecte (un tuyau) doit se terminer à l'extérieur. Pour connaître les exigences relatives aux dégagements des événements du code national, consultez la Fig. 48. Les terminaisons d'évent admissibles sont indiquées à la Fig. 41.

Aucun tuyau d'entrée d'air de combustion vers l'extérieur n'est requis pour un système à ventilation non directe (à un tuyau). Une section de conduit de 12 po (305 mm) de longueur avec un coude à 90 degrés au rayon serré de 2 po (51 mm) doit être fixée à la chaudière. Consultez la Fig. 49. Ce court tuyau d'entrée d'air permet d'assurer une combustion stable et une insonorisation. Pour aider à l'atténuation du son, orienter le conduit d'admission d'air loin des occupants. Un coude supplémentaire et/ou un tuyau de 5 pi (152 cm) de longueur peut être utilisé pour l'insonorisation.

Les exigences relatives aux sorties pour l'Alberta et la Saskatchewan

Les provinces de l'Alberta et de la Saskatchewan exigent une distance non obstruée d'au moins 1,2 m (4 pi) entre la fondation du bâtiment et la ligne de propriété du lot adjacent pour la sortie d'évent de tout appareil dont la puissance est supérieure à 35 000 BTUH. Si la distance non obstruée est inférieure à 1,2 m (4 pi) de la ligne de propriété du lot adjacent, aucun type de sortie d'évent n'est permis pour les appareils dont les puissances sont supérieures à 35 000 BTUH.

La distance non obstruée se limite toutefois à une distance de 2,4 m (8 pi). Tous les événements simples, à deux conduits et concentriques peuvent être employés, pourvu que toutes les autres exigences des codes et du fabricant énoncées dans les présentes instructions soient respectées. Consultez la section **Terminaison d'évent** appropriée ci-dessus pour positionner la terminaison d'évent.

Si la distance non obstruée entre la fondation et la ligne de propriété du lot adjacent est comprise entre 1,2 m (4 pi) et 2,4 m (8 pi), il faudra rediriger les gaz de combustion évacués. Dans cette situation, la trousse d'évent concentrique ne peut pas être utilisée. Il faut utiliser une terminaison à deux tuyaux (à un tuyau lorsque permis) et raccorder un coude ou à un raccord en T, homologué ULC S636, à la ligne de propriété du lot adjacent pour rediriger les gaz de combustion. Consultez la Fig. 49.

La trousse d'évent concentrique ne peut pas être modifiée pour fixer un coude à la portion d'évent du capuchon de pluie. Un raccord en T fixé au capuchon de pluie pourrait potentiellement diriger le gaz de combustion éjecté en direction du jet d'air d'admission et contaminer l'air de combustion entrant dans la chaudière.

Consultez la Fig. 49 pour connaître les types de terminaisons approuvés en Alberta et en Saskatchewan.

Dimension des tuyaux d'évent et d'air de combustion

Généralités

Les raccords des conduits d'évacuation et d'air de combustion sont dimensionnés pour des conduits DWV (évacuation et ventilation) en PVC ou ABS de dimension nominale de 50 mm (2 po). Les raccords de tuyau d'air de combustion et d'évent de 60 mm (2 3/8 po) de diamètre extérieur conviennent également aux systèmes de ventilation en polypropylène de 60 mm (2 3/8 po). Toute modification au diamètre d'un tuyau devra être apportée en dehors du caisson de chaudière dans le tuyau vertical. Toute modification du diamètre du conduit doit être faite aussi près que possible de la chaudière. Consultez la Fig. 50.

La longueur maximale des tuyaux d'évent et d'air de combustion se détermine à partir de la longueur équivalente maximale d'évent indiquée dans le Tableau 13, moins le nombre de raccords, multiplié par la déduction de chaque type de raccord utilisé selon le Tableau 14.

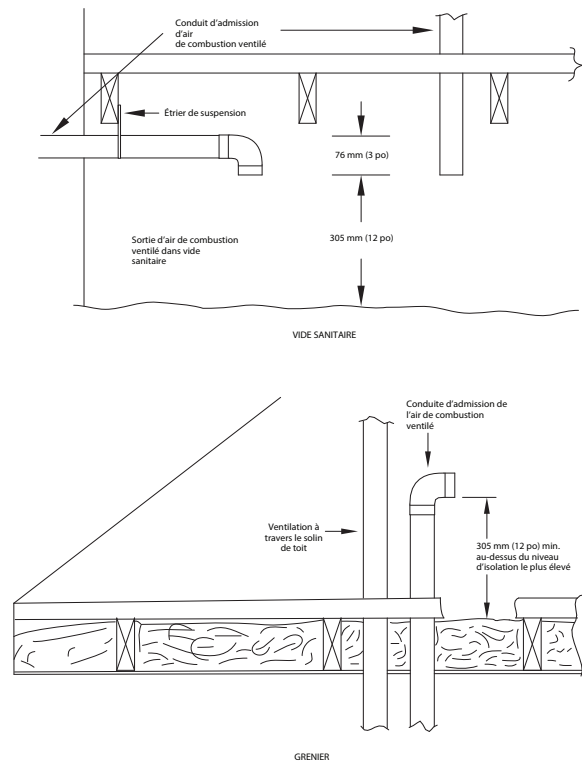
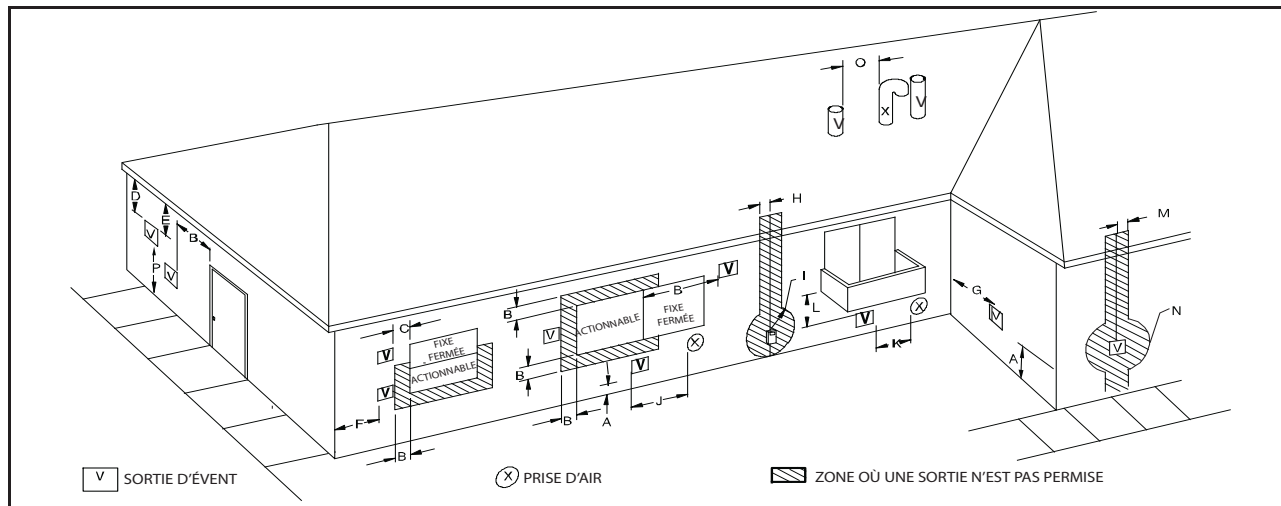


Fig. 46 – Sorties d'évent pour système à air de combustion ventilé

A10497FR



A12326FR

Fig. 47 – Dégagement de sortie à évacuation directe

REMARQUE: Les renseignements suivants sont fondés sur les codes nationaux concernant les appareils à gaz et sont fournis à titre de référence. Consultez les codes locaux qui peuvent remplacer ces normes et/ou recommandations.

Article	Description du dégagement	Installation au Canada (1) (conformément à la norme CAN/CSA B149.1)	Installation aux États-Unis (2) (conformément à la norme ANSI Z223.1/NFPA 54)
A	Dégagement au-dessus du sol, d'une véranda, d'une galerie, d'une terrasse, d'un balcon ou du niveau de neige anticipé	305 mm (12 po) 457 mm (18 po) au-dessus de la surface du toit	305 mm (12 po)
B	Dégagement par rapport à une fenêtre ou une porte qui peut s'ouvrir	305 mm (12 po) pour les appareils > 10 000 Btu/h (3 kW) et <= 100 000 Btu/h (30 kW), 914 mm (36 po) pour les appareils > 100 000 Btu/h (30 kW)	229 mm (9 po) pour les appareils > 10 000 Btu/h (3 kW) et <= 50 000 Btu/h (15 kW), 305 mm (12 po) pour les appareils > 50 000 Btu/h (15 kW)
C	Dégagement par rapport à une fenêtre toujours fermée	Pour les dégagements non précisés par ANSI Z223.1/NFPA 54 ou CAN/CSA B149.1, les dégagements doivent être conformes au code local des installations et aux prescriptions du fournisseur de gaz ainsi qu'aux instructions du fabricant. Recommandation du fabricant : voir remarques 3 à 8.	
D	Dégagement vertical d'un soffite ventilé situé au-dessus de la sortie à moins de 61 cm (2 pi) de distance horizontale à partir de l'axe de la sortie		
E	Dégagement par rapport à un soffite non ventilé		
F	Dégagement par rapport à un coin extérieur		
G	Dégagement par rapport à un coin intérieur		
H	Dégagement par rapport à chaque côté de l'axe prolongé au-dessus d'un compteur électrique ou d'un détendeur de gaz	0,9 m (3 pi) à moins de 4,6 m (15 pi) au-dessus de l'ensemble compteur/régulateur	0,9 m (3 pi) à moins de 4,6 m (15 pi) au-dessus de l'ensemble compteur/régulateur
I	Dégagement pour l'entretien du régulateur de la sortie d'air de ventilation	0,9 m (3 pi)	Voir remarque 4
J	Dégagement par rapport à l'entrée d'air non mécanique d'un immeuble ou à l'entrée d'air de combustion de tout autre appareil	305 mm (12 po) pour les appareils de u 10000 Btu/h (3 kW) et v 100000 Btu/h (30 kW), 914 mm (36 po) pour les appareils de u 100000 Btu/h (30 kW)	9 mm (9 po) pour les appareils > 10 000 Btu/h (3 kW) et <= 50 000 Btu/h (15 kW), 305 mm (12 po) pour les appareils > 50 000 Btu/h (15 kW)
K	Dégagement par rapport à une entrée d'air mécanique	1,8 m (6 pi)	0,9 m (3 pi) au-dessus si à l'intérieur d'une distance horizontale de 3 m (10 pi)
L	Dégagement sous une véranda, une galerie, une terrasse ou un balcon	305 mm (12 po) Autorisé seulement si la véranda, la galerie, la terrasse ou le balcon sont entièrement ouverts sur au moins deux côtés sous le plancher	Voir remarque 4 Recommandation du fabricant : voir remarques 3 à 8.
M	Dégagement de chaque côté de l'axe s'étendant au-dessus ou au-dessous d'une sortie d'évent de chaudière, par rapport à un événement de sècheuse ou de chauffe-eau ou à une prise ou sortie d'air de tout autre appareil	305 mm (12 po)	305 mm (12 po)
N	Dégagement de l'admission d'air de combustion de chaudière par rapport à un événement de chauffe-eau, un événement de sècheuse ou une sortie d'air de tout autre type d'appareil	0,9 m (3 pi)	0,9 m (3 pi)
O	Dégagement pour une colonne de ventilation de plomberie	0,9 m (3 pi)	0,9 m (3 pi)
P	Dégagement au-dessus ou à proximité d'un trottoir ou d'une allée pavée se trouvant sur une propriété publique	2,1 m (7 pi) Un événement ne doit pas se terminer au-dessus ou à proximité d'un trottoir ou d'une allée pavée se trouvant entre deux habitations unifamiliales et desservant les deux habitations	Voir remarque 4 Recommandation du fabricant : voir remarques 3 à 8.

> plus grand que, ≥ plus grand que ou égal à, < moins que, ≤ moins que ou égal à

REMARQUE:

- Conformément à l'édition actuelle de la norme CAN/CSA B149.1, Code d'installation du gaz naturel et du propane.
- Conformément au code ANSI Z223.1/NFPA 54, National Fuel Gas Code en vigueur.
- REMARQUE :** Les renseignements de ce tableau se fondent sur les codes nationaux concernant les appareils à gaz et sont fournis à titre de référence.

Consulter les codes locaux, lesquels peuvent avoir préséance sur ces normes ou recommandations.

- Si aucune exigence n'est précisée dans la norme ANSI Z223.1/NFPA 54 ou CAN/CSA B 149.1, prévoyez des dégagements conformément aux codes d'installation locaux, aux exigences du fournisseur de gaz et aux instructions d'installation du fabricant.

5. Lors de la détermination de l'emplacement des sorties d'évent, il faut prendre en compte les vents dominants, le site et toute autre condition qui pourrait entraîner la recirculation des produits de combustion des événements à proximité. La recirculation peut provoquer une mauvaise combustion, des problèmes de condensation dans les tuyaux d'entrée, le gel des sorties d'évacuation, ou la corrosion accélérée des échangeurs de chaleur.
6. Concevoir et positionner les sorties d'évacuation de façon à éviter les dommages dus à l'accumulation de glace et à l'humidité sur les surfaces avoisinantes.
7. L'évent de cet appareil ne doit pas aboutir :
 - a. près d'évents de soffites ou de vides sanitaires ou de toute autre zone où la condensation ou la vapeur peuvent créer une nuisance, un risque ou un dommage matériel ;
 - b. aux endroits où la condensation ou la vapeur pourrait nuire au fonctionnement des régulateurs, des soupapes de détente ou d'autres appareils, ou les endommager.
8. Évitez la ventilation sous une terrasse ou un grand surplomb. Il pourrait y avoir recirculation de l'air, causant des problèmes de performances ou des anomalies du système. Il pourrait y avoir accumulation de glace.

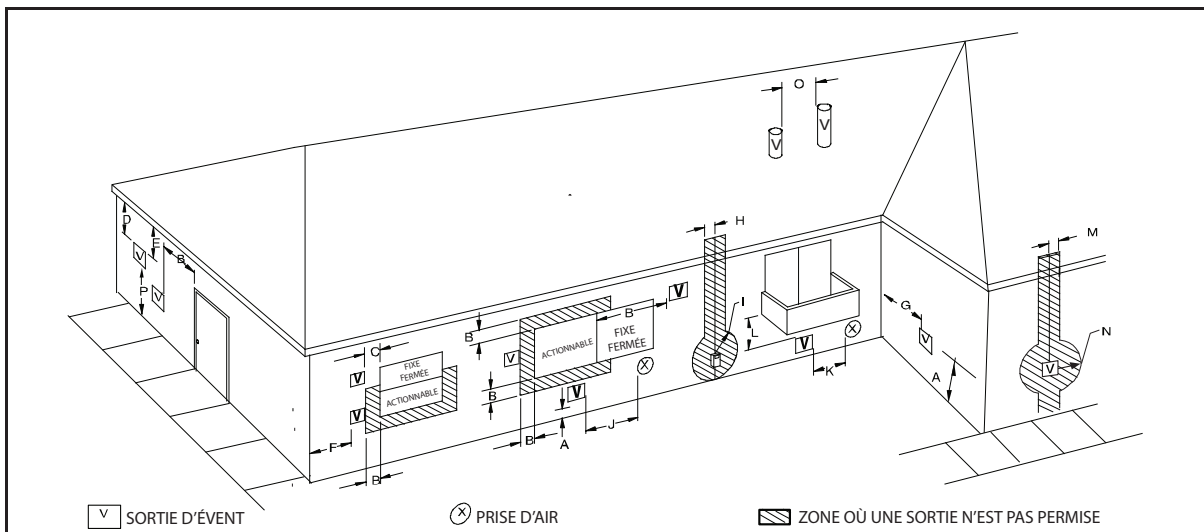


Fig. 48 – Dégagement des sorties des systèmes à air de combustion ventilé et à ventilation non directe

A12325FR

REMARQUE: Les renseignements suivants sont fondés sur les codes nationaux concernant les appareils à gaz et sont fournis à titre de référence. Consultez les codes locaux qui peuvent remplacer ces normes et/ou recommandations.

Arti-c le	Description du dégagement	Installation au Canada ⁽¹⁾ (conformément à la norme CAN/CSA B149.1)	Installation aux États-Unis ⁽²⁾ (conformément à la norme ANSI Z223.1/NFPA 54)
A	Dégagement au-dessus du sol, d'une véranda, d'une galerie, d'une terrasse, d'un balcon ou du niveau de neige anticipé	305 mm (12 po) 457 mm (18 po) au-dessus de la surface du toit	305 mm (12 po)
B	Dégagement par rapport à une fenêtre ou une porte qui peut s'ouvrir	305 mm (12 po) pour les appareils > 10 000 Btu/h (3 kW) et ≤ 100 000 Btu/h (30 kW), 914 mm (36 po) pour les appareils > 100 000 Btu/h (30 kW)	1,2 m 1,2 m (4 pi) au-dessous ou à côté de l'ouverture ; 0,3 m (1 pi) au-dessus de l'ouverture. Recommandation du fabricant : voir la remarque 8.
C	Dégagement par rapport à une fenêtre toujours fermée	Pour les dégagements non précisés par ANSI Z223.1/NFPA 54 ou CAN/CSA B149.1, les dégagements doivent être conformes au code local des installations et aux prescriptions du fournisseur de gaz ainsi qu'aux instructions du fabricant. Recommandation du fabricant : voir remarques 3 à 8.	
D	Dégagement vertical d'un soffite ventilé situé au-dessus de la sortie à moins de 61 cm (2 pi) de distance horizontale à partir de l'axe de la sortie		
E	Dégagement par rapport à un soffite non ventilé		
F	Dégagement par rapport à un coin extérieur		
G	Dégagement par rapport à un coin intérieur		
H	Dégagement par rapport à chaque côté de l'axe prolongé au-dessus d'un compteur électrique ou d'un détendeur de gaz	0,9 m (3 pi) à moins de 4,6 m (15 pi) au-dessus de l'ensemble compteur/régulateur	0,9 m (3 pi) à moins de 4,6 m (15 pi) au-dessus de l'ensemble compteur/régulateur
I	Dégagement pour l'entretien du régulateur de la sortie d'air de ventilation	0,9 m (3 pi)	Voir remarque 4
J	Dégagement par rapport à l'entrée d'air non mécanique d'un immeuble ou à l'entrée d'air de combustion de tout autre appareil	305 mm (12 po) pour les appareils > 10 000 BTUH (3 kW) et ≤ 100 000 BTUH (30 kW) 914 mm (36 po) pour les appareils > 100 000 BTUH (30 kW)	1,2 m 1,2 m (4 pi) au-dessous ou à côté de l'ouverture ; 0,3 m (1 pi) au-dessus de l'ouverture. Recommandation du fabricant : voir la remarque 8.
K	Dégagement par rapport à une entrée d'air mécanique	1,8 m (6 pi)	0,9 m (3 pi) au-dessus si à l'intérieur d'une distance horizontale de 3 m (10 pi)
L	Dégagement sous une véranda, une galerie, une terrasse ou un balcon	305 mm (12 po) Autorisé seulement si la véranda, la galerie, la terrasse ou le balcon sont entièrement ouverts sur au moins deux côtés sous le plancher	Voir remarque 4 Recommandation du fabricant : voir remarques 3 à 8.
M	Dégagement de part et d'autre de l'axe prolongé au-dessus ou en dessous de la sortie d'évent de la chaudière vers un événement de sèche-linge, de chauffe-eau ou de tout autre tuyau d'entrée ou de sortie d'air.	305 mm (12 po)	305 mm (12 po)
N	Dégagement vers un conduit d'évacuation d'humidité (événement de sèche-linge, évacuation de spa, etc.)	12 po (305 mm) Consultez la remarque 4	12 po (305 mm) Consultez la remarque 4
O	Dégagement pour une colonne de ventilation de plomberie	0,9 m (3 pi)	0,9 m (3 pi)
P	Dégagement au-dessus ou à proximité d'un trottoir ou d'une allée pavée se trouvant sur une propriété publique	2,1 m (7 pi) Un événement ne doit pas se terminer au-dessus ou à proximité d'un trottoir ou d'une allée pavée se trouvant entre deux habitations unifamiliales et desservant les deux habitations.	2,1 m (7 pi)

> plus grand que, ≥ plus grand que ou égal à, < moins que, ≤ moins que ou égal à

Le fabricant se réserve le droit de modifier les fiches techniques ou la conception sans avis préalable et sans obligation de sa part.

REMARQUE:

1. Conformément à l'édition actuelle de la norme CAN/CSA B149.1, Code d'installation du gaz naturel et du propane.
2. Conformément au code ANSI Z223.1/NFPA 54, National Fuel Gas Code en vigueur.
3. REMARQUE : Les renseignements de ce tableau se fondent sur les codes nationaux concernant les appareils à gaz et sont fournis à titre de référence. Consulter les codes locaux, lesquels peuvent avoir préséance sur ces normes ou recommandations.
4. Si aucune exigence n'est précisée dans la norme ANSI Z223.1/NFPA 54 ou CAN/CSA B 149.1, prévoyez des dégagements conformément aux codes d'installation locaux, aux exigences du fournisseur de gaz et aux instructions d'installation du fabricant.
5. Lors de la détermination de l'emplacement des sorties d'évent, il faut prendre en compte les vents dominants, le site et toute autre condition qui pourrait entraîner la recirculation des produits de combustion des événements à proximité. La recirculation peut provoquer une mauvaise combustion, des problèmes de condensation dans les tuyaux d'entrée, le gel des sorties d'évacuation, ou la corrosion accélérée des échangeurs de chaleur.
6. Concevoir et positionner les sorties d'évacuation de façon à éviter les dommages dus à l'accumulation de glace et à l'humidité sur les surfaces avoisinantes.
7. L'évent de cet appareil ne doit pas aboutir :
 - a. près d'évents de soffites ou de vides sanitaires ou de toute autre zone où la condensation ou la vapeur peuvent créer une nuisance, un risque ou un dommage matériel ;
 - b. aux endroits où la condensation ou la vapeur pourrait nuire au fonctionnement des régulateurs, des soupapes de détente ou d'autres appareils, ou les endommager.
8. Ces normes nationales s'appliquent à tous les appareils au gaz à évacuation non directe. Communiquez avec les responsables des codes locaux pour connaître les autres exigences ou exclusions.

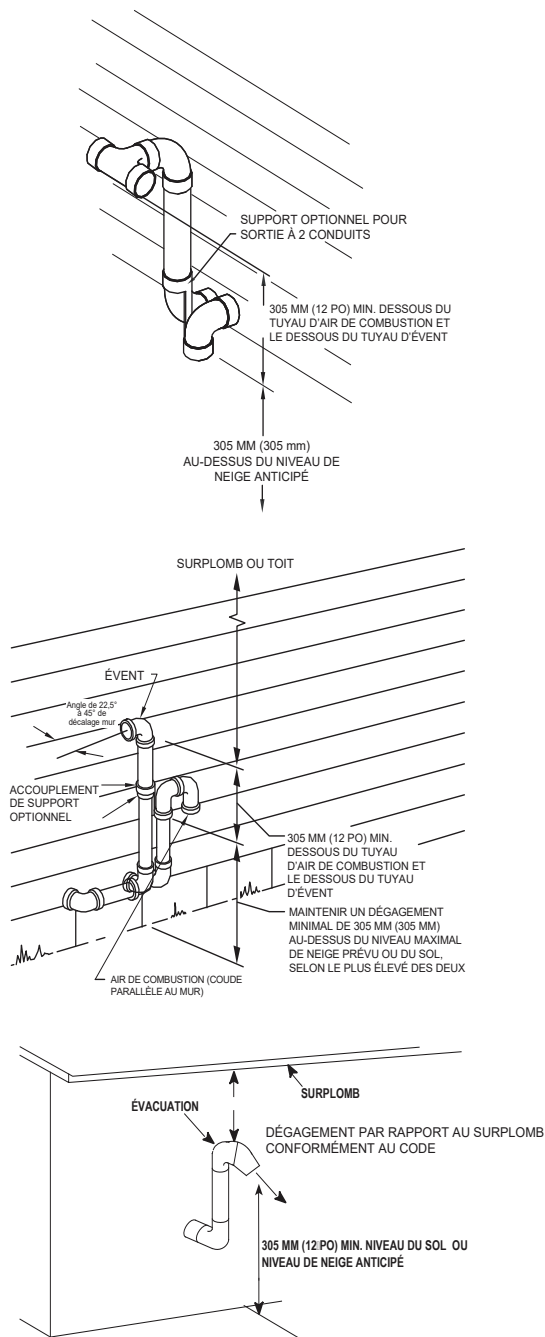


Fig. 49 – Sortie d'évent pour l'Alberta et la Saskatchewan

A13078AFR

⚠ AVIS

CONFIGURATION FACULTATIVE POUR UN TUYAU D'ENTRÉE D'AIR DE COMBUSTION

Dans les applications qui présentent un risque d'humidité excessive dans le conduit d'admission d'air de combustion, on peut ajouter un siphon de condensat au conduit d'admission pour éviter que l'humidité ne pénètre dans la chaudière à partir du conduit d'admission d'air de combustion. Consultez la [Fig. 51](#).

La longueur équivalente du siphon à humidité en option (5 m/15 pi) doit être prise en compte lors du dimensionnement des systèmes de ventilation.

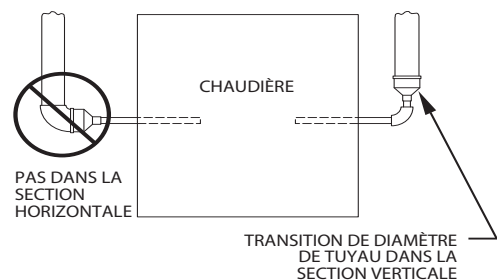


Fig. 50 – Emplacement des transitions de diamètre de tuyau de ventilation de l'air de combustion et configuration des coudes

A93034FR

Siphon à humidité de tuyau d'entrée d'air de combustion recommandé

Pour empêcher l'humidité de ruisseler dans le vestibule de la chaudière, il est recommandé d'installer un siphon dans le conduit d'air d'admission près de la chaudière. Pour empêcher l'humidité, le raccordement d'un tuyau sanitaire au siphon est recommandé, car des quantités infimes d'humidité s'évaporeront dans le jet d'air d'admission. Si l'admission d'air de combustion se trouve près d'un conduit d'évacuation d'humidité, ou si d'autres motifs suggèrent qu'une quantité excessive d'humidité pourrait être aspirée dans l'admission d'air de combustion, on recommande de raccorder un tuyau sanitaire au siphon.

Le siphon peut être construit à partir d'un raccord en T de même diamètre que le tuyau d'entrée d'air avec **SOIT** un capuchon amovible fixé à un tuyau de 6 po de longueur relié au raccord en T ou une trousse de siphon d'évent externe pour empêcher les contaminants de pénétrer dans la chaudière. Consultez la [Fig. 51](#).

L'accessoire de la trousse de siphon d'évent externe peut être utilisé comme siphon pour le tuyau d'entrée d'air de combustion si le taux d'humidité est élevé. La conduite d'évacuation peut être raccordée au même drain que la conduite de condensat de chaudière et de condensat de serpentin d'évaporateur **UNIQUEMENT** si le drain du siphon d'entrée d'air et le drain du serpentin d'évaporateur se vident dans un segment ouvert du tuyau au-dessus du drain. Consultez la [Fig. 12](#). Si vous utilisez la trousse de siphon d'évent externe, consultez les instructions de la trousse pour savoir comment faire les raccordements d'évacuation adéquats.

Le raccord en T peut également être raccordé au tuyau d'air d'admission sur le côté du caisson. Consultez la Fig. 51.

Quelle que soit la configuration, il faudra ajouter la longueur équivalente du raccord en T (5 m/15 pi) à la longueur équivalente totale d'événement du système de ventilation.

! AVIS

RENSEIGNEMENTS SUPPLÉMENTAIRES SUR LES SYSTÈMES DE VENTILATION EN POLYPROPYLÈNE

Les systèmes de ventilation à tuyaux de polypropylène contiennent des conduits d'évacuation souples. Ces tuyaux d'événement flexibles ont une longueur d'événement équivalente différente de celle des sections droites des tuyaux d'événement ou DWV en PVC ou ABS. Bien s'assurer de faire les déductions appropriées à la longueur équivalente maximale d'événement (MEVL) ou les ajouts appropriés à la longueur équivalente totale d'événement (TEVL) lorsqu'on utilise des tuyaux d'événement flexibles dans les systèmes de ventilation en polypropylène. Pour obtenir des renseignements détaillés, consulter les instructions d'installation du fabricant du système de ventilation à tuyaux de polypropylène.

Lorsque les systèmes de ventilation ont des dimensions métriques, utilisez les équivalences ci-dessous pour obtenir la MEVL appropriée à partir des tableaux :

Utilisez le tableau des événements de 51 mm (2 po) pour les systèmes de ventilation de 60 mm (diam. ext.).

Utilisez le tableau des événements de 76 mm (3 po) pour les systèmes de ventilation de 80 mm (diam. ext.).

Utilisez le tableau des événements de 102 mm (4 po) pour les systèmes de ventilation de 100 mm (diam. ext.).

La longueur mesurée du tuyau utilisé dans une sortie à un ou à deux tuyaux est comprise dans la longueur totale de l'événement. Faire les

déductions à la longueur équivalente maximale d'événement (MEVL), comme indiqué dans les tableaux de ventilation, pour tenir compte des coudes et des tuyaux d'événement flexibles. Vous n'avez pas à déduire la longueur équivalente maximale d'événement pour les sorties d'événement concentrique d'origine ou les longueurs de tuyaux et les coudes utilisés pour des sorties d'événement standard. Consultez les figures de sorties d'événement associées au Tableau 13. Incluez une déduction pour le raccord en T lorsqu'il est utilisé dans les sorties de l'Alberta et de la Saskatchewan.

REMARQUE: Les systèmes de ventilation en polypropylène PEUVENT nécessiter d'autres déductions de la MEVL, ou ajouts à la TEVL, pour les sorties d'événement et les sections de tuyaux flexibles. Consultez les instructions du fabricant du système de ventilation en polypropylène pour obtenir des détails sur les longueurs équivalentes de sorties d'événement et les tuyaux d'événement flexibles, et pour calculer les longueurs totales d'événement.

Pour calculer la longueur équivalente totale d'événement (TEVL) du système de ventilation :

1. Mesurez la distance entre la chaudière et la sortie respective de chaque tuyau.
2. Comptez le nombre de coudes pour chaque tuyau.
3. Pour chaque tuyau, multipliez le nombre de coudes par la longueur équivalente du type de coude utilisé. Notez la longueur équivalente de tous les coudes de chaque tuyau.
4. Si un raccord en T est utilisé sur la sortie (Alberta et Saskatchewan, le cas échéant), notez la longueur équivalente du raccord en T utilisé.
5. Calculez la longueur équivalente totale d'événement en ajoutant les longueurs équivalentes de raccords aux longueurs individuelles de tuyaux d'événement et d'air de combustion.

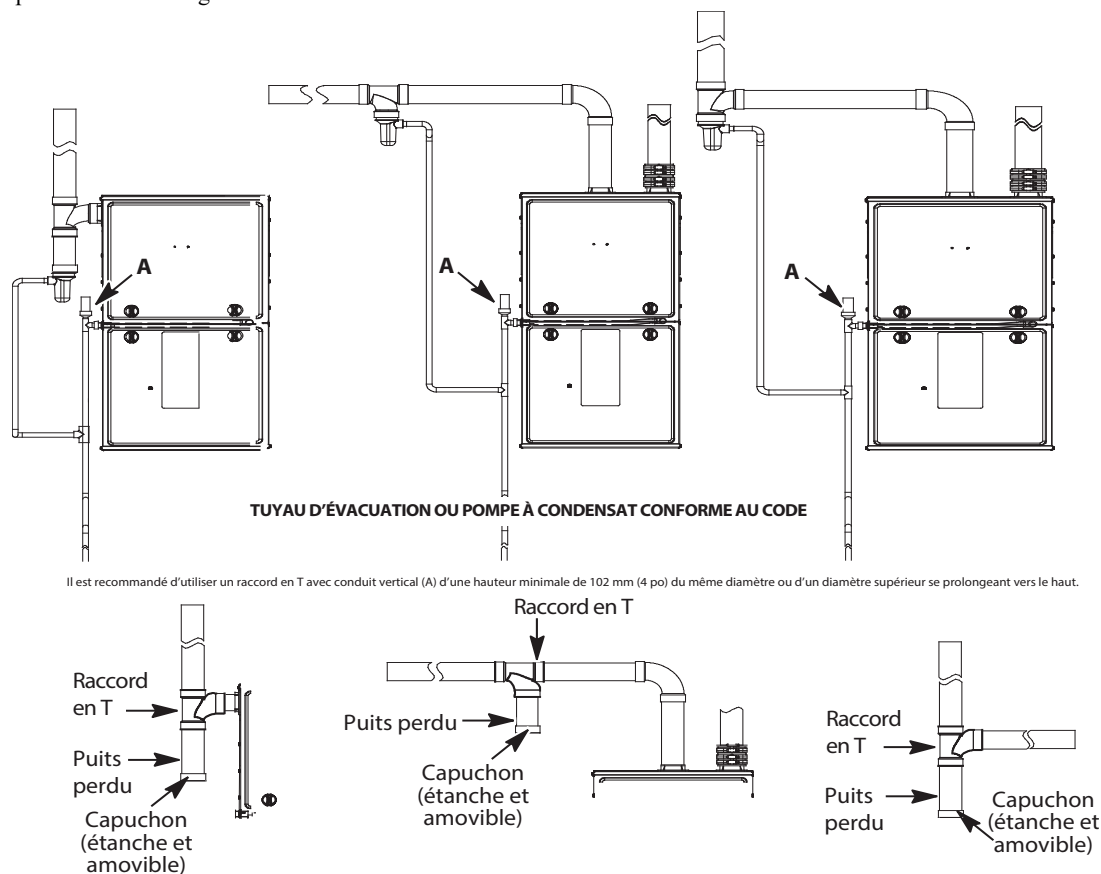


Illustration fournie à titre d'information seulement, certains modèles peuvent avoir une apparence différente.

m

A170122aFR

Fig. 51 – Siphon de condensat d'air de combustion recommandé

- Lorsqu'on utilise un système de ventilation à tuyaux de polypropylène avec des conduits d'évacuation souples, ajuster la longueur totale équivalente calculée du système de ventilation pour tenir compte de la longueur équivalente des conduits d'évacuation souples. Consultez les instructions du fabricant du système de ventilation en polypropylène pour plus de détails.
- Sélectionnez un diamètre de tuyau d'évent dans le [Tableau 13](#) et notez la longueur équivalente maximale d'évent (MEVL) indiquée pour l'application et la dimension d'entrée spécifique de cette chaudière. Comparez la longueur équivalente totale d'évent (TEVL) à la MEVL.
- Si la longueur équivalente totale d'évent est **plus courte** que la longueur équivalente maximale d'évent pour le diamètre de tuyau choisi, alors ce diamètre de tuyau peut être utilisé.
- Si la longueur totale de l'évent est **plus grande** que la longueur équivalente maximale d'évent pour le diamètre de tuyau choisi,

alors ce diamètre de tuyau ne PEUT PAS être utilisé pour ventiler la chaudière. Essayez le diamètre de tuyau immédiatement supérieur.

REMARQUE: Si les calculs des longueurs équivalentes totales d'évent donnent des diamètres différents pour le tuyau d'évent et le tuyau d'air de combustion, choisissez le plus gros diamètre pour les deux tuyaux.

REMARQUE: Si la longueur maximale d'évent pour le diamètre du tuyau sélectionné est plus grande que la longueur mesurée et que la longueur équivalente de tous les raccords et les sorties (TEVL), recalculez la longueur équivalente totale d'évent en utilisant le diamètre le plus petit. Si la longueur équivalente maximale d'évent est toujours plus grande que la TEVL la plus longue du tuyau d'évent ou du tuyau d'air de combustion, alors ce diamètre de tuyau sélectionné peut être utilisé.

Lors de l'installation de longueurs de tuyaux de systèmes d'évacuation de 3 m (10 pi) ou moins, utilisez le plus petit diamètre admissible. L'utilisation d'un tuyau plus grand que nécessaire pour des systèmes de ventilation courts peut entraîner une perte d'efficacité, une combustion incomplète, une perturbation de la flamme ou une perte de détection de la flamme.

Pour des systèmes de ventilation de plus de 3 m (10 pi), tout tuyau d'évent de plus grand diamètre indiqué dans le [Tableau 13 POUR CETTE TAILLE DE CHAUDIÈRE](#) peut être utilisé.

Tableau 13 – Longueur de la conduite d'évacuation équivalente maximum

REMARQUE: La longueur équivalente maximale d'évent (MEVL) comprend les sorties d'évent standard et d'évent concentrique, mais PAS les coudes. Consultez le [Tableau 14](#) – Déductions de la longueur équivalente maximale de tuyau d'évent pour déterminer la longueur admissible de tuyau d'évent pour chaque application.

92 % à un étage – Pieds																				
Capacité de l'appareil		40 000 ¹			60 000 ²				80 000				100 000 ³				120 000 ³			
Altitude (pi)	Diam. tuyau (po)	1 ½	2	2 ½	1 ½	2	2 ½	3	1 ½	2	2 ½	3	4	2	2 ½	3	4	2 ½	3	4
	0-2 000	20	85	185	20	100	175	200	15	55	130	175	200	20	80	175	200	10	75	185
	2 001-3 000	15	80	175		95	165	185		49	125	165	185		15	75	165		185	70
	3 001-4 000		10	70	160	16	90	155	175	10	115	155	175	10	70	155	175	5	65	165
	4 001-4 500	155			85	150	170	150	165			150	170							
	4 501-5 000	5	10	145	15	80	150	165	10	110	145	160	10	65	150	165	10	60	140	155
	5 001-6 000					60	130	75			140	155			100	135			150	140
	6 001-7 000	5	5	30	13	70	130	145	S.O.	90	125	140	S.O.	60	135	145	S.O.	50	140	155
	7 001-8 000					50	110	10			65	120			135	120			125	125
	8 001-9 000	S.O.	S.O.	30	5	60	115	125	S.O.	80	110	115	S.O.	50	115	125	S.O.	43	120	130
9 001-1 0000	25					85	S.O.	55			105	115			30	75			100	105

À un étage, 92 % – Mètres																				
Capacité de l'appareil		40 000 ¹			60 000 ²				80 000				100 000 ³				120 000 ³			
Altitude (mètres)	Diam. tuyau (mm)	38	51	64	38	5	64	76	38	51	64	76	102	51	64	76	102	64	76	102
	0-2 000	6,0	25,9	56,3	6,0	30,4	53,3	60,9	4,5	16,7	39,6	53,3	60,9	6,0	24,3	53,3	60,9	3,0	22,8	56,3
	611-914	4,5	24,3	53,3		28,9	50,2	56,3		3,0	14,9	38,1	50,2		56,3	4,5	22,8		50,2	56,3
	915-1 219		3,0	21,3	48,7	4,8	27,4	47,2	53,3			3,0	33,5	45,7	50,2		3,0	21,3	47,2	51,8
	1 220-1 370	44,1			4,5	24,3	45,7	50,2	0,0	44,1	48,7			19,8	45,7	50,2				
	1 371-1 524	1,5	18,2	39,6	3,9	22,8	42,6	47,2	S.O.	12,4	30,4	41,1	45,7	S.O.	0,0	42,6	47,2	S.O.	15,2	47,2
	1 525-1 829					11,5	27,4	0,1			42,6	18,2	41,1		44,1	18,2	41,1			44,1
	1 830-2 134	S.O.	S.O.	9,1	1,5	18,2	35,0	38,1	S.O.	10,9	0,0	36,5	38,1	S.O.	16,7	38,1	41,1	S.O.	14,0	39,6
	2 135-2 438					10,0	24,3	33,5			35,0	15,2	35,0		38,1	13,1	36,5			
	2 439-2 743	S.O.	S.O.	7,6	25,9	S.O.	16,7	32,0	35,0	S.O.	9,1	22,8	30,4	32,0	S.O.	13,7	30,4	35,0	S.O.	11,8
2 744-3 048	11,8					35,0														

- Le disque de restricteur de sortie d'évacuateur (n° de pièce 337683-401; diamètre de 32 mm [1,25 po]), requis lorsque la longueur équivalente totale d'évent est inférieure à 3 m (10 pi) peu importe l'orientation, le sac de pièces détachées ou disponible auprès de la division Composants de remplacement Requis pour une installation située entre 0 et 610 m (0 et 2 000 pi) au-dessus du niveau de la mer. Le fait de ne pas utiliser un restricteur de sortie pourrait entraîner une perte de détection de flamme ou une perturbation de la flamme.
- Le disque de restricteur de sortie d'évacuateur (n° de pièce 337683-401; diamètre de 32 mm [1,25 po]), requis lorsque l'orientation est horizontale ou à tirage descendant et que la longueur équivalente totale d'évent est inférieure à 1,5 m (5 pi), est disponible auprès de la division Composants de remplacement Requis pour une installation située entre 0 et 610 m (0 et 2 000 pi) au-dessus du niveau de la mer.
- Le disque de restricteur de sortie d'évacuateur (n° de pièce 337683-401; diamètre de 38 mm [1,50 po]), requis lorsque l'orientation est horizontale ou à tirage descendant et que la longueur équivalente totale d'évent est inférieure à 1,5 m (5 pi), est disponible auprès de la division Composants de remplacement Requis pour une installation située entre 0 et 610 m (0 et 2 000 pi) au-dessus du niveau de la mer.

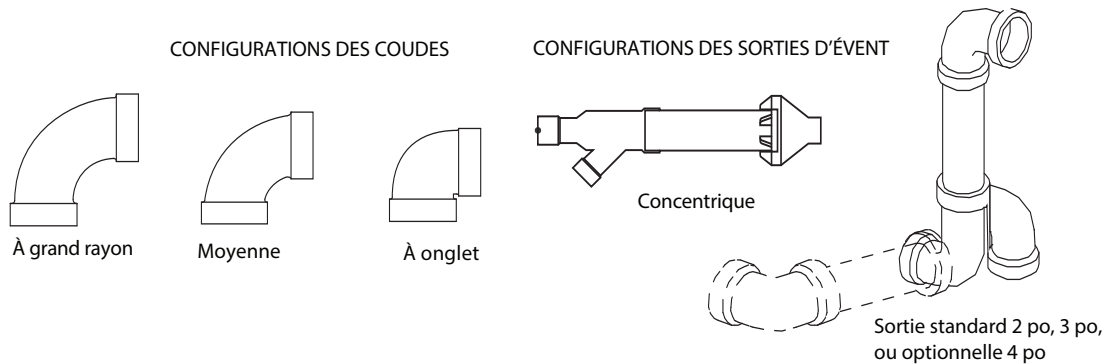


Tableau 14 – Déductions de longueur équivalente maximale d'évent, en m (pi)

Diamètre de tuyau (po)	1 1/2		2		2 1/2		3		4	
Coude 90° à onglet	2,4	(8)	2,4	(8)	2,4	(8)	2,4	(8)	2,4	(8)
Coude 90° à rayon moyen	1,5	(5)	1,5	(5)	1,5	(5)	1,5	(5)	1,5	(5)
Coude 90° à grand rayon	0,9	(3)	0,9	(3)	0,9	(3)	0,9	(3)	0,9	(3)
Coude 45° à onglet	1,2	(4)	1,2	(4)	1,2	(4)	1,2	(4)	1,2	(4)
Coude 45° à rayon moyen	0,8	(2,5)	0,8	(2,5)	0,8	(2,5)	0,8	(2,5)	0,8	(2,5)
Coude 45° à grand rayon	0,5	(1,5)	0,5	(1,5)	0,5	(1,5)	0,5	(1,5)	0,5	(1,5)
Raccord en T	4,9	(16)	4,9	(16)	4,9	(16)	4,9	(16)	4,9	(16)

A13110FR

1. Utilisez seulement le plus petit diamètre de tuyau possible pour l'évacuation. Un surdimensionnement peut provoquer des problèmes de flammes, de vent excessif, de gel ou de givre.
2. NP - non permis. Le pressostat ne fermera pas, sinon cela pourrait entraîner une perturbation de la flamme.
3. Les dimensions de tuyaux d'évent des chaudières installées au Canada à plus de 1 370 m (4 500 pi) au-dessus du niveau de la mer sont assujetties à l'approbation des autorités compétentes locales.
4. Dimensionnez les tuyaux d'évent et d'air de combustion indépendamment, puis utilisez le diamètre le plus grand pour les deux tuyaux.
5. Assumez que les deux coudes de 45° équivalent à un coude de 90°. Les coudes à grand rayon sont à privilégier et pourraient être requis dans certains cas.
6. Les sections de coudes et de conduits à l'intérieur du caisson de la chaudière et à la sortie de l'évent ne doivent pas être incluses dans la longueur de l'évent ou le décompte des coudes.
7. La longueur minimale de tuyau est de 1,5 m (5 pi) linéaire pour toutes les applications.
8. Utilisez une trousse de sortie d'évent de 76 mm (3 po) de diamètre pour les installations exigeant un tuyau de 102 mm (4 po) de diamètre.
9. Un raccord en T pour le tuyau d'air de combustion ajoute 0 pi au TEVL de la longueur de l'évent.

Directives pour l'isolation de la tuyauterie d'air de combustion et d'évent

REMARQUE: Utilisez un isolant en néoprène à alvéoles fermées ou l'équivalent.

Le tuyau d'évent pourrait passer à travers des zones non conditionnées. La quantité de tuyaux exposés admissible est indiquée dans le [Tableau 15](#).

1. En vous aidant de la température de conception d'hiver (utilisée dans les calculs de charge), déterminez la température appropriée pour votre application et votre modèle de chaudière.
2. Déterminez la quantité totale de tuyaux d'évent exposés.
3. Déterminez l'épaisseur d'isolant requise pour les longueurs de tuyaux exposées.
4. Lorsque le conduit d'admission d'air de combustion est installé au-dessus d'un plafond suspendu, il **DOIT** être isolé avec un matériau résistant à l'humidité comme Armaflex ou son équivalent.
5. Isolez le tuyau d'entrée d'air de combustion lorsqu'il traverse des espaces chauds et humides.
6. Posez le matériau isolant conformément aux instructions d'installation du fabricant.

REMARQUE: Les longueurs maximales de tuyau (m/pi) précisées pour les espaces non conditionnés ne doivent pas être supérieures à la longueur totale de tuyau admissible, telle que calculée selon le [Tableau 13](#).

Configuration de la chaudière

⚠ AVERTISSEMENT

DANGER D'INTOXICATION PAR LE MONOXYDE DE CARBONE

Le non-respect de cet avertissement pourrait provoquer des blessures, voire la mort.

Pour acheminer le conduit d'évacuation et le conduit d'air de combustion à travers la chaudière, la trousse du fabricant fournie doit être utilisée. Un joint d'étanchéité mal posé sur le compartiment de la soufflante depuis le vestibule de la chaudière pourrait provoquer la circulation de monoxyde de carbone à travers la structure. Le conduit d'évacuation et le conduit d'air de combustion doivent ne former qu'un seul conduit continu dans le compartiment de la soufflante. Les joints d'étanchéité fournis avec cette trousse doivent être posés conformément aux instructions fournies. Suivez toutes les procédures détaillées dans ces instructions.

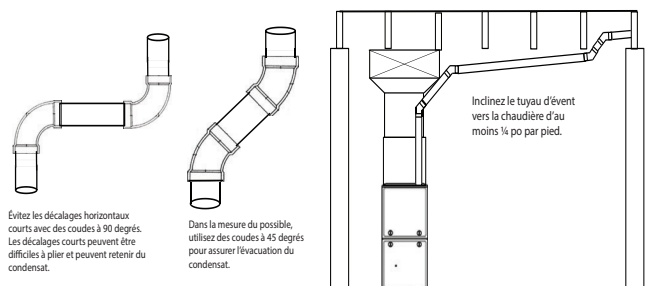


Fig. 52 – Raccordement des événements près de la chaudière

A14546FR

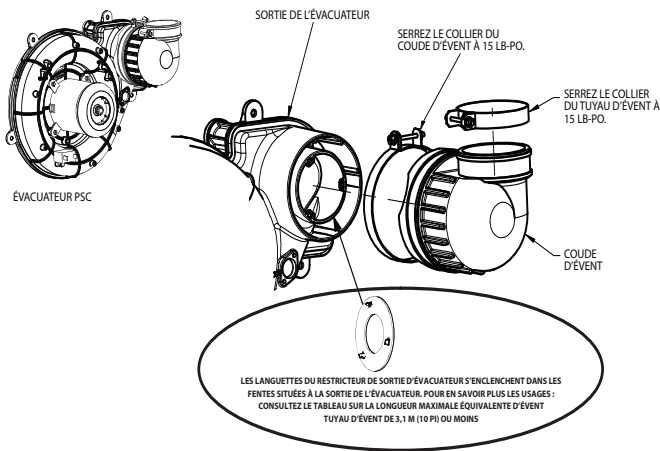
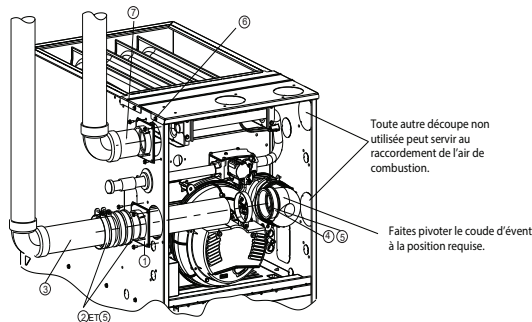


Fig. 53 – Coude d'évent d'évacuateur

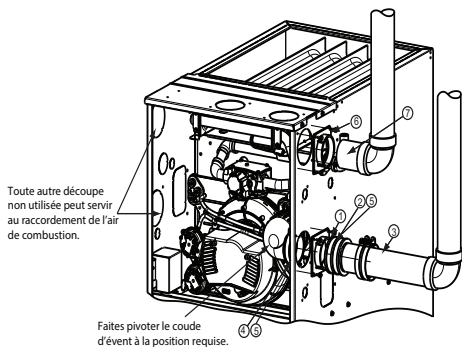
A170006FR



CONFIGURATION À GAUCHE À TIRAGE ASCENDANT

A11309AFR

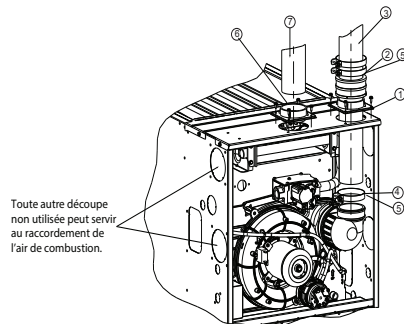
CONFIGURATION À GAUCHE À TIRAGE ASCENDANT



CONFIGURATION À DROITE À TIRAGE ASCENDANT

A11308AFR

CONFIGURATION À DROITE À TIRAGE ASCENDANT



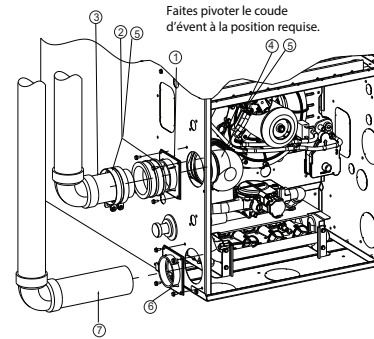
VENTILATION VERTICALE À TIRAGE ASCENDANT

A11310AFR

VENTILATION VERTICALE À TIRAGE ASCENDANT

**Fig. 54 – Configurations à tirage ascendant
(l'apparence peut varier)**

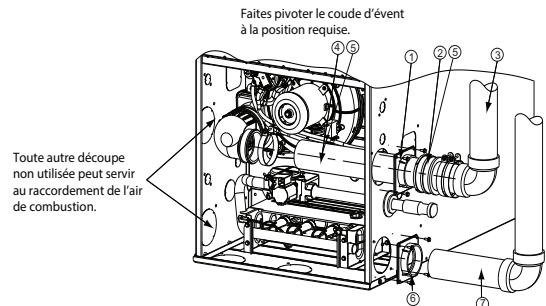
Consultez les « Remarques concernant les options de ventilation ».



CONFIGURATION À GAUCHE À TIRAGE DESCENDANT

A11311AFR

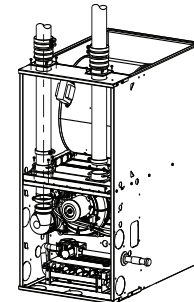
CONFIGURATION À GAUCHE À TIRAGE DESCENDANT



CONFIGURATION À DROITE À TIRAGE DESCENDANT

A11312AFR

CONFIGURATION À DROITE À TIRAGE DESCENDANT



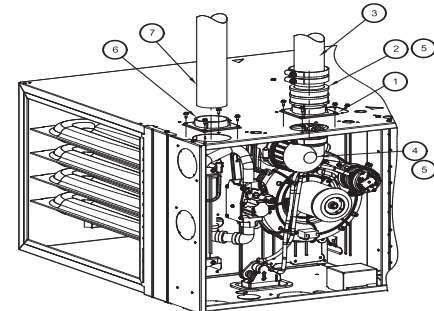
**CONFIGURATION VERTICALE À TIRAGE
DESCENDANT**

A11313AFR

CONFIGURATION VERTICALE À TIRAGE DESCENDANT

**Fig. 55 – Configurations à tirage descendant
(l'apparence peut varier)**

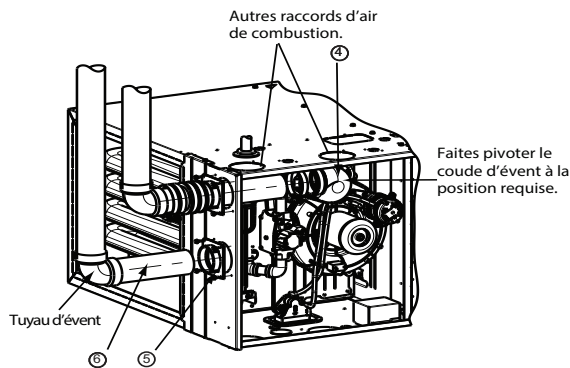
Consultez les « Remarques concernant les options de ventilation ».



**CONFIGURATION HORIZONTALE À
GAUCHE ET VENTILATION
VERTICALE**

A11327AFR

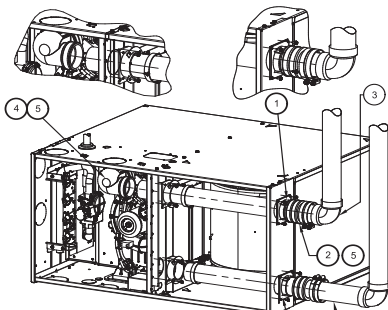
**CONFIGURATION HORIZONTALE À GAUCHE
ET VENTILATION VERTICALE**



CONFIGURATION HORIZONTALE À GAUCHE ET VENTILATION À GAUCHE

CONFIGURATION HORIZONTALE À GAUCHE ET VENTILATION À GAUCHE

A11328AFR



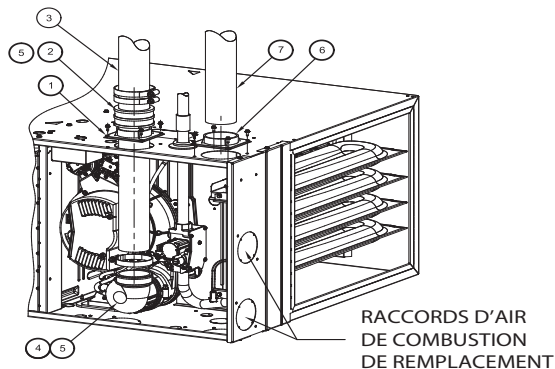
Exige une trousse d'accessoires d'évent. Consultez les données sur le produit pour connaître le numéro de pièce courant.

CONFIGURATION HORIZONTALE À GAUCHE ET VENTILATION À DROITE

CONFIGURATION HORIZONTALE À GAUCHE ET VENTILATION À DROITE

A11329AFR

Fig. 56 – Horizontal à gauche (l'apparence peut varier)
Consultez les « Remarques concernant les options de ventilation ».



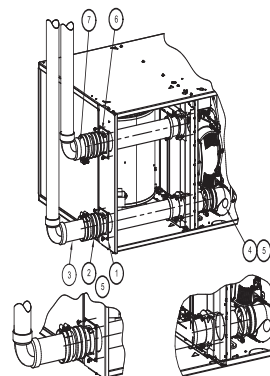
CONFIGURATION HORIZONTALE À DROITE ET VENTILATION VERTICALE

A11337FR

REMARQUES CONCERNANT LES OPTIONS DE VENTILATION

1. Fixez l'adaptateur de tuyau d'évent au caisson de la chaudière à l'aide d'un joint.
2. Aligner les encoches de l'accouplement en caoutchouc sur les supports de l'adaptateur. Glisser les colliers sur l'accouplement.
3. Glissez le tuyau d'évent à travers l'adaptateur et le raccord dans le coude d'évent.
4. Insérer le tuyau d'évent dans le coude d'évent.
5. Serrez tous les colliers à 15 lb-po.
6. Fixez l'adaptateur du tuyau d'air de combustion à la chaudière à l'aide d'un joint.
7. Fixer le conduit d'air de combustion à l'adaptateur à l'aide de silicone. Pré-percer un trou de 1/8 po (3 mm) dans l'adaptateur et fixer l'adaptateur au moyen d'une vis à métaux n° 7 de 1/2 po.

CONFIGURATION HORIZONTALE À DROITE ET VENTILATION VERTICALE

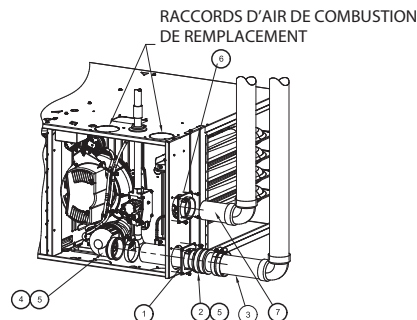


Nécessite une trousse d'accessoires d'évacuation interne. Consultez les données sur le produit pour connaître le numéro de pièce courant.

CONFIGURATION HORIZONTALE À DROITE ET VENTILATION À GAUCHE

CONFIGURATION HORIZONTALE À DROITE ET VENTILATION À GAUCHE

A11336FR



CONFIGURATION HORIZONTALE À DROITE ET VENTILATION À DROITE

CONFIGURATION HORIZONTALE À DROITE ET VENTILATION À DROITE

A11335FR

Fig. 57 – Horizontale à droite (l'apparence peut varier)
Consultez les « Remarques concernant les options de ventilation ».

Tableau 15 – Tableau des longueurs maximales admissibles d'événements exposés dans un espace non conditionné – pi

Temp. type en hiver, °F	Capacité de l'appareil	40 000 BTUH*									60 000 BTUH											
		Non isolé			Isolant 3/8 po			Isolant 1/2 po			Non isolé				Isolant 3/8 po				Isolant 1/2 po			
		Diam. tuyau – po	1 ½	2	2 ½	1 ½	2	2 ½	1 ½	2	2 ½	1 ½	2	2 ½	3	1 ½	2	2 ½	3	1 ½	2	2 ½
20		20	20	20	20	50	45	20	60	50	20	30	30	25	20	75	65	60	20	85	75	65
0		10	5	5	20	25	20	20	30	25	15	15	10	10	20	40	30	25	20	45	40	30
-20		5			20	15	10	20	20	15	10	5			20	25	20	15	20	30	25	20
40					15	10	5	15	15	10	5				20	15	15	10	20	20	15	10

Temp. type en hiver, °F	Capacité de l'appareil	80 000 BTUH														
		Non isolé					Isolant 3/8 po					Isolant 1/2 po				
		Diam. tuyau – po	1 ½	2	2 ½	3	4	1 ½	2	2 ½	3	4	1 ½	2	2 ½	3
20		15	40	40	35	30	15	50	90	75	65	15	50	70	70	70
0		15	20	15	10	5	15	50	45	35	30	15	50	50	40	35
-20		15	10	5			15	35	30	20	15	15	40	30	25	15
40		10	5				15	25	20	15	5	15	30	25	20	10

Temp. type en hiver, °F	Capacité de l'appareil	100 000 BTUH											
		Non isolé				Isolant 3/8 po				Isolant 1/2 po			
		Diam. tuyau – po	2	2 ½	3	4	2	2 ½	3	4	2	2 ½	3
20		20	50	40	35	20	80	95	80	20	80	105	90
0		20	20	15	10	20	55	45	35	20	65	55	45
-20		15	10	5		20	35	30	20	20	45	35	25
40		10	5			20	25	20	10	20	30	25	15

Temp. type en hiver, °F	Capacité de l'appareil	120 000 BTUH									140 000 BTUH								
		Non isolé			Isolant 3/8 po			Isolant 1/2 po			Non isolé			Isolant 3/8 po			Isolant 1/2 po		
		Diam. tuyau – po	2 ½	3	4	2 ½	3	4	2 ½	3	4	2 ½	3	4	2 ½	3	4	2 ½	3
20		10	50	40	10	75	95	10	75	105	5	55	50	5	65	105	5	65	125
0		10	20	15	10	55	45	10	65	50	5	25	15	5	65	50	5	65	60
-20		10	10		10	35	25	10	45	30	5	10	5	5	45	30	5	50	40
-40		10	5		10	25	15	10	30	20	5	5		5	30	20	5	35	25

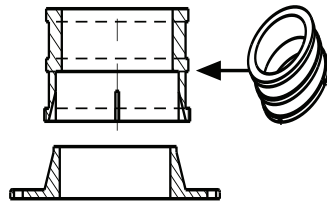
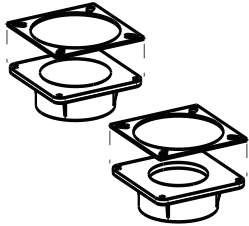
Longueurs maximales admissibles d'événements exposés dans un espace non conditionné (métrique)

Temp. type en hiver, °C	Capacité de l'appareil	40 000 BTUH*									60 000 BTUH											
		Non isolé			Isolant 3/8 po			Isolant 1/2 po			Non isolé				Isolant 3/8 po				Isolant 1/2 po			
		Diam. tuyau – mm	38	51	64	38	51	64	38	51	64	38	51	64	76	38	51	64	76	38	51	64
-7		6,1	6,1	6,1	6,1	15,2	13,7	6,1	18,3	15,2	6,1	9,1	9,1	7,6	6,1	22,9	19,8	18,3	6,1	25,9	22,9	19,8
-18		3,0	1,5	1,5	6,1	7,6	6,1	6,1	9,1	7,6	4,6	4,6	3,0	3,0	6,1	12,2	9,1	7,6	6,1	13,7	12,2	9,1
-29		1,5			6,1	4,6	3,0	6,1	6,1	4,6	3,0	1,5		6,1	7,6	6,1	4,6	6,1	9,1	7,6	6,1	
-40					4,6	3,0	1,5	4,6	4,6	3,0	1,5			6,1	4,6	4,6	3,0	6,1	6,1	4,6	3,0	

Temp. type en hiver, °C	Capacité de l'appareil	80 000 BTUH														
		Non isolé					Isolant 3/8 po					Isolant 1/2 po				
		Diam. tuyau – mm	38	51	64	76	102	38	51	64	76	102	38	51	64	76
-7		4,6	12,2	12,2	10,7	9,1	4,6	15,2	27,4	22,9	19,8	4,6	15,2	21,3	21,3	21,3
-18		4,6	6,1	4,6	3,0	1,5	4,6	15,2	13,7	10,7	9,1	4,6	15,2	15,2	12,2	10,7
-29		4,6	3,0	1,5			4,6	10,7	9,1	6,1	4,6	4,6	12,2	9,1	7,6	4,6
-40		3,0	1,5				4,6	7,6	6,1	4,6	1,5	4,6	9,1	7,6	6,1	3,0

Temp. type en hiver, °C	Capacité de l'appareil	100 000 BTUH											
		Non isolé				Isolant 3/8 po				Isolant 1/2 po			
		Diam. tuyau – mm	51	64	76	102	51	64	76	102	51	64	76
-7		6,1	15,2	12,2	10,7	6,1	24,4	28,9	24,4	6,1	24,4	32,0	27,4
-18		6,1	6,1	4,6	3,0	6,1	16,8	13,7	10,7	6,1	19,8	16,7	13,7
-29		4,6	3,0	1,5		6,1	10,7	9,1	6,1	6,1	13,7	10,7	7,6
-40		3,0	1,5			6,1	7,6	6,1	3,0	6,1	9,1	7,6	4,6

Temp. type en hiver, °C	Capacité de l'appareil	120 000 BTUH									140 000 BTUH								
		Non isolé			Isolant 3/8 po			Isolant 1/2 po			Non isolé			Isolant 3/8 po			Isolant 1/2 po		
	Diam. tuyau – mm	64	76	102	64	76	102	64	76	102	64	76	102	64	76	102	64	76	102
-7		3,0	15,2	12,2	3,0	22,9	28,9	3,0	22,9	32,0	1,5	16,7	15,2	1,5	19,8	32,0	1,5	19,8	38,1
-18		3,0	6,1	4,6	3,0	16,8	13,7	3,0	19,8	15,2	1,5	7,6	4,6	1,5	19,8	15,2	1,5	19,8	18,3
-29		3,0	3,0		3,0	10,7	7,6	3,0	13,7	9,1	1,5	3,0	1,5	1,5	13,7	9,1	1,5	15,2	12,2
40		3,0	1,5		3,0	7,6	4,6	3,0	9,1	6,1	1,5	1,5		1,5	9,1	6,1	1,5	35	7,6



Fixez les joints aux adaptateurs de tuyaux d'évent et d'air de combustion.

Adaptateur et raccord d'évent

Fig. 58 – Accouplement d'évent et adaptateur avec joints

A13074FR

Raccordement des événements près de la chaudière

Les décalages de la portion verticale du tuyau de ventilation devraient s'effectuer avec des coudes à 45 degrés au lieu de coudes à 90 degrés. Les sections de tuyau horizontales courtes sont difficiles à tordre de façon adéquate et peuvent retenir de l'eau dans le tuyau d'évent.

La rétention d'eau dans le tuyau d'évent peut déclencher le pressostat de façon intempestive.

Installation des tuyaux d'évent et d'air de combustion

Avec la chaudière installée dans la position requise, retirez les découpes désirées du caisson. Il faudra retirer une découpe pour le tuyau d'évent et l'autre pour le raccordement du tuyau d'air de combustion. Consultez la Fig. 15.

Utilisez un tournevis à bout plat et tapez sur les côtés opposés de la découpe, à l'endroit où elle rencontre le caisson. Pliez la découpe à l'aide de pinces et travaillez-la d'avant en arrière jusqu'à ce qu'elle soit retirée. Taillez tout excès de métal à l'aide de cisailles de ferblantier.

Le coude d'évent peut être pivoté dans l'emplacement désiré du caisson si nécessaire. Voir Fig. 53. Pour faire pivoter le coude d'évent :

1. Desserrez le collier qui fixe l'entrée du coude d'évent à l'évacuateur.
2. Pivotez le coude d'évent jusqu'à la position désirée. Le coude d'évent présente des encoches rondes sur lesquelles aligner le caisson de l'évacuateur pour chaque orientation.
3. Serrez le collier autour du coude d'évent. Serrez le collier au couple de 15 lb-po. Consultez la Fig. 54 à la Fig. 57.

Pose des adaptateurs de tuyau d'évent et de tuyau d'air de combustion

AVERTISSEMENT

DANGER D'INTOXICATION PAR LE MONOXYDE DE CARBONE

Le non-respect de cet avertissement pourrait provoquer des blessures, voire la mort.

N'UTILISEZ PAS de ciment pour joindre des systèmes de ventilation en polypropylène. Pour installer des systèmes de ventilation en polypropylène, suivez les instructions du fabricant.

REMARQUE: Le raccord en caoutchouc qui fixe l'adaptateur de tuyau d'évent doit être utilisé. L'adaptateur scelle le tuyau d'évent au caisson et réduit la contrainte sur le coude d'évent fixé à l'évacuateur.

1. Posez les joints d'étanchéité sur les adaptateurs des tuyaux d'air de combustion et d'évent. Retirez et jetez le « bouchon » rond au centre du joint d'étanchéité, s'il y a lieu. Consultez la Fig. 58.

REMARQUE: L'adaptateur de tuyau d'évent se distingue de l'adaptateur de tuyau d'entrée par l'absence de bague d'arrêt interne. Le tuyau d'évent peut traverser l'adaptateur de tuyau d'évent, alors qu'il ne peut pas traverser l'adaptateur de tuyau d'entrée.

2. Alignez les trous de vis de l'adaptateur de tuyau d'évent en plastique sur les fossettes du caisson.

MISE EN GARDE

DANGER D'INTOXICATION PAR LE MONOXYDE DE CARBONE

Le non-respect de cet avertissement pourrait provoquer des blessures, voire la mort.

Pour acheminer le conduit d'évacuation et le conduit d'air de combustion à travers la chaudière, la trousse du fabricant fournie doit être utilisée. Un joint d'étanchéité mal posé sur le compartiment de la soufflante depuis le vestibule de la chaudière pourrait provoquer la circulation de monoxyde de carbone à travers la structure. Le conduit d'évacuation et le conduit d'air de combustion doivent ne former qu'un seul conduit continu dans le compartiment de la soufflante. Les joints d'étanchéité fournis avec cette trousse doivent être posés conformément aux instructions fournies. Suivez toutes les procédures détaillées dans ces instructions.

3. Percez des trous de vis pilotes pour l'adaptateur dans le caisson et fixez l'adaptateur de la conduite d'évacuation à la chaudière à l'aide de vis à métaux.
4. Glissez l'extrémité du raccord d'évent en caoutchouc avec encoches sur les supports de l'adaptateur de tuyau d'évent.
5. Insérez une longueur de tuyau d'évent à travers le raccord jusqu'à la sortie du coude d'évent.
6. Serrez le collier autour de la sortie du coude d'évent. Serrez le collier au couple de 15 lb-po.

! AVIS

Les instructions suivantes s'appliquent uniquement à la tuyauterie des systèmes DWV en PVC/ABS. **N'UTILISEZ PAS CES TECHNIQUES POUR LA TUYAUTERIE DE VENTILATION EN POLYPROPYLÈNE.** Pour savoir comment installer un système de ventilation en polypropylène, consulter les instructions du fabricant du système en question.

Posez les tuyaux d'évent et d'air de combustion qui restent de la façon illustrée ci-dessous. Il est recommandé de couper, préparer et préassembler tous les tuyaux avant de coller un joint de façon permanente.

1. En commençant depuis l'intérieur de la chaudière vers l'extérieur, coupez le tuyau à la longueur désirée.
2. Ébavurez l'intérieur et l'extérieur du tuyau.
3. Chanfreinez le bord extérieur du tuyau pour une meilleure distribution de l'apprêt et de la colle.
4. Nettoyez et séchez toutes les surfaces à joindre.
5. Vérifiez l'ajustement du tuyau et marquez la profondeur d'insertion sur le tuyau.
6. Insérez le tuyau d'évent dans le coude d'évent.
7. Serrez le collier sur le coude d'évent au couple de 15 lb-po.
8. Serrez le collier sur le raccord d'évent au couple de 15 lb-po.
9. Insérez le tuyau d'air de combustion dans l'adaptateur.
10. Percez un avant-trou dans l'adaptateur jusque dans le tuyau d'air de combustion et fixez le tuyau à l'adaptateur avec des vis à métaux. **NE PAS PERCER DANS DES CONDUITS D'ÉVACUATION DE POLYPROPYLÈNE.** Utilisez un raccord d'évent accessoire en option au besoin.
11. Scellez le tour du conduit d'air de combustion à l'aide de silicone ou de ruban métallique. **LES PRODUITS D'ÉTANCHÉITÉ À BASE DE SILICONE PEUVENT NE PAS CONVENIR AUX SYSTÈMES DE VENTILATION À TUYAUX DE POLYPROPYLÈNE. CONSULTEZ LES INSTRUCTIONS DU FABRICANT DU SYSTÈME DE VENTILATION EN POLYPROPYLÈNE.**
12. Une fois les tuyaux coupés et préassemblés, appliquez une généreuse couche d'apprêt pour ciment sur l'évasement du raccord et l'extrémité du tuyau jusqu'à la marque d'insertion. Appliquez rapidement la colle approuvée sur l'extrémité du tuyau et l'évasement du raccord (par-dessus l'apprêt). Appliquez la colle en couche légère et uniforme sur le manchon afin de prévenir un excès de colle. Appliquez une seconde couche. **NE PAS CIMENTER LES RACCORDS DE POLYPROPYLÈNE.**
13. Pendant que le ciment est encore humide, tourner le conduit dans le manchon sur 1/4 po. Veillez à ce que le tuyau soit entièrement inséré dans le manchon du raccord.
14. Essuyez l'excès de colle du joint. Un boudin continu de ciment sera visible autour du périmètre d'un joint bien fait.
15. Manipulez les joints avec soin jusqu'à ce que la colle sèche.
16. Les parties horizontales du système de ventilation devront être supportées afin d'éviter tout fléchissement. Espacez les supports de tuyaux d'air de combustion et d'évent comme illustré dans le [Tableau 16](#). Supportez les tuyaux à l'aide d'une courroie de suspension en métal perforé ou de supports disponibles dans le commerce et conçus pour supporter les tuyaux en plastique.

Tableau 16 – Espacement des supports

Diamètre	Matériaux				
	PVC série 40	SDR 21 et 26	ABS	PVC-C	Polypropylène
1 1/2 po	3 pi	2 1/2 pi	3 pi	3 pi	3,25 pi
38 mm	914 mm	762 mm	914 mm	914 mm	1 000 mm
2 po	3 pi	3 pi	3 pi	3 pi	3,25 pi
51 mm	914 mm	914 mm	914 mm	914 mm	1 000 mm
2 1/2 po	3 1/2 pi	3 pi	3 1/2 pi	3 1/2 pi	3,25 pi
64 mm	1 067 mm	914 mm	1 067 mm	1 067 mm	1 000 mm
3 po	3 1/2 pi	3 pi	3 1/2 pi	3 1/2 pi	3,25 pi
76 mm	1 067 mm	914 mm	1 067 mm	1 067 mm	1 000 mm
4 po	4 pi	3 1/2 pi	4 pi	4 pi	3,25 pi

17. Inclinez le conduit d'air de combustion et le conduit d'évacuation vers le bas en direction de la chaudière. Une pente minimale d'au moins 6 mm (1/4 po) par pi linéaire (25 mm (1 po) tous les 1,2 m (4 pi)) sans fléchissement le long du tuyau est requis. Consultez la mise en garde ci-dessous.

! MISE EN GARDE

RISQUE DE NON-FIABILITÉ DE LA CHAUDIÈRE

Le non-respect de cette mise en garde peut entraîner des arrêts intempestifs, le gel des sorties d'évents ou des pannes de chauffage.

Inclinez le conduit d'air de combustion et le conduit d'évacuation vers le bas en direction de la chaudière d'au moins 6 mm (1/4 po) par pied linéaire.

18. Terminez l'installation des conduites d'évacuation et d'air de combustion en raccordant l'évent concentrique ou en posant les coudes de sortie requis, tel qu'illustré dans les [Fig. 40](#), [Fig. 41](#) et [Fig. 49](#).
Pour la terminaison d'un système à air de combustion ventilé, consultez la [Fig. 46](#).
19. Utilisez les méthodes appropriées pour sceller les ouvertures aux endroits où les tuyaux d'évent et d'air de combustion passent à travers le toit ou la paroi.

! AVERTISSEMENT

DANGER D'INTOXICATION PAR LE MONOXYDE DE CARBONE

Le non-respect de cet avertissement pourrait provoquer des blessures, voire la mort.

N'UTILISEZ PAS de ciment pour joindre des systèmes de ventilation en polypropylène. Pour installer des systèmes de ventilation en polypropylène, suivez les instructions du fabricant.

! AVIS

POUR LES SYSTÈMES DE VENTILATION EN POLYPROPYLÈNE

Lorsqu'on utilise un système de ventilation à tuyaux de polypropylène, tout le matériel de ventilation utilisé, y compris les sorties d'évacuation, doit provenir du même fabricant.

Installation de la sortie d'évent

Sorties de toit

Une sortie dans le toit nécessitera un solin de toit de 102 mm (4 po) pour un évent concentrique de 50 mm (2 po) de diamètre nominal, ou un solin de 127 mm (5 po) de diamètre pour une trousse d'évent concentrique de 80 mm (3 po) de diamètre nominal. Dans le cas des systèmes de ventilation à une ou à deux conduits, un solin de diamètre approprié est requis pour chaque conduit.

Il est recommandé que le solin soit posé par un couvreur ou un professionnel compétent avant l'installation de l'évent concentrique. Les sorties peuvent être posées sur un toit plat ou incliné.

Évent concentrique

Un évent concentrique simple ou multiple doit être installé tel qu'illustré à la Fig. 40. Prévoir la distance de séparation requise entre les événements ou les paires d'événements, tel qu'illustré à la Fig. 40, et tous les dégagements, tel qu'illustré à la Fig. 47.

REMARQUE: Suivez les instructions du fabricant de la sortie d'évent. Les présentes instructions sont fournies à titre de référence seulement.

Coupez un orifice de 102 mm (4 po) de diamètre pour une trousse de 51 mm (2 po) de dimension nominale de diamètre ou un orifice de 127 mm (5 po) de diamètre pour une trousse de 80 mm (3 po) de dimension nominale à l'emplacement désiré.

Assemblez sans serrer les composants de sortie de tuyau d'évent ou d'air de combustion conformément aux instructions de la trousse.

Glissez la trousse assemblée avec l'écran pare-pluie **RETIRÉ** à travers le trou dans la structure ou le solin de toit.

REMARQUE: Évitez que du matériel isolant ou tout autre matériau s'accumule à l'intérieur du tuyau au moment de l'installation dans l'orifice.

Démontez les raccords de tuyau qui seraient desserrés. Nettoyez et cimentez en employant les mêmes procédures utilisées pour la tuyauterie du système. **NE PAS CIMENTER LES RACCORDS DE POLYPROPYLENE.**

Sorties d'évent à un tuyau et à deux tuyaux

Un événement à conduit unique et à deux conduits doit être installé comme illustré à la Fig. 40 et à la Fig. 41. Maintenir la distance de séparation requise entre les événements ou les paires d'événements tel qu'illustré à la Fig. 40 et la Fig. 41 et tous les dégagements illustrés à la Fig. 47 et la Fig. 48.

Dans le toit ou le mur, coupez le nombre d'orifices requis pour les tuyaux d'évent et d'air de combustion (s'il y a lieu). Les trous dans le mur pour les terminaisons d'évent à deux tuyaux doivent être percés côte à côte, permettant ainsi le raccordement de coudes entre les tuyaux.

Les trous dans le toit pour les sorties de système à ventilation directe / à deux tuyaux doivent être espacés d'au plus 18 po (457 mm) pour éviter la recirculation des gaz évacués dans la couche d'entrée d'air de combustion.

Les coudes de sortie seront posés une fois les tuyaux d'évent et d'air de combustion (s'il y a lieu) installés.



AVIS

SUPPORT RECOMMANDÉ POUR SORTIE D'ÉVENT

Il est recommandé de supporter les terminaisons d'évent de toit de plus de 1 m (36 po) de longueur verticale **SOIT** au moyen de la trousse de terminaison d'évent direct indiquée dans le [Tableau](#) ou par des supports de fixation fournis sur place et fixés à la structure.

Sorties de mur extérieur

Évent concentrique

REMARQUE: Suivez les instructions du fabricant de la sortie d'évent. Les présentes instructions sont fournies à titre de référence seulement.

Déterminez l'emplacement approprié pour la trousse de sortie d'évent en suivant les

directives fournies dans la section « Positionnement de la sortie d'évent » du

présent guide.

1. Coupez un orifice de 102 mm (4 po) de diamètre pour une trousse de 51 mm (2 po) de diamètre, ou un orifice de 127 mm (5 po) de diamètre pour une trousse de 80 mm (3 po).
2. Assemblez sans serrer les composants de sortie de tuyau d'évent ou d'air de combustion conformément aux instructions de la trousse.
3. Glissez l'ensemble **SANS** l'écran anti-pluie dans l'orifice.

REMARQUE: Évitez que du matériel isolant ou tout autre matériau s'accumule à l'intérieur du tuyau au moment de l'installation dans l'orifice.

4. Placer l'ensemble dans le mur latéral avec l'écran pare-pluie positionné à 25 mm (1 po) ou moins du mur, tel qu'illustré à la Fig. 40.
5. Démontez les raccords de tuyau qui seraient desserrés. Nettoyez et cimentez en employant les mêmes procédures utilisées pour la tuyauterie du système. **NE PAS CIMENTER LES RACCORDS DE POLYPROPYLENE.**

Raccordement de sortie d'évent à 2 tuyaux et 1 tuyau

REMARQUE: Suivez les instructions du fabricant de la sortie d'évent. Les présentes instructions sont fournies à titre de référence seulement.



AVIS

SUPPORT RECOMMANDÉ POUR SORTIE D'ÉVENT

Il est recommandé de supporter les terminaisons d'évent de mur de plus de 0,6 m (24 po) de longueur verticale **SOIT** au moyen de la trousse de terminaison d'évent direct indiquée dans le [Tableau 11](#) ou par des supports de fixation fournis sur place et fixés à la structure.

Déterminer l'emplacement approprié pour la trousse de sortie en vous servant des directives fournies à la section « Localisation de l'extrémité de l'évent » de ces instructions.

1. Coupez deux trous appropriés au diamètre de chaque tuyau utilisé.
2. Posez sans serrer le coude dans le support de fixation (s'il est utilisé) et placez l'ensemble sur un tuyau d'air de combustion.
3. Posez le support tel qu'illustré à la Fig. 40 et à la Fig. 46.

REMARQUE: Pour les applications utilisant le tuyau d'évent facultatif indiqué par des lignes pointillées aux Fig. 40 et Fig. 41, faites pivoter le coude d'évent de 90° à partir de sa position.

4. Démontez les raccords de tuyau qui seraient desserrés. Nettoyez et cimentez en employant les mêmes procédures utilisées pour la tuyauterie du système. **NE PAS CIMENTER LES RACCORDS DE POLYPROPYLENE.**

(Système à ventilation directe / à deux tuyaux SEULEMENT)

Lorsque deux ou plusieurs chaudières sont ventilées à proximité les unes des autres, deux sorties d'évent peuvent être installées conformément à la Fig. 40, mais la sortie d'évent ou la paire de sorties d'évent suivante doit être située à au moins 914 mm (36 po) des deux premières sorties d'évent. Il est important que les sorties d'évacuation soient réalisées tel qu'indiqué à la Fig. 40 afin d'éviter la recirculation des gaz.

Restricteur de sortie de l'évacuateur

Pour améliorer l'efficacité et le fonctionnement des modèles à 40 000, 60 000, 100 000 ou 120 000 BTUH sur les systèmes de ventilation très courts, un restricteur de sortie d'évacuateur doit être posé sur la sortie de l'évacuateur. Le restricteur de sortie est montré dans la note au bas du [Tableau 13](#), longueur maximale équivalente d'évent. Pour les modèles à

40 000 BTUH, vous trouverez le restricteur de sortie dans le sac de pièces détachées. Reportez-vous au [Tableau 13](#) pour des renseignements sur le fonctionnement, les numéros de pièces et l'approvisionnement des restricteurs de sortie d'évacuateur des modèles à 60 000, 100 000 et 120 000 BTUH.

Pour déterminer si le restricteur de sortie doit être utilisé, consultez le [Tableau 13](#). **Pour le modèle de 40 000 BTUH, le fait de ne pas utiliser un restricteur de sortie lorsque nécessaire pourrait entraîner une perte de détection de flamme ou une perturbation de la flamme.**

Pour installer le restricteur de sortie :

1. Retirez le coude d'évent de la sortie de l'évacuateur.
2. Alignez les languettes de verrouillage du restricteur de sortie sur les fentes de la sortie intérieure de l'évacuateur.
3. Enclenchez le restricteur de sortie.
4. Reposez le coude d'évent.
5. Serrez le collier du coude d'évent à 15 lb po.

Exemple 1

Une chaudière à ventilation directe de 60 000 BTUH installée à une altitude de 640 m (2 100 pi). Le système de ventilation inclut, **POUR CHAQUE TUYAU** :

un tuyau d'évent de 22 m (70 pi), un tuyau d'entrée d'air de combustion de 20 m (65 pi), trois coudes 90° à grand rayon, deux coudes 45° à grand rayon et une trousse d'évent concentrique d'origine.

Est-ce que cette application peut utiliser un tuyau DWV en PVC/ABS de 50 mm (2 po) de diamètre nominal?

Mesurez la longueur linéaire requise de tuyau d'entrée d'air et de tuyau d'évent ; inscrivez ici la longueur la plus élevée des deux :	=	22 m (70 pi)	Utilisez la plus grande longueur de la tuyauterie d'évent ou d'admission d'air
Ajoutez la longueur équivalente de trois coudes à grand rayon 90° (utilisez le plus grand nombre de coudes pour le tuyau d'évent ou le tuyau d'entrée)	3 X	0,9 m (3,3 pi)	= 2,7 m (9 pi) du Tableau 14
Ajoutez la longueur équivalente de deux coudes à grand rayon 45° (utilisez le plus grand nombre de coudes pour le tuyau d'évent ou le tuyau d'entrée)	2 X	0,5 m (1,5 pi)	= 0,9 m (3,3 pi) du Tableau 14
Ajoutez la longueur équivalente de sortie d'évent concentrique du fabricant			0 m du Tableau 14
Ajoutez la correction pour le tuyau d'évent flexible, s'il y a lieu			0 m Selon les instructions du fabricant de tuyaux d'évent; zéro pour PVC/ABS DWV
Longueur équivalente totale d'évent (TEVL)			25 m (82 pi) Ajoutez toutes les lignes ci-dessus
Longueur équivalente maximale d'évent (MEVL)			29 m (95 pi) Pour un tuyau de 2 po du Tableau 13
La TEVL est-elle inférieure à la MEVL ?			OUI Alors, un tuyau de 2 po PEUT être utilisé

Exemple 2

Une chaudière à ventilation directe de 60 000 BTUH installée à une altitude de 640 m (2 100 pi). Le système de ventilation inclut, **POUR CHAQUE TUYAU** :

un tuyau d'évent de 30 m (100 pi), un tuyau d'entrée d'air de combustion de 29 m (95 pi), trois coudes 90° à grand rayon et une trousse d'évent concentrique en polypropylène. De plus, 6,1 m (20 pi) de conduit d'évacuation souple de polypropylène sont inclus dans les 30 m (100 pi) de conduit d'évacuation.

CONSULTER LES INSTRUCTIONS DU FABRICANT DU TUYAU D'ÉVENT EN POLYPROPYLÈNE pour connaître le multiplicateur de correction pour un tuyau d'évent flexible.

Est-ce que cette application peut utiliser des tuyaux d'évent en polypropylène de 60 mm (2 po) de diamètre extérieur ? Si non, quel diamètre de conduit peut-on utiliser ?

Calculs de la longueur du système d'évacuation

La longueur équivalente totale d'évent (TEVL) pour **CHAQUE** tuyau d'air de combustion ou d'évent équivaut à la longueur du système de ventilation, plus la longueur équivalente de coudes utilisés dans le système de ventilation selon le [Tableau 14](#).

Les sorties d'évent standard ou la trousse pour sortie d'évent concentrique accessoire produite à l'usine ne nécessitent aucune déduction.

Pour connaître les longueurs équivalentes de tuyau d'évent flexible ou d'autres types de sorties, consultez les données du fabricant du système de ventilation. **NE PRÉSUMEZ PAS** qu'un pied de tuyau d'évent flexible équivaut à un pied de tuyau d'évent DWV rectiligne en PVC/ABS.

Comparez la longueur équivalente totale d'évent aux longueurs équivalentes maximales d'évent indiquées au [Tableau 13](#).

Mesurez la longueur linéaire requise des tuyaux RIGIDES d'entrée d'air et d'évent; inscrivez ici la longueur la plus élevée des deux : Tuyau rigide : 30 m (100 pi) – Tuyau flexible : 6,1 m (20 pi)	=	24 m (80 pi)	Utilisez la plus grande longueur de la tuyauterie d'évent ou d'admission d'air			
Ajoutez une longueur équivalente de trois coudes 90° à grand rayon (utilisez le plus grand nombre de coudes pour le tuyau d'évent ou le tuyau d'entrée)	3	X	1,5 m (5 pi)	=	4,6 m (15 pi)	Exemple d'instructions de fabricant de tuyaux d'évent en polypropylène. Vérifiez dans les instructions du fabricant de tuyaux d'évent.
Ajoutez la longueur équivalente de deux coudes à grand rayon 45° (utilisez le plus grand nombre de coudes pour le tuyau d'évent ou le tuyau d'entrée)	0	X		=	0 m (0 pi)	
Ajoutez la longueur équivalente de sortie d'évent concentrique du fabricant	9	X	0,9 m (3,3 pi)	=	9 m (30 pi)	
Ajoutez la correction pour le tuyau d'évent flexible, s'il y a lieu	2*	X	6,1 m (20 pi)	=	12,2 m (40 pi)	
* VÉRIFIER DANS LES INSTRUCTIONS DU FABRICANT DE TUYAUX D'ÉVENT. Uniquement à titre d'exemple, présumez qu'un tuyau en polypropylène flexible de 1 mètre de longueur et de 60 ou 80 mm (2 ou 3 po) de diamètre équivaut à un tuyau en PVC/ABS de 2,0 mètres (6,5 pi).						
Longueur équivalente totale d'évent (TEVL)					50 m (165 pi)	Additionnez toutes les lignes ci-dessus
Longueur équivalente maximale d'évent (MEVL)					29 m (95 pi)	Pour un tuyau de 2 po du Tableau 13
La TEVL est-elle inférieure à la MEVL ?					NON	Alors, n'utilisez PAS de tuyau de 60 mm (2 po), essayez un tuyau de 80 mm (3 po)
Longueur équivalente maximale d'évent (MEVL)					57 m (185 pi)	Pour un tuyau de 3 po du Tableau 13
La TEVL est-elle inférieure à la MEVL ?					OUI	Alors, un tuyau de 80 mm (3 po) PEUT être utilisé

MISE EN MARCHÉ, RÉGLAGE, ET VÉRIFICATION DE SÉCURITÉ



PROCÉDURES IMPORTANTES D'INSTALLATION ET DE DÉMARRAGE

Le non-respect de cette procédure peut causer des fumées ou des odeurs nocives.

La pression du collecteur, le taux de gaz par mètre, l'augmentation de la température et le fonctionnement doivent être contrôlés après installation. Des fumées et des odeurs mineures peuvent se produire temporairement après le démarrage, et sont dues au processus de fabrication. Certaines personnes sont plus sensibles à ces fumées et odeurs mineures. Nous recommandons de garder les portes et les fenêtres ouvertes au cours du premier cycle de chauffage.

Généralités

1. La chaudière doit être raccordée à une alimentation électrique de 115 V correctement branchée et mise à la terre.

REMARQUE: Une polarité appropriée doit être préservée pour un câblage de 115 V. Le voyant d'état du panneau de commande clignote rapidement et la chaudière ne fonctionne pas si la polarité est incorrecte ou si la chaudière n'est pas mise à la terre.

2. Les connexions aux fils de thermostat au niveau des bornes R, W, G et Y doivent être faites au niveau du bloc à bornes de 24 V de la commande de la chaudière.
3. La pression de service du gaz naturel ne doit pas dépasser 0,5 lb/po² (350 Pa, 14 po de colonne d'eau), sans toutefois être inférieure à 0,16 lb/po² (1 125 Pa, 4,5 po de colonne d'eau).
4. La porte du compartiment de la soufflante doit être en place pour terminer le circuit électrique de 115 V et alimenter les composants de la chaudière.

⚠ MISE EN GARDE

RISQUE DE COMPROMETTRE LE FONCTIONNEMENT DE L'APPAREIL

Le non-respect de cette mise en garde pourrait causer un fonctionnement intermittent ou un rendement insatisfaisant de l'appareil.

Ces chaudières sont munies d'un rupteur thermique à réenclenchement manuel dans l'ensemble de brûleur. Ce rupteur ferme et ouvre le circuit d'alimentation de la vanne de gaz en cas de surchauffe (retour de flamme) dans un boîtier de brûleur ou l'ensemble de brûleur. Apportez les corrections nécessaires si l'alimentation en air de combustion est inadéquate, la pression du gaz est inappropriée, le brûleur ou la buse est mal positionné ou si une condition de ventilation ne convient pas avant de réenclencher le rupteur. NE court-circuitez PAS ce rupteur.

Avant de faire fonctionner la chaudière, vérifiez le rupteur thermique à réenclenchement manuel du retour de flamme pour déceler tout problème de continuité. Si nécessaire, appuyez sur le bouton pour réenclencher le rupteur.

La borne EAC-1 (115 V c.a.) est sous tension lorsque la soufflante est en marche. La borne HUM (24 V c.a.) n'est sous tension que si la vanne de gaz est activée pour le chauffage.

Amorçage du siphon de condensat avec de l'eau

! AVERTISSEMENT

DANGER D'INTOXICATION PAR LE MONOXYDE DE CARBONE

Le non-respect de ces avertissements pourrait entraîner des blessures, voire la mort.

Le fait de ne pas utiliser un siphon bien configuré ou amorcé à l'eau avant de faire fonctionner la chaudière pourrait faire pénétrer des gaz en pression positive dans la structure par le tuyau d'évacuation. Les gaz évacués contiennent du monoxyde de carbone, un gaz insipide et inodore.

! MISE EN GARDE

RISQUE DE COMPROMETTRE LE FONCTIONNEMENT DE L'APPAREIL

Le non-respect de cette mise en garde pourrait causer un fonctionnement intermittent ou une performance insatisfaisante de l'appareil.

Le siphon de condensat doit être AMORCÉ, sinon la vidange risque de ne pas être adéquate. Le siphon de condensat possède deux chambres internes qui peuvent SEULEMENT être amorcées en versant de l'eau dans le côté drain de l'évacuateur du siphon de condensat.

1. Retirez les bouchons de vidange central et supérieur de la boîte collectrice, à l'opposé du siphon de condensat. Consultez la [Fig. 59](#).

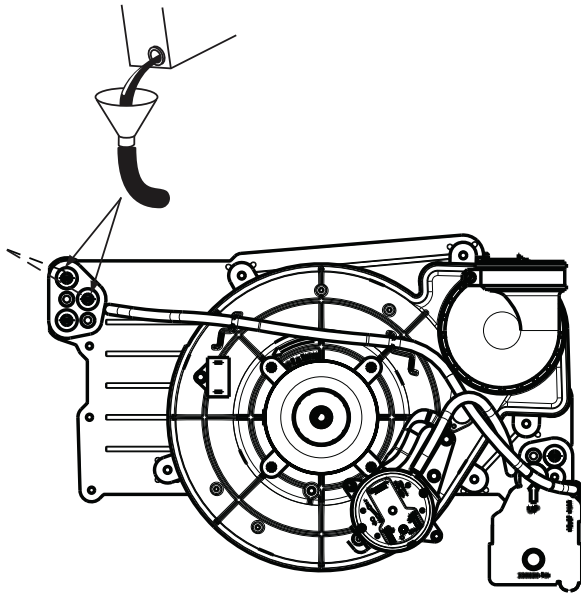


Fig. 59 – Amorçage du siphon de condensat

A11392FR

2. Raccordez le tube de 16 mm (5/8 po) de diamètre intérieur, fourni sur place, accompagné de son entonnoir, au raccord d'évacuation supérieur de la boîte collectrice.
3. Versez 1 litre (1 pinte) d'eau dans l'entonnoir / le tube. L'eau doit traverser la boîte collectrice, déborder du siphon de condensat, puis s'écouler dans un drain à ciel ouvert.
4. Retirez l'entonnoir ; remplacez le bouchon de drainage du boîtier de capteur.
5. Raccordez le tube de 16 mm (5/8 po) de diamètre intérieur, fourni sur place, à l'orifice d'évacuation central de la boîte collectrice.

6. Versez 1 litre (1 pinte) d'eau dans l'entonnoir / le tube. L'eau doit traverser la boîte collectrice, déborder du siphon de condensat, puis s'écouler dans un drain à ciel ouvert.
7. Retirez l'entonnoir et le tube de la boîte collectrice et remplacez le bouchon de vidange de la boîte collectrice.

Purge des conduites de gaz

Si ce n'est déjà fait, purgez les conduites une fois tous les raccords terminés et vérifiez s'il y a présence de fuite. Consultez le [Tableau 19](#)

! AVERTISSEMENT

DANGER D'INCENDIE OU D'EXPLOSION

Le non-respect de cet avertissement pourrait entraîner des blessures corporelles, la mort ou des dommages matériels.

Ne purgez jamais un conduit de gaz dans une chambre de combustion. N'effectuez jamais une recherche de fuite à l'aide d'une flamme. Utilisez une solution savonneuse disponible dans le commerce, spécialement conçue pour la détection des fuites, et vérifiez tous les raccords. Un incendie ou une explosion pourrait entraîner des dommages matériels, de sérieuses blessures, voire même la mort.

Réglages

! AVERTISSEMENT

RISQUE D'INCENDIE

Le non-respect de cet avertissement pourrait entraîner des blessures corporelles, la mort ou des dommages matériels.

Ne laissez PAS SORTIR la vis de calage du régulateur à gaz. Cela pourrait provoquer une pression d'admission non régulée et causer une surchauffe et une panne de l'échangeur thermique.

! MISE EN GARDE

RISQUE DE DOMMAGES À LA CHAUDIÈRE

Le non-respect de cette mise en garde pourrait réduire la durée de vie de la chaudière.

Ne percez PAS les buses. Un perçage inadéquat (ébarbures, faux ronds, etc.) peut causer un bruit excessif du brûleur et une erreur d'orientation des flammes du brûleur. L'impact des flammes sur les échangeurs thermiques pourrait provoquer une défaillance. Consultez la Fig. 60.

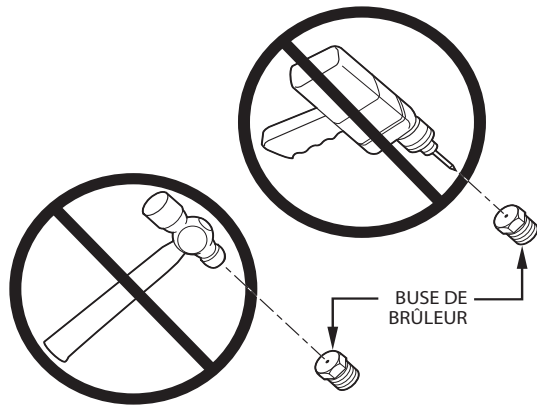


Fig. 60 – Trou de la buse

A93059FR

Pour garantir un bon fonctionnement et une fiabilité à long terme, le débit calorifique de la chaudière doit respecter la puissance indiquée sur la plaque signalétique ou la valeur réglée en fonction de l'altitude, avec une marge de plus ou moins 2 pour cent.

Le débit calorifique de gaz indiqué sur la plaque signalétique concerne les installations situées à des altitudes maximales de 609,6 m (2 000 pi).

! AVIS

Les réglages de pression d'admission du GAZ NATUREL indiqués dans le [Tableau 19](#) compensent à la fois l'altitude ET le pouvoir calorifique du gaz. N'appliquez PAS de coefficient de détarage supplémentaire aux pressions indiquées dans le [Tableau 19](#). Les valeurs présentées dans ce tableau ne sont PAS exprimées par rapport au niveau de la mer ; il s'agit de valeurs TELLES QUE MESURÉES EN ALTITUDE.

Le contenu énergétique du gaz naturel en altitude pourrait déjà prévoir une réduction de la capacité de la chaudière. Assurez-vous de vérifier le pouvoir calorifique prévu pour la saison auprès du fournisseur de gaz AVANT d'effectuer des réglages pour la capacité ou l'altitude. Consultez le [Tableau 19](#). Aucun réglage de la chaudière n'est requis en altitude pour certains pouvoirs calorifiques du gaz.

Consultez la trousse de conversion au propane/gaz de pétrole liquéfié pour obtenir les instructions de réglage de pression d'admission des appareils au GPL/propane.

Aux États-Unis, le débit calorifique des systèmes installés à des altitudes de plus de 2 000 pi (609,6 m) doit être réduit de 2 pour cent par tranche de 1 000 pi (304,8 m) au-dessus du niveau de la mer. Consultez le [Tableau 19](#). Les réglages de pression d'admission du gaz naturel indiqués dans le [Tableau 19](#) compensent à la fois l'altitude ET le pouvoir calorifique du gaz.

Au Canada, le débit calorifique d'entrée doit être réduit de 5 pour cent à une altitude de 609,6 à 1 371,6 m (2 000 à 4 500 pi) au-dessus du niveau de la mer. Les réglages de pression d'admission du gaz naturel indiqués dans le [Tableau 19](#) compensent à la fois l'altitude ET le pouvoir calorifique du gaz.

Tableau 17 – Coefficient de réduction selon l'altitude pour les États-Unis

ALTITUDE		TAUX DE FACTEUR MULTIPLI-CATEUR	FACTEUR MULTIPLI-CATEUR DE DÉTARAGE*
M	PI		
0-610	0-2 000	0	1,00
610-914	2 001-3 000	4-6	0,95
914-1 219	3 001-4 000	6-8	0,93
1 219-1 524	4 001-5 000	8-10	0,91
1 524-1 829	5 001-6 000	10-12	0,89
1 829-2 134	6 001-7 000	12-14	0,87
2 134-2 438	7 001-8 000	14-16	0,85
2 438-2 743	8 001-9 000	16-18	0,83
2 743-3 048	9 001-10 000	18-20	0,81

*Les multiplicateurs de détarage sont fondés sur une altitude au milieu de la plage d'altitude.

REMARQUE: Pour une altitude canadienne de 2 000 pi à 4 500 pi (611 m à 1 372 m), utilisez les altitudes américaines de 2 001 pi à 3 000 pi (610 m à 914 m) indiquées dans le [Tableau 17](#).

Avant de régler la pression d'admission en vue du débit d'entrée approprié, commencez par établir si la buse de la chaudière est appropriée. À une altitude plus élevée ou lorsque le contenu thermique est différent, une buse différente peut s'avérer nécessaire. Les instructions d'installation de la chaudière comprennent des tableaux qui indiquent la buse requise selon la pression d'admission, le contenu thermique et la densité du gaz. Pour ce faire :

1. Demandez le pouvoir calorifique moyen annuel (à l'altitude de l'installation) au fournisseur de gaz local.
2. Demandez la densité moyenne annuelle du gaz au fournisseur de gaz local.
3. Trouvez l'altitude de votre installation dans le [Tableau 17](#).
4. Trouvez la valeur calorifique moyenne annuelle et la gravité spécifique les plus rapprochées dans le [Tableau 19](#). Suivez les lignes de pouvoir calorifique et de densité jusqu'au point d'intersection pour déterminer la taille de buse et les réglages de pression d'admission qui assureront un bon fonctionnement.
5. Vérifiez la taille des buses des brûleurs dans la chaudière. NE SUPPOSEZ JAMAIS LA TAILLE D'UNE BUSE. VÉRIFIEZ-LA TOUJOURS.

! AVIS

Si le trou de buse semble endommagé ou que vous suspectez qu'il a été repercé, vérifiez-le à l'aide d'une mèche de perceuse de la bonne dimension. Ne percez jamais une buse. Un trou de buse carrément aligné et exempt d'ébarbures est essentiel pour que les caractéristiques essentielles de la flamme soient respectées.

6. Remplacez la buse par une autre de bonne dimension au besoin, si requis par le [Tableau 19](#). N'utilisez que les buses fournies par l'usine. Reportez-vous à l'EXEMPLE 1.

EXEMPLE 1 Altitude de 0 à 609,6 m (0 à 2 000 pi)

Pouvoir calorifique = 1 050 BTU/pi³

Densité = 0,62

Donc : Buse n° 44

Pression d'admission : 3,4 po de colonne d'eau (847 Pa)

(La chaudière est expédiée avec des buses n°44. Dans cet exemple, toutes les principales buses du brûleur sont de la bonne dimension et n'ont pas à être changées pour obtenir le taux d'alimentation approprié)..

REMARQUE: Pour convertir les pressions d'admission de gaz du tableau en pascals, multipliez le nombre de pouces de colonne d'eau par 249,1 (1 po de colonne d'eau = 249,1 Pa).

Vérification de la pression d'entrée du gaz

La pression d'entrée du gaz doit être vérifiée lorsque la chaudière atteint la chaleur maximale. Cette vérification permet de s'assurer que la pression d'entrée ne descend pas sous la pression minimale de 4,5 pouces de colonne d'eau.

1. Veillez à ce que l'alimentation en gaz soit coupée au niveau de la chaudière et de l'interrupteur électrique de la vanne de gaz.
2. Desserrez la vis de calage de la prise de pression d'entrée d'un maximum d'un tour complet à l'aide d'une clé hexagonale de 3/32 po, ou retirez le bouchon de 1/8 po NPT de la prise de pression d'entrée de la vanne de gaz.
3. Fixez un manomètre à la prise de pression d'entrée de la vanne de gaz.
4. Mettez sous tension le bloc d'alimentation de la chaudière.
5. Mettez le robinet d'arrêt de gaz à la position de marche (ON).
6. Réglez l'interrupteur de la vanne de gaz de la chaudière à la position ON.
7. Reliez les connexions de thermostat R et W avec un cavalier sur le panneau de commande.
8. Lorsque les brûleurs principaux s'allument, confirmez que la pression de gaz d'admission est comprise entre 4,5 pouces de colonne d'eau (1 125 Pa) et 13,6 pouces de colonne d'eau (3 388 Pa).
9. Retirez le cavalier reliant les connexions de thermostat pour mettre fin à l'appel de chaleur. Attendez que le délai d'arrêt de la soufflante soit terminé.
10. Réglez l'interrupteur de la vanne de gaz de la chaudière à la position d'arrêt (OFF).
11. Mettez le robinet d'arrêt de gaz à la position OFF.
12. Coupez l'alimentation à la chaudière.
13. Retirez le manomètre de la prise de pression d'entrée de la vanne de gaz.

- a. Consultez le tableau des pressions d'admission qui convient au modèle utilisé.
- b. Réglez l'interrupteur de la vanne de gaz en position d'arrêt (OFF).
- c. Desserrez la vis de calage de la prise de pression d'admission d'un maximum d'un tour complet à l'aide d'une clé hexagonale de 3/32 po, ou retirez le bouchon de 1/8 po NPT de la prise de pression d'admission de la vanne de gaz.
- d. Branchez un manomètre à colonne d'eau ou tout autre appareil semblable à la prise de pression d'admission.
- e. Réglez l'interrupteur de la vanne de gaz en position de marche (ON).
- f. Fermez manuellement le commutateur de la porte de soufflante.
- g. Reliez les bornes de thermostat R et W avec un cavalier sur le panneau de commande pour démarrer la chaudière. Consultez la Fig. 37.
- h. Retirez le capuchon de réglage du régulateur de pression de la vanne de gaz et tournez la vis de réglage (tournevis plat 3/16 ou plus petit) dans le sens antihoraire (extérieur) pour diminuer le débit d'entrée, ou dans le sens horaire (intérieur) pour l'augmenter. Consultez la Fig. 61.



AVIS

Ne réglez PAS la pression d'admission à moins de 2,8 pouces de colonne d'eau (697 Pa) ou à plus de 3,8 pouces de colonne d'eau (947 Pa) pour du gaz naturel. Si vous obtenez d'autres pressions d'admission, changez les buses des brûleurs principaux afin d'obtenir une valeur à l'intérieur de cette plage.

- i. Lorsque vous aurez obtenu l'admission appropriée, remplacez le capuchon qui masque les vis de réglage du régulateur. La flamme du brûleur principal doit être d'un bleu clair, presque transparent (consultez la Fig. 63).

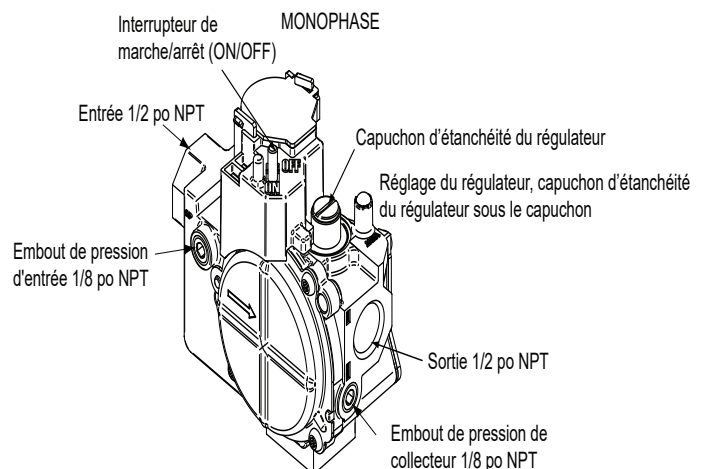


Illustration fournie à titre d'information seulement, certains modèles peuvent avoir une apparence différente.

Fig. 61 – Vanne de gaz sans orifices de pression

A11153FR

AVERTISSEMENT

RISQUE D'INCENDIE

Le non-respect de cet avertissement pourrait entraîner des blessures corporelles, la mort ou des dommages matériels.

La vis de calage de la prise de pression d'entrée doit être serrée et le bouchon de tuyau NPT de 1/8 po doit être installé pour prévenir toute fuite de gaz.

14. Serrez la vis de calage de la prise de pression d'entrée à l'aide d'une clé hexagonale de 3/32 po ou, si le bouchon de 1/8 po était retiré, appliquez un peu de pâte lubrifiante sur l'extrémité du bouchon et reposez-le dans la vanne de gaz.

Réglage de la pression d'admission

1. Réglez la pression d'admission de façon à obtenir le débit d'entrée de gaz approprié. Consultez la Fig. 61.

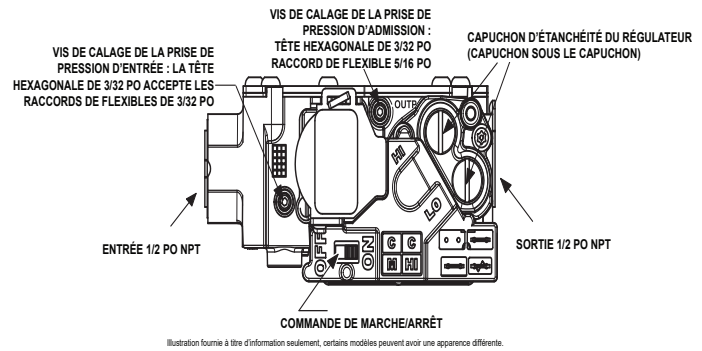


Fig. 62 – Vanne de gaz avec orifices de pression

A170118FR

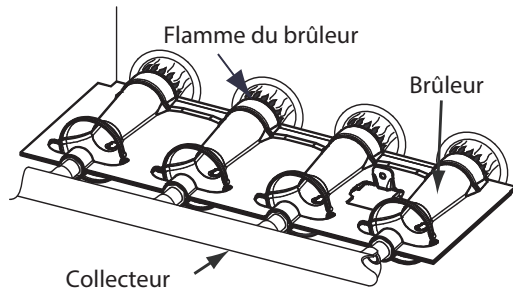


Fig. 63 – Flamme du brûleur

A11461FR

j. Retirez le cavalier reliant les connecteurs R à W.

2. Vérifiez le débit d'entrée de gaz naturel au compteur.

REMARQUE: Communiquez si nécessaire avec votre distributeur de CVC ou votre fournisseur de gaz pour obtenir les tableaux relatifs aux compteurs métriques.

- a. Éteignez tous les autres appareils à gaz et pilotes desservis par le compteur.
- b. Connectez les bornes R et W à l'aide d'un cavalier.
- c. Faites fonctionner la chaudière pendant trois minutes.
- d. Mesurez le temps (en secondes) requis au compteur de gaz pour exécuter un tour complet et notez le résultat. Le cadran de 2 ou 5 pi³ offre une mesure plus précise du débit de gaz.
- e. Pour connaître le nombre de pieds cubes à l'heure, consultez le [Tableau 18](#).

Tableau 18 – Débit gazeux (pi³/h)

SEC POUR 1 RÉV.	DIMENSION DU CADRAN DE TEST			SEC POUR 1 RÉV.	DIMENSION DU CADRAN DE TEST		
	1 pi ³	2 pi ³	5 pi ³		1 pi ³	2 pi ³	5 pi ³
10	360	720	1 800	50	72	144	360
11	327	655	1 636	51	71	141	355
12	300	600	1 500	52	69	138	346
13	277	555	1 385	53	68	136	340
14	257	514	1 286	54	67	133	333
15	240	480	1 200	55	65	131	327
16	225	450	1 125	56	64	129	321
17	212	424	1 059	57	63	126	316
18	200	400	1 000	58	62	124	310
19	189	379	947	59	61	122	305
20	180	360	900	60	60	120	300
21	171	343	857	62	58	116	290
22	164	327	818	64	56	112	281
23	157	313	783	66	54	109	273
24	150	300	750	68	53	106	265
25	144	288	720	70	51	103	257
26	138	277	692	72	50	100	250
27	133	267	667	74	48	97	243
28	129	257	643	76	47	95	237
29	124	248	621	78	46	92	231
30	120	240	600	80	45	90	225
31	116	232	581	82	44	88	220
32	113	225	563	84	43	86	214
33	109	218	545	86	42	84	209
34	106	212	529	88	41	82	205
35	103	206	514	90	40	80	200
36	100	200	500	92	39	78	196
37	97	195	486	94	38	76	192
38	95	189	474	96	38	75	188
39	92	185	462	98	37	74	184
40	90	180	450	100	36	72	180
41	88	176	439	102	35	71	178
42	86	172	429	104	35	69	173
43	84	167	419	106	34	68	170
44	82	164	409	108	33	67	167
45	80	160	400	110	33	65	164
46	78	157	391	112	32	64	161
47	76	153	383	116	31	62	155
48	75	150	375	120	30	60	150
49	73	147	367				

- f. Multipliez le nombre de pi³/h de débit de gaz par le pouvoir calorifique (BTUH/pi³) pour obtenir le débit d'entrée.
- g. Si le résultat enregistré ne correspond pas au débit requis à l'étape 1, augmentez ou diminuez la pression d'admission pour augmenter ou diminuer le débit. Répétez les étapes b à e jusqu'à obtention du débit d'entrée approprié. Reposez le capuchon de régulateur sur la vanne de gaz.

Tableau 19 – Dimension de la buse et pression d'admission (en pouces de colonne d'eau) pour débit d'entrée de gaz

Tableau 18 – Dimension de la buse et pression d'admission (en pouces de colonne d'eau) pour débit d'entrée de gaz, entre 40 000 BTUH et 120 000 BTUH

CHAUDIÈRE À ÉTAGE UNIQUE

(LES DONNÉES DU TABLEAU SUPPOSENT UNE CHAUDIÈRE DE 20 000 BTUH PAR BRÛLEUR; RÉDUIRE LA CAPACITÉ DE 2 % PAR 1 000 PI (305 M) AU-DESSUS DU NIVEAU DE LA MER)

PLAGE D'ALTITUDES pi (m)	VALEUR CALORIFIQUE MOYENNE DU GAZ À L'ALTITUDE (BTU/pied cube)	GRAVITÉ SPÉCIFIQUE DU GAZ NATUREL									
		0,58		0,60		0,62		0,64			
		Buse n°	Pression de collecteur	Buse n°	Pression de collecteur	Buse n°	Pression de collecteur	Buse n°	Pression de collecteur		
États-Unis et Canada	0	900	43	3,8	42	3,2	42	3,3	42	3,4	
	(0)	925	43	3,6	43	3,7	43	3,8	42	3,2	
		950	43	3,4	43	3,5	43	3,6	43	3,7	
	à	975	44	3,7	44	3,8	43	3,4	43	3,6	
		1 000	44	3,5	44	3,6	44	3,8	43	3,4	
	2 000 (610)	1 025	44	3,3	44	3,5	44	3,6	44	3,7	
		1 050	44	3,2	44	3,3	44	3,4	44	3,5	
		1 075	45	3,7	45	3,8	44	3,3	44	3,4	
			1 100	46	3,7	46	3,8	45	3,8	44	3,2
	S.A. États-Unis	800	42	3,4	42	3,5	42	3,6	42	3,7	
2 001 (611)		825	43	3,8	42	3,3	42	3,4	42	3,5	
		850	43	3,6	43	3,7	42	3,2	42	3,3	
3 000 (914)		875	43	3,4	43	3,5	43	3,7	43	3,8	
		900	44	3,7	44	3,8	43	3,5	43	3,6	
Canada		925	44	3,5	44	3,6	44	3,8	43	3,4	
		2001 (611)	950	44	3,3	44	3,4	44	3,6	44	3,7
à		975	44	3,2	44	3,3	44	3,4	44	3,5	
		4 500 (1 372)	1 000	44	3,0	44	3,1	44	3,2	44	3,3
États-Unis seulement		3 001 (915)	775	42	3,3	42	3,4	42	3,5	42	3,6
	à	800	43	3,8	42	3,2	42	3,3	42	3,4	
		825	43	3,6	43	3,7	43	3,8	42	3,2	
	4 000 (1 219)	850	44	3,8	43	3,5	43	3,6	43	3,7	
		875	44	3,6	44	3,7	43	3,4	43	3,5	
	5 000 (1 524)	900	44	3,4	44	3,5	44	3,7	44	3,8	
		925	44	3,2	44	3,4	44	3,5	44	3,6	
		950	44	3,1	44	3,2	44	3,3	44	3,4	
			750	42	3,3	42	3,4	42	3,5	42	3,6
	États-Unis seulement	4 001 (1 220)	775	43	3,7	43	3,8	42	3,3	42	3,4
à		800	43	3,5	43	3,6	43	3,7	43	3,8	
		825	44	3,8	43	3,4	43	3,5	43	3,6	
5 000 (1 524)		850	44	3,5	44	3,7	44	3,8	43	3,4	
		875	44	3,3	44	3,5	44	3,6	44	3,7	
6 000 (1 829)		900	44	3,2	44	3,3	44	3,4	44	3,5	
		925	44	3,0	44	3,1	44	3,2	44	3,3	
		725	42	3,2	42	3,3	42	3,4	42	3,5	
			750	43	3,7	43	3,8	42	3,2	42	3,3
États-Unis seulement		5 001 (1 525)	775	43	3,4	43	3,5	43	3,7	43	3,8
	à	800	44	3,7	44	3,8	43	3,4	43	3,5	
		825	44	3,5	44	3,6	44	3,7	44	3,8	
	6 000 (1 829)	850	44	3,3	44	3,4	44	3,5	44	3,6	
		875	44	3,1	44	3,2	44	3,3	44	3,4	
	7 000 (2 133)	900	44	2,9	44	3,0	44	3,1	44	3,2	
		6 001 (1 830)	675	42	3,4	42	3,5	42	3,6	42	3,8
			700	42	3,2	42	3,3	42	3,4	42	3,5
		à	725	43	3,6	43	3,7	43	3,8	42	3,3
	750		43	3,4	43	3,5	43	3,6	43	3,7	
7 000 (2 133)	775	44	3,6	44	3,7	43	3,4	43	3,5		
	800	44	3,4	44	3,5	44	3,6	44	3,7		
	825	44	3,2	44	3,3	44	3,4	44	3,5		
850	44	3,0	44	3,1	44	3,2	44	3,3			

A11253AFR

Tableau 19 – Taille de buse et pression d'admission (en po de colonne d'eau) pour le débit d'entrée de gaz

CHAUDIÈRE À ÉTAGE UNIQUE
(LES DONNÉES DU TABLEAU SUPPOSENT UNE CHAUDIÈRE DE 20 000 BTU/h PAR BRÛLEUR; RÉDUIRE LA CAPACITÉ DE 2 % PAR 1 000 PI (305 M) AU-DESSUS DU NIVEAU DE LA MER)

PLAGE D'ALTITUDE pi (m)	VALEUR MOYENNE DU GAZ À L'ALTITUDE (BTU/pied cube)	GRAVITÉ SPÉCIFIQUE DU GAZ NATUREL									
		0,58		0,60		0,62		0,64			
		Buse n°	Pression de collecteur	Buse n°	Pression de collecteur	Buse n°	Pression de collecteur	Buse n°	Pression de collecteur		
États-Unis seulement	7001 (2134)	650	42	3,4	42	3,5	42	3,6	42	3,7	
	à	700	43	3,8	42	3,2	42	3,3	42	3,4	
		700	43	3,5	43	3,7	43	3,8	42	3,2	
	8000 (2438)	750	44	3,5	44	3,7	44	3,8	43	3,4	
		775	44	3,3	44	3,4	44	3,5	44	3,7	
	8000 (2438)	800	44	3,1	44	3,2	44	3,3	44	3,4	
		825	44	2,9	44	3,0	44	3,1	44	3,2	
			625	42	3,4	42	3,5	42	3,6	42	3,7
		États-Unis seulement	8001 (2439)	650	43	3,8	42	3,2	42	3,3	42
	à		675	43	3,5	43	3,6	43	3,7	42	3,2
700			44	3,7	43	3,4	43	3,5	43	3,6	
9000 (2743)	725		44	3,5	44	3,6	44	3,7	44	3,8	
	750		44	3,3	44	3,4	44	3,5	44	3,6	
9000 (2743)	775		44	3,0	44	3,2	44	3,3	44	3,4	
	9001 (2744)		600	42	3,3	42	3,4	42	3,6	42	3,7
			625	43	3,7	42	3,2	42	3,3	42	3,4
	à		650	43	3,5	43	3,6	43	3,7	43	3,8
675			44	3,7	44	3,8	43	3,4	43	3,5	
10000 (3048)	700	44	3,4	44	3,5	44	3,7	44	3,8		
	725	44	3,2	44	3,3	44	3,4	44	3,5		

* Les buses dont les numéros sont en GRAS sont installées à l'usine.

A11253BFR

3. Rétablissez la chaudière au mode de fonctionnement normal.
 - a. Réglez l'interrupteur de la vanne de gaz en position d'arrêt (OFF).
 - b. Retirez le manomètre à colonne d'eau ou autre dispositif semblable de la prise de pression d'admission.
 - c. Serrez la vis de calage de la prise de pression d'admission à l'aide d'une clé hexagonale de 3/32 po ou, si le bouchon de 1/8 po était retiré, appliquez un peu de pâte lubrifiante sur l'extrémité du bouchon et reposez-le dans la vanne de gaz.
 - d. Réglez l'interrupteur de la vanne de gaz en position de marche (ON).
 - e. Vérifiez la présence de fuite de gaz et le fonctionnement de la chaudière.

AVERTISSEMENT

RISQUE D'INCENDIE

Le non-respect de cet avertissement pourrait entraîner des blessures corporelles, la mort ou des dommages matériels.

La vis de calage de la prise de pression d'admission doit être serrée et le bouchon de tuyau NPT de 1/8 po doit être installé pour prévenir toute fuite de gaz.

Réglage de l'élévation de température

REMARQUE: La porte du compartiment de la soufflante doit être installée pour mesurer l'élévation de température. Une mesure prise sans que la porte du compartiment de la soufflante soit installée donnera des résultats erronés en raison des variations de pression statique et de débit d'air possibles dans le conduit.

! MISE EN GARDE

RISQUE DE DOMMAGES À LA CHAUDIÈRE

Le non-respect de cette mise en garde peut entraîner :

- une surchauffe des échangeurs thermiques ou une condensation des gaz évacués dans les zones d'échangeur non conçues pour le condensat;
- une durée de vie réduite de la chaudière;
- des dommages aux composants.

L'élévation de température doit rester dans les limites spécifiées sur la plaque signalétique de la chaudière. Il est recommandé de respecter le point milieu de la plage d'élévation ou légèrement au-dessus.

Cette chaudière doit fonctionner dans les limites d'élévation de température spécifiées sur la plaque signalétique de l'appareil. Pour déterminer la température de l'air, procédez comme suit :

1. Placez des thermomètres dans les conduits de soufflage et de reprise aussi près de la chaudière que possible. Veillez à ce que les thermomètres ne « voient » pas l'échangeur thermique afin que la chaleur radiante n'affecte pas la lecture. Cette pratique est particulièrement importante pour les conduits directs.
2. Lorsque les lectures du thermomètre se stabilisent, soustrayez la température de l'air repris de celle de l'air fourni pour trouver l'élévation de température.

Si l'élévation de température est en dehors de cette plage, vérifiez les éléments suivants :

1. Débit d'entrée du gaz.
 2. Détarez en fonction de l'altitude, s'il y a lieu.
 3. Conduits d'alimentation et de retour pour vous assurer qu'il n'y a aucune restriction excessive causant une pression supérieure à 0,50 po de colonne d'eau (125 Pa)
 4. Ajustez l'élévation de température en réglant la vitesse de la soufflante. Consultez le [Tableau 21](#) – Distribution d'air pour les plages de débits de chauffage disponibles.
- Augmentez la vitesse de la soufflante pour réduire l'élévation de température.
 - Diminuez la vitesse de la soufflante pour accroître l'élévation de température.

! AVERTISSEMENT

RISQUE D'ÉLECTROCUTION

Le non-respect de cet avertissement pourrait provoquer des blessures, voire la mort.

Débranchez l'alimentation électrique 115V avant de changer la prise de vitesse.

(Prenez connaissance des mises en garde suivantes avant de changer les prises.)

! MISE EN GARDE

RISQUE DE DOMMAGES À L'APPAREIL

Pour éviter un fonctionnement hors de la plage d'élévation et éviter d'endommager les composants :

Consultez les tableaux de débit volumique d'air pour déterminer quels réglages et débits d'air sont permis pour obtenir un débit d'air de chauffage approprié. N'utilisez PAS les réglages surlignés pour le débit d'air de chauffage. Les réglages surlignés s'appliquent SEULEMENT au débit d'air de climatisation et de ventilation continue.

Changez au besoin les prises de chauffage de la soufflante pour maintenir une élévation de température appropriée pour le chauffage et la climatisation, tel que décrit ci-dessus. Pour modifier les sélections de vitesse du moteur de la soufflante du mode de chauffage, retirez le conducteur du moteur de soufflante de la borne HEAT du panneau de commande. Consultez la [Fig. 37](#). Sélectionnez le conducteur de vitesse de moteur de soufflante parmi les autres conducteurs de moteur et repositionnez-le(s) à la borne HEAT (prise de chauffage de la soufflante). Rebranchez le conducteur d'origine à la borne SPARE (de réserve).

Réglage du délai d'arrêt de la soufflante (mode chauffage)

La période de délai d'arrêt de la soufflante principale peut être prolongée ou écourtée au besoin pendant le mode chauffage pour assurer un plus grand confort. Pour connaître la position et l'emplacement des cavaliers sur le panneau de commande, consultez la [Fig. 37](#) et la [Fig. 71](#).

Le commutateur de délai d'arrêt de la soufflante comprend quatre réglages de 90 à 180 secondes. Consultez le [Tableau 20](#). Les cavaliers de délai d'arrêt de la soufflante sont situés sur le panneau de commande de la chaudière. Consultez la [Fig. 37](#) et [Fig. 71](#). Pour modifier le réglage du délai d'arrêt de la soufflante, déplacez le cavalier depuis un ensemble de broches du panneau de commande jusqu'aux broches correspondant au délai d'arrêt voulu. Le délai d'arrêt d'origine est de 120 secondes.

Tableau 20 – Positions du cavalier de délai d'arrêt de soufflante

BROCHES	1 ET 2	2 ET 3	3 ET 4	4 ET 5
Délai (en secondes)	90	120	150	180

Tableau 21 – Débit volumique d'air (avec filtre)

DIMENSION DE LA CHAUDIÈRE	PRISES DE VITESSE	Fonction	PRESSION STATIQUE EXTERNE (COL. EAU)									
			0,10	50	0,30	0,40	0,50	0,60	0,70	0,80	0,90	1,00
30040A	Gris	Climatisation. Ne pas utiliser pour le chauffage	1 120	1 085	1 055	1015	985	950	915	880	850	815
	Jaune	Climatisation. Ne pas utiliser pour le chauffage	925	885	850	810	775	735	695	660	620	580
	Bleu ³	Chauffage ou autre climatisation.	765	725	685	640	605	565	525	475	430	375
	Orange ³	Autre climatisation ou autre chauffage.	750	710	665	625	585	545	500	455	405	350
	Rouge ^{3, 7}	Autre climatisation. Ne pas utiliser pour le chauffage	510	435	400	345	290	230	190	145	–	–

Tableau 21 – Débit volumique d'air (avec filtre) (suite)

DIMENSION DE LA CHAUDIÈRE	PRISES DE VITESSE	Fonction	PRESSION STATIQUE EXTERNE (COL. EAU)									
			0,10	50	0,30	0,40	0,50	0,60	0,70	0,80	0,90	1,00
36040B	Gris	Climatisation. Ne pas utiliser pour le chauffage	1 120	1 090	1 055	1 020	985	950	915	875	840	805
	Jaune	Climatisation. Ne pas utiliser pour le chauffage	910	880	845	800	760	720	680	640	595	555
	Orange	Autre climatisation ou autre chauffage.	835	795	760	720	680	630	585	540	505	475
	Bleu ³	Chauffage ou autre climatisation.	740	700	660	610	565	520	475	440	405	365
	Rouge ^{3, 7}	Autre climatisation. Ne pas utiliser pour le chauffage	555	500	445	395	350	315	260	205	-	-
36060A	Gris	Climatisation. Ne pas utiliser pour le chauffage	1 165	1 140	1 110	1 080	1 035	1 000	960	920	870	825
	Bleu	Chauffage ou autre climatisation.	1 105	1 085	1 050	1 010	975	930	890	845	795	755
	Jaune	Autre climatisation ou autre chauffage.	1 040	1 000	960	920	880	840	785	740	690	640
	Orange ³	Autre climatisation ou autre chauffage.	840	795	750	705	655	610	555	500	450	395
	Rouge ³	Autre climatisation. Ne pas utiliser pour le chauffage	745	615	555	510	450	390	340	290	230	195
42060B	Gris	Climatisation. Ne pas utiliser pour le chauffage	1 335	1 300	1 275	1 230	1 190	1 135	1 090	1 040	985	925
	Jaune	Autre climatisation ou autre chauffage.	1 170	1 135	1 095	1 045	995	940	890	825	770	700
	Bleu ³	Chauffage ou autre climatisation.	1 010	965	910	855	800	735	675	615	555	505
	Orange ³	Autre climatisation ou autre chauffage.	960	905	855	800	740	675	615	555	505	460
	Rouge ³	Autre climatisation. Ne pas utiliser pour le chauffage	910	735	675	605	535	485	430	375	330	265
48080B	Gris	Climatisation. Ne pas utiliser pour le chauffage	1 545	1 505	1 460	1 420	1 365	1 320	1 275	1 225	1 180	1 135
	Bleu	Chauffage ou autre climatisation.	1 375	1 330	1 275	1 225	1 175	1 125	1 075	1 025	970	920
	Jaune ³	Autre climatisation ou autre chauffage.	1 195	1 140	1 090	1 040	985	930	875	815	765	705
	Orange ³	Autre climatisation. Ne pas utiliser pour le chauffage	1 015	955	900	845	780	730	670	615	550	490
	Rouge ^{3, 7}	Autre climatisation. Ne pas utiliser pour le chauffage	945	735	575	520	450	375	325	260	-	-
60080C	Gris ^{5, 6}	Climatisation. Ne pas utiliser pour le chauffage	2 020	1 965	1 920	1 865	1 815	1 760	1 705	1 650	1 595	1 545
	Jaune	Autre climatisation ou autre chauffage.	1 650	1 590	1 535	1 475	1 425	1 370	1 315	1 260	1 205	1 145
	Bleu	Chauffage ou autre climatisation.	1 495	1 430	1 365	1 310	1 260	1 200	1 145	1 085	1 030	970
	Orange	Autre climatisation ou autre chauffage.	1 420	1 355	1 290	1 235	1 175	1 120	1 060	1 005	945	890
	Rouge ³	Autre climatisation. Ne pas utiliser pour le chauffage	1 200	1 120	1 060	995	940	875	810	750	685	625
60100C	Gris ^{5, 6}	Climatisation. Ne pas utiliser pour le chauffage	2 060	2 010	1 955	1 905	1 850	1 800	1 750	1 690	1 630	1 565
	Bleu	Chauffage ou autre climatisation.	1 730	1 675	1 620	1 565	1 510	1 455	1 385	1 325	1 270	1 210
	Jaune	Autre climatisation ou autre chauffage.	1 685	1 630	1 570	1 515	1 460	1 410	1 345	1 280	1 225	1 170
	Orange ³	Autre climatisation ou autre chauffage.	1 445	1 370	1 310	1 250	1 185	1 115	1 055	1 005	950	875
	Rouge ³	Autre climatisation. Ne pas utiliser pour le chauffage	1 235	1 155	1 090	1 020	945	900	835	755	690	635
60120D	Gris ^{5, 6}	Climatisation. Ne pas utiliser pour le chauffage	2 070	2 020	1 965	1 910	1 850	1 790	1 725	1 660	1 605	1 550
	Bleu	Chauffage ou autre climatisation.	1 795	1 735	1 680	1 620	1 560	1 495	1 440	1 375	1 315	1 255
	Jaune ³	Autre climatisation ou autre chauffage.	1 465	1 400	1 340	1 270	1 210	1 150	1 090	1 030	950	880
	Orange ³	Autre climatisation. Ne pas utiliser pour le chauffage	1 295	1 235	1 165	1 095	1 030	970	905	825	760	700
	Rouge ³	Autre climatisation. Ne pas utiliser pour le chauffage	1 095	1 020	945	875	805	730	660	585	525	465

Consultez les remarques à la fin du tableau.

- Un filtre est requis pour chaque tuyau de reprise. La performance de débit d'air comprend un filtre lavable de 3/4 po (19 mm) comme celui contenu dans le support de filtre autorisé de l'usine. Consultez la liste des accessoires dans la fiche technique. Pour déterminer la performance de débit d'air sans le filtre, supposez une pression statique externe de 0,1 po de colonne d'eau supplémentaire disponible.
- RÉGLEZ LES PRISES DE VITESSE DE SOUFFLANTE AU BESOIN EN VUE DE L'ÉLEVATION DE TEMPÉRATURE D'AIR APPROPRIÉE POUR CHAQUE INSTALLATION.
- La colonne de fonction détermine les prises de vitesse pouvant être utilisées pour le chauffage. Les zones ombragées indiquent que cette plage de débit d'air est **INFÉRIEURE À LA PLAGE PERMISE POUR LE CHAUFFAGE. CES PLAGES DE DÉBIT D'AIR SONT RÉSERVÉES AU MODE DE CLIMATISATION.**
- Si la même prise de vitesse du moteur est requise pour le chauffage et la climatisation, vous pouvez utiliser une trousse d'accessoire de connexion de cavalier. Pour connaître le numéro de la pièce de la connexion de cavalier, consultez la fiche technique. Consultez la section « Mise en marche, réglage, et vérification de sécurité » pour les instructions d'utilisation de la connexion de cavalier.
- Les débits d'air supérieurs à 1 800 pi³/min exigent un tuyau de retour inférieur, latéral ou à la fois inférieur et latéral. Un filtre mesurant au moins 20 x 25 po (508 x 635 mm) est requis.
- Dans les applications à tirage ascendant, l'air fourni vers un côté de la chaudière et vers une base de reprise équivaut à une reprise par le fond et le côté.
- Le signe « - » indique une condition de fonctionnement instable.

Réglage du débit d'air de climatisation

Le débit d'air de climatisation peut être réglé à partir des prises de vitesse de soufflante qui restent. Consultez les tableaux de distribution d'air du présent guide.

Si la même prise de vitesse du moteur est requise pour le chauffage et la climatisation, vous pouvez utiliser une trousse d'accessoire de

connexion de cavalier. Pour connaître le numéro de la pièce de la connexion de cavalier, consultez la fiche technique. Le bout de fil simple du cavalier doit être connecté à la prise de vitesse du moteur de soufflante souhaitée. Le bout à 2 fils du cavalier doit être connecté au panneau de commande, avec un fil relié à la borne HEAT (prise de chauffage de la soufflante) et l'autre à la borne COOL (prise de vitesse de la climatisation). Utilisez les serre-câbles fournis afin d'attacher les

fils de la prise de vitesse du moteur de soufflante ainsi que tous les autres fils libres. Veuillez à ce que les fils et les connecteurs ne soient pas inutilement serrés.

AVERTISSEMENT

RISQUE D'INCENDIE

Le non-respect de cet avertissement pourrait entraîner des blessures corporelles, la mort ou des dommages matériels.

Reposez le bouchon de prise de pression d'admission sur la vanne de gaz afin de prévenir une fuite de gaz.

MISE EN GARDE

RISQUE DE SURCHAUFFE DE LA CHAUDIÈRE

Le non-respect de cette mise en garde pourrait réduire la durée de vie de la chaudière.

Revérifiez l'élévation de température. Elle doit rester dans les limites spécifiées sur la plaque signalétique de l'appareil. Il est recommandé de respecter le point milieu de la plage d'élévation ou légèrement au-dessus.

Vérification des dispositifs de sécurité

Le détecteur de flamme, la vanne de gaz et le pressostat ont tous été vérifiés à la section Procédure de mise en marche dans le cadre d'une utilisation normale.

1. Vérifiez le rupteur thermique principal
C'est lui qui coupe la combustion et alimente le moteur de la soufflante de circulation d'air si la chaudière surchauffe. La vérification du rupteur thermique selon cette méthode permet d'établir le bon fonctionnement du rupteur en cas de tuyau d'alimentation ou de retour d'air obstrué ou de défaillance du moteur. Si le rupteur thermique ne fonctionne pas lors de cet essai, vous devez en déterminer la cause et la corriger.
 - a. Faites fonctionner la chaudière pendant au moins 5 minutes.
 - b. Bloquez graduellement l'air repris à l'aide d'un morceau de carton ou d'une plaque jusqu'à ce que le rupteur se déclenche.
 - c. Débloquez l'air repris afin de permettre une circulation normale.
 - d. Les brûleurs se rallumeront dès que la chaudière aura refroidi.
2. Vérification du ou des pressostats
Ce contrôle s'assure du bon fonctionnement de la soufflante de l'évacuateur de tirage.
 - a. Coupez l'alimentation 115 V à la chaudière.
 - b. Débranchez les fils du moteur de l'évacuateur du faisceau de câblage.
 - c. Rétablissez l'alimentation 115 V à la chaudière.
 - d. Réglez le thermostat sur « call for heat » (appel de chaleur) et patientez 1 minute. Lorsque l'interrupteur de pression basse fonctionne correctement, l'allumeur à surface chaude ne doit **PAS** s'allumer et le témoin lumineux de diagnostic de contrôle fait clignoter le code de statut 31. Si l'allumeur à surface chaude s'allume lorsque le moteur de l'évacuateur est débranché, éteignez immédiatement la chaudière.
 - e. Déterminez la raison pour laquelle le pressostat basse pression n'a pas fonctionné correctement et corrigez le problème.
 - f. Coupez l'alimentation 115 V à la chaudière.
 - g. Rebranchez les fils du moteur de l'évacuateur, remplacez la porte et appliquez la tension de 115V.
 - h. La soufflante tournera pendant 90 secondes avant de reprendre l'appel de chaleur.
 - i. La chaudière devrait s'allumer normalement.

Liste de vérification

1. Rangez tous les outils et instruments. Nettoyez les débris.
2. Vérifiez si le cavalier a été retiré de la borne TEST/TWIN. Vérifiez que rien n'a été branché dans le connecteur PLT. Remarque : Si un cavalier est enfiché dans le connecteur PLT, retirez-le et jetez-le.) Consultez la Fig. 37.
3. Vérifiez que les cavaliers de délai d'arrêt de chauffage/soufflante sont à la position voulue. Consultez la Fig. 37 et la Fig. 69.
4. Vérifiez si la porte du compartiment de la soufflante (porte en position de tirage ascendant) et la porte du compartiment de commande (porte principale ou supérieure en position de tirage ascendant) sont bien installées.
5. Vérifiez si la DEL d'état s'illumine. Si ce n'est pas le cas, vérifiez que le bloc d'alimentation est sous tension et que la porte du compartiment de la soufflante est fermée solidement. Consultez la Fig. 69 pour l'interprétation des codes de diagnostic.
6. Effectuez un cycle d'essai sur la chaudière avec le thermostat de la pièce pour vous assurer qu'il fonctionne correctement. Vérifiez tous les modes : chaleur, climatisation et ventilation.
7. Vérifiez le fonctionnement des accessoires pour vous assurer qu'il est conforme aux instructions du fabricant.
8. Passez en revue le guide d'utilisation avec le propriétaire.
9. Attachez la documentation à la chaudière.

PROCÉDURES D'ENTRETIEN ET MAINTENANCE

Le personnel non formé peut néanmoins accomplir les tâches élémentaires d'entretien préventif, comme le nettoyage et le remplacement des filtres à air. Toutes les autres opérations doivent être réalisées par un personnel dûment formé. Un technicien d'entretien qualifié doit inspecter la chaudière chaque année.

AVERTISSEMENT

RISQUE D'INCENDIE, DE BLESSURE OU DE MORT

Le non-respect de cet avertissement pourrait entraîner des blessures corporelles, la mort ou des dommages matériels.

L'entretien et la maintenance conformes de cet appareil requièrent un outillage spécifique et des connaissances spéciales. Si vous ne possédez pas ces connaissances et l'outillage nécessaire, n'essayez pas d'entreprendre des procédures d'entretien sur cet équipement autres que celles recommandées dans le manuel de l'utilisateur.

MISE EN GARDE

DANGER POUR L'ENVIRONNEMENT

Le non-respect de cette mise en garde pourrait provoquer une pollution de l'environnement.

Retirez et recyclez tous les composants ou matériaux (c.-à-d. frigorigène, panneau de commande, etc.) avant de mettre au rebut l'appareil.

! MISE EN GARDE

RISQUE D'ÉLECTROCUTION

Le non-respect de cette mise en garde pourrait causer un fonctionnement inapproprié de la chaudière ou une panne.

Étiquetez l'ensemble des fils avant de les débrancher lors d'une intervention au niveau des commandes. Les erreurs de câblage peuvent entraîner un fonctionnement incorrect et dangereux.

! AVERTISSEMENT

RISQUE DE CHOC ÉLECTRIQUE, D'INCENDIE OU D'EXPLOSION

Le non-respect de cette mise en garde pourrait entraîner des blessures corporelles, la mort ou des dommages matériels.

Le sectionneur principal doit être réglé en position d'arrêt (OFF) avant l'installation, la modification ou la maintenance du système. Il est possible que plusieurs disjoncteurs soient présents. Verrouillez et posez une étiquette de mise en garde appropriée sur le sectionneur. Vérifiez le bon fonctionnement après toute intervention. Réinstallez toujours les portes d'accès après les interventions d'entretien et de maintenance.

Généralités

Ces instructions ont été rédigées en supposant une installation de chaudière à tirage ascendant. Cela signifie que la soufflante se trouve sous la section de combustion et des commandes de la chaudière et que l'air climatisé est refoulé vers le haut. Comme la chaudière peut être installée d'un l'une ou l'autre des 4 positions illustrées à la Fig. 2, vous devez réviser en conséquence votre orientation par rapport à l'emplacement des composants.

Commandes électriques et câblage

Chaque pressostat comporte une étiquette indiquant un emplacement de référence (« COLLECTOR BOX-LPS » ou « HOUSING-HPS »). Le point d'ouverture nominal de chaque pressostat est indiqué en pouces de colonne d'eau (W.C.) sur l'étiquette, sous l'emplacement de référence. Les points d'ouverture maximal et minimal du pressostat sont de +/- 0,05 pouce de colonne d'eau de son point d'ouverture nominal. Le point de fermeture maximal du pressostat est de 0,10 pouce de colonne d'eau au-dessus de son point d'ouverture maximal.

Exemple : Le point d'ouverture nominal du pressostat est de 0,68 po de colonne d'eau. Son point d'ouverture minimal est de 0,63 po de colonne d'eau. Son point d'ouverture maximal est de 0,73 po de colonne d'eau. Son point de fermeture maximal est de 0,83 po de colonne d'eau.

! AVERTISSEMENT

RISQUE D'ÉLECTROCUTION

Le non-respect de cet avertissement pourrait provoquer des blessures, voire la mort.

Il se pourrait que la chaudière possède plus d'une alimentation électrique. Vérifiez les accessoires et l'appareil de climatisation pour y trouver les fournitures électriques qui doivent être coupées durant l'entretien ou la réparation de la chaudière. Verrouillez et posez une étiquette de mise en garde appropriée sur le sectionneur.

La mise à la terre électrique et la polarité destinée au câblage électrique de 115 V doivent être préservées. Consultez la Fig. 33 pour les informations de câblage sur place et la Fig. 71 pour l'information sur le câblage de la chaudière.

REMARQUE: Si la polarité est incorrecte, la DEL d'état du panneau de commande clignotera rapidement et empêchera la chaudière de chauffer.

Le système de commande requiert aussi une mise à la terre adéquate pour assurer un bon fonctionnement de l'électrode de commande et de détection de flamme.

La commande comporte un fusible de 3 A de type automobile sur le circuit de 24 V. Consultez la Fig. 37. Tout court-circuit du câblage de 24 V durant l'installation, la réparation ou la maintenance fera griller le fusible. Si le remplacement du fusible est requis, n'utilisez qu'un fusible de 3 A de taille identique. La DEL de contrôle indiquera le code d'état 24 lorsque le fusible doit être remplacé.

Dépannage

Reportez-vous à l'étiquette d'entretien. Consultez la Fig. 69.

Le Guide de dépannage peut être utile pour diagnostiquer des problèmes de fonctionnement de la chaudière. En commençant par le mot « Start », répondez à chaque question et suivez la flèche appropriée jusqu'à l'élément suivant. Voir Fig. 70

Le Guide vous aidera à identifier le problème ou le composant en panne. Après avoir remplacé un composant, vérifiez la séquence de fonctionnement.

Une instrumentation adéquate est requise pour l'entretien des commandes électriques. Le panneau de commande de cette chaudière est doté d'une diode électroluminescente (DEL) d'état (STATUS CODE DEL) pour faciliter l'installation, l'entretien et le dépannage. Les codes d'état peuvent être consultés sur l'indicateur de la porte du compartiment de la soufflante. La DEL jaune du panneau de commande de la chaudière peut être activée en continu, clignoter rapidement, présenter un code à 2 chiffres.. Le premier chiffre est le nombre de clignotements courts, le second est le nombre de clignotements longs.

Pour une explication des codes d'état, reportez-vous à l'étiquette d'entretien sur la porte du compartiment de la soufflante, à la Fig. 69 et au guide de dépannage, que vous pouvez obtenir auprès de votre distributeur.

Récupération des codes d'anomalie mémorisés

REMARQUE: Les codes d'anomalie ne peuvent pas être récupérés en présence d'un signal de thermostat (24 V sur W, Y, G, etc.) ou si des délais tels que les délais d'arrêt de la soufflante sont activés.

Les codes d'état mémorisés s'effacent PAS, même en cas de coupure de l'alimentation 115 V ou 24 V. Consultez l'étiquette d'entretien (Fig. 69) pour de plus amples détails. Le code d'anomalie le plus récent peut être récupéré comme suit :

1. Laissez la source d'alimentation de 115 V branchée à la chaudière.
2. Observez la DEL d'état à travers la porte du compartiment de la soufflante (panneau inférieur sur les appareils à tirage ascendant). Reportez-vous à l'étiquette d'entretien (Fig. 69) pour l'interprétation de la DEL.
3. Retirez la porte principale / du compartiment de commande (porte supérieure sur les appareils à tirage ascendant).
4. Débranchez BRIÈVEMENT, puis rebranchez l'UN des fils de limite principale.
5. La DEL fera clignoter le code d'anomalie le plus récent en mémoire. Reportez-vous à l'étiquette d'entretien (Fig. 69) pour l'interprétation de la DEL.
6. Une séquence de test des composants suivra.
7. Remettez en place la porte principale / du compartiment de commande.

Test automatique des composants

REMARQUE: Le test des composants de la chaudière permet de faire fonctionner tous les composants pendant une courte période, sans que la borne HUM et la vanne de gaz soient sous tension. La borne EAC-1 est alimentée lorsque la soufflante est sous tension. Cette fonction facilite le diagnostic d'un problème du système en cas d'anomalie d'un composant. Le test des composants ne fonctionnera pas s'il y a présence

d'un signal du thermostat au panneau de commande et tant que tous les délais ne seront pas écoulés.

Pour commencer le test automatique des composants :

1. Retirez la porte du compartiment de la soufflante.
2. Débranchez le fil rouge du thermostat au panneau de commande de la chaudière.
3. Fermez manuellement le commutateur de la porte de soufflante.

Faire preuve de prudence lors de la fermeture manuelle de cet interrupteur à des fins d'entretien.

AVERTISSEMENT

RISQUE D'ÉLECTROCUTION

Ignorer cette mise en garde pourrait entraîner des blessures, voire la mort.

L'interrupteur de porte du compartiment de la soufflante ouvre le circuit de 115 V c.a. au panneau de commande de la chaudière. Aucun composant ne peut fonctionner à moins que l'interrupteur ne soit fermé. Faites preuve de vigilance afin d'éviter les chocs électriques en provenance des composants électriques exposés lorsque vous fermez manuellement cet interrupteur à des fins de service.

4. Créez un court-circuit à la borne C du panneau de commande 24 V pendant environ 2 secondes en reliant un cavalier à la borne à raccord rapide TEST/TWIN 5 mm (3/16 po) du panneau de commande jusqu'à ce que la DEL s'éteigne. Retirez le cavalier des bornes. Consultez la [Fig. 37](#).

REMARQUE: Si les bornes TEST/TWIN et COM 24 V sont temporairement connectées pendant plus de 2 secondes, la DEL clignotera rapidement et ignorera la demande de test de composant.

La séquence de test des composants fonctionnera comme suit :

- a. La DEL affiche le code de statut précédent 4 fois.
 - b. Le moteur de l'évacuateur démarre et continue à tourner jusqu'à l'étape g de la séquence de test des composants.
 - c. Après 7 secondes, l'allumeur à surface chaude est mis sous tension pendant 15 secondes, puis hors tension.
 - d. Le moteur de soufflante fonctionne à la vitesse de ventilation constante pendant 10 secondes.
 - e. Le moteur de soufflante fonctionne à la vitesse de chauffage (HEAT) pendant 10 secondes.
 - f. Le moteur de soufflante fonctionne à la vitesse de climatisation (COOL) pendant 10 secondes.
 - g. Le moteur de l'évacuateur s'arrête.
5. Rebranchez le fil rouge au panneau de commande de la chaudière, retirez le ruban de l'interrupteur de porte du compartiment de la soufflante et réinstallez la porte.
 6. Vérifiez l'arrêt de la chaudière en abaissant le réglage du thermostat sous la température de la pièce.
 7. Vérifiez que la chaudière redémarre en augmentant le réglage du thermostat au-dessus de la température de la pièce.

Liste de vérification

1. Rangez tous les outils et instruments. Nettoyez les débris.
2. Vérifiez si le cavalier a été retiré de la borne TEST/TWIN. Vérifiez que rien n'a été branché dans le connecteur PLT. Remarque : Si un cavalier est enfiché dans le connecteur PLT, retirez-le et jetez-le.) Consultez la [Fig. 37](#).
3. Vérifiez que les cavaliers de délai d'arrêt de chauffage/soufflante sont à la position voulue. Consultez la [Fig. 37](#).
4. Vérifiez qu'il n'existe aucune ouverture non scellée dans l'étagère ou le boîtier de la soufflante.
5. Vérifiez que les portes du compartiment de commande (porte principale) et du compartiment de la soufflante sont bien installées.

6. Vérifiez si la DEL d'état s'illumine. Si ce n'est pas le cas, vérifiez que le bloc d'alimentation est sous tension et que la porte du compartiment de la soufflante est fermée solidement. Consultez la [Fig. 69](#).
7. Effectuez un cycle d'essai sur la chaudière avec le thermostat de la pièce pour vous assurer qu'il fonctionne correctement. Vérifiez tous les modes : chaleur, climatisation et ventilation.
8. Vérifiez le fonctionnement des accessoires pour vous assurer qu'il est conforme aux instructions du fabricant.
9. Passez en revue le guide d'utilisation avec le propriétaire.
10. Attachez la documentation à la chaudière.

Entretien

AVERTISSEMENT

DANGER D'INCENDIE OU D'EXPLOSION

Le non-respect de cet avertissement pourrait entraîner des blessures corporelles, la mort ou des dommages matériels.

N'entreposez jamais de matériaux combustibles ou inflammables sur ou près de la chaudière, par exemple :

1. Cannelles aérosols ou vaporisateur, chiffons, balais, vadrouilles, aspirateurs ou autres outils de nettoyage.
2. Savons en poudre, javellisants, cires ou autres composés nettoyants, plastique ou contenants de plastique, essence, kérosène, liquide à briquet, liquide de nettoyage à sec ou autres fluides volatiles.
3. Diluants à peinture et autres composés de peinture, sacs de papier ou autres produits de papier. Une exposition à ces matières pourrait entraîner la corrosion des échangeurs thermiques.

Pour obtenir des performances nominales continues et pour minimiser les risques de pannes à la chaudière, un entretien périodique de cette unité est essentiel. Consultez votre revendeur local pour connaître la fréquence d'entretien correcte et la disponibilité d'un contrat d'entretien.

MISE EN GARDE

RISQUE DE COUPURE

Le non-respect de cette mise en garde pourrait entraîner des blessures corporelles.

Les plaques de métal peuvent présenter des angles coupants ou des ébarbures. Soyez prudent et portez des vêtements appropriés, des lunettes de sécurité ainsi que des gants lors de la manipulation des pièces ou d'une intervention sur la chaudière.

AVERTISSEMENT

RISQUE D'ÉLECTROCUTION ET D'INCENDIE

Le non-respect de cet avertissement pourrait entraîner des blessures corporelles, la mort ou des dommages matériels.

Coupez l'alimentation en gaz et en électricité de la chaudière et posez une étiquette de verrouillage avant d'effectuer un entretien ou une réparation. Conformez-vous aux instructions opératoires de l'étiquette fixée à la chaudière.

AVERTISSEMENT

DANGER D'EMPOISONNEMENT AU MONOXYDE DE CARBONE.

Le non-respect de cet avertissement pourrait entraîner des blessures corporelles, la mort ou des dommages matériels.

Ne faites pas fonctionner la chaudière sans qu'un filtre ou un système filtrant n'y ait été installé. Ne faites pas fonctionner la chaudière lorsque les portes d'accès au système filtrant ou au filtre ont été retirées.

Le minimum de maintenance qui doit être effectué sur cette chaudière est le suivant :

1. Vérification et nettoyage du filtre à air tous les mois ou plus fréquemment si nécessaire. Remplacez-le s'il est fendu.
2. Inspection du moteur et du rotor de la soufflante pour vérifier leur propreté à chaque changement de saison. Nettoyez au besoin.
3. Inspection des connexions électriques pour s'assurer qu'elles sont bien serrées et des commandes pour vérifier leur fonctionnement à chaque saison de chauffage. Réparez au besoin.
4. Inspection du compartiment du brûleur avant chaque saison de chauffage pour déceler toute trace de rouille, de corrosion, de suie ou d'excès de poussière. Au besoin, faites réparer la chaudière et le brûleur par une société d'entretien qualifiée.
5. Inspection du système de ventilation avant chaque saison de chauffage pour déceler les fuites d'eau, tuyaux fléchis ou raccords cassés. Faites réparer le système de ventilation par une société d'entretien qualifiée.
6. Inspection de tous les accessoires fixés à la chaudière, par exemple un humidificateur ou un épurateur d'air électronique. Effectuez l'entretien ou la maintenance des accessoires, tel que recommandé dans les instructions relatives aux accessoires.

Nettoyage et/ou remplacement du filtre à air

AVERTISSEMENT

RISQUE DE CHOC ÉLECTRIQUE, D'INCENDIE OU D'EXPLOSION

Le non-respect de cette mise en garde pourrait entraîner des blessures corporelles, la mort ou des dommages matériels.

Le sectionneur principal doit être réglé en position d'arrêt (OFF) avant l'installation, la modification ou la maintenance du système. Il est possible que plusieurs disjoncteurs soient présents. Verrouillez et posez une étiquette de mise en garde appropriée sur le sectionneur. Vérifiez le bon fonctionnement après toute intervention. Réinstallez toujours les portes d'accès après les interventions d'entretien et de maintenance.

AVERTISSEMENT

DANGER D'EMPOISONNEMENT AU MONOXYDE DE CARBONE.

Le non-respect de cet avertissement pourrait entraîner des blessures corporelles, la mort ou des dommages matériels.

Ne faites pas fonctionner la chaudière sans qu'un filtre ou un système filtrant n'y ait été installé. Ne faites pas fonctionner la chaudière lorsque les portes d'accès au système filtrant ou au filtre ont été retirées.

Le type de filtre à air peut varier selon l'application ou l'orientation. Le filtre est externe au caisson de la chaudière. Aucune disposition n'est

prévue sur ces chaudières pour un filtre interne. Consultez la rubrique « Disposition du filtre » sous la section « Installation » du présent guide.

REMARQUE: Si le filtre possède une flèche de direction du débit d'air, elle doit pointer en direction de la soufflante.

Pour nettoyer ou remplacer les filtres, procédez comme suit :

1. Coupez l'alimentation électrique de la chaudière.
2. Retirez la porte du boîtier de filtre.
3. Glissez le filtre hors du boîtier.
4. Si la chaudière est dotée d'un filtre lavable permanent, nettoyez-le en vaporisant de l'eau froide du robinet à travers le filtre dans la direction contraire du débit d'air. Rincez le filtre et laissez sécher. L'application d'huile ou d'un autre revêtement sur le filtre n'est pas recommandée.
5. Si la chaudière est dotée d'un filtre jetable indiqué par l'usine, remplacez-le uniquement par un autre filtre de même type et de même dimension.
6. Glissez le filtre dans le boîtier.
7. Remplacez la porte du boîtier de filtre.
8. Remettez la chaudière sous tension.

Maintenance du moteur et du rotor de soufflante

Pour assurer une durée de vie prolongée, une efficacité supérieure et une bonne économie, nettoyez annuellement toute saleté et graisse accumulées sur le rotor et le moteur de la soufflante.

Les moteurs de la soufflante et de l'inducteur sont prélubrifiés et ne nécessitent aucun graissage supplémentaire. L'absence d'un orifice d'huile de lubrification, à chaque extrémité des moteurs, permet de les reconnaître.

Les opérations suivantes doivent être effectuées par un technicien d'entretien qualifié. Nettoyez le moteur et le rotor de soufflante comme suit :

1. Coupez l'alimentation électrique de la chaudière.
 2. Retirez la porte du compartiment de la soufflante.
 3. Tous les fils de l'usine peuvent être connectés, mais le thermostat sur place et le câblage des accessoires devront peut-être être débranchés selon leur longueur et leur acheminement.
 4. Si le tuyau d'air de combustion et d'évent traverse le compartiment de la soufflante, il faudra peut-être les sortir du compartiment.
- Débranchez les tuyaux d'air de combustion et d'évent comme suit :
- a. Desserrez les colliers ou les vis sur les raccords d'évent et le tuyau d'air de combustion à l'extérieur de la chaudière.
 - b. Séparez les tuyaux des raccords et mettez-les de côté.
 - c. Desserrez les colliers sur les raccords d'évent et le tuyau d'air de combustion situé sur l'étagère de soufflante.
 - d. Séparez les tuyaux du compartiment de la soufflante et mettez-les de côté.
 - e. Retirez les raccords des adaptateurs de tuyau et mettez-les de côté.
 - f. Après l'entretien de la soufflante, inversez les étapes a à e pour sceller de nouveau le tuyau d'air de combustion conformément aux instructions d'installation.
 - g. Serrez tous les colliers à 15 lb-po.

Consultez la [Fig. 64](#) pour les étapes 5 à 14.

5. Retirez les vis qui retiennent la soufflante à son étagère et glissez le tout hors de la chaudière. Détachez le fil de mise à la terre et débranchez les bouchons de faisceau de câblage du moteur de la soufflante.

REMARQUE: Le rotor de la soufflante est fragile. Faites attention.

6. Nettoyez le rotor et le moteur de la soufflante à l'aide d'un aspirateur à brosse douce. Faites attention de ne pas déplacer les masselottes d'équilibrage (pincés) des aubes du rotor de soufflante. Ne pliez pas le rotor ou les lames, car cela affecterait l'équilibre.

7. Si vous trouvez un résidu graisseux sur le rotor de la soufflante, retirez-le du boîtier de soufflante et lavez-le à l'aide d'un dégraissant approprié. Pour retirer le rotor :
 - a. Marquez son emplacement sur l'arbre avant de le démonter afin de garantir un réassemblage adéquat.
 - b. Desserrez la vis de calage qui fixe le rotor de soufflante à l'arbre du moteur.

REMARQUE: Marquez les bras de fixation de la soufflante et son boîtier de façon à ce que chaque bras soit remplacé au même endroit lors du réassemblage.

- c. Marquez l'orientation du rotor de soufflante et de la plaque de coupure afin de garantir un réassemblage adéquat.
 - d. Retirez les vis qui fixent la plaque de coupure et sortez la plaque du boîtier.
 - e. Retirez les boulons qui retiennent les fixations du moteur au boîtier de la soufflante et glissez le moteur et les fixations hors du boîtier.
 - f. Retirez le rotor de soufflante du boîtier.
 - g. Nettoyez le rotor conformément aux instructions qui apparaissent sur le dégraissant. Ne laissez pas le dégraissant pénétrer dans le moteur.
8. Réassemblez le moteur et le rotor de soufflante en inversant les étapes 7 b à 7f. Veillez à ce que le rotor soit correctement positionné pour une rotation appropriée.
9. Serrez les boulons de fixation du moteur à 40+/-10 lb-po lors du réassemblage.
10. Serrez la vis de calage de la soufflante à 160 +/- 20 lb-po lors du réassemblage.
11. Vérifiez que le rotor de soufflante est centré dans le boîtier de la soufflante et que la vis de calage fait contact avec la portion plate de l'arbre de moteur. Desserrez la vis de calage du rotor de soufflante et repositionnez-la au besoin.
12. Tournez manuellement le rotor de soufflante afin de vous assurer que rien ne frotte sur le boîtier.
13. Remettez la soufflante dans la chaudière.
14. Reposez les deux vis qui fixent la soufflante à sa plateforme.
15. Rebranchez les fils de soufflante au panneau de commande de la chaudière. Reportez-vous au schéma de câblage de la chaudière et raccordez les fils de thermostat s'ils avaient été débranchés.

REMARQUE: Veillez à fixer le fil de mise à la terre et à reconnecter les fiches du faisceau de câblage au moteur de la soufflante.

! AVERTISSEMENT

RISQUE D'ÉLECTROCUTION

Le non-respect de cet avertissement pourrait provoquer des blessures, voire la mort.

L'interrupteur de porte du compartiment de la soufflante applique la tension de 115 V à la commande. Aucun composant ne peut fonctionner à moins que l'interrupteur ne soit fermé. Faire preuve de prudence lors de la fermeture manuelle de cet interrupteur à des fins d'entretien.

16. Les chaudières à tirage descendant ou horizontal avec tuyau d'évent à travers la chaudière seulement :
 - a. Installez et raccordez une petite section de tuyau d'évent dans la chaudière à un évent existant.
 - b. Raccordez le raccord d'évent au coude d'évent.
17. Remettez sous tension. Fermez manuellement le commutateur de la porte de soufflante. Utilisez un morceau de ruban adhésif pour maintenir l'interrupteur fermé. Vérifiez si la rotation et les changements de vitesse entre le chauffage et la climatisation fonctionnent correctement en raccordant R à G et R à Y aux bornes

du thermostat sur le panneau de commande de la chaudière. Si la température extérieure est inférieure à 70 °F (21 °C), déclenchez le disjoncteur de l'appareil extérieur avant de faire fonctionner la chaudière au cycle de climatisation. Enclenchez le disjoncteur extérieur une fois le cycle de climatisation terminé. Consultez la Fig. 37.

REMARQUE: Si les bornes de thermostat R-W/W1 sont reliées ensemble au moment où la porte du compartiment de la soufflante est fermée, la soufflante tournera pendant 90 secondes avant d'entamer un cycle de chauffage.

- a. Exécutez un auto-test des composants, tel qu'indiqué au bas de l'étiquette d'entretien apposée sur la porte du compartiment de commande.
 - b. Assurez-vous que la soufflante tourne dans la bonne direction.
18. Si la chaudière fonctionne correctement, **RELÂCHEZ L'INTERRUPTEUR DE PORTE DU COMPARTIMENT DE LA SOUFFLANTE.** Retirez les cavaliers ou rebranchez tout fil de thermostat déconnecté. Remplacez la porte du compartiment de la soufflante.
19. Mettez en marche l'alimentation en gaz et effectuez un cycle de chauffage complet de la chaudière. Vérifiez l'élévation de température de la chaudière, comme illustré à la section Réglages. Ajustez l'élévation de température de la chaudière, comme illustré à la section Réglages.

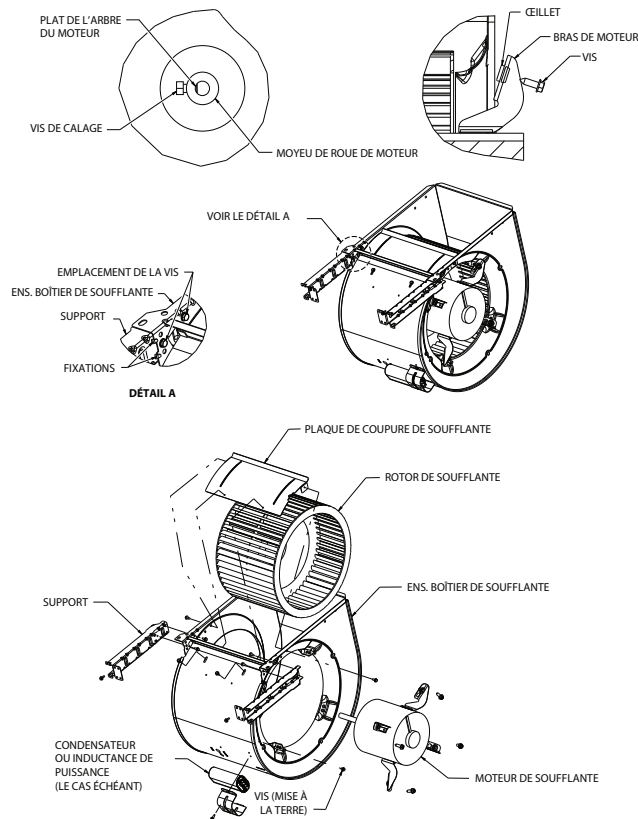


Fig. 64 – Ensemble de brûleur

A11584FR

Nettoyage des brûleurs et du détecteur de flamme

Les opérations suivantes doivent être effectuées par un technicien d'entretien qualifié. Si les brûleurs développent une accumulation de poussière ou de saleté, on peut les nettoyer selon la procédure ci-dessous :

REMARQUE: Utilisez une clé de maintien sur la vanne de gaz pour l'empêcher de tourner sur le collecteur ou d'endommager la fixation à l'ensemble de brûleur.

AVERTISSEMENT

RISQUE D'ÉLECTROCUTION ET D'INCENDIE

Le non-respect de cet avertissement pourrait entraîner des blessures corporelles, la mort ou des dommages matériels.

Coupez l'alimentation en gaz et en électricité de la chaudière et posez une étiquette de verrouillage avant d'effectuer un entretien ou une réparation. Conformez-vous aux instructions opératoires de l'étiquette fixée à la chaudière.

Consultez [Fig. 65](#).

- Débranchez l'alimentation au niveau du disjoncteur ou du fusible externe.
- Coupez le gaz au compteur de gaz ou à l'arrêt externe.
- Retirez la porte du compartiment de commande et mettez-la de côté.
- Réglez l'interrupteur de la vanne de gaz en position d'arrêt (OFF).
- Débranchez le tuyau de gaz de la vanne et retirez-le du caisson de la chaudière.
- Retirez les fils individuels des bornes sur la vanne de gaz.
- Débranchez les fils de l'allumeur à surface chaude (HSI).
- Débranchez le fil du détecteur de flamme.
- Supportez le collecteur et retirez les quatre vis qui le fixent au brûleur, puis mettez-le de côté. Notez l'emplacement du fil vert/jaune et de la borne de mise à la terre.
- Inspectez les buses dans le collecteur pour déceler tout blocage ou obstruction. Retirez la buse, nettoyez-la ou remplacez-la.
- Retirez les quatre vis qui retiennent la plaque supérieure au caisson de la chaudière.
- Soulevez légèrement la plaque supérieure et soutenez-la avec un petit morceau de bois ou de carton replié.
- Supportez le brûleur et retirez les vis qui le retiennent au panneau cellulaire de l'échangeur thermique.
- Retirez les fils des deux interrupteurs de retour.
- Glissez le brûleur d'une seule pièce hors des fentes sur les côtés de l'ensemble brûleur.

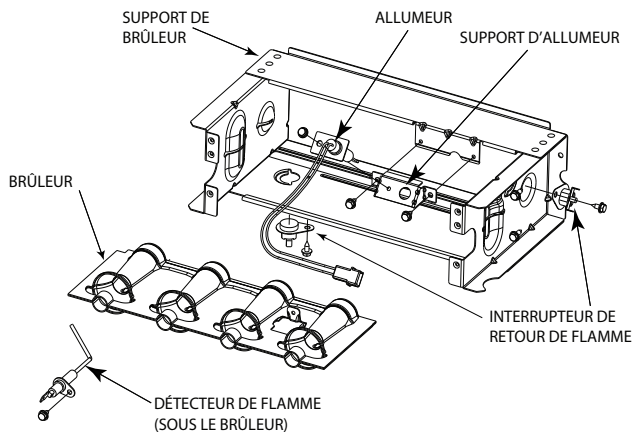


Fig. 65 – Ensemble du brûleur

A11403FR

- Retirez le détecteur de flamme de l'ensemble de brûleur.
- (Facultatif) Retirez l'allumeur à surface chaude (HSI) et le support de fixation de l'ensemble de brûleur.
- Vérifiez la résistance de l'allumeur. La résistance nominale est de 40 à 70 ohms à la température ambiante et elle est stable tout au long de la vie de l'allumeur.
- Nettoyez le brûleur à l'aide d'une brosse et d'un aspirateur.

- Nettoyez le détecteur de flamme avec une laine d'acier fine (calibre 0000). N'utilisez jamais de papier abrasif ou un chiffon émeri.

Pour réinstaller l'ensemble de brûleur :

- Posez l'allumeur à surface chaude (HSI) et le support dans l'ensemble du brûleur.
- Posez le détecteur de flamme sur le brûleur.
- Alignez les bords des brûleurs individuels sur les fentes de l'ensemble de brûleur et glissez les brûleurs vers l'avant jusqu'à ce qu'ils soient correctement logés dans l'ensemble de brûleur.
- Alignez les buses dans le collecteur sur les anneaux de support à l'extrémité du brûleur.
- Insérez les buses dans les anneaux de support de brûleur.

REMARQUE: Si le collecteur ne s'ajuste pas exactement au brûleur, ne forcez ni le collecteur, ni l'ensemble de brûleur. Les brûleurs ne sont pas complètement logés à l'avant à l'ensemble de brûleur. Retirez le collecteur et vérifiez le positionnement des brûleurs dans l'ensemble de brûleur avant de réinstaller le collecteur.

- Fixez le fil vert/jaune et la borne de mise à la terre à l'une des vis de fixation du collecteur.
- Posez les vis de fixation du collecteur qui restent.
- Vérifiez l'alignement de l'allumeur. Consultez la [Fig. 65](#), la [Fig. 66](#) et la [Fig. 67](#).
- Fixez les fils aux interrupteurs de retour.
- Alignez l'ensemble de brûleur sur les ouvertures du panneau d'entrée cellulaire primaire et fixez l'ensemble de brûleur au panneau cellulaire.
- Raccordez le fil au détecteur de flamme.
- Raccordez le fil à l'allumeur à surface chaude.

REMARQUE: Utilisez une pâte lubrifiante résistant au gaz propane sur la conduite afin de prévenir toute fuite de gaz. N'utilisez pas de ruban pour joints filetés PTFE.

- Posez le tuyau de gaz sur la vanne de gaz.

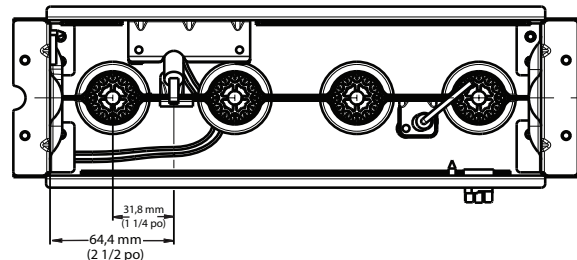


Fig. 66 – Position de l'allumeur - vue du haut

A11405FR

- Vérifiez l'absence de fuite à l'aide d'une solution savonneuse disponible sur le marché et conçue spécialement pour la détection des fuites.
- Allumez le gaz au moyen de l'interrupteur de la vanne de gaz et du robinet d'arrêt externe ou du compteur.
- Branchez l'alimentation au niveau du fusible, du disjoncteur ou du sectionneur externe.
- Faites fonctionner la chaudière sur deux cycles de chauffage complets pour vérifier son bon fonctionnement.
- Une fois cette étape terminée, réinstallez la porte du compartiment de commande.

Réparation de l'allumeur à surface chaude

L'allumeur n'a **PAS** besoin d'une inspection annuelle. Vérifiez la résistance de l'allumeur avant son retrait. Consultez la [Fig. 65](#), la [Fig. 66](#) et la [Fig. 67](#).

- Coupez l'alimentation électrique et l'alimentation en gaz à la chaudière.

2. Retirez la porte du compartiment de commande.
3. Débranchez la connexion du fil de l'allumeur.
4. Vérifiez la résistance de l'allumeur. La résistance de l'allumeur est affectée par la température. Vérifiez la résistance seulement une fois l'allumeur à la température ambiante.
 - a. À l'aide d'un ohmmètre, vérifiez la résistance sur les deux fils d'allumeur.
 - b. La lecture à froid devrait se situer entre 40 ohms et 70 ohms.

! AVERTISSEMENT

DANGER D'INCENDIE OU D'EXPLOSION

Le non-respect de cet avertissement pourrait entraîner des blessures corporelles, la mort ou des dommages matériels.

Ne purgez jamais un conduit de gaz dans une chambre de combustion. N'effectuez jamais une recherche de fuite à l'aide d'une flamme. Utilisez une solution savonneuse disponible dans le commerce, spécialement conçue pour la détection des fuites, et vérifiez tous les raccords. Un incendie ou une explosion pourrait entraîner des dommages matériels, de sérieuses blessures, voire même la mort.

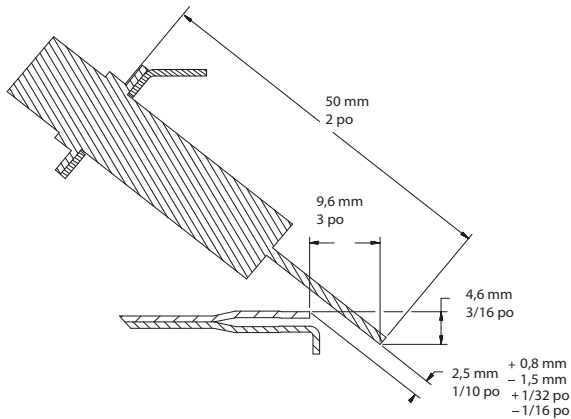


Fig. 67 – Position de l'allumeur - vue latérale

L12F041FR

5. Retirez l'allumeur.
 - a. À l'aide d'un tournevis 1/4 po, retirez les deux vis qui fixent le support de fixation de l'allumeur à l'ensemble du brûleur (consultez la Fig. 65).
 - b. Retirez doucement l'allumeur et le support par le devant de l'ensemble de brûleur, sans toucher l'allumeur ou les pièces qui l'entourent.
 - c. Inspectez l'allumeur pour déceler tout signe de dommage ou d'anomalie.
 - d. Si un remplacement est requis, retirez la vis qui retient l'allumeur à son support et retirez l'allumeur.
6. Pour replacer l'allumeur et l'ensemble de brûleur, inversez les éléments 5a à 5d.
7. Rebranchez le faisceau de l'allumeur sur l'allumeur en disposant les fils de façon à vous assurer qu'il n'y a aucune tension sur l'allumeur lui-même. Consultez la Fig. 65.
8. Démarrez l'alimentation en gaz et en électricité à la chaudière.
9. Vérifiez le fonctionnement de l'allumeur en lançant la fonction test automatique du panneau de commande ou en effectuant un cycle sur le thermostat.
10. Remplacez la porte du compartiment de commande.

Rinçage de la boîte collectrice et du système d'évacuation

! AVERTISSEMENT

RISQUE D'ÉLECTROCUTION ET D'INCENDIE

Le non-respect de cet avertissement pourrait entraîner des blessures corporelles, la mort ou des dommages matériels.

Coupez l'alimentation en gaz et en électricité de la chaudière et posez une étiquette de verrouillage avant d'effectuer un entretien ou une réparation. Conformez-vous aux instructions opératoires de l'étiquette fixée à la chaudière.

1. Coupez l'alimentation électrique et l'alimentation en gaz à la chaudière.
2. Retirez la porte du compartiment de commande.
3. Débranchez le tube de l'orifice de pressostat.

REMARQUE: Veillez à ce que le tube de pressostat débranché reste plus élevé que l'ouverture de la boîte collectrice, sinon l'eau s'écoulera du tube.

4. Retirez le bouchon dans le coin supérieur de la boîte collectrice. Consultez la Fig. 59.
5. Fixez un entonnoir avec tube flexible à l'orifice de la boîte collectrice.
6. Rincez l'intérieur de la boîte collectrice à l'eau jusqu'à ce que l'eau évacuée du siphon de condensat soit propre et s'écoule librement.
7. Répétez les étapes 4 à 6 avec le bouchon du milieu sur le coin supérieur du boîtier du collecteur.
8. Retirez le tube de pressostat de la boîte collectrice.

REMARQUE: Ne soufflez PAS d'air dans le tube lorsque ce dernier est raccordé au pressostat.

9. Nettoyez l'orifice de pressostat sur la boîte collectrice avec un petit fil métallique. Secouez le tube du pressostat pour en extraire toute l'eau.
10. Rebranchez le tube au pressostat et à l'orifice de pressostat.
11. Retirez le tube de refoulement de l'orifice de la boîte collectrice et du siphon.
12. Nettoyez l'orifice de refoulement sur la boîte collectrice et le siphon avec un petit fil métallique. Secouez le tube pour en extraire toute l'eau.
13. Rebranchez le tube de refoulement aux orifices du siphon et de la boîte collectrice.

Nettoyage du tuyau d'évacuation et du siphon de condensat

REMARQUE: Si le siphon de condensat a été retiré, posez un nouveau joint d'étanchéité entre le siphon et la boîte collectrice. Assurez-vous qu'un joint d'étanchéité du siphon de condensat est compris dans la trousse de service ou obtenez-en un de votre distributeur local.

1. Débranchez l'alimentation au niveau du disjoncteur ou du fusible externe.
2. Coupez le gaz au compteur de gaz ou à l'arrêt externe.
3. Retirez la porte du compartiment de commande et mettez-la de côté.
4. Réglez l'interrupteur de la vanne de gaz en position d'arrêt (OFF).
5. Débranchez le tuyau d'évacuation externe du coude d'évacuation de condensat ou du tuyau d'évacuation de rallonge à l'intérieur de la chaudière et mettez-le de côté.

- Débranchez le tube de refoulement de siphon de condensat de l'orifice de la boîte collectrice et du siphon.

REMARQUE: Si un coussin thermique est fixé au siphon de condensat, acheminez les fils du coussin jusqu'au point de connexion et débranchez ceux du coussin thermique.

- Enlevez la vis qui fixe le siphon de condensat à la boîte collectrice, retirez le siphon et mettez-le de côté.
- Retirez le joint d'étanchéité de siphon de la boîte collectrice s'il n'a pas été expulsé lors du retrait du siphon.
- Jetez le joint d'étanchéité de siphon usagé.
- Rincez le siphon de condensat à l'eau tiède jusqu'à ce qu'il soit bien propre.
- Rincez les conduites d'évacuation du condensat à l'eau tiède. N'oubliez pas de vérifier et de nettoyer l'orifice de refoulement sur la boîte collectrice.
- Secouez le siphon pour le sécher.
- Nettoyez l'orifice de la boîte collectrice avec un petit fil métallique.

Pour réinstaller le siphon de condensat et le tuyau d'évacuation :

- Retirez l'endos adhésif du joint d'étanchéité du siphon de condensat.
- Posez le joint sur la boîte collectrice.
- Alignez le siphon de condensat sur l'ouverture d'évacuation de la boîte collectrice et fixez le siphon à l'aide de la vis.
- Raccordez le tube de refoulement à l'orifice de refoulement du siphon de condensat et de la boîte collectrice.
- Fixez bien la tuyauterie afin de prévenir les torsions ou blocages dans les conduites.
- Raccordez le coude d'évacuation de condensat ou le coude de rallonge du tuyau d'évacuation au siphon de condensat.
- Connectez les fils du coussin thermique du condensat (s'il est utilisé).
- Connectez la tuyauterie externe au coude d'évacuation de condensat et au tuyau d'évacuation de rallonge.
- Allumez le gaz au moyen de l'interrupteur de la vanne de gaz et du robinet d'arrêt externe ou du compteur.
- Branchez l'alimentation au niveau du fusible, du disjoncteur ou du sectionneur externe.
- Faites fonctionner la chaudière sur deux cycles de chauffage complets pour vérifier son bon fonctionnement.
- Une fois cette étape terminée, réinstallez la porte du compartiment de commande.

Vérification du fonctionnement du coussin thermique (si applicable)

Dans les applications où la température ambiante autour de la chaudière est de 32 °F (0 °C) ou moins, des mesures de protection contre le gel sont requises. S'il s'agit de l'endroit où un ruban thermique a été appliqué, vérifiez qu'il entre en fonction lorsque la température est basse.

REMARQUE: Le coussin thermique, lorsqu'il est utilisé, doit être enveloppé autour du siphon d'évacuation de condensat. Il n'est pas nécessaire d'utiliser le ruban thermique à l'intérieur du caisson de chaudière. La plupart des rubans thermiques sont activés par la température et il est peu pratique de vérifier si le ruban chauffe. Vérifiez ce qui suit :

- Tout signe de dommages physiques au ruban thermique, par exemple des entailles, fissures, abrasions, tiraillements par des animaux, etc.
- Inspectez l'isolation du ruban thermique pour déceler toute décoloration. Si des dommages ou une décoloration sont évidents, remplacez le ruban thermique.

- Assurez-vous que le circuit d'alimentation électrique du ruban thermique est sous tension.

Nettoyage des échangeurs thermiques

Les opérations suivantes doivent être effectuées par un technicien d'entretien qualifié.

Échangeurs thermiques primaires

Si les échangeurs thermiques développent une accumulation de poussière ou de saleté, on peut les nettoyer selon la procédure ci-dessous :

REMARQUE: Comme le design des échangeurs thermiques est très complexe, en cas d'accumulation élevée de suie et de carbone sur les échangeurs thermiques, il faudra remplacer les deux échangeurs plutôt que de tenter de les nettoyer. Une accumulation de suie et de carbone indique un problème qui devra être corrigé, par exemple un réglage inadéquat de la pression d'admission, un air de combustion insuffisant ou de mauvaise qualité, une sortie d'évent inadéquate, une ou plusieurs buses de collecteur endommagés ou de mauvaise dimension, un gaz inadéquat ou un échangeur thermique (primaire ou secondaire) bloqué. Il faudra prendre les mesures nécessaires pour corriger le problème.

- Coupez l'alimentation électrique et l'alimentation en gaz à la chaudière.



AVERTISSEMENT

RISQUE DE CHOC ÉLECTRIQUE, D'INCENDIE OU D'EXPLOSION

Le non-respect de cette mise en garde pourrait entraîner des blessures corporelles, la mort ou des dommages matériels.

Le sectionneur principal doit être réglé en position d'arrêt (OFF) avant l'installation, la modification ou la maintenance du système. Il est possible que plusieurs disjoncteurs soient présents. Verrouillez et posez une étiquette de mise en garde appropriée sur le sectionneur. Vérifiez le bon fonctionnement après toute intervention. Réinstallez toujours les portes d'accès après les interventions d'entretien et de maintenance.



AVERTISSEMENT

DANGER D'INCENDIE OU D'EXPLOSION

Le non-respect de cet avertissement pourrait entraîner des blessures corporelles, la mort ou des dommages matériels.

Ne purgez jamais un conduit de gaz dans une chambre de combustion. N'effectuez jamais une recherche de fuite à l'aide d'une flamme. Utilisez une solution savonneuse disponible dans le commerce, spécialement conçue pour la détection des fuites, et vérifiez tous les raccords. Un incendie ou une explosion pourrait entraîner des dommages matériels, de sérieuses blessures, voire même la mort.



AVERTISSEMENT

RISQUE D'ÉLECTROCUTION ET D'INCENDIE

Le non-respect de cet avertissement pourrait entraîner des blessures corporelles, la mort ou des dommages matériels.

Coupez l'alimentation en gaz et en électricité de la chaudière et posez une étiquette de verrouillage avant d'effectuer un entretien ou une réparation. Conformez-vous aux instructions opératoires de l'étiquette fixée à la chaudière.

- Retirez la porte du compartiment de commande.
- Débranchez les câbles ou connecteurs de l'interrupteur de retour de flamme, de la vanne de gaz, de l'allumeur et du détecteur de flamme.

4. À l'aide d'une clé de maintien, débranchez le tuyau d'alimentation de la vanne de régulation de gaz de la chaudière.
5. Enlevez les deux vis qui fixent la plaque de remplissage supérieure et tournez-la vers le haut pour accéder aux vis qui fixent l'ensemble de brûleur au panneau cellulaire.
6. Retirez les vis qui fixent l'ensemble de brûleur au panneau cellulaire. Consultez la Fig. 65.

REMARQUE: Le couvercle de brûleur, le collecteur, la vanne de gaz et l'ensemble de brûleur doivent être retirés en bloc.

7. Nettoyez les ouvertures de l'échangeur thermique à l'aide d'un aspirateur et d'une brosse douce. Consultez la Fig. 68.

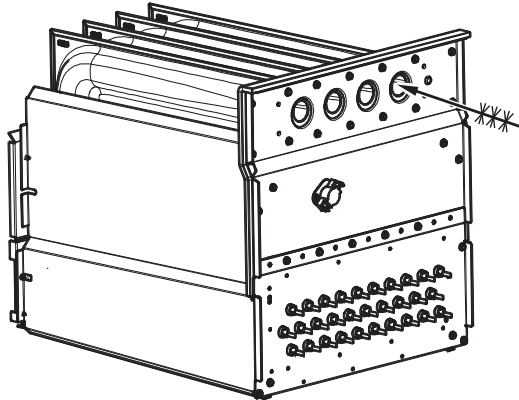


Fig. 68 – Nettoyage de la cellule de l'échangeur thermique

A11273FR

REMARQUE: Une fois le nettoyage terminé, inspectez les échangeurs thermiques pour vous assurer qu'ils sont exempts de corps étrangers qui pourraient restreindre le débit des produits de combustion.

8. Inversez les étapes 6 à 1 pour le réassemblage.
9. Reportez-vous au schéma de câblage de la chaudière pour reconnecter les fils de l'interrupteur du retour de flamme, de la vanne de gaz, de l'allumeur et du détecteur de flamme.
10. Démarrez l'alimentation en gaz et en électricité à la chaudière.
11. Vérifiez le fonctionnement de la chaudière sur 2 cycles de chauffage complets. Inspectez les brûleurs. La flamme du brûleur doit être d'un bleu clair, presque transparent. Consultez la Fig. 63.
12. Inspectez pour déceler toute fuite de gaz.
13. Remplacez la porte principale de la chaudière.

Échangeurs thermiques secondaires

Le côté condensation (intérieur) de l'échangeur thermique secondaire NE PEUT PAS être inspecté ou réparé sans un retrait complet de l'ensemble des échangeurs thermiques. Obtenez une information détaillée sur le retrait de l'échangeur thermique auprès de votre distributeur.

PROTECTION CONTRE LE FROID

! MISE EN GARDE

DANGER DE DOMMAGES AUX BIENS ET À L'APPAREIL

Le non-respect de cette mise en garde pourrait provoquer des dommages à l'appareil ou aux biens.

Si l'air de la pièce dans laquelle se trouve la chaudière n'est pas conditionné et que la température ambiante peut descendre à 32 °F (0 °C) ou moins, des mesures de protection contre le gel doivent être prises pour éviter des dégâts mineurs à la propriété ou à l'appareil.

Le transfert thermique dans l'échangeur thermique à condensation cause l'accumulation d'un peu d'eau dans la chaudière. C'est pourquoi il faut

éviter, après l'avoir mise en service, de laisser la chaudière non protégée éteinte et au repos pendant une longue période lorsque la température ambiante descend à 0 °C (32 °F) ou moins. Pour protéger la chaudière contre le froid, suivez les procédures ci-dessous :

! MISE EN GARDE

DANGER DE DOMMAGES AUX COMPOSANTS DE L'APPAREIL

Le non-respect de cette mise en garde pourrait provoquer des dommages à la chaudière et aux biens.

N'utilisez pas d'éthylène glycol (liquide antigel pour automobile ou l'équivalent). L'éthylène pourrait causer une défaillance des composants en plastique.

1. Procurez-vous du propylène-glycol (antigel pour piscine/véhicules de loisir ou l'équivalent).
2. Coupez l'alimentation électrique et l'alimentation en gaz de la chaudière.
3. Retirez la porte du compartiment de commande de la chaudière.
4. Retirez le bouchon supérieur en caoutchouc inutilisé de l'orifice de la boîte collectrice à l'opposé du siphon de condensat. Consultez la Fig. 59.
5. Branchez un tuyau d'un diamètre int. de 3/8 po (9,5 mm) fourni sur place à l'orifice ouvert du boîtier de capteur.
6. Placez un entonnoir (fourni sur place) sur le tube.
7. Versez 1 pinte (litre) de solution antigel dans l'entonnoir/le tube. L'antigel doit traverser le carter de l'évacuateur, remplir le purgeur de condensat, puis s'écouler dans le drain ouvert.
8. Retirez le bouchon en caoutchouc de l'orifice de la boîte collectrice.
9. Retirez le bouchon central en caoutchouc inutilisé de l'orifice sur la boîte collectrice, à l'opposé du siphon de condensat. Consultez la Fig. 59.
10. Répétez les étapes 5 à 8.
11. Si une pompe de condensat est utilisée, vérifiez auprès du fabricant de la pompe que celle-ci peut être utilisée de façon sécuritaire avec un liquide antigel. Laissez la pompe se mettre en marche, puis pompez l'antigel dans le drain à ciel ouvert.
12. Remplacez la porte principale.
13. Avant de redémarrer la chaudière, rincez d'abord la pompe à condensat à l'eau claire pour vérifier qu'elle fonctionne correctement.
14. Il n'est pas nécessaire de vidanger le propylène-glycol avant de redémarrer la chaudière.

SÉQUENCE DE FONCTIONNEMENT

REMARQUE: La commande de la chaudière doit être mise à la terre pour un fonctionnement correct, sinon la commande se verrouillera. La commande est mise à la terre en connectant le fil vert/jaune à la vanne de gaz et à la vis du support de collecteur. À l'aide du diagramme de la Fig. 71, suivez la séquence de fonctionnement des différents modes. Lisez attentivement le schéma de câblage et suivez les instructions.

REMARQUE: En cas de panne de courant durant un appel de chaleur (W), la commande démarrera la soufflante pendant 90 secondes, seulement deux secondes après le retour du courant, si le thermostat transmet toujours un appel de chaleur au gaz. Le voyant DEL ambré fera clignoter le code 12 durant cette période de 90 secondes, puis il s'allumera en continu jusqu'à ce qu'une nouvelle anomalie soit détectée. Après la période de 90 secondes, la chaudière répondra normalement au thermostat.

La porte du compartiment de la soufflante doit être installée pour que l'alimentation soit fournie à l'interrupteur de verrouillage de la porte de soufflante ILK, puis au microprocesseur de commande de la chaudière, au transformateur TRAN, au moteur de l'évacuateur IDM, au moteur de soufflante BLWM, à l'allumeur à surface chaude HSI et à la vanne de gaz GV.

1. Chauffage

Consultez la [Fig. 37](#) et la [Fig. 39](#) pour les connexions de thermostat. Le thermostat mural émet un « appel de chaleur » fermant ainsi le circuit R-à-W. La commande de la chaudière effectue une vérification automatique, vérifie que les contacts des pressostats basse pression (LPS) et haute pression (HPS) sont ouverts, puis démarre le moteur de l'évacuateur.

a. **Période de pré-purge de l'évacuateur** – Tandis que l'IDM du moteur de l'évacuateur accélère, les contacts du pressostat LPS de la boîte collectrice se ferment, puis 24 VAC sont fournis à la borne HUM pour alimenter un humidificateur installé sur place à partir de la fermeture du collecteur pour amorcer une période de pré-purge de 15 sec. Les contacts du pressostat HPS sont ignorés jusqu'à la fin de la période d'une minute qui suit la fermeture de la vanne de gaz.

b. **Période de réchauffage de l'allumeur** – À la fin de la période de pré-purge, le HSI de l'allumeur à surface chaude est alimenté pendant une période de réchauffage de l'allumeur de 17 secondes.

c. **Séquence d'essai d'allumage** – Lorsque la période de réchauffage de l'allumeur est terminée, les contacts du relais de vanne de gaz principal GVR se ferment pour mettre sous tension et ouvrir la vanne de gaz GV. La vanne de gaz (GV) fournit le gaz aux brûleurs, qui sont allumés par l'allumeur (HSI). Cinq secondes après la fermeture du GVR, une période d'essai de flamme de 2 secondes commence. L'allumeur HSI demeurera alimenté jusqu'à ce que la flamme soit détectée ou jusqu'à ce que la période d'essai de flamme de 2 secondes commence.

d. **Essai de flamme** – Lorsque la flamme du brûleur est vérifiée à l'électrode de détection de flamme FSE, le microprocesseur de commande de la chaudière entame la période de délai de marche de la soufflante et continue de maintenir la vanne de gaz GV ouverte. Si la flamme du brûleur n'est pas démontrée dans les deux secondes, le microprocesseur de commande fermera la vanne de gaz GV et répétera la séquence d'allumage jusqu'à trois fois avant de passer en mode verrouillage de l'allumage. **Le verrouillage se réinitialisera** automatiquement après trois heures ou suite à l'interruption provisoire de l'alimentation 115 V c.a. à la chaudière ou de l'alimentation 24 V c.a. au connecteur SEC1 ou SEC2 du microprocesseur de commande de la chaudière (pas à W, G, R etc.)

Si la flamme est détectée alors qu'elle ne devrait pas être présente, le microprocesseur de commande de la chaudière verrouillera le mode de chauffage au gaz et actionnera le moteur de l'évacuateur (IDM) jusqu'à ce que la flamme ne soit plus détectée.

e. **Délai de marche de la soufflante** – Si la flamme du brûleur fonctionne, le moteur de la soufflante est excité en mode de chauffage pendant 25 secondes après la mise sous tension de la vanne de gaz.

Simultanément, la borne du purificateur d'air électronique EAC-1 est mise sous tension et le reste aussi longtemps que le moteur de soufflante BLWM est sous tension.

f. **Délai d'arrêt de la soufflante** – Lorsque le thermostat est satisfait, le circuit R-à-W s'ouvre, ce qui met hors tension la vanne de gaz, coupe le débit de gaz aux brûleurs et désactive la borne d'humidificateur HUM. L'IDM du moteur de l'évacuateur demeurera en fonction pendant une période de post-purge de 15 secondes. Le moteur de soufflante BLWM et la borne de

l'épurateur d'air EAC-1 demeureront sous tension pendant 90, 120, 150 ou 180 secondes (selon la sélection du délai d'arrêt de la soufflante). Le microprocesseur de commande de la chaudière est réglé en usine pour un délai d'arrêt de la soufflante de 120 secondes.

2. Mode « Cool » (climatisation)

Le thermostat émet un « appel de climatisation ».

a. Climatisation à vitesse simple

Consultez la [Fig. 37](#) et la [Fig. 39](#) pour les connexions de thermostat.

Le thermostat ferme les circuits R-à-G-et-Y. Le circuit R-à-Y démarre l'appareil extérieur et les circuits R-à-G-et-Y démarrent le moteur de soufflante de chaudière BLWM à la vitesse COOL. La borne de l'épurateur d'air électronique EAC-1 est sous 115 V c.a. lorsque le moteur de la soufflante BLWM est en marche. Lorsque le thermostat est satisfait, les circuits R-à-G et Y s'ouvrent. L'unité extérieure s'arrête et le moteur de soufflante BLWM de la chaudière continue à fonctionner à la vitesse COOL pendant 90 secondes de plus.

3. Mode de soufflerie continue

Lorsque le circuit R-à-G est fermé par le thermostat, le moteur de soufflante BLWM maintient un débit d'air de ventilation continue. La borne EAC-1 est alimentée tant que le moteur de la soufflante BLWM est sous tension. Durant un appel de chauffage, le moteur de soufflante BLWM s'arrête pour le réchauffage de l'allumeur (17 secondes), l'allumage (7 secondes) et le délai de mise en marche de la soufflante (25 secondes), permettant aux échangeurs thermiques de la chaudière de se réchauffer plus rapidement, puis redémarre à la fin du délai de mise en marche de la soufflante, à vitesse HEAT.

En mode de chauffage, le microprocesseur de commande de la chaudière maintient le moteur de la soufflante BLWM à HEAT durant le délai d'arrêt de la soufflante sélectionné avant de retourner à vitesse de soufflante continue.

Lorsque le thermostat émet un « appel de climatisation élevée », le moteur de soufflante BLWM tourne à la vitesse de climatisation. Lorsque le thermostat est satisfait, le moteur de soufflante BLWM fonctionne pendant encore 90 secondes à la vitesse COOL, avant de revenir à la vitesse de soufflante continue.

Lorsque le circuit R-à-G est ouvert, le moteur de soufflante BLWM continue à fonctionner pendant 5 secondes de plus si aucune autre fonction ne requiert que le moteur de soufflante BLWM soit en marche.

4. Thermopompe

Consultez la [Fig. 37](#) et la [Fig. 39](#) pour les connexions de thermostat. Lorsque l'installation comprend une thermopompe, la commande de la chaudière change automatiquement la séquence de synchronisation afin d'éviter des temps d'arrêt trop longs de la soufflante durant une demande de cycle de dégivrage. Lorsque les circuits R-à-W-et-Y ou R-à-W-et-Y-et-G sont alimentés, le microprocesseur de commande de la chaudière continue à faire tourner le moteur de soufflante BLWM à la vitesse HEAT et entame un cycle de chauffage. Le moteur de soufflante BLWM restera en marche jusqu'à la fin de la période de pré-purge, puis se ferme pendant 24 secondes, puis se remet en marche à vitesse HEAT. Lorsque le signal d'entrée W disparaît, la commande de la chaudière entame une période post-purge d'évacuateur normale et la soufflante passe à la vitesse COOL après un délai de 3 secondes. Si les signaux R-à-W-et-Y-et-G disparaissent simultanément, le moteur de soufflante BLWM demeure en marche pendant le délai d'arrêt de la soufflante sélectionné. Si les signaux R-à-W-et-Y disparaissent mais que le signal G demeure présent, le moteur de soufflante BLWM continuera de fonctionner à la vitesse HEAT après que le délai d'arrêt de la soufflante sélectionné sera écoulé.

Test automatique des composants

Consultez la page 62 pour les instructions.

ENTRETIEN

Si un rappel de code l'état est nécessaire, retirez brièvement, puis rebranchez un fil de limite principale pour afficher le plus récent code d'état enregistré. Une fois le rappel du code d'état terminé, le test des composants se produit.

<p>CODE DU VOYANT OFF EN CONTINU – Vérifiez la présence d'une tension de 115 V c.a. au niveau des bornes L1 et L2 et d'une tension de 24 V c.a. au niveau des bornes SEC-1 et SEC-2. ON EN CONTINU – La commande est dotée d'une alimentation de 24 V c.a. CLIGNOTEMENT RAPIDE – La polarité de la tension de ligne (115 V c.a.) est inversée. S'il s'agit d'un dispositif jumelé, consultez les instructions fournies avec la trousse de jumelage.</p>	<p>ÉTAT Vérifiez la présence d'une tension de 115 V c.a. au niveau des bornes L1 et L2 et d'une tension de 24 V c.a. au niveau des bornes SEC-1 et SEC-2. La commande est dotée d'une alimentation de 24 V c.a. La polarité de la tension de ligne (115 V c.a.) est inversée. S'il s'agit d'un dispositif jumelé, consultez les instructions fournies avec la trousse de jumelage.</p>
--	--

LE CODE D'ÉTAT EST UN NOMBRE À DEUX CHIFFRES. LE PREMIER CHIFFRE EST DÉTERMINÉ PAR LE NOMBRE DE CLIGNOTEMENTS COURTS, TANDIS QUE LE DEUXIÈME CHIFFRE EST DÉTERMINÉ PAR LE NOMBRE DE CLIGNOTEMENTS LONGS.

11 AUCUN CODE PRÉCÉDENT – Les codes d'état mémorisés s'effacent automatiquement après 72 heures.

12 SOUFFLANTE FONCTIONNE UNE FOIS SOUS TENSION – (115 V c.a. OU 24 V c.a.) – La soufflante demeure en marche pendant 90 secondes lorsque l'appareil est mis sous tension durant un appel de chaleur (borne R-W fermée) ou lorsque la borne R-W s'ouvre durant le délai de fonctionnement.

13 VERROUILLAGE DE L'INTERRUPTEUR DE FIN DE COURSE – Le verrouillage se produit lorsque l'interrupteur de fin de course ou de retour de flamme est ouvert pendant plus de 3 minutes.
 – La commande se réenclenche automatiquement au bout de trois heures. – Consultez le point 33.

14 VERROUILLAGE DE L'ALLUMAGE – La commande se réarme automatiquement au bout de 3 heures. Consultez le point 34.

21 VERROUILLAGE DU CHAUFFAGE AU GAZ – La commande ne se réarme pas automatiquement. Vérifiez ce qui suit :
 – Vanne de gaz mal câblée – Commande défectueuse (relais de vanne)

22 SIGNAL ANORMAL LORS DE L'ESSAI DE FLAMME – La flamme est vérifiée lorsque la soupape de gaz est désexcitée. L'évacuateur demeurera en marche jusqu'à ce que l'anomalie soit résolue. Vérifiez ce qui suit :
 – Fuite au niveau de la vanne de gaz – Vanne de gaz coincée en position ouverte

23 PRESSOSTAT NON OUVERT – Vérifiez les éléments suivants : – Tube de pressostat obstrué
 – Pressostat coincé en position fermée

24 FUSIBLE DE TENSION SECONDAIRE OUVERT – Vérifiez les aspects suivants : – Court-circuit dans le câblage de tension secondaire (24 V c.a.).

31 LE PRESSOSTAT HAUTE PRESSION N'ARRIVE PAS À SE FERMER OU SE ROUVRE – Si le pressostat haute pression reste ouvert pendant 1 minute après la fermeture de la soupape de gaz, la chaudière se verrouille pendant 3 heures (après trois essais consécutifs) avant un autre essai.
 Vérifiez ce qui suit : – Vent excessif – Événement obstrué – Moteur d'évacuateur défectueux
 – Faible pression d'admission de gaz (lorsque le LGPS est utilisé) – Pressostat défectueux
 – Évacuateur à basse tension (115 V C.A.) – Alimentation en air de combustion inadéquate
 – Dimension adéquate des tuyaux d'évent – Tuyauterie déconnectée ou obstruée
 – Conduite d'évacuation de condensats obstruée ou bloquée
 S'il s'ouvre durant le délai de fonctionnement de la soufflante, la soufflante demeure en marche jusqu'au délai d'arrêt sélectionné.

32 LES PRESSOSTATS N'ARRIVENT PAS À SE FERMER OU SE ROUVRENT – Lorsque le pressostat LPS s'ouvre pendant plus de 5 minutes, l'évacuateur s'arrête pendant 15 minutes avant d'effectuer un autre essai. Consultez le code d'état 31 pour le dépannage.

33 DÉFECTUOSITÉ DE L'INTERRUPTEUR DE FIN DE COURSE – Signifie que l'interrupteur de fin de course ou de retour de flamme est ouvert. La soufflante fonctionnera pendant 4 minutes ou jusqu'à ce que l'interrupteur s'ouvre, selon le délai le plus long. Lorsqu'il s'ouvre pendant plus de 3 minutes, le code d'état change pour le code de verrouillage 13. Lorsqu'il s'ouvre pendant moins de 3 minutes, le code d'état 33 continue de clignoter jusqu'à ce que la soufflante s'arrête. L'interrupteur de retour de flamme doit être réenclenché manuellement. Vérifiez ce qui suit : – Filtre sale ou système de conduits obstrué – Dimension adéquate des tuyaux d'évent – Événement obstrué – Rotor de soufflante desserré – Vent excessif – Moteur de soufflante défectueux – Interrupteur ou câbles défectueux – Alimentation en air de combustion inadéquate (interrupteur de retour de flamme ouvert)

34 DÉFECTUOSITÉ DE L'ALLUMAGE – La commande répète la séquence d'allumage jusqu'à 3 fois avant de passer au mode verrouillage 14.
 Si le signal de flamme est perdu durant le délai de fonctionnement de la soufflante, la soufflante demeure en marche jusqu'au délai d'arrêt sélectionné. Vérifiez ce qui suit : – Accumulation d'oxyde sur le capteur de flamme (nettoyez au moyen d'une laine d'acier à grain fin) – Microampérage adéquat de détection de flammes (0,5 mA min en c.c., 4,0 – 6,0 nominal) – Soupape manuelle fermée – Vérifier la continuité de la masse – Soupape de gaz défectueuse ou à la position d'arrêt – Faible pression d'admission de gaz – Flamme détectée inadéquate ou allumage difficile – Allumeur à surface chaude défectueux – Détecteur de flamme ne doit pas être mis à la terre – Le fil vert/jaune DOIT être branché à la plaque en métal de la chaudière

45 VERROUILLAGE DU CIRCUIT DE COMMANDE – Réinitialisation automatique après un blocage d'une heure dû à : – Relais de la vanne de gaz bloqué en position ouverte
 – Défaillance du circuit de détection de flamme – Erreur de vérification du logiciel
 Réinitialisez le panneau pour annuler l'état de verrouillage. Remplacez le panneau de commande si le code d'état se répète.

ESSAI DES COMPOSANTS

Pour démarrer la séquence de tests des composants, placez le thermostat de la pièce sur OFF ou débranchez le fil « R » du thermostat. Court-circuitez la borne TEST/TWIN au moyen de la borne Com 24 V. La DEL d'état fait clignoter le plus récent code d'état enregistré, puis active le moteur de l'évacuateur. Le moteur de l'évacuateur tourne pendant tout le test des composants. L'allumeur à surface chaude et les modes VENTILATION (s'il y a lieu), CHAUFFAGE ou CLIMATISATION du moteur de soufflante se mettent en marche pendant 10 à 15 secondes chacun. La soupape de gaz et l'humidificateur ne se mettent pas en marche.

A190035FR

Fig. 69 – Informations sur l'étiquette d'entretien

Guide de dépannage



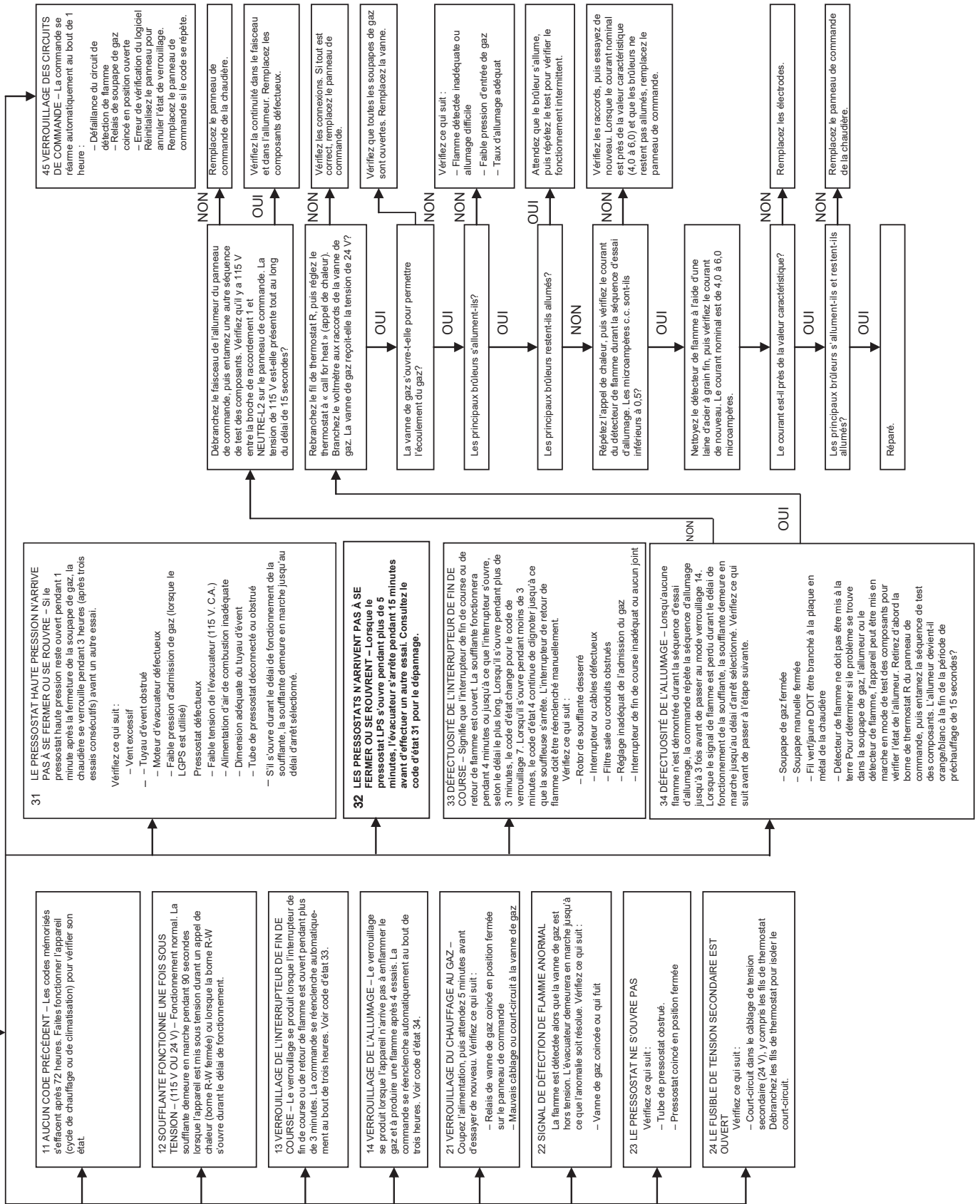


Fig. 70 – Guide de dépannage

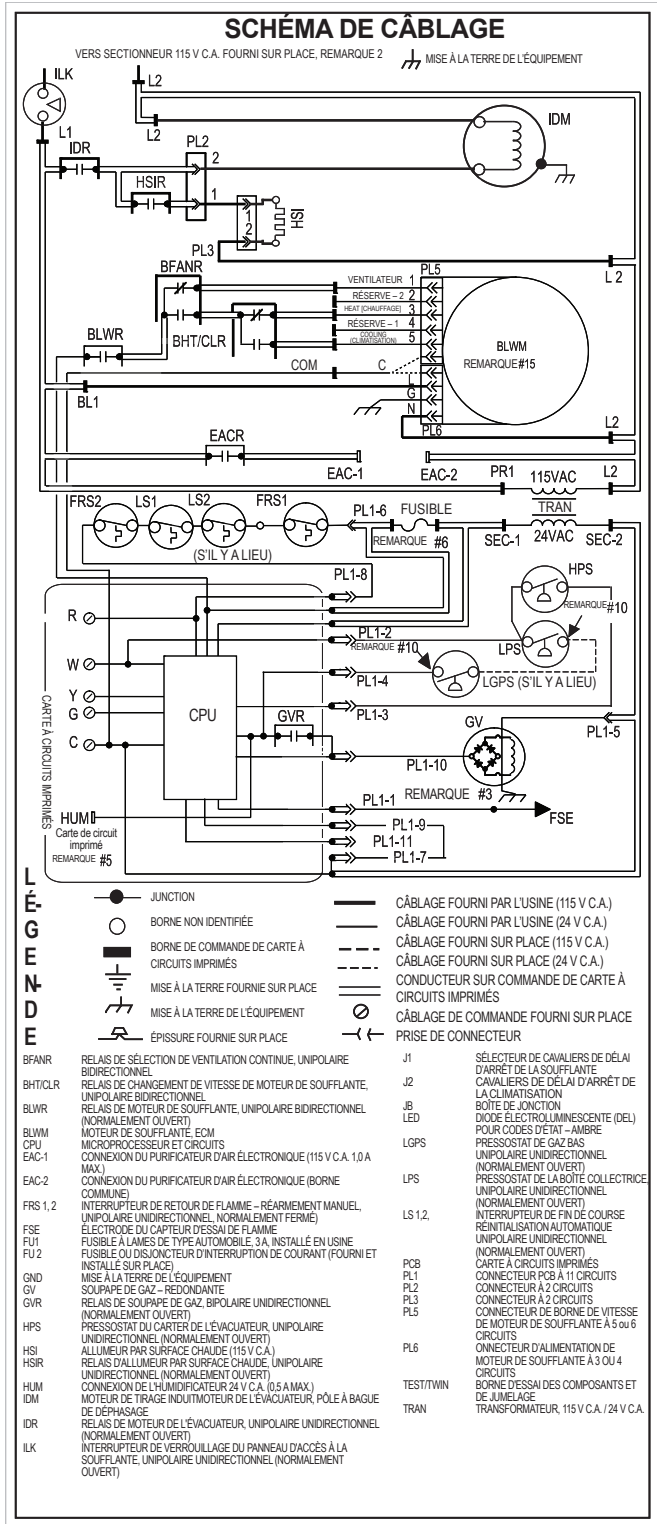
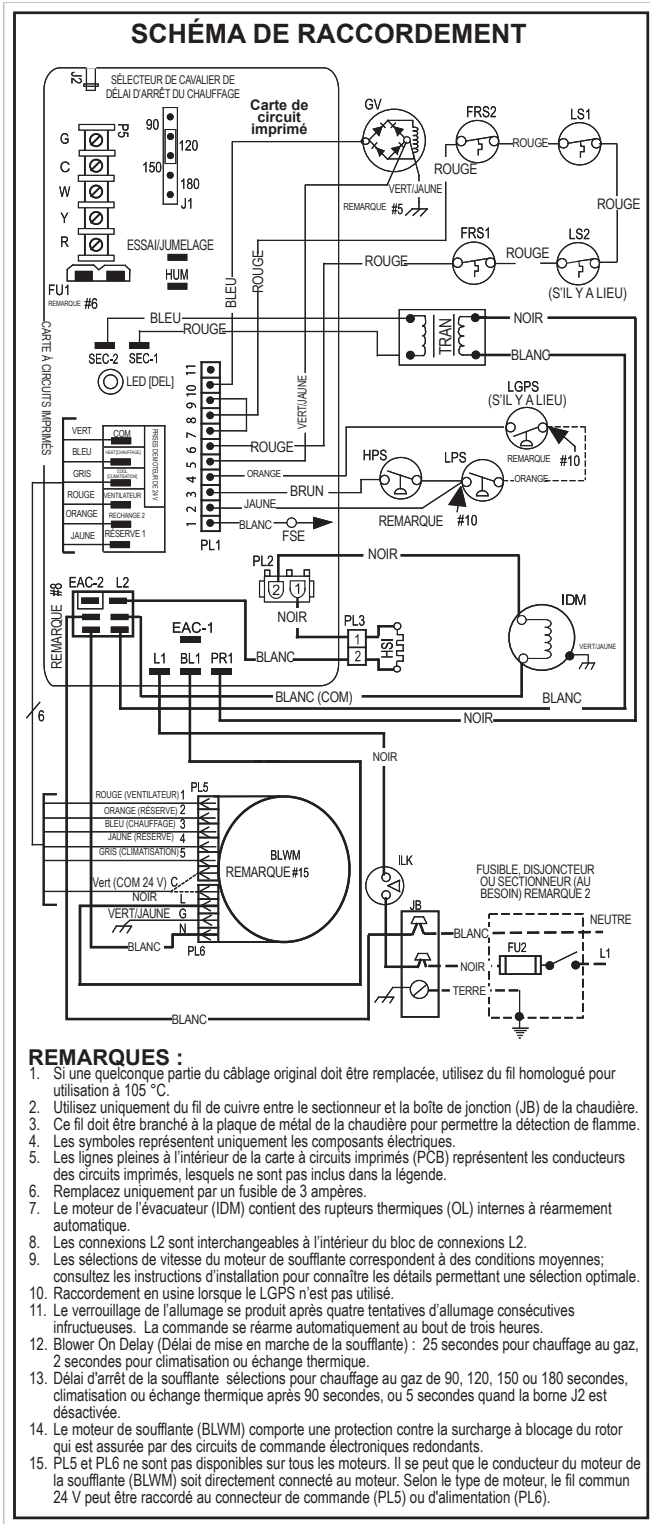


Fig. 71 – Schéma de câblage

GUIDE D'INFORMATION SUR LE REMPLACEMENT DES PIÈCES

Groupe caisson

Porte du compartiment de la soufflante
 Plaque inférieure
 Porte du compartiment de commande
 Poignée de porte
 Plaque de remplissage supérieure

Groupe électricité

Fusible de 3 A
 Carte de circuit imprimé
 Boîtier de commande
 Interrupteur de porte
 Boîte de jonction
 Interrupteur(s) de fin de course
 Transformateur

Groupe soufflante

Boîtier de soufflante
 Moteur de soufflante
 Rotor de soufflante
 Plaque de coupure
 Inductance de puissance (s'il y a lieu)

Groupe filtration

Filtre(s)
 Boîtier de filtre (le cas échéant)

Groupe commandes de gaz

Brûleur
 Détecteur de flamme
 Vanne de gaz
 Allumeur à surface chaude
 Collecteur
 Buse

Groupe échangeur thermique

Plaque de confinement
 Boîtier de raccord
 Ensemble échangeur thermique
 Panneau cellulaire HX primaire
 Ensemble HX secondaire
 Joints de tuyau

Groupe évacuateur

Boîte collectrice
 Siphon de condensat
 Coude de siphon de condensat
 Joints
 Évacuateur
 Ensemble évacuateur
 Condensateur du moteur de l'évacuateur (s'il y a lieu)
 Module du moteur de l'évacuateur (le cas échéant)
 Pressostat(s)

POUR OBTENIR DES RENSEIGNEMENTS SUR LES PIÈCES : Consultez votre concessionnaire installateur ou une entreprise de chauffage et de climatisation agréée de votre choix :

CAC/BDP
 a division of Carrier Corporation
 7310 West Morris Street
 Indianapolis, IN 46231 U.S.A.

Ayez en main votre numéro de modèle et votre numéro de série, situés sur la plaque signalétique de l'appareil, pour être certains d'obtenir les pièces de rechange appropriées.

NOMENCLATURE DU MODÈLE

MODÈLE	SÉRIE SÉRIE	COOLING (CLIMATISATION) CHAUFFAGE	HEATING (CHAUFFAGE) ENTRÉE	LARGEUR	SÉRIE MINEURE	VARIATIONS
PG92ESA	A	30	040	A	A	A

AVERTISSEMENT

DANGER D'INCENDIE, D'EXPLOSION, DE CHOC ELECTRIQUE ET D'EMPOISONNEMENT AU MONOXYDE DE CARBONE

Le non-respect de cette mise en garde pourrait entraîner des blessures corporelles, la mort ou des dommages matériels.

Toute installation, tout réglage, toute modification, toute réparation ou tout entretien inadéquat est susceptible de provoquer des dégâts matériels et des blessures, voire la mort. Contacter un installateur qualifié, un atelier de réparations ou votre fournisseur de gaz local pour obtenir des informations ou une assistance. Lors de la modification de ce produit, l'installateur qualifié ou la société d'entretien doit utiliser des pièces de rechange, des trousseaux et des accessoires approuvés par l'usine.