

DLFSDA et DLFLDA

Manuel d'utilisation

Système blocs gainable - Capacités 09 à 58

TABLE DES MATIÈRES

	PAGE
À PROPOS DE LA SÉCURITÉ.....	2
GÉNÉRAL.....	2
LISTE DE PIÈCES.....	3
PANNEAUX D’AFFICHAGE (EXPÉDIÉS À L’INTÉRIEUR DE LA BOÎTE DE CONTRÔLE).....	3
BOUTONS DE FONCTION DE LA TÉLÉCOMMANDE SANS FIL.....	4
TÉLÉCOMMANDE.....	6
FONCTIONS DE LA TÉLÉCOMMANDE.....	8
NETTOYAGE, ENTRETIEN ET DÉPANNAGE.....	10
DÉPANNAGE.....	11

REMARQUE POUR LE PROPRIÉTAIRE DE L'ÉQUIPEMENT :

Veillez lire attentivement ce guide d'utilisation avant d'installer et d'utiliser l'appareil et conservez ce manuel pour référence future.

Pour plus de commodité, veuillez noter les numéros de modèle et de série de votre nouvel équipement dans les espaces prévus à cette fin. Ces informations, ainsi que les données d'installation et les coordonnées du concessionnaire, seront utiles si votre système requiert un entretien ou un service.

INFORMATION SUR L'APPAREIL

Numéro de modèle _____

Numéro de série _____

INFORMATION D'INSTALLATION

Date d'installation _____

COORDONNÉES DU DISTRIBUTEUR


Nom de l'entreprise : _____

Adresse : _____

Numéro de téléphone : _____

Nom du technicien : _____

À PROPOS DE LA SÉCURITÉ

Chaque fois que vous voyez le symbole  dans les manuels, dans les instructions et sur l'appareil, cela signifie qu'il y a un risque de blessures. Il existe trois niveaux de précaution :

1. Le mot **DANGER** indique les plus graves dangers qui provoqueront des blessures graves ou la mort.
2. Le mot **AVERTISSEMENT** indique un danger qui pourrait entraîner des blessures corporelles ou la mort.
3. Le mot **ATTENTION** est utilisé pour identifier des pratiques dangereuses pouvant entraîner des blessures superficielles ou des dommages matériels.

Le mot **REMARQUE** met en évidence des suggestions qui permettront d'améliorer l'installation, la fiabilité ou le fonctionnement.

AVERTISSEMENT

RISQUE DE BLESSURES, DE MORT OU DE DÉGÂTS MATÉRIELS

Le non-respect de cet avertissement pourrait provoquer des dommages matériels ou causer des blessures graves, voire la mort.

Une mauvaise installation, de mauvais réglages, des modifications inappropriées, un mauvais entretien, une réparation hasardeuse, ou une mauvaise utilisation peuvent provoquer une explosion, un incendie, une électrocution ou d'autres conditions pouvant causer des blessures ou des dommages matériels.

Contactez un installateur qualifié, un atelier de réparation, le distributeur ou la succursale pour obtenir des informations ou de l'aide. L'installateur qualifié ou l'atelier de service doit impérativement utiliser des trousseaux et des accessoires autorisés par l'usine pour réaliser une modification sur le produit.

Lisez et respectez toutes les instructions et les avertissements, y compris les étiquettes attachées à l'appareil ou expédiées avec lui avant d'utiliser votre nouveau climatiseur.

GÉNÉRAL

Le ventilo-convecteur gainable procure un confort silencieux et optimal. En plus des fonctions de climatisation et de chauffage, le ventilo-convecteur gainable, associé à un appareil de condensation extérieur, filtre et déshumidifie l'air d'une pièce pour offrir un confort optimal.

IMPORTANT : Le ventilo-convecteur gainable doit être installé par le personnel autorisé seulement; à l'aide de tuyauterie et d'accessoires approuvés.

Si vous avez besoin d'une assistance technique, d'un entretien ou de réparations, communiquez avec l'installateur. Le ventilo-convecteur gainable peut être configuré et géré à partir de la télécommande (fournie). Si vous égarez la télécommande, vous pouvez gérer le système à partir du réglage Auto de l'appareil.

Modes de fonctionnement

Le ventilo-convecteur gainable offre cinq modes de fonctionnement.

- **FAN Only (VENTILATEUR seulement)**
- **AUTO**
- **HEATING (CHAUFFAGE) (modèles avec thermopompe seulement)**
- **COOLING (CLIMATISATION)**
- **DRY (DÉSHUMIDIFICATION)**

FAN Only (VENTILATEUR seulement)

En mode **FAN Only (VENTILATION seulement)**, le système filtre et fait circuler l'air de la pièce sans en changer la température.

AUTO

En mode **AUTO**, le système refroidit ou réchauffe automatiquement la pièce en fonction du point de consigne sélectionné par l'utilisateur.

REMARQUE : Il est recommandé d'utiliser le mode **AUTO**

UNIQUEMENT dans les applications monozones. L'utilisation du mode de **BASCULEMENT AUTO** dans les applications multizones peut mettre un appareil intérieur en mode **VEILLE** (indiqué par deux tirets [-] sur l'affichage), ce qui l'éteint jusqu'à ce que tous les appareils intérieurs soient au même mode (**CLIMATISATION** ou **CHAUFFAGE**). Le mode **CHAUFFAGE** est le mode prioritaire du système. Le **CHAUFFAGE** et la **CLIMATISATION** ne peuvent pas fonctionner simultanément.

HEATING [CHAUFFAGE]

En mode **HEATING [CHAUFFAGE]**, le système réchauffe et filtre l'air de la pièce.

COOLING (CLIMATISATION)

En mode **COOLING [CLIMATISATION]**, le système refroidit, déshumidifie et filtre l'air de la pièce.

DRY (DÉSHUMIDIFICATION)

En mode **DÉSHUMIDIFICATION**, le système déshumidifie, filtre et refroidit légèrement l'air de la pièce. Ce mode priorise la déshumidification de l'air, mais il **ne remplace pas** un déshumidificateur.

Télécommande sans fil

La télécommande transmet les commandes de configuration et de fonctionnement du système. La commande est dotée d'un écran qui indique l'état actuel du système. La commande peut être fixée sur une surface lorsqu'elle est utilisée avec le support de montage fourni.

Télécommande filaire (en option)

Reportez-vous au manuel de la télécommande filaire.

LISTE DE PIÈCES

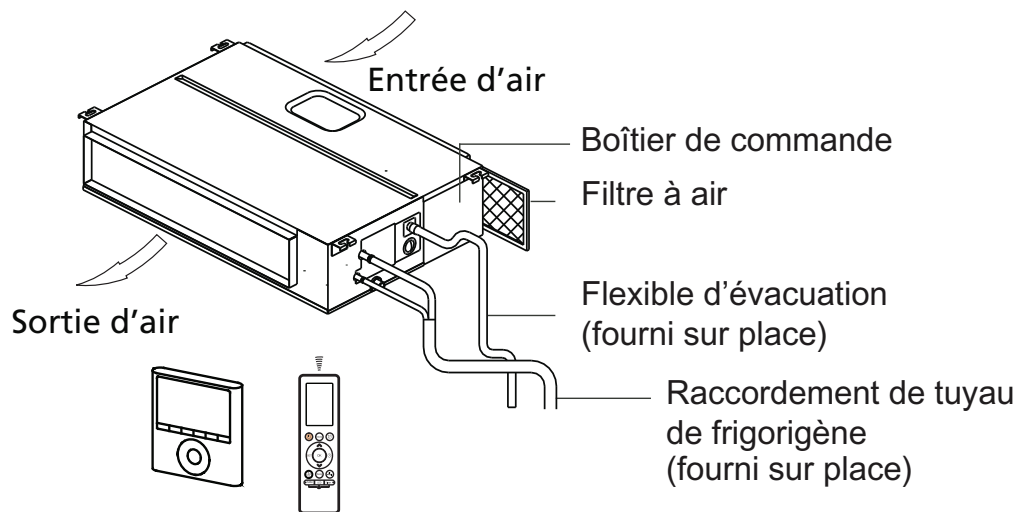


Fig. 1 – Liste de pièces

Tableau 1 –Liste de pièces

Nom de la pièce
Module intérieur
Raccord d'évacuation
Filtre à air
Télécommande filaire
Télécommande sans fil

PANNEAUX D’AFFICHAGE (EXPÉDIÉS À L’INTÉRIEUR DE LA BOÎTE DE CONTRÔLE)

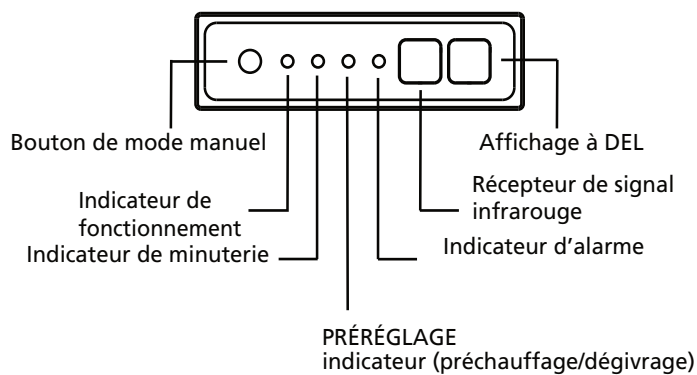


Fig. 2 – Panneau d'affichage du récepteur infrarouge (IR)

BOUTONS DE FONCTION DE LA TÉLÉCOMMANDE SANS FIL

Avant de commencer à utiliser votre nouveau climatiseur, assurez-vous de vous familiariser avec la télécommande.

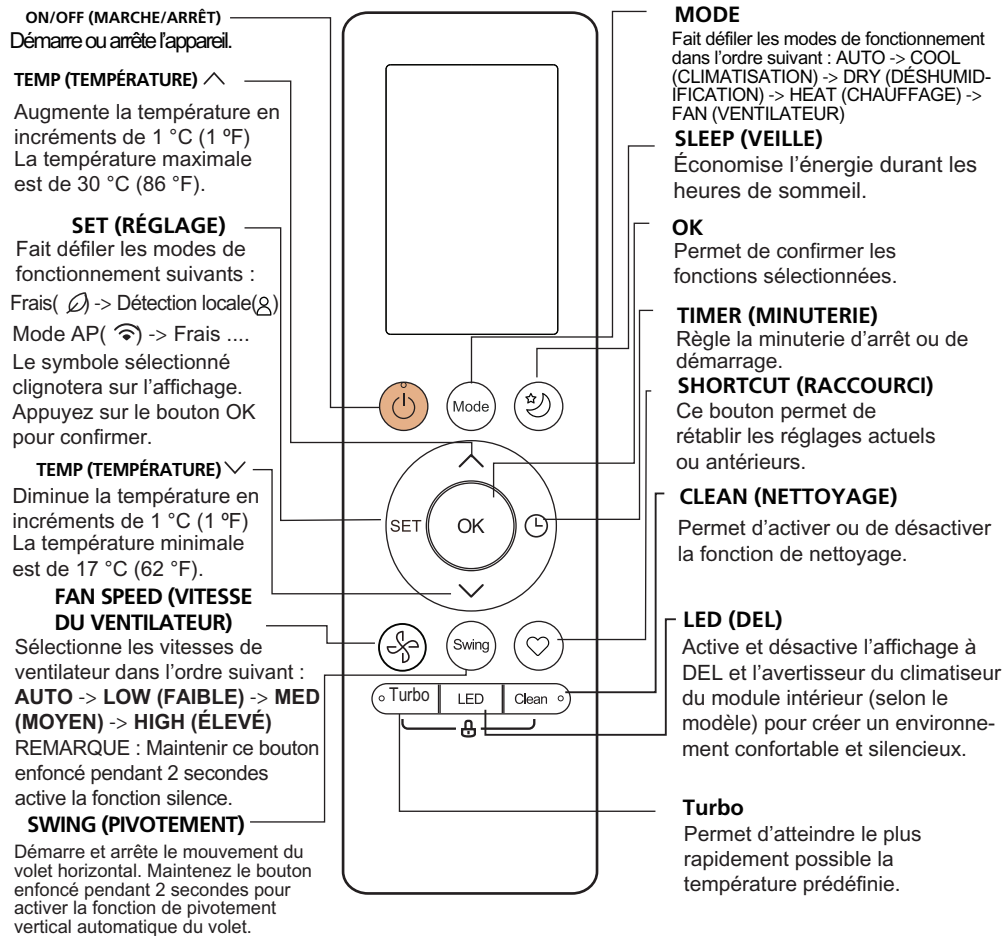


Fig. 3 – Boutons de la télécommande

REMARQUE : Une nouvelle télécommande est produite depuis la semaine 10 de l'année 2021 (numéro de série V210240000). Pour connaître les fonctions avancées, reportez-vous au manuel d'entretien de la télécommande sans fil RG10B(B1)/BGEFU1.

INDICATEURS D'ÉCRAN ACL DE CONTRÔLE DE TÉLÉCOMMANDE SANS FIL

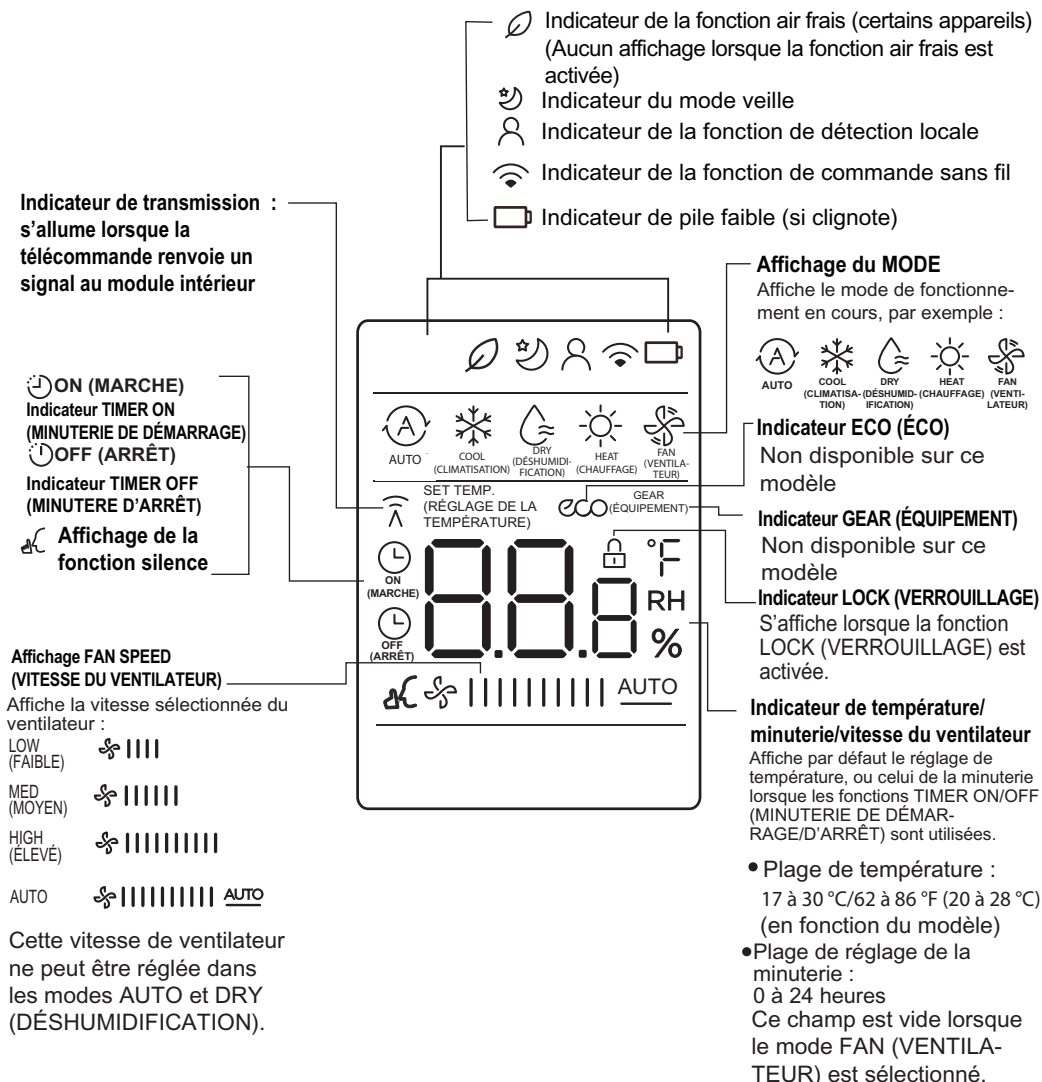


Fig. 4 – Affichage de la télécommande sans fil

TÉLÉCOMMANDE



ATTENTION

RISQUE DE DÉTÉRIORATION DES ÉQUIPEMENTS

Le non-respect de cette mise en garde pourrait entraîner des dégâts matériels. Manipulez la télécommande avec soin et évitez de la mouiller.

IMPORTANT: La télécommande sans fil permet de commander le module à une distance maximale de 8 m (26 pi) s'il n'y a pas d'obstacle.

REMARQUE : Si l'installation comprend une télécommande sans fil, relocalisez le récepteur IR (infrarouge) en vue de l'emplacement à distance à l'aide du câble de 1,8 m (6 pi) compris. Le récepteur IR est placé en usine dans le boîtier de commande.

Lorsque vous utilisez la fonction de minuterie, conservez la télécommande à proximité du ventilo-convecteur, soit dans un rayon de 8 m (26 pi).

La télécommande peut effectuer les fonctions de base suivantes :

- Mettre le système **sous tension** ou **hors tension**
- Sélectionner un mode de fonctionnement;
- Régler la température de consigne de la pièce et la vitesse du ventilateur;

Reportez-vous à la section «BOUTONS DE FONCTION DE LA TÉLÉCOMMANDE SANS FIL» à la page 4 pour obtenir une description détaillée de toutes les fonctionnalités de la télécommande.

Installation des piles

Deux piles alcalines AAA de 1,5 V (incluses) sont nécessaires pour faire fonctionner de la télécommande.

Pour installer ou remplacer les piles :

1. Faites glisser le couvercle arrière de la télécommande pour ouvrir le compartiment des piles.
2. Insérez les piles. Respectez les polarités indiquées dans le compartiment des piles.
3. Réinstallez le couvercle du compartiment des piles.

REMARQUES :

1. Lorsque vous remplacez les piles, n'utilisez pas de piles usagées ou de piles de type différent. Cela pourrait entraîner des dysfonctionnements.
2. Si vous n'allez pas utiliser la télécommande pendant plusieurs semaines, retirez les piles. Sinon, une fuite des piles risquerait d'endommager la télécommande.
3. Dans les conditions normales d'utilisation, la durée de vie moyenne des piles est d'environ 6 mois.
4. Remplacez les piles lorsque le module intérieur ne produit pas de bip ou si le témoin de transmission ne s'allume pas.
5. Tous les paramètres programmés de la télécommande s'effacent lorsque vous retirez les piles. Après avoir inséré des piles neuves, vous devez reprogrammer la commande.

Fonctionnement de la télécommande – démarrage rapide

REMARQUE : Lorsque vous émettez une commande vers l'appareil à partir de la télécommande, assurez-vous de la pointer vers le côté droit de l'appareil. L'appareil confirme la réception d'une commande en émettant un bip sonore.

1. Mettez l'appareil sous tension en appuyant sur le bouton **ON/OFF** [MARCHÉ/ARRÊT].

REMARQUE : Si vous préférez utiliser les °C plutôt que les °F (réglage par défaut), appuyez longuement sur les boutons **TEMP A** ou **TEMP V** ensemble pendant environ 3 secondes.

2. Sélectionnez le mode souhaité à l'aide du bouton **MODE**.



Fig. 5 – Modes

3. Sélectionnez la température de consigne en pointant la commande vers l'appareil et en appuyant sur les boutons d'augmentation et de réduction de la température de consigne jusqu'à ce que la température souhaitée s'affiche à l'écran.
4. Appuyez sur **FAN** (VENTILATEUR) pour sélectionner la vitesse du ventilateur.

REMARQUE : Si l'appareil fonctionne en mode **DÉSHUMIDIFICATION** ou **AUTO**, la vitesse du ventilateur se règle automatiquement.

5. Réglez l'orientation du flux d'air. Lorsque vous mettez l'appareil en marche, les volets de flux d'air **haut-bas** se placent à la position de chauffage ou de climatisation. Vous pouvez ajuster la position horizontale du volet de flux d'air **haut-bas** en appuyant sur le bouton **DIRECT** ou sélectionner un mouvement de volet continu en maintenant le bouton **SWING** (PIVOTEMENT) enfoncé.

Fonctionnement manuel

Si la télécommande est perdue, endommagée ou si les piles sont épuisées, vous pouvez utiliser le bouton **MANUEL** pour régler l'appareil. Lorsque vous appuyez une fois sur le bouton **MANUEL**, l'appareil passe en mode **AUTO** (chauffage ou climatisation). Lorsque vous appuyez deux fois sur ce bouton, le système passe au mode **ESSAI** et exécute le mode **CLIMATISATION** pendant 30 minutes (avant de passer au mode **AUTO**). Lorsque vous appuyez trois fois sur ce bouton, le système **s'éteint**.

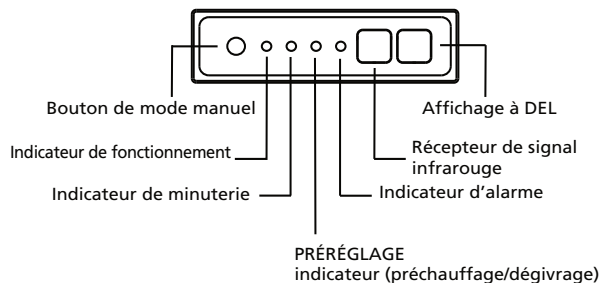


Fig. 6 – Panneau d'affichage du récepteur IR

Les réglages de consigne du fonctionnement manuel sont les suivants :

- **Point de consigne réglé à l'usine : 24 °C (76 °F)**
- **Vitesse du ventilateur : AUTO**

FONCTIONNEMENT DE BASE DE LA TÉLÉCOMMANDE

Assurez-vous que l'appareil est branché et sous tension avant d'utiliser la télécommande.

Mode COOL (CLIMATISATION)

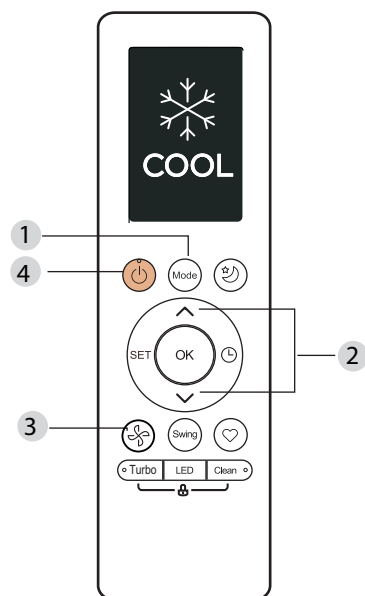


Fig. 7 – Mode COOL (CLIMATISATION)

1. Appuyez sur le bouton **MODE** pour sélectionner le mode **COOL (CLIMATISATION)**.
2. Réglez la température de consigne au moyen des boutons **TEMP A** ou **TEMP V**.
3. Appuyez sur **FAN (VENTILATEUR)** pour sélectionner la vitesse du ventilateur dans une plage AU*100 %.
4. Appuyez sur le bouton **ON/OFF [MARCHE/ARRÊT]** pour démarrer l'appareil.

Réglage de la température

La plage de température de fonctionnement pour les unités est de 16 à 30 °C (60 à 86 °F)/(20 à 28 °C (68 à 82 °F) (selon le modèle). Vous pouvez augmenter ou abaisser la température de consigne par incréments de 0,5 °C (1 °F).

Mode HEAT [CHAUFFAGE]

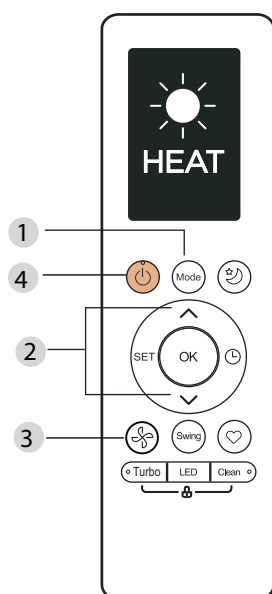


Fig. 8 – Mode HEAT [CHAUFFAGE]

1. Appuyez sur **MODE** pour sélectionner le mode **CHAUFFAGE**.

2. Réglez la température de consigne au moyen des boutons **TEMP A** ou **TEMP V**.
3. Appuyez sur le bouton **FAN [VENTILATEUR]** pour sélectionner la vitesse du ventilateur dans la plage AU-100 %.

REMARQUE : À mesure que la température extérieure diminue, le rendement de la fonction de CHAUFFAGE de votre appareil peut être réduit. Si c'est le cas, nous recommandons d'utiliser ce climatiseur en combinaison avec d'autres appareils de chauffage.

MODE AUTO

En mode **AUTO**, l'appareil sélectionne automatiquement le mode **COOL [CLIMATISATION]**, **FAN [VENTILATEUR]** ou **HEAT [CHAUFFAGE]** selon la température de consigne.

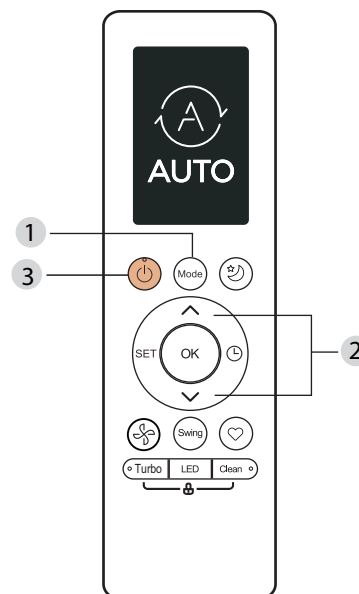


Fig. 9 – MODE AUTO

1. Appuyez sur le bouton **MODE** pour sélectionner **AUTO**.
2. Réglez la température de consigne au moyen des boutons **TEMP A** ou **TEMP V**.
3. Appuyez sur le bouton **ON/OFF [MARCHE/ARRÊT]** pour démarrer l'appareil.

REMARQUE : La vitesse du VENTILATEUR ne peut pas être réglée en mode automatique.

Mode DRY [DÉSHUMIDIFICATION]

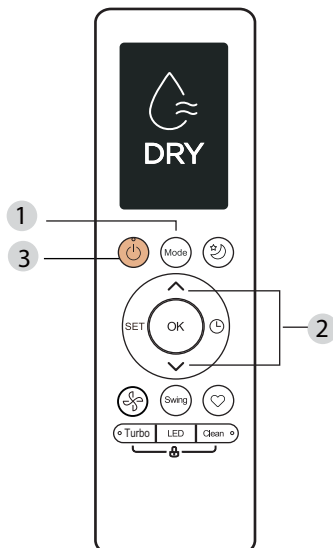


Fig. 10 – Mode DRY [DÉSHUMIDIFICATION]

1. Appuyez sur le bouton **MODE**, puis sélectionnez **DRY [DÉSHUMIDIFICATION]**.
2. Réglez la température de consigne au moyen des boutons **TEMP A** ou **TEMP V**.
3. Appuyez sur le bouton **ON/OFF [MARCHE/ARRÊT]** pour démarrer l'appareil.

Mode FAN [VENTILATEUR]

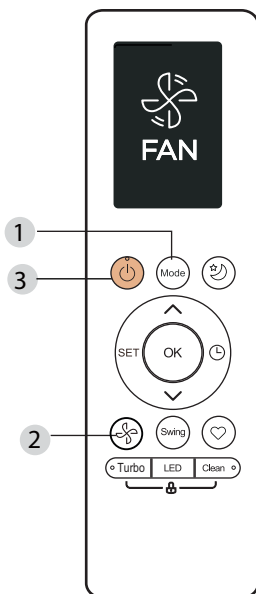


Fig. 11 – Mode FAN [VENTILATEUR]

1. Appuyez sur **MODE**, puis sélectionnez le mode **FAN [VENTILATEUR]**.
2. Appuyez sur le bouton **FAN [VENTILATEUR]** pour sélectionner la vitesse du ventilateur dans la plage AU-100 %.
3. Appuyez sur le bouton **ON/OFF [MARCHE/ARRÊT]** pour démarrer l'appareil.



ATTENTION

RISQUE DE DÉTÉRIORATION DES ÉQUIPEMENTS

Le non-respect de cette mise en garde pourrait entraîner des dégâts matériels. Manipulez la télécommande avec soin et évitez de la mouiller.

FONCTIONS DE LA TÉLÉCOMMANDE

Activation du bouton MARCHE/ARRÊT

Lorsque le climatiseur n'est pas en marche, la télécommande affiche le point de consigne et le mode les plus récents.

- Appuyez sur le bouton **MARCHE/ARRÊT** pour démarrer l'appareil.
 - Le module démarre avec le point de consigne et le mode les plus récents. L'indicateur **MARCHE/ARRÊT** s'affiche.
- Appuyez sur le bouton **ON/OFF (MARCHE/ARRÊT)** pour arrêter l'appareil.
 - Tous les témoins de l'appareil s'éteignent et la télécommande affiche le point de consigne et le mode.

REMARQUE : Si vous appuyez sur le bouton **MARCHE/ARRÊT** trop tôt après un arrêt, le compresseur refuse de démarrer pendant 3 à 4 minutes en raison de la protection inhérente contre les démarrages fréquents du compresseur. L'appareil n'émet un bip que lorsque les signaux sont reçus de façon appropriée.

Sélection d'un mode de fonctionnement

Utilisez le bouton de **MODE DE FONCTIONNEMENT** pour sélectionner un des modes disponibles.

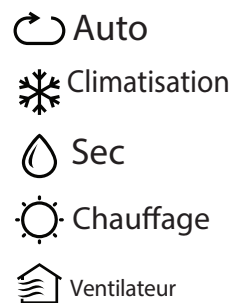


Fig. 12 – Modes de fonctionnement

Réglage de la température de consigne de la pièce

Appuyez sur **TEMP A** ou **TEMP V** pour augmenter ou baisser la température.

Le module confirme la réception du signal en émettant un bip et la température de consigne indiquée sur l'affichage change en conséquence. Vous pouvez régler la température entre 17 °C (62 °F) et 30 °C (86 °F) par incréments de 1 °C ou 1 °F.

REMARQUE : En mode **CLIMATISATION**, si la température sélectionnée est supérieure à la température de la pièce, le module ne démarre pas. Il en va de même pour le mode **CHAUFFAGE** si la température sélectionnée est inférieure à la température de la pièce.

Sélection de la vitesse du ventilateur

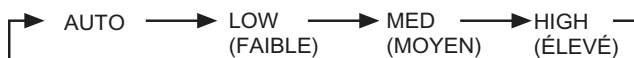


Fig. 13 – Vitesses du ventilateur

1. Appuyez sur **VENTILATION** pour sélectionner la vitesse du ventilateur.

REMARQUE : Lorsque le module est activé, le ventilateur fonctionne en continu en mode de climatisation ou de chauffage. En mode de chauffage, le ventilateur peut ralentir ou s'arrêter dans certaines situations pour éviter le flux d'air froid.

Direct

REMARQUE : Le mode **DIRECT** n'est pas disponible sur ce modèle.

SWING [ROTATION]

REMARQUE : La fonction de **SWING** n'est pas disponible sur ce modèle.

Fonction de minuterie

Vous pouvez utiliser les fonctions **TIMER ON** (MINUTERIE DE DÉMARRAGE) pour démarrer l'appareil et **TIMER OFF** (MINUTERIE D'ARRÊT) pour arrêter l'appareil, séparément ou simultanément.

Minuterie de DÉMARRAGE seulement

Cette fonction configure l'appareil pour démarrer automatiquement à l'heure définie. Vous pouvez régler la fonction **TIMER ON** (MINUTERIE DE DÉMARRAGE) lorsque l'appareil est en fonction ou hors fonction.

Appareil en marche

1. Appuyez sur le bouton **TIMER ON** (MINUTERIE DE DÉMARRAGE) pour démarrer la séquence de réglage de l'heure de mise en marche automatique. Le temps réglé est indiqué dans l'affichage de la télécommande. Chaque fois que vous appuyez sur **TIMER ON**, le temps augmente de 30 minutes, jusqu'à 10 heures. Il augmente de 60 minutes par la suite, jusqu'à ce que la minuterie atteigne 24 heures.
2. En mode **TIMER ON** (MINUTERIE DE DÉMARRAGE), le témoin **TIMER** (MINUTERIE) de l'appareil s'allume. L'appareil continue de fonctionner à l'heure réglée.

Appareil arrêté

1. Réglez la minuterie en suivant la méthode décrite dans la section **APPAREIL EN MARCHÉ**. L'appareil démarre à l'heure réglée.
2. Réglez les paramètres du mode **TIMER ON** (MINUTERIE DE DÉMARRAGE) sur 0.0 pour annuler cette option.

Minuterie D'ARRÊT seulement

Cette fonction configure l'appareil pour qu'il s'arrête automatiquement à l'heure souhaitée. Vous pouvez régler la minuterie lorsque l'appareil est en fonction ou hors fonction.

Appareil en marche

Appuyez sur le bouton **TIMER OFF** (MINUTERIE D'ARRÊT) pour démarrer la séquence de réglage de l'heure d'arrêt automatique. Le temps réglé est indiqué dans l'affichage de la télécommande. Chaque fois que vous appuyez sur **TIMER OFF** (MINUTERIE D'ARRÊT), le temps augmente de 30 minutes, jusqu'à 10 heures. Il augmente de 60 minutes par la suite, jusqu'à ce que la minuterie atteigne 24 heures.

En mode **TIMER OFF** (MINUTERIE D'ARRÊT), le témoin de la minuterie de l'appareil s'allume et l'appareil s'éteint automatiquement à l'heure réglée.

Appareil arrêté

1. Réglez le mode **TIMER OFF** en suivant la procédure décrite dans la section **APPAREIL EN MARCHÉ**. L'affichage **MINUTERIE** de l'appareil s'allume et l'appareil reste à l'arrêt.
2. Réglez les paramètres du mode **TIMER ON** (MINUTERIE DE DÉMARRAGE) sur 0.0 pour annuler cette option.

Minuterie de DÉMARRAGE et minuterie d'ARRÊT

Utilisez les deux fonctions pour programmer la mise en fonction et hors fonction de l'appareil à des heures précises.

Appareil arrêté

1. Réglez le mode **TIMER ON** (MINUTERIE DE DÉMARRAGE) comme décrit précédemment.
2. Réglez **TIMER OFF** (MINUTERIE D'ARRÊT) comme décrit précédemment. L'appareil **DÉMARRE** et **S'ARRÊTE** automatiquement aux heures réglées.

Appareil en marche

1. Réglez le mode **TIME OFF** (MINUTERIE D'ARRÊT) comme décrit précédemment.
2. Réglez le mode **TIME ON** (MINUTERIE DE DÉMARRAGE) comme décrit précédemment. L'appareil s'arrête automatiquement à l'heure réglée pour le mode **MINUTERIE ARRÊT** et se met en marche à l'heure réglée pour le mode **MINUTERIE DE DÉMARRAGE**.

Mode VEILLE

Le mode **VEILLE** permet d'économiser de l'énergie et peut être utilisé seulement lorsque l'appareil est en mode **CLIMATISATION**, **CHAUFFAGE** ou **AUTO**.

Mode CLIMATISATION

Appuyez sur le bouton **SLEEP** (VEILLE). Après 1 heure, le point de consigne augmente de 1 °C (1,8 °F). Après une autre heure, le point de consigne augmente encore de 1 °C (1,8 °F) et le ventilateur fonctionne à basse vitesse. L'appareil s'éteint 5 heures après le réglage du mode **VEILLE**. Le mode **VEILLE** s'annule si vous appuyez sur le bouton **MODE**, **TEMP**, **VENTILATEUR**, **MINUTERIE** ou **MARCHE/ARRÊT** de la télécommande.

Mode CHAUFFAGE

Ce mode fonctionne de la même façon que le mode **CLIMATISATION**, sauf que les points de consigne sont réduits de 1 °C (1,8 °F).

Mode TURBO

Utilisez le mode **TURBO** pour climatiser ou chauffer rapidement une pièce.

1. Appuyez sur **TURBO**. Si le module intérieur prend en charge cette fonction, vous entendrez un bip. Le ventilateur fonctionne à vitesse très élevée. Le mode **TURBO** s'arrête automatiquement 20 minutes après que vous avez sélectionné le mode **TURBO**.
2. Pour annuler le mode **TURBO**, sélectionnez **TURBO** à nouveau. Lorsque vous quittez le mode **TURBO**, l'appareil retourne à son réglage initial.

Mode nettoyage (disponible seulement pour les capacités 18 à 24)

Appuyez sur le bouton **CLEAN** (NETTOYAGE) pour activer ou désactiver le mode d'autonettoyage. Dans ce mode, le climatiseur nettoie et déshumidifie automatiquement l'évaporateur. Le cycle de nettoyage dure 16 minutes, après quoi l'appareil s'éteint automatiquement. Vous pouvez appuyer sur le bouton **CLEAN** (AUTONETTOYAGE) pendant le cycle pour annuler l'opération et éteindre l'appareil. Ce mode peut être activé uniquement dans les modes **REFROIDISSEMENT** ou **DÉSHUMIDIFICATION**.

Mode SILENCIEUX

REMARQUE : Le mode **SILENCIEUX** (SLC) n'est pas disponible sur ce modèle.

Bouton DEL

Appuyez sur le bouton **DEL** pour allumer ou éteindre l'affichage.

Réinitialisation de la télécommande

Si vous retirez les piles de la télécommande, les réglages en cours s'annulent et la commande retourne aux réglages initiaux et passe en mode **VEILLE**. Appuyez sur **ON/OFF** (MARCHÉ/ARRÊT) pour mettre l'appareil en fonction.

Temporisation

Si vous appuyez sur le bouton **ON/OFF** (MARCHÉ/ARRÊT) trop tôt après un arrêt, le compresseur refuse de démarrer pendant 3 à 4 minutes en raison de la protection inhérente contre les démarrages fréquents du compresseur. L'appareil n'émet un bip que lorsque les signaux sont reçus de façon appropriée.

Fonctions de chauffage

Si l'appareil est en mode **CHAUFFAGE**, le ventilateur ne démarre pas immédiatement. Le ventilateur démarre seulement après le réchauffage du serpentin afin d'éviter de souffler de l'air froid.

Fonctionnement du mode dégivrage automatique

En mode **CHAUFFAGE**, si le serpentin extérieur est givré, les ventilateurs intérieur et extérieur s'arrêtent pendant que le système retire le givre du serpentin extérieur. Le système reprend automatiquement son fonctionnement normal lorsque le givre est retiré.

Démarrage automatique

Si une panne de courant se produit pendant le fonctionnement de l'appareil, celui-ci mémorise l'état de fonctionnement et démarre automatiquement avec les mêmes réglages lorsque l'alimentation est rétablie.

ATTENTION

RISQUE D'ÉLECTROCUTION

Le non-respect de cette mise en garde pourrait entraîner des blessures, voire la mort. Mettez toujours le système hors tension avant toute opération de nettoyage ou d'entretien du système. Désactivez le sectionneur extérieur situé près de l'appareil extérieur. Assurez-vous de débrancher le module intérieur s'il fonctionne sur un sectionneur distinct.

ATTENTION

RISQUE DE DÉTÉRIORATION DES ÉQUIPEMENTS / DU FONCTIONNEMENT

Le non-respect de cette mise en garde pourrait entraîner des dégâts matériels ou un mauvais fonctionnement de l'équipement.

L'utilisation du système avec des filtres à air encrassés pourrait endommager le module intérieur et entraîner une baisse des performances de la climatisation, un fonctionnement intermittent du système et une accumulation de givre sur le serpentin intérieur et griller des fusibles.

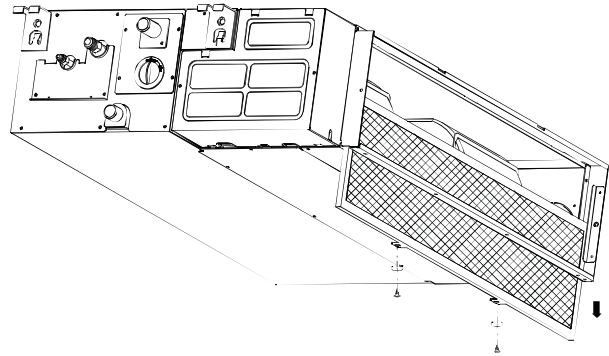


Fig. 14 – Retrait des filtres

3. Nettoyez les filtres à l'aspirateur.

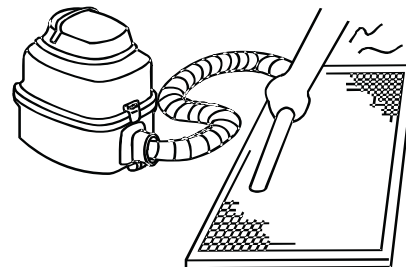


Fig. 15 – Nettoyage des filtres à l'aspirateur

4. Nettoyez à l'eau chaude.

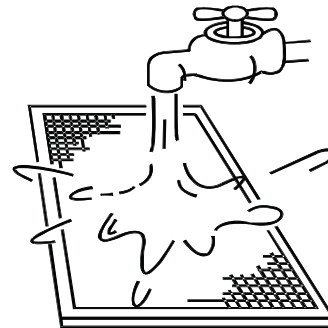


Fig. 16 – Nettoyage des filtres à l'eau chaude

5. Secouez le filtre pour retirer l'excès d'eau et séchez-le soigneusement.
6. Remplacez le filtre en le faisant glisser dans le support jusqu'à ce qu'il s'enclenche en place.
7. Fermez le panneau avant de l'appareil.

Entretien périodique

Nous vous recommandons d'effectuer un entretien périodique pour assurer le bon fonctionnement de l'appareil. Les intervalles d'entretien recommandés peuvent varier en fonction de l'environnement d'installation, par exemple, dans les zones poussiéreuses, etc. Reportez-vous au Tableau 2 à la page 11.

ATTENTION

RISQUE DE COUPURE

Ne pas tenir compte de cette mise en garde pourrait entraîner des blessures corporelles. Les ailettes du serpentin sont très coupantes. Faites preuve de prudence lors du nettoyage.

Portez toujours une protection.

Nettoyage du serpentin

Nettoyez le serpentin au début de chaque saison de climatisation ou au besoin. Utilisez un aspirateur ou une brosse à poils longs et doux pour éviter d'endommager les ailettes.

Nettoyage des filtres à air

Retirez et nettoyez les filtres à air une fois par mois. Les obstructions peuvent réduire la capacité de refroidissement du climatiseur et présenter un risque pour la santé.

REMARQUE : Si les filtres à air montrent des signes d'usure excessive ou de fissure, ils doivent être remplacés. Communiquez avec votre concessionnaire pour obtenir des filtres de rechange.

1. Retirez les vis de fixation des filtres au boîtier.
2. Tirez les filtres vers le bas pour les retirer.

ATTENTION

RISQUE DE DÉTÉRIORATION DES ÉQUIPEMENTS

Le non-respect de cette mise en garde pourrait entraîner des dégâts matériels. Lors du nettoyage du panneau avant, n'utilisez pas de l'eau à une température supérieure à 40,6 °C (105 °F) et ne versez pas de l'eau sur le serpentin du ventilateur.

N'utilisez pas des produits abrasifs ou des détergents à base de pétrole, car ils pourraient endommager le panneau avant.

Préparation pour un arrêt prolongé

Nettoyez les filtres et réinstallez-les dans l'appareil. Faites fonctionner le module en mode **FAN ONLY [VENTILATEUR SEULEMENT]** pendant 12 heures pour sécher tous les composants internes. Coupez l'alimentation principale et retirez les piles de la télécommande.

Recommandations concernant le fonctionnement du système

La liste suivante permet d'assurer le bon fonctionnement du système :

- Remplacez les deux piles de la télécommande en même temps.
- Pointez la télécommande vers le panneau d'affichage de l'appareil pour émettre une commande.
- Gardez les portes et les fenêtres fermées pendant que l'appareil fonctionne.
- Communiquez avec un représentant d'entretien agréé si un problème difficile à résoudre survient.
- N'effectuez aucune opération de nettoyage ou d'entretien pendant que l'appareil fonctionne.

- Gardez le panneau d'affichage de l'appareil à l'écart de la lumière directe du soleil et des sources directes de chaleur, car cela pourrait nuire à l'émission des commandes.
- Ne bloquez pas les points d'entrée et de sortie d'air de l'appareil extérieur ou du module intérieur.

Recommandations pour l'économie d'énergie

Les recommandations suivantes amélioreront l'efficacité du système sans conduit :

- Sélectionnez un réglage confortable du thermostat et laissez-le fonctionner au réglage choisi. Évitez de hausser ou de baisser le réglage tout le temps.
- Gardez le filtre propre. Des nettoyages fréquents peuvent être nécessaires en fonction de la qualité de l'air intérieur.
- Utilisez des doubles rideaux, des rideaux ou des stores pour empêcher que la lumière du soleil réchauffe la pièce par temps très chaud.
- Limitez les heures de fonctionnement à l'aide de la fonction

DÉPANNAGE

Reportez-vous au Tableau 4 à la page 13 avant de communiquer avec votre concessionnaire local.

Tableau 2 – Entretien périodique

MODULE INTÉRIEUR	TOUS LES MOIS	TOUS LES 6 MOIS	TOUS LES ANS
Nettoyer le filtre à air*	•		
Changer les piles de la télécommande			•
APPAREIL EXTÉRIEUR	TOUS LES MOIS	TOUS LES 6 MOIS	TOUS LES ANS
Nettoyer le serpentin extérieur à partir de l'extérieur		•	
Nettoyer le serpentin extérieur à partir de l'intérieur†			•
Souffler de l'air sur les pièces électriques†			•
Vérifier le serrage des raccords électriques†			•
Nettoyer les pales du ventilateur†			•
Vérifier le serrage du ventilateur†			•
Nettoyer les bacs d'évacuation†			•

* Augmentez la fréquence d'entretien dans les zones poussiéreuses.

† L'entretien doit être effectué par du personnel d'entretien qualifié. Reportez-vous au manuel d'installation.



ATTENTION

Si l'une des situations ci-dessous survient, coupez immédiatement l'alimentation et communiquez avec votre distributeur pour obtenir de l'aide.

- Le témoin de fonctionnement continue de clignoter rapidement après le redémarrage de l'appareil.
- Les boutons de la télécommande ne fonctionnent pas.
- L'appareil grille des fusibles ou déclenche des disjoncteurs de façon continue.
- Un corps étranger ou de l'eau pénètre dans le climatiseur.
- D'autres situations anormales.

Tableau 3 – Problèmes courants

Problème	Causes possibles
L'appareil ne démarre pas lorsque l'on appuie sur le bouton MARCHE/ARRÊT	L'appareil utilise un circuit de protection de 3 minutes qui évite la surcharge du module. L'appareil ne peut pas être redémarré dans les trois minutes qui suivent son arrêt.
	Modèles à chauffage et climatisation : Si le témoin de fonctionnement et l'indicateur PRE-DEF (préchauffage/dégivrage) sont allumés, la température extérieure est trop basse et la fonction anti-air froid est activée afin de dégivrer l'appareil.
	Modèles à refroidissement seulement : Si l'indicateur VENTILATION SEULEMENT est allumé, la température extérieure est trop basse et la fonction de protection contre le gel est activée afin de dégivrer l'appareil.
L'appareil quitte le mode CLIMATISATION pour passer au mode VENTILATEUR	L'appareil change de mode pour éviter la formation de givre sur le serpentin. Lorsque la température augmente, l'appareil recommencera à fonctionner.
	La température de consigne est atteinte et le compresseur de l'appareil s'arrête. L'appareil recommencera à fonctionner lorsque la température fluctuera à nouveau.
Le module intérieur dégage une brume blanche	Dans les régions humides, l'écart important de température entre l'air de la pièce et l'air conditionné peut causer la formation d'une brume blanche.
L'appareil extérieur et le module intérieur dégagent tous deux une brume blanche	Lorsque l'appareil redémarre en mode HEAT [CHAUFFAGE] après un cycle de dégivrage, il peut dégager une brume blanche causée par l'humidité générée durant le processus de dégivrage.
Le module intérieur est bruyant	Un bruit de grincement peut survenir lorsque le système est ARRÊTÉ ou fonctionne en mode CLIMATISATION . Le bruit se fait également entendre lorsque la pompe d'évacuation (en option) fonctionne.
	Un bruit de grincement peut survenir après avoir sélectionné le mode HEAT [CHAUFFAGE] en raison de l'expansion et de la contraction des pièces en plastique du module.
L'appareil extérieur et le module intérieur sont tous deux bruyants	Un faible bruit de sifflement peut survenir lors du fonctionnement de l'appareil. Ce bruit normal est causé par la circulation du frigorigène dans l'appareil extérieur et le module intérieur.
	Un faible bruit de sifflement peut survenir au démarrage du système, juste après l'arrêt ou durant le dégivrage. Ce bruit normal est causé par la circulation du frigorigène qui est arrêtée ou qui change de direction.
L'appareil extérieur est bruyant	L'appareil produit différents bruits selon le mode de fonctionnement utilisé.
De la poussière s'échappe du module intérieur ou de l'appareil extérieur	La poussière peut s'accumuler dans l'appareil durant les longues périodes d'inutilisation, laquelle peut s'échapper au redémarrage. Ce problème peut être évité en plaçant une housse de protection sur l'appareil durant les longues périodes de non-utilisation.
L'appareil dégage une mauvaise odeur	Il est possible que l'appareil absorbe des odeurs nauséabondes de l'environnement pouvant provenir des meubles, de la cuisson ou de cigarettes, lesquelles se répandent dans l'air durant le fonctionnement.
	Les filtres de l'appareil présentent des moisissures et doivent être nettoyés.
Le ventilateur de l'appareil extérieur ne fonctionne pas	Durant le fonctionnement de l'appareil, la vitesse du ventilateur est régulée pour optimiser le confort.

Tableau 4 – Dépannage

PROBLÈME	CAUSE POSSIBLE	SOLUTION
L'appareil / le système ne fonctionne pas	Le disjoncteur s'est déclenché ou un fusible a grillé.	Réinitialisez le disjoncteur ou remplacez le fusible par le fusible de rechange spécifié.
	Panne d'alimentation	Redémarrez l'appareil lorsque l'alimentation est rétablie.
	Les voyants de diagnostic s'allument.*	Appelez votre représentant d'entretien
	La tension est trop faible.	Appelez votre représentant d'entretien.
	Les piles de la télécommande doivent être remplacées	Remplacez les piles de la télécommande.
	La fonction de protection de 3 minutes de l'appareil a été activée	Patiencez trois minutes après le redémarrage de l'appareil.
Climatisation peu efficace	Le filtre est obstrué par de la poussière.	Nettoyez le filtre à air
	La température n'est pas réglée de façon appropriée.	Vérifiez la température et réinitialisez au besoin.
	Une porte ou une fenêtre est ouverte.	Fermez la fenêtre ou la porte.
	L'appareil extérieur est obstrué.	Mettez l'appareil hors tension, retirez l'obstruction, puis redémarrez l'appareil.
	La vitesse du ventilateur est trop faible.	Modifiez la sélection de vitesse du ventilateur.
	L'appareil fonctionne en mode Ventilateur au lieu de Climatisation.	Changez le mode de fonctionnement à Climatisation ou réinitialisez l'appareil.
	L'appareil fonctionne en mode Ventilateur au lieu de Climatisation.	Changez le mode de fonctionnement à Climatisation ou réinitialisez l'appareil.
	Faible quantité de frigorigène en raison d'une fuite ou d'une utilisation à long terme.	Vérifiez s'il y a des fuites, appliquez à nouveau du produit d'étanchéité au besoin et faites l'appoint de frigorigène.
Chauffage peu efficace	Le filtre est obstrué par de la poussière.	Nettoyez le filtre.
	Le réglage de température est trop bas.	Vérifiez la température et réinitialisez au besoin.
	Une porte ou une fenêtre est ouverte	Vérifiez que les toutes les portes et fenêtres sont fermées pendant le fonctionnement de l'appareil.
	L'appareil extérieur est obstrué.	Mettez l'appareil hors tension, retirez l'obstruction, puis redémarrez l'appareil.
L'appareil s'arrête pendant le fonctionnement.	La minuterie d'arrêt ne fonctionne pas correctement.	Redémarrez le mode de fonctionnement.
	Les voyants de diagnostic s'allument	Appelez un représentant d'entretien pour une réparation

*Les voyants de diagnostic sont une combinaison de voyants qui s'allument dans la zone d'affichage de l'appareil. Ils sont une combinaison des voyants que vous voyez pendant le fonctionnement normal.

