

Instructions d'installation

PGR5 15 ET 16 SEER
SYSTÈME DE CLIMATISEUR ET CHAUDIÈRE À GAZ MONOBLOC À DEUX PHASES
AVEC FRIGORIGÈNE R-410A
MODÈLES MONOPHASÉ ET TRIPHASÉ
2 À 5 TONNES NOMINALES (CAPACITÉ 24 À 60)

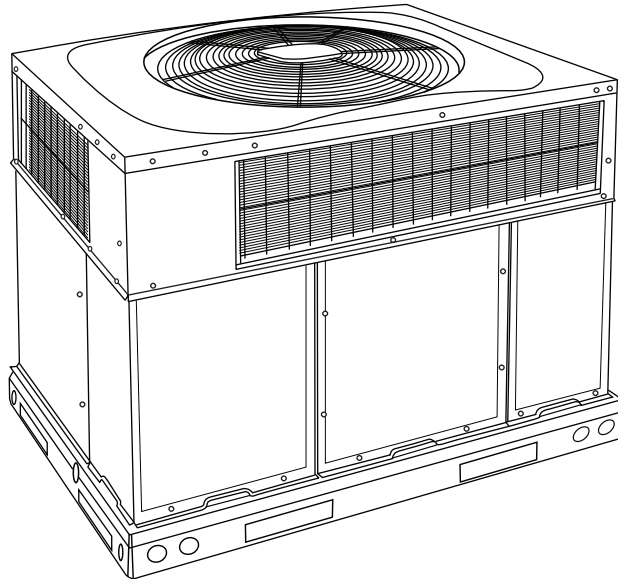


Figure 1 – Appareils PGR5

A09034

REMARQUE POUR LE PROPRIÉTAIRE DE L'ÉQUIPEMENT :

Pour votre convenance, veuillez noter les numéros de modèle et de série du nouvel appareil dans les espaces prévus. Ces renseignements, ainsi que les données d'installation et les coordonnées du distributeur, seront utiles si le système requiert un entretien ou un service.

INFORMATION SUR L'APPAREIL

Numéro de modèle _____

Numéro de série _____

ACCESSOIRES (type et numéro de modèle)

INFORMATION D'INSTALLATION

Date d'installation _____

COORDONNÉES DU DISTRIBUTEUR

Nom de l'entreprise _____

Adresse _____

Numéro de téléphone _____

Nom du technicien _____

AVIS À L'INSTALLATEUR :

Vous devez laisser ce manuel au propriétaire de l'équipement.


Nos produits sont conçus, testés et fabriqués conformément aux procédures normalisées du DOE (Department of Energy); cependant, les résultats de fonctionnement et les rendements réels peuvent varier en fonction des tolérances du fabricant et du fournisseur, de la configuration de l'équipement, des conditions de fonctionnement et des pratiques d'installation.

REMARQUES IMPORTANTES CONCERNANT LA SÉCURITÉ

Mal réalisés, l'installation, les réglages, les modifications, les révisions, les opérations d'entretien ou l'utilisation peuvent provoquer une explosion, un incendie, une décharge électrique ou d'autres situations susceptibles de causer des blessures graves, voire mortelles, ou des dégâts matériels. Contactez un installateur qualifié, un atelier de réparation, le distributeur ou la succursale pour obtenir des informations ou de l'aide. L'installateur qualifié ou l'atelier de réparations doivent employer des nécessaires ou des accessoires approuvés par l'usine lors de la modification de ce produit. Reportez-vous aux notices accompagnant les nécessaires ou accessoires lors de leur installation.

Respectez tous les codes de sécurité. Portez des lunettes de sécurité, des vêtements de protection et des gants de travail. Ayez toujours un extincteur à portée de main. Lisez attentivement les présentes instructions et respectez l'ensemble des avertissements ou mises en garde fournis dans la documentation et apposés sur l'appareil. Consultez les codes locaux de la construction, la dernière édition du NFGC (National Fuel Gas Code) NFPA 54/ANSI Z223.1 et du NEC (National Electrical Code) NFPA 70.

Au Canada, consultez la dernière édition des Codes de normes nationales du Canada CAN/CSA B149.1 et .2 pour l'installation de gaz naturel et propane et le Code canadien de l'électricité CAN/CSA C22.1.

Sachez reconnaître les symboles de sécurité. Ceci est un symbole d'alerte de sécurité . Soyez vigilant lorsque vous voyez ce symbole sur l'appareil et dans les instructions ou les manuels : vous risquez de vous blesser. Veillez à bien comprendre la signification de ces mots indicateurs : DANGER, AVERTISSEMENT et ATTENTION. Ces mots sont associés aux symboles de sécurité. Le mot DANGER indique les plus graves dangers qui **provoqueront** des blessures graves ou la mort. Le mot AVERTISSEMENT signale un danger qui **pourrait** entraîner des blessures ou la mort. Le mot ATTENTION est utilisé pour indiquer des pratiques dangereuses **susceptibles** de causer des blessures légères ou des dégâts matériels. Le mot REMARQUE met en évidence des suggestions qui **permettront** d'améliorer l'installation, la fiabilité ou le fonctionnement.

REMARQUE : Installateur : Vous devriez laisser ce manuel à l'utilisateur de l'appareil.

AVERTISSEMENT

DANGER D'INCENDIE, D'EXPLOSION ET DE DÉCHARGE ÉLECTRIQUE

Le non-respect de cet avertissement pourrait provoquer des dommages matériels ou causer des blessures graves, voire la mort.

L'installation et l'entretien de cet équipement peuvent être dangereux à cause des composants mécaniques et électriques. Seul un technicien formé et qualifié doit installer, réparer ou effectuer l'entretien de l'appareil.

AVERTISSEMENT

DANGER D'EXPLOSION OU D'INCENDIE

Le non-respect de cet avertissement pourrait entraîner des blessures corporelles, la mort et/ou des dommages matériels.

N'entreposez pas et n'utilisez pas de matière inflammable, d'essence ou d'autres vapeurs et liquides inflammables à proximité de cet appareil ou de tout autre appareil.

AVERTISSEMENT

DANGER D'INCENDIE, D'EXPLOSION ET DE DÉCHARGE ÉLECTRIQUE

Le non-respect de cet avertissement pourrait provoquer des dommages matériels ou causer des blessures graves, voire la mort.

N'utilisez pas cet appareil si une partie quelconque a été immergée dans l'eau. Appelez immédiatement un technicien de maintenance qualifié pour inspecter l'appareil et remplacer toute partie du système de commande qui a été mouillée.

AVERTISSEMENT

RISQUE D'INCENDIE OU D'EXPLOSION

Si les consignes de sécurité ne sont pas suivies à la lettre, cela peut entraîner la mort, de graves blessures ou des dommages matériels.

— Ne pas entreposer ni utiliser d'essence ni autres vapeurs ou liquides inflammables à proximité de cet appareil ou de tout autre appareil.

— QUE FAIRE SI UNE ODEUR DE GAZ EST DÉTECTÉE

- Ne mettre en marche aucun appareil.
- Ne toucher aucun interrupteur électrique; ne pas utiliser de téléphone dans le bâtiment.
- Quitter le bâtiment immédiatement.
- Appeler immédiatement le fournisseur de gaz en utilisant le téléphone d'un voisin. Suivre les instructions du fournisseur de gaz.
- Si le fournisseur de gaz n'est pas accessible, appeler le service d'incendie.

— L'installation et l'entretien doivent être effectués par un installateur ou une entreprise d'entretien qualifié, ou le fournisseur de gaz.

⚠ AVERTISSEMENT

RISQUE D'ÉLECTROCUTION

Le non-respect de cet avertissement pourrait provoquer des blessures ou la mort.

Avant d'effectuer l'entretien recommandé, assurez-vous que l'interrupteur principal de l'appareil est coupé et une étiquette de verrouillage posée. Il est possible que plusieurs disjoncteurs soient présents.

⚠ AVERTISSEMENT

DANGER D'INCENDIE, D'EXPLOSION ET DE DÉCHARGE ÉLECTRIQUE

Le non-respect de cet avertissement pourrait entraîner des blessures corporelles, la mort ou des dommages matériels.

1. Ne coupez pas l'alimentation électrique de l'appareil sans couper d'abord l'alimentation en gaz.
2. Avant de tenter de démarrer la section de chauffage au gaz, familiarisez-vous avec toutes les procédures qui doivent être suivies.

⚠ AVERTISSEMENT

DANGER D'EXPLOSION OU D'INCENDIE

Le non-respect de cet avertissement pourrait entraîner des blessures corporelles, la mort et/ou des dommages matériels.

Ne tentez pas d'allumer manuellement. N'essayez jamais d'allumer manuellement les brûleurs principaux de l'appareil au moyen d'une allumette, d'un allume-cigares ou de toute autre flamme. Si le dispositif d'allumage électrique ne parvient pas à allumer les brûleurs principaux, consultez les procédures d'arrêt suivantes, puis appelez le distributeur dès que possible.

⚠ ATTENTION

RISQUE DE COUPURE

Le non-respect de cette mise en garde pourrait entraîner des blessures.

Faites attention de ne pas vous blesser avec les pièces métalliques coupantes et les vis lorsque vous déposez les panneaux d'accès ou que vous intervenez sur les composants internes de l'appareil. Bien que nous ayons tout mis en œuvre pour réduire les arêtes vives au strict minimum, faites extrêmement attention et portez des vêtements, des lunettes et des gants de protection adéquats lorsque vous intervenez à l'intérieur de l'appareil ou que vous manipulez des pièces de ce dernier.

PRÉSENTATION DE L'APPAREIL

Le présent appareil est un petit système de chauffage au gaz et de climatisation électrique qui fournit le confort du chauffage au gaz, ainsi qu'une climatisation électrique efficace. Cet appareil fonctionne au frigorigène Puron®, qui fournit un refroidissement en respectant l'environnement.

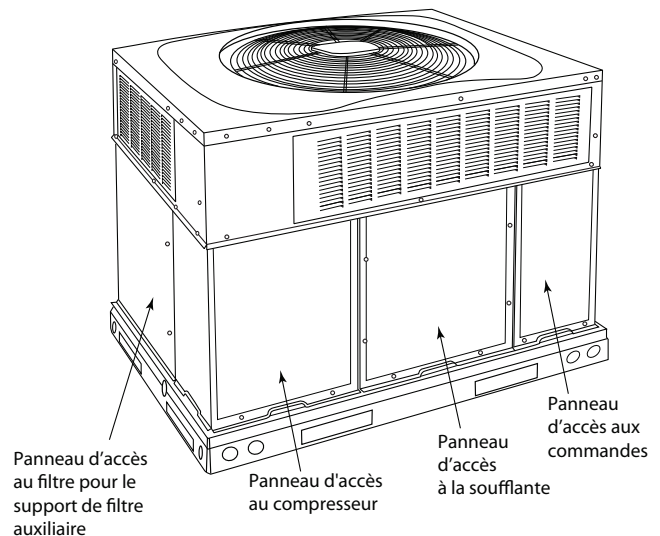
Démarrage et arrêt de l'appareil

REMARQUE : Le présent appareil de chauffage/climatisation monobloc est doté d'un système d'allumage à étincelle et d'une soufflante équipée d'un moteur à combustion.

Pour démarrer l'appareil de chauffage au gaz :

Consultez la figure 2 pour connaître l'emplacement du panneau d'accès avant de l'appareil. Consultez la figure 3 pour connaître l'emplacement du robinet de gaz. Consultez la figure 4 pour effectuer les étapes suivantes.

1. Réglez le sélecteur de température du thermostat au réglage de température le plus bas et réglez le commutateur du système sur HEAT (Chauffage).
2. Fermez le robinet de gaz manuel extérieur.
3. Mettez l'appareil hors tension.
4. Retirez le panneau d'accès de commande au moyen d'un tournevis à douille de 5/16 po. (Consultez la figure 2).



A14456

Figure 2 – Panneau d'accès de l'appareil

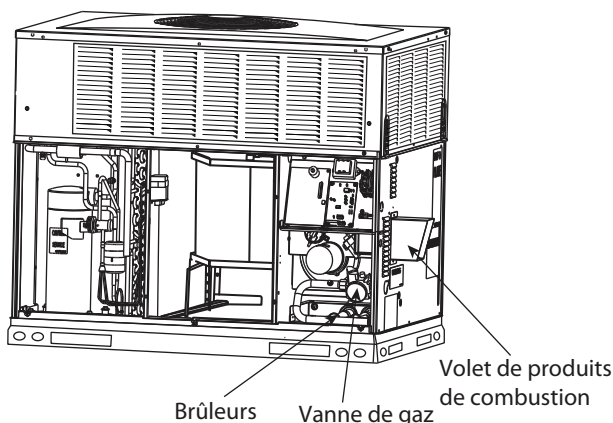
5. Placez le commutateur de sélection du robinet de gaz intérieur à la position OFF (Arrêt) et patientez cinq minutes.
6. Placez le commutateur de sélection du robinet de gaz intérieur à la position ON (Marche).
7. Réinstallez le panneau d'accès de commande.
8. Mettez l'appareil sous tension.
9. Ouvrez le robinet de gaz manuel extérieur.
10. Réglez le sélecteur du thermostat sur une d'ambiance légèrement supérieure à la température ambiante pour démarrer l'appareil. La soufflante d'air de combustion de l'évacuateur démarre. Le robinet de gaz principal s'ouvre et les brûleurs principaux s'allument normalement dans les 25 secondes. Si le brûleur ne s'allume pas dans les 25 secondes, le module d'allumage passe en mode de nouvelle tentative après environ 20 secondes (après la période d'allumage de 7 secondes). Si les brûleurs ne s'allument toujours pas à la 4^e tentative d'allumage suivant l'appel initial de chauffage, le système se verrouille.
11. Réglez le sélecteur de température du thermostat sur le réglage désiré.

⚠ AVERTISSEMENT

DANGER D'INCENDIE ET D'EXPLOSION

Le non-respect de cet avertissement pourrait entraîner des blessures corporelles, la mort et/ou des dommages matériels.

1. Si les brûleurs principaux ne s'allument pas, ou si la soufflante ne parvient pas à démarrer, arrêtez le chauffage de la section à gaz et appelez le distributeur pour entretien.
2. N'essayez jamais d'allumer manuellement les brûleurs principaux de l'appareil au moyen d'une allumette, d'un allume-cigares ou de toute autre flamme. Si le dispositif d'allumage électrique ne parvient pas à allumer les brûleurs principaux, consultez les procédures d'arrêt suivantes, puis appelez le distributeur dès que possible.



A14490

Figure 3 – Appareil de chauffage au gaz et de climatisation électrique avec panneau d'accès retiré

Pour arrêter l'appareil à gaz :

⚠ AVERTISSEMENT

DANGER D'INCENDIE, D'EXPLOSION ET DE DÉCHARGE ÉLECTRIQUE

Le non-respect de cet avertissement pourrait entraîner des blessures corporelles, la mort et/ou des dommages matériels.

Ne coupez pas l'alimentation électrique de l'appareil sans couper d'abord l'alimentation en gaz.

REMARQUE : Si l'arrêt de l'appareil est causé par une défaillance, appelez le distributeur dès que possible.

En cas de surchauffe ou si vous ne parvenez pas à couper l'alimentation en gaz, coupez le robinet de gaz manuel extérieur de l'appareil avant de mettre l'appareil hors tension. N'utilisez pas cet appareil si une partie quelconque a été immergée dans l'eau. Appelez immédiatement un technicien de maintenance qualifié pour inspecter l'appareil et remplacer toute partie du système de commande ou toute commande de gaz qui a été mouillée.

Consultez la figure 5 pour effectuer les étapes suivantes.

1. Réglez le sélecteur de température du thermostat au réglage de température le plus bas et réglez le COMMUTATEUR du système sur OFF (Arrêt).
2. Fermez le robinet manuel extérieur.
3. Mettez l'appareil hors tension.
4. Retirez le panneau d'accès de commande. (Consultez la figure 2).
5. Placez le commutateur de sélection du robinet de gaz intérieur à la position OFF (Arrêt).
6. Réinstallez le panneau d'accès de commande.

Pour démarrer la climatisation électrique :

Consultez la figure 6 pour effectuer les étapes suivantes.

1. Réglez le sélecteur de température du thermostat au réglage de température le plus élevé et réglez le COMMUTATEUR du système sur OFF (Arrêt).
2. Fermez le robinet manuel extérieur, s'il n'est pas déjà fermé.
3. Mettez l'appareil sous tension.
4. Placez le commutateur du système sur COOL (Climatisation).
5. Réglez le sélecteur du thermostat sur une d'ambiance légèrement inférieure à la température ambiante pour démarrer l'appareil.

Pour couper la climatisation électrique :

Consultez la figure 7 pour effectuer les étapes suivantes.

1. Réglez le sélecteur de température du thermostat au réglage de température le plus élevé et réglez le COMMUTATEUR du système sur OFF (Arrêt).
2. Fermez le robinet manuel extérieur, s'il n'est pas déjà fermé.
3. Mettez l'appareil hors tension.

FONCTIONNEMENT DE L'APPAREIL

Le fonctionnement de l'appareil est contrôlé par la commande de température intérieure (thermostat). Vous devez simplement régler le thermostat pour qu'il maintienne la température intérieure au niveau que vous sélectionnez. La plupart des thermostats des systèmes de chauffage et de climatisation sont dotés de trois commandes : un sélecteur de commande de température, une commande de SOUFFLANTE et une commande de SYSTÈME ou de MODE. Consultez le manuel du propriétaire du thermostat pour obtenir des renseignements supplémentaires.

Pour mieux protéger vos investissements et réduire le nombre de demandes d'entretien, familiarisez-vous avec les faits suivants :

Mode climatisation

Lorsque le sélecteur de SYSTÈME est réglé sur COOL (Climatisation), l'appareil fonctionne en mode climatisation jusqu'à ce que la température intérieure s'abaisse au niveau que vous avez sélectionné. L'appareil fonctionnera pendant de plus longues périodes et présentera des temps d'arrêt plus courts par temps extrêmement chaud que par temps tempéré.

Mode chauffage au gaz

Lorsque le sélecteur de SYSTÈME ou de MODE est réglé sur HEAT (Chauffage), l'appareil fonctionne en mode chauffage jusqu'à ce que la température intérieure s'élève au niveau que vous avez sélectionné. L'appareil fonctionnera normalement pendant de plus longues périodes et présentera des temps d'arrêt plus courts lorsque les journées et les nuits sont froides, que par temps tempéré.

ENTRETIEN

Cette section traite de l'entretien qui doit être effectué sur le système. Le plus souvent, l'entretien doit être effectué par le distributeur. Vous pouvez, en tant que propriétaire, effectuer quelques travaux d'entretien mineurs sur le nouvel appareil.

Entretien de routine

Tous les travaux d'entretien de routine devraient être effectués par du personnel qualifié et expérimenté. Le distributeur peut vous aider à établir une procédure standard.

Pour votre sécurité, gardez la zone autour de l'appareil bien dégagée, sans produits combustibles, essence et autres liquides ou vapeurs inflammables.

Pour assurer le bon fonctionnement de l'appareil, le flux d'air en provenance du condenseur vers l'appareil ne doit pas être obstrué. Le dégagement du dessus de l'appareil est de 48 po (1 219 mm). Un dégagement d'au moins 36 po (914 mm) est nécessaire sur les côtés, à l'exception du côté de l'entrée d'alimentation (dégagement de 42 po [1 067 mm]) et du côté des conduits (dégagement minimum de 12 po [305 mm]). Assurez-vous également que le raccordement du conduit de reprise est en bon état, raccordé de façon étanche au caisson de la chaudière et aboutit à l'extérieur de l'espace contenant la chaudière.

Entretien et maintenance pour le propriétaire de l'équipement

Avant d'effectuer l'entretien de l'équipement vous-même, veuillez tenir compte des éléments suivants :

⚠ AVERTISSEMENT

DANGER D'INCENDIE, D'EXPLOSION, DE CHOC ÉLECTRIQUE ET DE COUPURE

Le non-respect de cet avertissement pourrait provoquer des dommages matériels ou causer des blessures graves, voire la mort.

1. Coupez d'abord l'alimentation en gaz, puis l'alimentation électrique de l'appareil et posez une étiquette avant de procéder à une intervention l'entretien ou de maintenance.
2. Faites attention de ne pas vous blesser avec les pièces métalliques coupantes et les vis lorsque vous déposez les panneaux d'accès ou que vous intervenez sur les composants internes de l'appareil. Bien que nous ayons tout mis en œuvre pour réduire les arêtes vives au strict minimum, faites extrêmement attention lorsque vous intervenez à l'intérieur de l'appareil ou que vous manipulez des pièces de ce dernier. Portez des lunettes de sécurité, des gants et des vêtements de protection adéquats.

Filtres à air

⚠ ATTENTION

RISQUE DE COMPROMETTRE LE FONCTIONNEMENT DE L'APPAREIL

Le non-respect de cette mise en garde pourrait entraîner des dommages matériels.

Ne faites jamais fonctionner l'appareil sans ses filtres. L'accumulation de poussière et de peluche sur les composants internes de l'appareil peut engendrer la perte d'efficacité du moteur de soufflante et/ou endommager le compresseur.

Les filtres à air doivent être vérifiés toutes les trois ou quatre semaines et remplacés ou nettoyés lorsqu'ils sont sales. Les filtres encrassés produisent une contrainte excessive sur le moteur de la soufflante et peuvent entraîner la surchauffe et l'arrêt du moteur.

Les filtres à air de cet appareil doivent être installés avant qu'il soit mis en marche. Ces filtres peuvent se trouver dans un emplacement sur les deux ou plusieurs emplacements disponibles. Dans plusieurs applications, l'installateur fournira des grilles de filtre d'air de retour, montées sur le mur ou le plafond de la structure climatisée. En présence de grilles de filtre, les filtres peuvent être tout simplement retirés des grilles et remplacés.

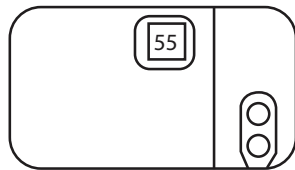
Une autre application type consiste en un support accessoire de filtre installé à l'intérieur de l'appareil lui-même. L'information suivante est fournie pour vous aider à remplacer les filtres utilisés dans ces supports internes de filtres.

Les trousse de filtres sont offerts en tant qu'accessoires à l'achat ou en tant qu'option installée en usine. Les mêmes trousse de filtre sont fournies avec des économiseurs accessoires ou des économiseurs installés en usine.

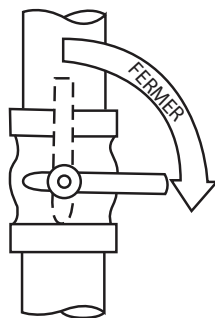
Tableau 1 – Dimensions des filtres à air intérieurs

Capacité de l'appareil	Taille du filtre, po (mm)
24-040/060	2 chacun 20 x 12 x 1 po (508 x 305 x 25 mm)
30-040/060	2 chacun 20 x 12 x 1 po (508 x 305 x 25 mm)
36-060/090	1 chacun 24 x 14 x 1 po (610 x 406 x 25 mm), 24 x 16 x 1 po (610 x 406 x 25 mm)
42-060/090	1 chacun 24 x 14 x 1 po (610 x 356 x 25 mm), 24 x 16 x 1 po (610 x 406 x 25 mm)
48-090/115/130*	1 chacun 24 x 16 x 1 po (610 x 406 x 25 mm), 24 x 18 x 1 po (610 x 457 x 25 mm)
60-090/115/130*	1 chacun 24 x 16 x 1 po (610 x 406 x 25 mm), 24 x 18 x 1 po (610 x 457 x 25 mm)

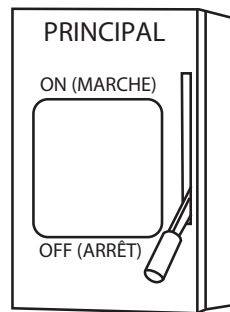
*Appareils avec serpentin intérieur recourbé.



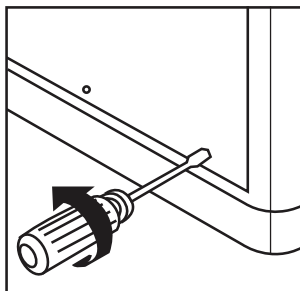
ÉTAPE 1



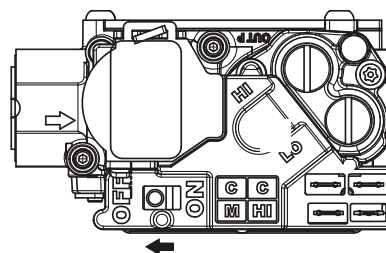
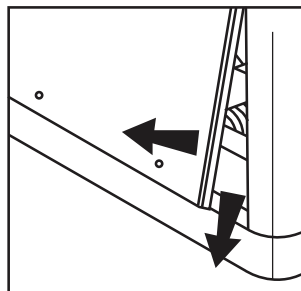
ÉTAPE 2



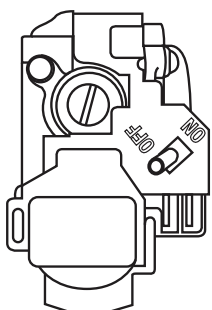
ÉTAPE 3



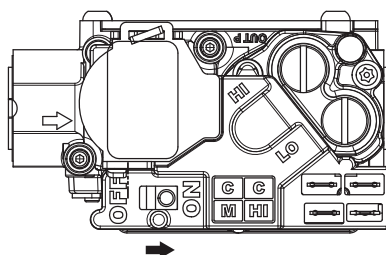
ÉTAPE 4



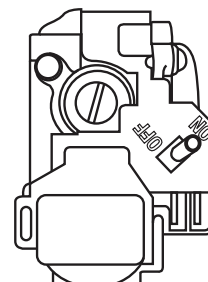
ÉTAPE 5
(MODÈLES 208/230 V C.A.)



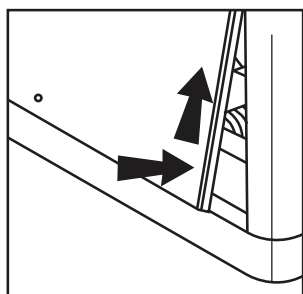
ÉTAPE 5
(MODÈLES 460 V C.A.)



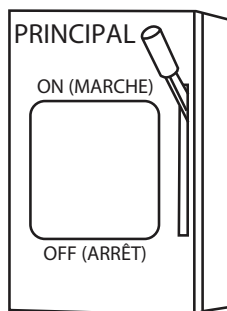
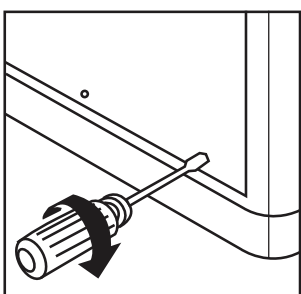
ÉTAPE 6
(MODÈLES 208/230 V C.A.)



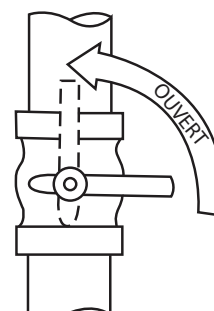
ÉTAPE 6
(MODÈLES 460 V C.A.)



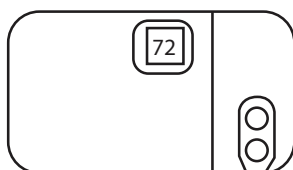
ÉTAPE 7



ÉTAPE 8



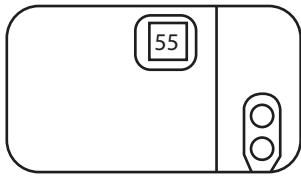
ÉTAPE 9



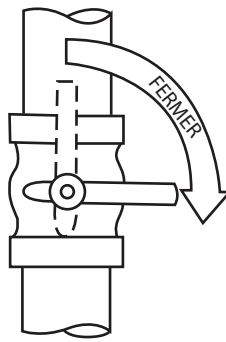
ÉTAPE 10

Figure 4 – Pour démarrer l'appareil de chauffage au gaz

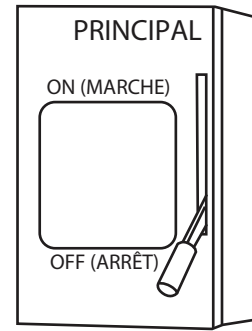
A13035



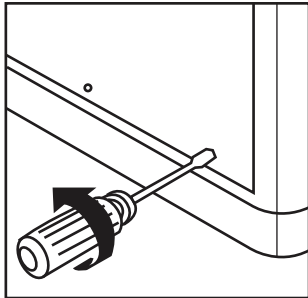
ÉTAPE 1



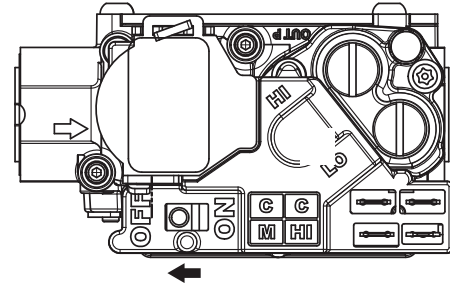
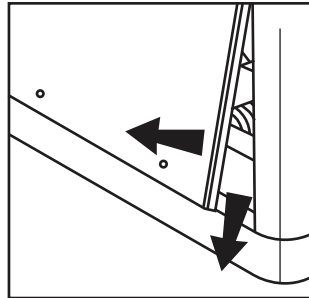
ÉTAPE 2



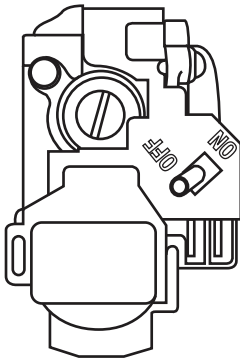
ÉTAPE 3



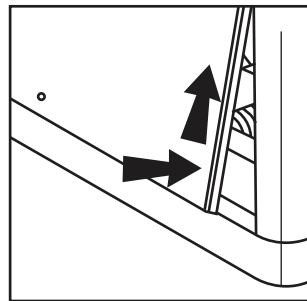
ÉTAPE 4



ÉTAPE 5
(MODÈLES 208/230 V C.A.)



ÉTAPE 5
(MODÈLES 460 V C.A.)



ÉTAPE 6

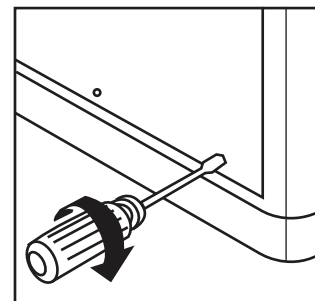
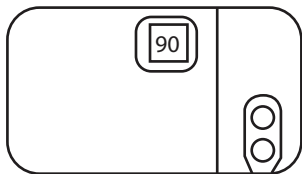
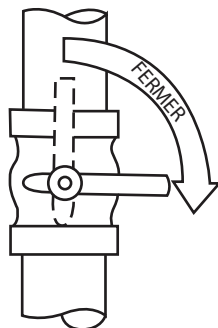


Figure 5 – Pour arrêter l'appareil à gaz

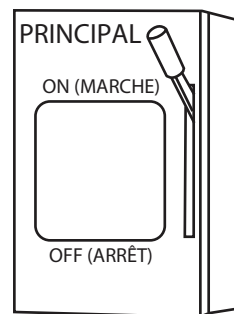
A13036



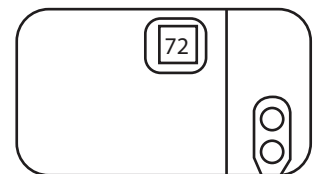
ÉTAPE 1



ÉTAPE 2



ÉTAPE 3



ÉTAPES 4 ET 5

Figure 6 – Pour démarrer l'appareil de climatisation électrique

A09194

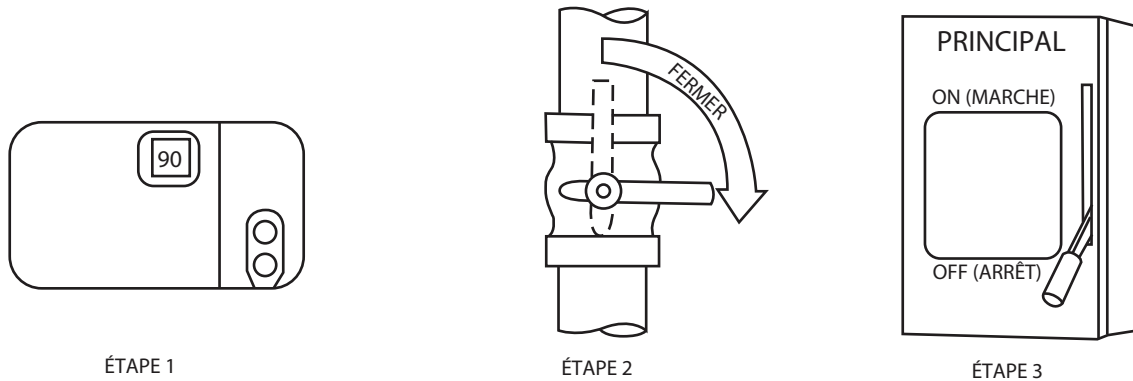


Figure 7 – Pour couper la climatisation électrique

A07797

Pour remplacer ou inspecter les filtres dans un support accessoire de filtre (consultez la figure 2) :

1. Retirez le panneau d'accès au filtre au moyen d'un tournevis à douille de 5/16 po.
2. Retirez le filtre à air en le tirant hors de l'appareil. Si les filtres sont sales, nettoyez-les ou remplacez-les.

Lors de l'installation des nouveaux filtres, prenez note du sens des flèches de débit d'air situées sur le châssis du filtre, qui devraient pointer vers le serpentin intérieur.

3. Réinstallez le panneau d'accès au filtre en vous assurant que l'ouverture est étanche à l'air et à l'eau.

Si vous avez de la difficulté à localiser les filtres à air ou si vous avez des questions au sujet de l'entretien des filtres, communiquez avec le distributeur pour obtenir des instructions. Lors du remplacement des filtres, utilisez toujours des filtres de la même taille et du même type que ceux fournis à l'origine par l'installateur. Consultez le tableau 1 pour connaître les tailles des filtres fournis avec le support accessoire de filtre.

Soufflantes et moteurs de soufflante

Vérifiez régulièrement l'état des rotors et des boîtiers de soufflante et des roulements de l'arbre du moteur de soufflante. Communiquez avec le distributeur pour l'entretien annuel requis.

Échangeur thermique

Pour assurer le fonctionnement fiable et efficace du chauffage, l'échangeur thermique doit être vérifié par du personnel d'entretien qualifié avant chaque saison de chauffage et nettoyé selon le besoin. Cette vérification ne doit pas être effectuée par une personne qui ne possède pas l'expertise et l'équipement nécessaires pour faire du bon travail. Communiquez avec le distributeur pour l'entretien périodique requis.

Serpentins intérieurs et extérieurs

Le nettoyage des serpentins doit être effectué par du personnel qualifié seulement. Communiquez avec le distributeur pour l'entretien annuel requis.

Tuyau d'évacuation de condensat

Le bac de récupération et les conduites d'évacuation de condensat doivent être vérifiés et nettoyés en même temps que le distributeur vérifie les serpentins de climatisation.

Compresseur

Tous les compresseurs sont expédiés de l'usine avec une charge normale d'huile de climatisation du type adéquat. Un compresseur devrait rarement besoin d'un appoint d'huile.

Soufflante de condenseur (extérieur)

⚠ AVERTISSEMENT

RISQUE DE BLESSURES ET DE DOMMAGES À L'APPAREIL

Le non-respect de cet avertissement pourrait provoquer des dommages matériels ou causer des blessures graves, voire la mort.

N'insérez pas de bâtons, de tournevis ou tout autre objet dans les pales rotatives de la soufflante.

Pour assurer une climatisation adéquate, la soufflante doit être exempte d'obstacles. Communiquez avec le distributeur pour tout entretien requis.

Commandes électriques et câblage

Les commandes électriques sont difficiles à vérifier en l'absence d'instruments adéquats. En cas d'incohérence dans le cycle de fonctionnement, communiquez avec le distributeur local pour demander une intervention d'entretien.

Circuit de frigorigène

Les fuites du circuit de liquide frigorigène sont difficiles à vérifier en l'absence d'équipement adéquat. Si vous soupçonnez que la climatisation ne fonctionne pas adéquatement, communiquez avec le distributeur local pour demander une intervention d'entretien.

⚠ AVERTISSEMENT

RISQUE D'EXPLOSION ET D'INCENDIE

Le non-respect de cet avertissement pourrait provoquer des dommages matériels ou causer des blessures graves, voire la mort.

Système sous pression. Dépressurisez et récupérez tout le frigorigène avant une réparation du système ou la mise au rebut définitive de l'appareil. Utilisez tous les ports de maintenance et ouvrez tous les dispositifs de contrôle du débit, incluant les électrovannes.

Panneaux de l'appareil

Après toute intervention d'entretien sur l'appareil, assurez-vous que tous les panneaux sont bien fixés en place pour empêcher la pluie de pénétrer dans l'appareil et l'armoire de l'appareil, afin d'éviter l'obstruction du flux d'air dans l'appareil.

Zone de combustion et système de ventilation

Pour fonctionner de façon adéquate et sûre, la chaudière a besoin d'un apport d'air pour la combustion et la ventilation. Ne bloquez pas et n'obstruez pas les ouvertures d'air sur la chaudière, l'ouverture d'air de l'espace où elle est installée et l'espace autour de la chaudière.

Inspectez visuellement la zone de combustion et le système de ventilation avant chaque saison de chauffage. En l'absence d'intervention, l'accumulation normale de poussière, de suie, de rouille et de tartre peut engendrer une perte d'efficacité et de rendement. Cette inspection doit être effectuée par du personnel d'entretien formé.

⚠ AVERTISSEMENT

DANGER D'EXPLOSION OU D'INCENDIE

Le non-respect de cet avertissement pourrait entraîner des blessures corporelles, la mort et/ou des dommages matériels.

Si l'appareil produit un bruit intense lorsque les brûleurs principaux sont allumés, coupez le chauffage et appelez le distributeur.

⚠ ATTENTION

RISQUE DE BRÛLURE

Le non-respect de cette mise en garde pourrait entraîner des blessures.

Les composants de chauffage peuvent être chauds après le démarrage de l'appareil. Lorsque vous observez des flammes, prenez soin de ne pas fermer ou toucher les composants de chauffage.

Entretien ordinaire du distributeur

En plus du type d'entretien courant que vous pourriez vouloir effectuer, l'appareil devrait être inspecté régulièrement par un technicien dûment formé. Une inspection (de préférence chaque année, mais au moins tous les deux ans) devrait comprendre les éléments suivants :

1. Inspection de tous les passages de produits de combustion, y compris les brûleurs, l'échangeur de chaleur et la boîte collectrice de produits de combustion, assurez-vous que les flammes du brûleur sont de couleur bleue et réglées de façon adéquate. Consultez la figure 8 pour obtenir des renseignements sur la flamme du brûleur.

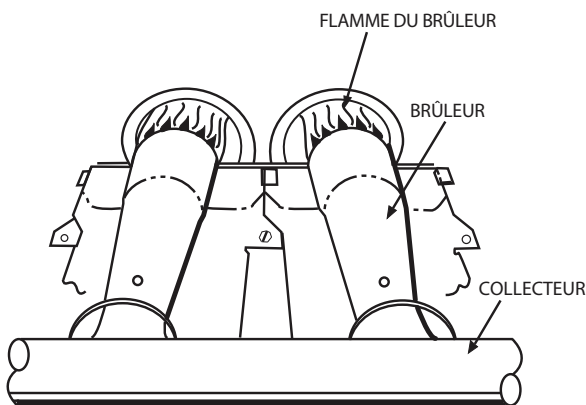


Figure 8 – Brûleur monoport

2. Inspection de tous les passages et ouvertures de produits de combustion et de ventilation d'air.
3. Inspection minutieuse de tous les tuyaux de gaz qui vont vers ou se trouvent à l'intérieur de l'appareil.

4. Inspection et, au besoin, nettoyage des serpentins intérieur et extérieur.
5. Inspection et, au besoin, nettoyage du bac de récupération de condensat du serpentín intérieur.
6. Inspection et nettoyage du rotor de la soufflante et du carter moteur
7. Inspection de tous les conduits d'alimentation et de retour d'air à la recherche de fuites et d'obstructions et pour vérifier l'intégrité de l'isolement. Tout problème détecté devrait être résolu à ce moment.
8. Inspection de la base de l'appareil pour s'assurer de l'absence de fissures, de trous, etc., qui peuvent engendrer un danger.
9. Inspection du caisson de l'appareil à la recherche de signes de détérioration.
10. Inspection de tous les câblages et composants électriques pour vérifier que les raccordements sont adéquats.
11. Inspection du circuit de frigorigène à la recherche de fuites. Vérification de la pression de frigorigène pour déterminer la charge adéquate.
12. Vérification du fonctionnement de l'appareil pour déterminer les conditions de travail. Réparation et/ou ajustement au besoin à ce moment.

Le distributeur peut offrir un contrat d'entretien économique qui couvre les inspections saisonnières. Communiquez avec lui pour obtenir des renseignements supplémentaires.

Vous trouverez des instructions d'entretien complètes dans les directives d'installation, de démarrage et d'entretien de l'appareil.

Certificat de garantie

L'appareil est doté d'une garantie limitée. Veillez à lire attentivement la garantie afin de déterminer la couverture de l'appareil.

Avant d'appeler pour demander l'entretien...

...vérifiez s'il s'agit d'un problème facile à résoudre.

Si vous soupçonnez que le fonctionnement du chauffage ou de la climatisation est insuffisant :

() Vérifiez que le débit d'air est suffisant. Vérifiez si le filtre à air est sale. Vérifiez si les grilles de soufflage et de reprise sont bouchées. Assurez-vous qu'elles sont libres et bien dégagées. Si ces vérifications ne déterminent pas la cause du problème, communiquez avec le distributeur.

Si l'appareil ne fonctionne pas du tout, consultez la liste suivante pour obtenir des solutions faciles :

() Vérifiez si le sélecteur de température du thermostat est réglé sur une température inférieure à la température intérieure durant la saison de climatisation ou sur une température supérieure à la température intérieure pendant la saison de chauffage. Assurez-vous que le commutateur de sélection de SYSTÈME ou de MODE se trouve à la position COOL (Climatisation) ou HEAT (Chauffage) et pas à la position OFF (Arrêt).

() Si l'appareil ne parvient toujours pas à fonctionner, communiquez avec le distributeur pour le dépannage et les réparations. Indiquez les numéros de modèle et de série de l'appareil. (Enregistrez-les dans l'espace prévu dans ce manuel.) En sachant exactement le type d'appareil que vous avez, le distributeur peut vous offrir des suggestions utiles au téléphone ou gagner un temps précieux pour mieux préparer l'appel d'entretien.

En cas de problème

Si le fonctionnement de l'appareil est toujours insatisfaisant après les étapes ci-dessus, arrêtez l'appareil et communiquez avec le distributeur.

