

# INSTRUCTIONS D'INSTALLATION

## Système de thermopompe 2 phases 15 SEER avec frigorigène R-410A PHR524-60 1 et 3 phases

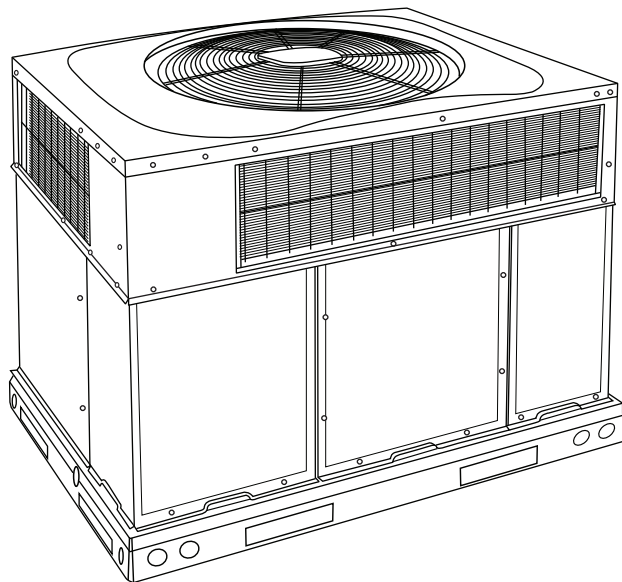
**IMPORTANT :** À compter du 1<sup>er</sup> janvier 2015, tous les systèmes biblocs et climatiseurs monoblocs doivent être installés en vertu des normes d'efficacité régionales émises par le Department of Energy (Département de l'énergie).

**REMARQUE :** Veuillez lire attentivement le manuel d'instruction avant de commencer l'installation.

**REMARQUE :** Installateur : assurez-vous de laisser le manuel de l'utilisateur et les directives d'entretien avec l'appareil une fois l'installation terminée.

### TABLE DES MATIÈRES

	PAGE
CRITÈRES DE SÉCURITÉ .....	1
INTRODUCTION .....	2
RÉCEPTION ET INSTALLATION .....	2-10
Vérification de l'équipement .....	2
Identification de l'appareil .....	2
Inspection des caisses .....	2
Ancrage de l'appareil .....	2
Cadre de toiture .....	2
Montage sur dalle .....	3
Dégagement pour l'appareil .....	7
Gaines fabriquées sur place .....	7
Élingage et positionnement de l'appareil .....	7
Inspection .....	8
Élingage et levage de l'appareil .....	8
Raccordement du tuyau d'évacuation de condensats .....	8
Installation des raccords de gaine .....	9
Configuration des appareils à soufflage vertical .....	9
Raccordements électriques .....	10
Branchements haute tension .....	10
Procédures particulières pour un fonctionnement sur 208V .....	11
Branchements de tension de commande .....	11
Branchements de base .....	11
Protection du transformateur .....	11
AVANT LE MISE EN SERVICE .....	13
MISE EN SERVICE .....	13-16
Vérification de fonctionnement des commandes de chauffage et de refroidissement .....	13
Recherche de fuites de frigorigène .....	14
Réglages de mise en service .....	14
Vérification et réglage de la charge de frigorigène .....	14
Débit d'air intérieur et réglages de débit d'air .....	15
Climatisation à une phase .....	15
Climatisation à deux phases .....	16
Refroidissement de déshumidification amélioré en phase haute (modèles 208/230 V c.a.) .....	16
Ventilation continue .....	16
Séquence de fonctionnement .....	16
Commande de dégivrage .....	16
Changement silencieux .....	16
Dégivrage .....	16
ENTRETIEN .....	31-35
Filtre à air .....	31
Ventilateur intérieur et moteur .....	31
Serpentin extérieur, serpentin intérieur et bac de récupération des condensats .....	32
Ventilateur extérieur .....	33



**Figure 1 – Appareil PHR5**


Commandes électriques et câblage .....	33
Circuit de frigorigène .....	33
Débit d'air de l'évaporateur .....	33
Régulateur de débit .....	33
Renseignements sur le système .....	35
Interrupteur de perte de charge .....	35
Vérification du thermostat de dégivrage .....	35
DÉPANNAGE .....	35
LISTE DE VÉRIFICATION DE MISE EN SERVICE .....	35

### REMARQUES IMPORTANTES CONCERNANT LA SÉCURITÉ

Une installation fautive, de mauvais réglages, des modifications inadéquates, un mauvais entretien, une réparation hasardeuse ou une mauvaise utilisation peuvent provoquer une explosion, un incendie, une électrocution ou d'autres conditions pouvant causer des dommages matériels ou entraîner des blessures ou la mort. Contactez un installateur qualifié, un atelier de réparation, le distributeur ou la succursale pour obtenir des informations ou de l'aide. Pour modifier ce produit, l'installateur ou l'atelier qualifié doit utiliser les trousse autorisées en usine. Lors de l'installation, consultez les instructions distinctes fournies avec les trousse ou accessoires.

Respectez tous les codes de sécurité. Portez des lunettes de sécurité, des vêtements de protection et des gants de travail. Utilisez un chiffon humide pendant le brasage. Ayez toujours un extincteur à portée de main. Prenez connaissance de l'intégralité de ces instructions et respectez les messages d'avertissement et de prudence contenus dans les documents et affichés sur l'appareil. Consultez les codes locaux du bâtiment et les éditions courantes du Code national de l'électricité (NEC) NFPA 70.

Au Canada, consultez la dernière version du Code canadien de l'électricité CSA C22.1.

Sachez reconnaître les symboles de sécurité. Ceci est un symbole d'alerte de sécurité . Soyez vigilant lorsque vous voyez ce symbole sur l'appareil et dans les instructions ou les manuels : vous risquez de vous blesser. Assurez-vous de bien saisir toute la

portée des mots indicateurs suivants : DANGER, AVERTISSEMENT et MISE EN GARDE. Ces mots sont associés aux symboles de sécurité. Le mot DANGER indique les plus graves dangers qui **provoqueront** des blessures graves ou la mort. Le mot AVERTISSEMENT signale un danger qui **pourrait** entraîner des blessures ou la mort. Le mot ATTENTION est utilisé pour indiquer les pratiques dangereuses qui **pourraient** provoquer des blessures mineures ou endommager l'appareil et provoquer des dommages matériels. Le mot REMARQUE met en évidence des suggestions qui **permettront** d'améliorer l'installation, la fiabilité ou le fonctionnement.

## **⚠ AVERTISSEMENT**

### **RISQUE D'ÉLECTROCUTION**

Le non-respect de cet avertissement pourrait provoquer des blessures, voire la mort.

Veillez toujours à couper et à consigner l'alimentation principale avant de procéder à l'installation ou à la révision de l'équipement. Il est possible que plusieurs disjoncteurs soient présents. Coupez l'alimentation des dispositifs de chauffage auxiliaires, le cas échéant.

## **⚠ AVERTISSEMENT**

### **RISQUE POUR L'ENVIRONNEMENT ET DANGER DE BLESSURES**

Le non-respect de ces avertissements pourrait entraîner des blessures ou la mort.

1. Libérez la pression et récupérez tout le frigorigène du circuit avant la réparation ou le recyclage en fin de vie de l'appareil. Utilisez tous les ports de maintenance et ouvrez tous les dispositifs de contrôle du débit, incluant les électrovannes.

2. La réglementation provinciale exige de ne pas décharger le frigorigène dans l'atmosphère. Récupérez-les durant les réparations ou le démontage final de l'appareil.

## **⚠ ATTENTION**

### **RISQUE DE COUPURE**

Le non-respect de cette mise en garde pourrait entraîner des blessures.

Faites attention de ne pas vous blesser avec les pièces métalliques coupantes et les vis lorsque vous déposez les panneaux d'accès (consultez la figure 17) ou que vous intervenez sur les composants internes de l'appareil. Bien que nous ayons tout mis en œuvre pour réduire les arêtes vives au strict minimum, faites extrêmement attention et portez des vêtements, des lunettes et des gants de protection adéquats lorsque vous intervenez à l'intérieur de l'appareil ou que vous manipulez des pièces de ce dernier.

## **INTRODUCTION**

Cette thermopompe monobloc est entièrement autonome et conçue pour une installation extérieure (consultez la figure 1). Consultez les figures 2 et 3 pour connaître les dimensions de l'appareil. Tous les appareils, de toutes les capacités, peuvent être configurés pour un soufflage horizontal ou vertical. Ils sont livrés d'usine avec toutes les ouvertures de gaines de soufflage vertical obturées. Les appareils peuvent être installés sur une toiture ou sur une dalle de béton au niveau du sol. (Consultez la figure 4 pour les dimensions des cadres de toiture).

## **RÉCEPTION ET INSTALLATION**

### **Étape 1 – Vérification de l'équipement**

#### **IDENTIFICATION DE L'APPAREIL**

Le numéro de modèle et le numéro de série de l'appareil sont estampés sur la plaque signalétique de l'appareil. Vérifiez si ces numéros correspondent bien à ceux qui figurent sur les bons d'expédition.

#### **INSPECTION DES CAISSES**

Avant de retirer les matériaux d'emballage, vérifiez qu'il n'y a pas de dommages liés à l'expédition. Si l'appareil semble endommagé ou s'il s'est détaché de ses ancrages, faites-le examiner par les inspecteurs chargés du transport avant de le retirer de sa caisse. Faites parvenir les documents de réclamation directement à la compagnie de transport. Le fabricant n'est pas responsable pour les dommages encourus lors du transit. Vérifiez tous les éléments par rapport à la liste d'expédition. Si vous notez des éléments manquants, mentionnez-le dès que possible au bureau de distribution d'équipements le plus près. Pour éviter tout risque de perte ou de dommage, conservez toutes les pièces dans leurs emballages d'origine jusqu'à l'installation.

Si l'appareil est monté sur un cadre et configuré pour un soufflage vertical, consultez de nouveau l'étape 7 pour déterminer la méthode de retrait des panneaux de soufflage vertical avant l'élingage et le levage de l'appareil en vue de sa mise en place. Il est possible que le retrait des panneaux ne puisse se faire que lorsque l'appareil repose sur le sol.

### **Étape 2 – Ancrage de l'appareil**

**IMPORTANT** : L'appareil doit être fixé au cadre à l'aide de vis insérées par le dessous de la bride de cadre et dans les longerons de la base de l'appareil. Si l'installation comporte des appareils à large base sur un cadre commun, les vis doivent être posées avant que le poids de l'appareil ne repose complètement sur le cadre. Les appareils à large base nécessitent un minimum de 6 vis. Une fixation inadéquate de l'appareil pourrait le rendre instable. Consultez les avertissements relatifs à la manutention et au levage de l'appareil et les directives de l'ensemble de cadre pour obtenir de plus amples renseignements.

Pour obtenir au besoin des détails supplémentaires au sujet des arrimages résistants aux ouragans et de la certification PE (Professional Engineering), communiquez avec votre distributeur.

#### **CADRE DE TOITURE**

Installez le cadre de toiture en suivant les directives qui accompagnent le cadre (consultez la figure 4). Posez l'isolant, les chanlattes, la paroi d'étanchéité et le solin. Les gaines doivent être fixées au cadre.

**IMPORTANT** : Le calfeutrage de l'appareil au cadre est essentiel pour assurer l'étanchéité à l'eau du montage. Installez les matériaux d'étanchéité fournis avec le cadre de toiture. Un mauvais calfeutrage peut également causer des fuites d'air et diminuer le rendement de l'appareil.

Le cadre doit être de niveau à plus ou moins 6,35 mm (1/4 po) (consultez la figure 6). Cela est nécessaire pour assurer une bonne évacuation des condensats. Consultez au besoin les directives d'installation du cadre de toiture pour obtenir de plus amples renseignements.

### Installation sur des cadres de toiture de conception antérieure.

Deux ensembles d'accessoires sont disponibles pour faciliter le montage d'un appareil de nouvelle série sur un cadre de toiture de conception antérieure.

1. Les ensembles d'accessoires portant les numéros CPADCURB001A00 (petit cadre) et CPADCURB002A00 (grand cadre) comprennent un adaptateur de cadre de toiture et des joints pour l'étanchéité périmétrique et les ouvertures de gaine. Avec ces ensembles, le montage peut s'effectuer sans aucune modification supplémentaire du cadre.
2. Il est également possible de modifier le cadre existant en retirant la bride horizontale externe et en utilisant l'ensemble d'accessoires portant le numéro CPGSKTKIT001A00, lequel comprend des entretoises (pour faciliter l'alignement du cadre existant) et des joints pour l'étanchéité périmétrique et les ouvertures de gaine. Cet ensemble est utilisé lorsque le cadre existant doit être modifié en retirant la bride horizontale externe.



## ATTENTION

### RISQUE DE DOMMAGES À L'APPAREIL OU AUTRES DOMMAGES STRUCTURELS

Le non-respect de cette mise en garde pourrait entraîner des dommages matériels.

Pour éviter d'endommager la toiture ou le solin, vérifiez que le dégagement nécessaire à la lame de scie est suffisant pour la découpe de la bride horizontale externe du cadre de toiture.

### MONTAGE SUR DALLE

Déposez l'appareil sur un coussinet ferme et de niveau qui se trouve au moins à 51 mm (2 po) au-dessus du plan structurel. Le coussinet doit dépasser le caisson de l'appareil d'au moins 51 mm (2 po) sur les 4 côtés (consultez la figure 7). Ne fixez pas l'appareil au coussinet, à *moins* que les réglementations locales l'exigent.

- DÉGAGEMENTS REQUIS POUR LES MATÉRIELS COMBUSTIBLES**
- DESSUS DE L'APPAREIL ..... 14 [355,6]
  - CÔTÉ GAINES DE L'APPAREIL ..... 7 [177,8]
  - DESSUS DES GAINES ..... 0 [0,0]
  - DESSUS DE L'APPAREIL ..... 0 [0,0]
  - DESSUS DES GAINES ..... 0 [0,0]
  - PANNEAU ÉLECTRIQUE ..... 36 [914,4]
- NECESSAIRE DÉGAGEMENTS REQUIS**
- ENTRÉE LES APPAREILS, CÔTÉ ALIMENTATION ..... 42 [1066,8]
  - APPAREIL ET SURFACES ÉLOIGNÉES DU SOL, CÔTÉ ALIMENTATION ..... 36 [914,0]
  - SURFACES AU SOL, CÔTÉ ALIMENTATION ..... 42 [1066,8]
- DÉGAGEMENT REQUIS POUR LE FONCTIONNEMENT ET L'ENTRETIEN**
- SERPENTIN D'ÉVAPORATEUR, CÔTÉ ACCÈS ..... 36 [914,0]
  - CÔTÉ D'ENTRÉE D'ALIMENTATION ..... 42 [1066,8]
  - LES SURFACES EN CONTACT AVEC LES GAINES (SANS LES GAINES NI LES BRÈCHES NIÉS)
  - DESSUS DE L'APPAREIL ..... 48 [1219,2]
  - DESSUS DES GAINES ..... 36 [914,0]
  - CÔTÉ OPPOSÉ AUX GAINES ..... 36 [914,0]
  - PANNEAU DE CONDUITS ..... 12 [304,8]
- \*DISTANCES MINIMALES - SI L'APPAREIL EST INSTALLÉ À MOINS DE 12 PO (304,8 MM) D'UN MUR, LE RENDREMENT DU SYSTÈME POURRAIT ÊTRE COMPROMIS.

LES DIMENSIONS DANS LES CROCHETS ( ) SONT EN MM

APPAREIL	CARACTÉRISTIQUES ÉLECTRIQUES	POIDS DE L'APPAREIL		HAUTEUR DE L'APPAREIL		CENTRE DE GRAVITÉ (POI/M)					
		LB	KG	"A"	"A"	X	Y	Z			
PHR524000H**0B1	208/230-1-60	338	153,3	51-3/4	1315	20-1/2	520,7	15-3/4	400,1	23,0	584,2
PHR530000H**0B1	208/230-1-60	384	174,2	51-3/4	1315	20-1/2	520,7	15-3/4	400,1	23,0	584,2
PHR530000H**0B1	208/230-3-60	384	174,2	51-3/4	1315	20-1/2	520,7	15-3/4	400,1	23,0	584,2

APPAREIL	TENSION	POIDS DANS LES COINS (LBS/KG)							
		"1"	"2"	"3"	"4"				
PHR524000H**0B1	208/230	47,3	21,5	60,8	27,6	87,9	39,9	142,0	164,4
PHR530000H**0B1	208/230	53,8	24,4	69,1	31,4	99,8	45,3	161,3	173,2
PHR530000H**0B1	208/230	53,8	24,4	69,1	31,4	99,8	45,3	161,3	173,2

REMARQUE : 1. TOUTES LES DONNÉES DU TABLEAU RELATIVES AUX OPTIONS INSTALLÉES EN USINE, SAUF L'ÉCONOMISEUR. 2. \*\* - INDIQUE TOUS LES CODES FIOP POUR LES MODÈLES REPERTORIÉS.

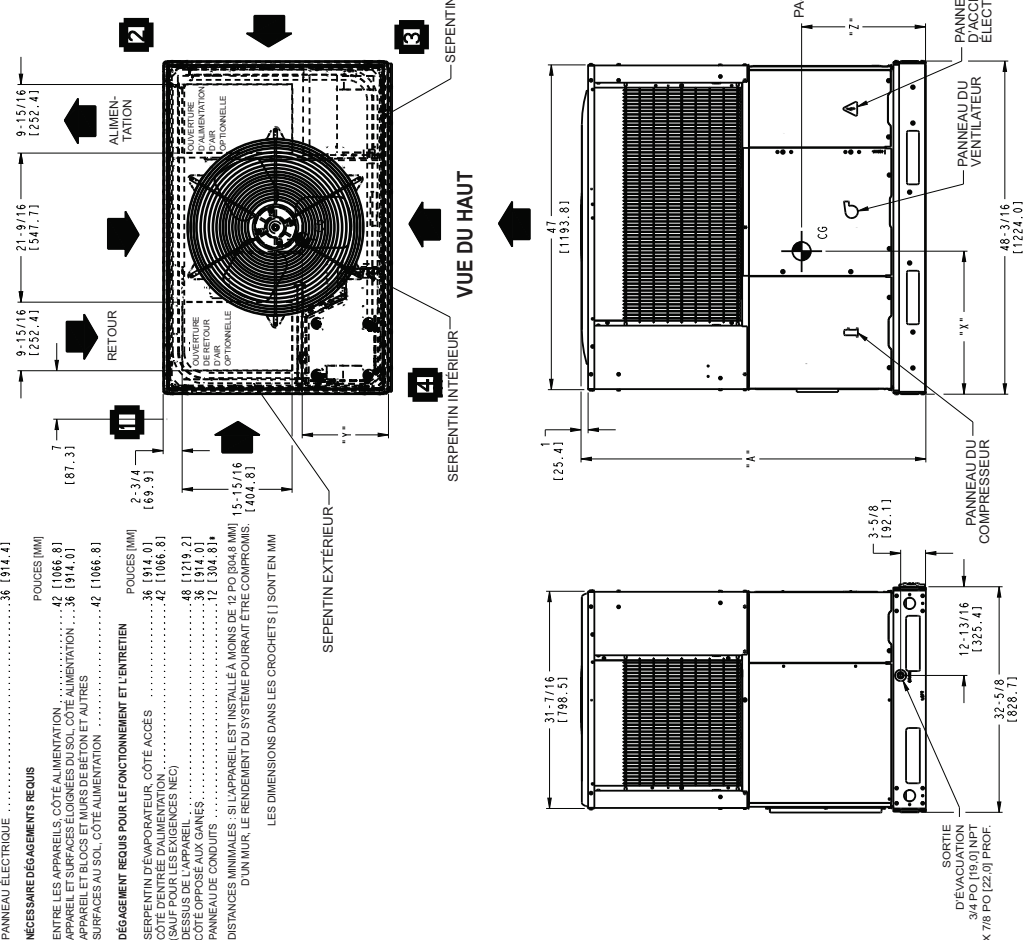


Figure 2 – Dimensions des appareils PHR524-30

50CY502973 A

APPAREIL	CARACTÉRISTIQUES ÉLECTRIQUES		POIDS DE L'APPAREIL PO/MM		CENTRE DE GRAVITÉ PO/MM			
	208/230-1, 208/230-3-60	208/230-1, 208/230-3-60	LB	KG	X	Y	Z	Z
PHR53600001K, H11*0A1	208/230-1, 208/230-3-60	208/230-1, 208/230-3-60	413	187.3	44-3/4	44-3/4	11-7/8	11-7/8
PHR54200001K, H11*0A1	208/230-1, 208/230-3-60	208/230-1, 208/230-3-60	444	201.4	50-3/4	50-3/4	11-7/8	11-7/8
PHR54800001K, H11*0A1	208/230-1, 208/230-3-60	208/230-1, 208/230-3-60	447	202.8	48-3/4	48-3/4	11-7/8	11-7/8
PHR56000001K, H11*0A1	208/230-1, 208/230-3-60	208/230-1, 208/230-3-60	503	228.2	54-3/4	54-3/4	11-7/8	11-7/8

APPAREIL	TENSION	POIDS DANS LES CONSEILS (LB/KG)			
		1"	2"	3"	4"
PHR53600001K, H11*0A1	208/230	49.6	28.1	16.1	37.5
PHR54200001K, H11*0A1	208/230	53.3	30.2	17.0	40.3
PHR54800001K, H11*0A1	208/230	53.6	30.4	17.1	40.6
PHR56000001K, H11*0A1	208/230	60.4	34.2	20.0	45.8

REMARQUE : TOUTES LES DONNÉES DU TABLEAU RELATIVES AUX OPTIONS INSTALLÉES EN USINE, SAUF L'ÉCONOMISEUR

**DÉGAGEMENTS REQUIS POUR LES MATÉRIELLES COMBUSTIBLES**  
 DESSUS DE L'APPAREIL ..... 14 [135.6]  
 CÔTÉ OPPOSÉ AUX GAINES ..... 12 [135.6]  
 DESSOUS DE L'APPAREIL ..... 0 [0.0]  
 PANNEAU ÉLECTRIQUE ..... 36 [914.4]

**NECESSAIRE DÉGAGEMENTS REQUIS**

ENTRE LES APPAREILS, CÔTÉ ALIMENTATION ..... 42 [1066.8]  
 APPAREIL ET SURFACES ÉLOIGNÉES DU SOL, CÔTÉ ALIMENTATION ..... 36 [914.0]  
 APPAREIL ET BLOCS DE MURS DE BÉTON ET AUTRES SURFACES AU SOL, CÔTÉ D'ENTRÉE D'ALIMENTATION ..... 42 [1066.8]

**DÉGAGEMENT REQUIS POUR LE FONCTIONNEMENT ET L'ENTRETIEN**

SERPENTIN D'ÉVAPORATEUR, CÔTÉ ACCÈS ..... 36 [914.0]  
 CÔTÉ D'ENTRÉE D'ALIMENTATION ..... 42 [1066.8]  
 DESSUS DE L'APPAREIL (SERPENTIN) ..... 48 [1219.2]  
 CÔTÉ OPPOSÉ AUX GAINES ..... 36 [914.0]  
 PANNEAU DE CONDUITS ..... 12 [304.8]

\*DISTANCES MINIMALES - SI L'APPAREIL EST INSTALLÉ À MOINS DE 12 PO (304.8 MM) D'UN MUR, LE REQUIS MINIMUM DES DIMENSIONS DANS LES CROCHETS (1) SONT EN MM

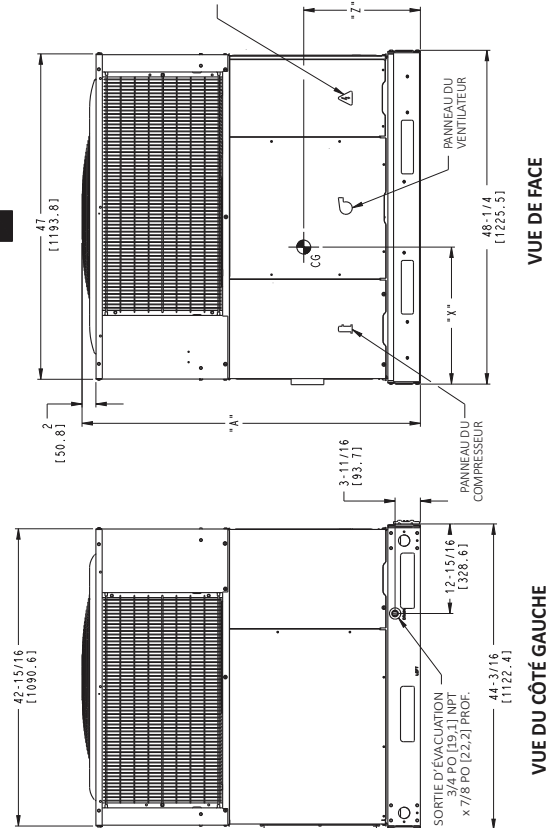
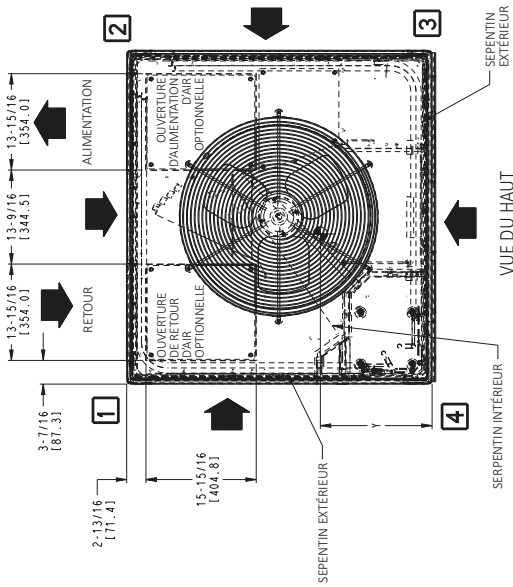
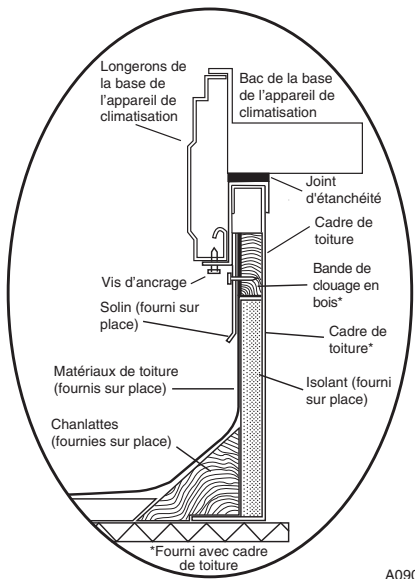
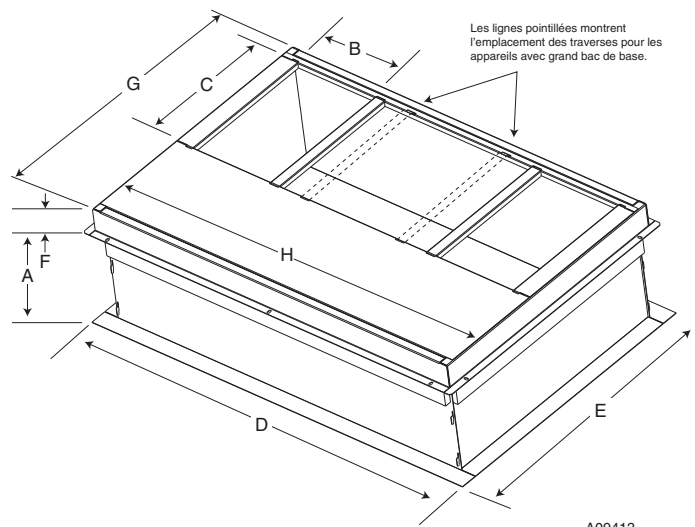


Figure 3 – Dimensions des appareils PHR536-60



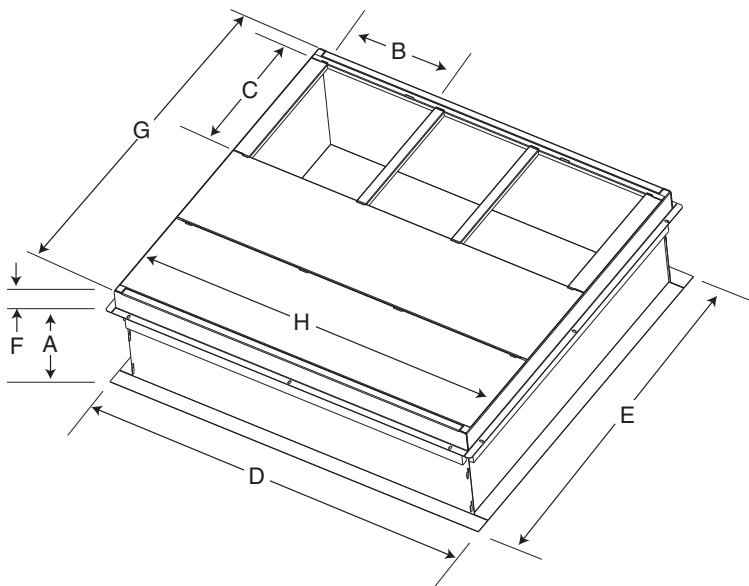
A09090

DÉTAIL DU CADRE DE TOITURE



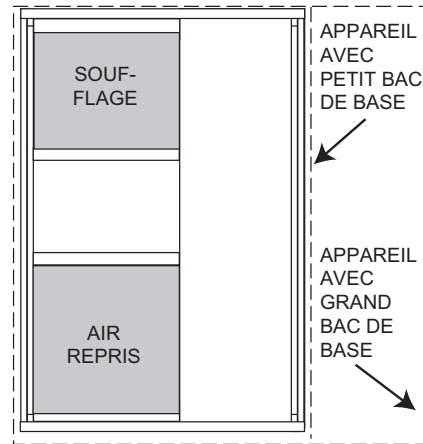
A09413

CADRE PETIT/COMMUN



A09415

GRAND CADRE



A09094

DÉPOSE DE L'APPAREIL SUR UN CADRE COMMUN

APPAREILS AVEC PETITS ET GRANDS BACS DE BASE

A09414

CAPACITÉ DE L'APPAREIL	NUMÉRO DE CATALOGUE	A po (mm)	B (base, petite/commune) po (mm)*	B (base, grande) po (mm)*	C po (mm)	D po (mm)	E po (mm)	F po (mm)	G po (mm)	H po (mm)
Petite ou grande	CPRFCURB011A00	14 (356)	10 (254)	14 (356)	16 (406)	47,8 (1214)	32,4 (822)	2,7 (69)	30,6 (778)	46,1 (1170)
Grande	CPRFCURB013A00	14 (356)	14 (356)				43,9 (1116)		42,2 (1072)	

\* Les numéros de pièce CPRFCURB011A00 peuvent être utilisés sur les appareils avec petits et grands bacs de base. Les supports transversaux doivent être positionnés en fonction de la dimension du bac de base de l'appareil, soit petit ou grand.  
REMARQUES :

1. Le cadre de toiture doit être ajusté en fonction de l'appareil à installer.
2. Au besoin, la bande d'étanchéité doit être appliquée sur l'appareil à installer.
3. Le cadre de toiture est en acier de calibre 16.
4. Fixez les gaines au cadre (les brides de la gaine reposent sur le cadre).
5. Panneaux isolés : fibre de verre de 1 po (25,4 mm) d'épaisseur, densité de 1 lb.

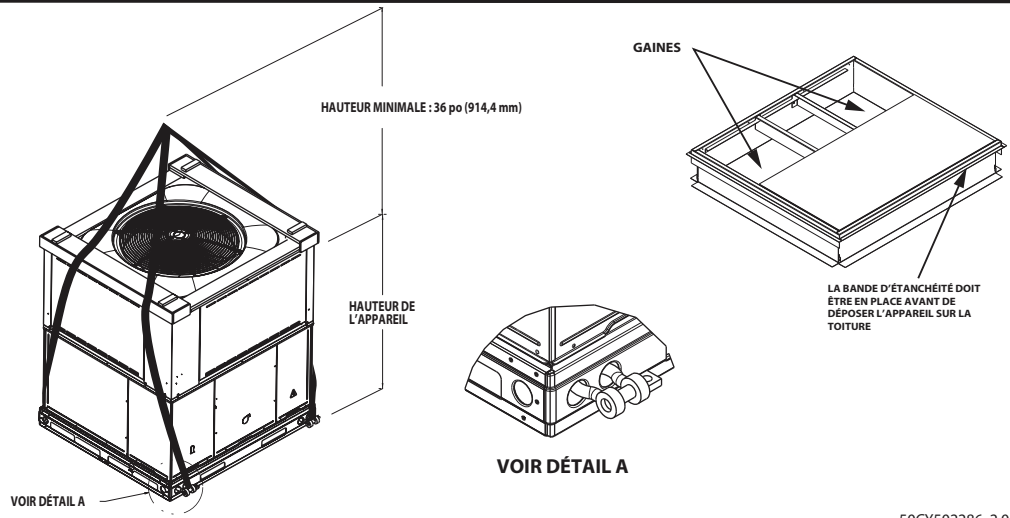
Figure 4 – Dimensions du cadre de toiture

# ⚠ CAUTION - NOTICE TO RIGGERS ⚠ PRUDENCE - AVIS AUX MONTEURS

ACCESS PANELS MUST BE IN PLACE WHEN RIGGING.

LES PANNEAUX D'ACCÈS DOIVENT ÊTRE EN PLACE LORS DE LA MANIPULATION.

Use top skid as spreader bar. / Utiliser la palette du haut comme barre de répartition



50CY502286 2.0

A09051

PHRS

## Tube cuivre standard à ailettes en aluminium

PETIT CAISSON					GRAND CAISSON								
Appareil*	24		30		Appareil*	36		42		48		60	
	lb	kg	lb	kg		lb	kg	lb	kg	lb	kg	lb	kg
Poids à soulever	347	157	393	178	Poids à soulever	420	191	466	212	462	210	511	232

REMARQUE : Reportez-vous aux plans dimensionnels pour le poids sur les coins.

Figure 5 – Élingage suggéré pour l'appareil

### Étape 3 – Dégagement pour l'appareil

Le dégagement minimal d'entretien est indiqué dans les figures 2 et 3. L'appareil doit disposer d'un apport d'air de ventilation et d'air extérieur adéquat. Le ventilateur extérieur aspire l'air à travers le serpentin extérieur et le refoule par la grille supérieure de l'appareil. Assurez-vous que l'air refoulé par le ventilateur ne recircule pas vers le serpentin extérieur. N'installez pas l'appareil dans un coin ou sous un obstacle en hauteur. Le dégagement minimal sous un surplomb partiel (comme le surplomb normal d'une maison) est de 48 po (1219 mm) au-dessus de l'appareil. Le dépassement maximal d'un surplomb partiel ne doit pas dépasser 48 po (1219 mm).

**IMPORTANT** : Ne bloquez pas le débit d'air extérieur. Une obstruction à l'entrée d'air extérieure ou à la sortie du ventilateur pourrait diminuer la durée de vie du compresseur.

N'installez pas l'appareil dans un endroit où l'eau, la glace ou la neige provenant d'un surplomb ou d'un toit pourraient endommager ou submerger l'appareil. N'installez pas l'appareil sur un tapis ou sur d'autres matériaux combustibles. Les appareils montés sur une dalle doivent être à au moins 2 po (51 mm) au-dessus du niveau d'eau prévu ou du niveau d'écoulement de l'eau. N'utilisez pas cet appareil s'il a été immergé dans l'eau.

### Étape 4 – Gains fabriquées sur place

Fixez toutes les gains au cadre de toiture et à la structure du bâtiment pour les appareils à soufflage vertical. Ne raccordez pas les gains à l'appareil. Pour les applications à soufflage horizontal, l'appareil est pourvu de brides sur les ouvertures horizontales. Toutes les gains doivent être fixées aux brides. Isolez et assurez l'étanchéité de toutes les gains externes, les joints et ouvertures

dans la toiture à l'aide de contre-solins et de mastic selon les codes applicables.

Les gains qui traversent des espaces non climatisés doivent être isolées et recouvertes d'un pare-vapeur. Lorsqu'un appareil à soufflage vertical utilise un plénum d'air de retour, il doit comporter une gaine de retour qui traverse le platelage de toit en conformité avec le code de prévention des incendies. Consultez la plaque signalétique de l'appareil pour connaître le dégagement requis autour des gains. La pression statique d'air de retour du caisson ne doit pas dépasser 0,25 po de colonne d'eau

### Étape 5 – Élingage et positionnement de l'appareil

L'élingage et le positionnement de cet appareil peuvent présenter un danger en raison de l'emplacement de montage, p.ex., sur une toiture, une structure surélevée, etc.

Seuls un grutier et un personnel au sol qualifiés devraient manipuler et installer cet appareil.

Lorsque vous travaillez sur cet appareil, respectez rigoureusement les mises en garde que comportent la documentation, les plaques signalétiques et les étiquettes fixées à l'appareil, ainsi que toutes les mesures de sécurité qui peuvent s'appliquer.

La formation des opérateurs d'équipements de levage doit inclure les points suivants, sans s'y limiter:

1. Application de l'équipement de levage à charge et réglages de levage en fonction de la diversité des charges.
2. Directives relatives à l'utilisation et aux précautions spéciales.
3. Conditions de la charge relatives au fonctionnement de l'équipement de levage, p.ex., l'équilibrage, la température, etc.

Respectez tous les codes de sécurité applicables. Portez des lunettes de sécurité et des gants de travail.

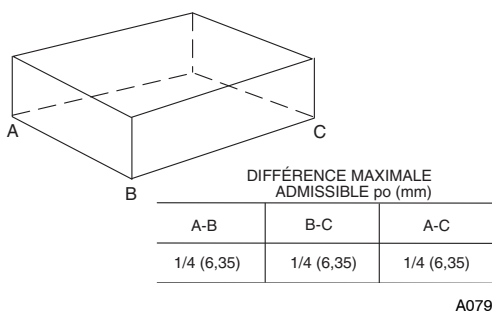


Figure 6 – Degré de précision de niveau de l'appareil

### INSPECTION

Avant la première utilisation, puis tous les mois par la suite, effectuez un contrôle visuel des manilles, des axes à épaulement et des sangles. Recherchez des dommages, traces d'usure, déformations structurelles ou fissures. Recherchez particulièrement une usure excessive aux points d'attache du palan et aux surfaces de support de la charge. Les éléments qui semblent usés à ces endroits ne doivent plus être utilisés et mis au rebut.

PHR5

## ⚠ AVERTISSEMENT

### RISQUE DE CHUTE DE L'APPAREIL

Le non-respect de cet avertissement pourrait provoquer des blessures, voire la mort.

Ne vous tenez jamais sous une charge soulevée ou ne soulevez jamais une charge au-dessus d'une personne.

1. Laissez le plateau d'expédition supérieur de l'appareil en place en l'utilisant comme écarteur pour éviter d'endommager l'appareil. Si le plateau n'est pas disponible, utilisez une barre d'écartement suffisamment longue pour protéger l'appareil.

## ⚠ AVERTISSEMENT

### RISQUE DE DOMMAGES MATÉRIELS

Le non-respect de cet avertissement risque d'occasionner des blessures.

Lorsque les sangles sont tendues, l'axe doit être à au moins 36 po (914 mm) au-dessus du couvercle supérieur de l'appareil.

### Élingage et levage de l'appareil (consultez la figure 5)

## ⚠ AVERTISSEMENT

### RISQUE DE CHUTE DE L'APPAREIL

Le non-respect de cet avertissement pourrait provoquer des blessures, voire la mort.

Les appareils à large base doivent être fixés à un cadre commun avant que le poids de l'appareil ne repose complètement sur le cadre. Posez les vis dans le cadre et dans les longerons de la base de l'appareil alors que la grue supporte encore la charge.

Des trous de levage sont prévus dans les longerons de la base.

1. Attachez les manilles, les axes à épaulement et les sangles aux longerons à la base de l'appareil. Assurez-vous que les

éléments de levage ont une capacité suffisante pour soutenir le poids de l'appareil (consultez la figure 5).

2. Placez un axe suffisamment solide au milieu des sangles. Positionnez l'axe de sorte que l'appareil se soulève également du sol.

Une fois l'appareil en place sur le cadre de toiture ou sur le coussinet, retirez le plateau supérieur.

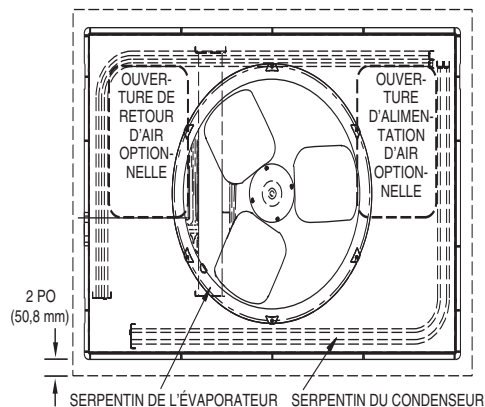


Figure 7 – Détails du montage sur dalle

### Étape 6 – Raccordement du tuyau d'évacuation de condensats

**REMARQUE :** Assurez-vous que le raccordement du tuyau d'évacuation de condensats est réalisé en conformité avec les codes locaux et les restrictions applicables.

Sur cet appareil, l'évacuation des condensats s'effectue par un raccord de 3/4 po NPT qui traverse la base côté accès au serpentin de l'évaporateur. Consultez les figures 2 et 3 pour les emplacements.

Les condensats peuvent être évacués directement sur la toiture pour une installation de toiture (si autorisé) ou sur un tablier de gravier pour une installation au niveau du sol. Posez un siphon de condensats fournis sur place de 2 po (51 mm) à l'extrémité du raccord de condensats pour assurer une évacuation adéquate. Assurez-vous que la sortie du siphon est plus basse que le raccord du bac de récupération des condensats d'au moins 1 po (25 mm) pour éviter un débordement du bac (consultez la figure 8). Si l'installation utilise un tablier de gravier, assurez-vous qu'il est en pente descendante en s'éloignant de l'appareil.

Raccordez un tuyau d'évacuation en PVC ou en cuivre de 3/4 po minimum (fourni sur place) à l'extrémité du siphon de 2 po (51 mm). N'utilisez pas un tuyau plus petit. Le tuyau d'évacuation doit avoir une pente descendante d'au moins 1 po (25 mm) par 10 pi (3,1 m) de longueur de conduite horizontale. Vérifiez que le tuyau d'évacuation ne fuit pas. Amorcez le siphon avec de l'eau à la mise en service, en début de saison.

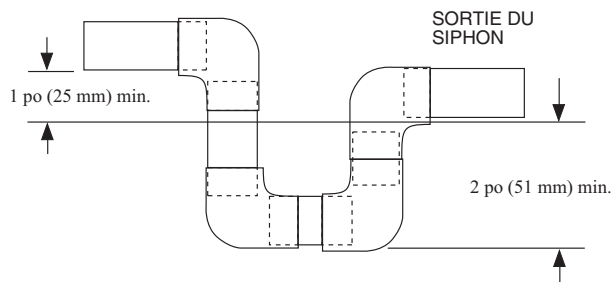


Figure 8 – Siphon de condensat



## Étape 7 – Installation des raccords de gaine

La conception et l'installation du système de gaines doivent être conformes aux normes de la NFPA pour les installations de climatisation et de ventilation non résidentielles (NFPA 90A) ou résidentielles (NFPA 90B) et aux codes et ordonnances locaux.

Sélectionnez et déterminez les dimensions des gaines et des registres de soufflage et de retour d'air conformément aux recommandations de l'ASHRAE (American Society of Heating, Refrigeration and Air Conditioning Engineers). Les ouvertures d'air soufflé et de retour situées sur le côté et sous l'appareil sont munies de brides de gaine.

Observez les critères suivants pour la conception et la pose du système de gaines :

1. Tous les appareils doivent être équipés de filtres ou d'un support de filtre auxiliaire fournis sur place montés du côté retour d'air de l'appareil. Les dimensions des filtres sont indiquées dans le tableau 1.
2. Évitez les changements de dimension trop brusques (augmentation ou diminution). Les changements de dimension brusques ont une incidence négative sur le rendement de débit d'air de l'appareil.

**IMPORTANT :** Utilisez des raccords flexibles entre les gaines et l'appareil pour éviter un transfert de vibrations. Utilisez des joints d'étanchéité appropriés pour garantir un assemblage étanche aux intempéries et à l'air. Lorsqu'un chauffage électrique est installé, utilisez un raccord en toile coupe-feu ou autre matériau résistant à la chaleur entre la gaine et la sortie de l'appareil. Si un flexible est utilisé, glissez un manchon métallique à l'intérieur de la gaine. Le raccord résistant à la chaleur (ou le manchon métallique) doit se prolonger de 24 po (610 mm) au-delà de l'élément chauffant électrique.

3. Dimensionnez les gaines en fonction du volume d'air ( $\text{pi}^3/\text{min}$ ) de refroidissement. La quantité d'air minimale pour un fonctionnement approprié du chauffage électrique est indiquée dans le tableau 2. Les interrupteurs de limite de chauffage doivent se déclencher lorsque la quantité d'air chute sous les valeurs recommandées.
4. Isolez et assurez l'étanchéité aux intempéries de toutes les gaines externes. Les gaines qui traversent des espaces non climatisés doivent être isolées et recouvertes d'un pare-vapeur. Isolez les gaines traversant des zones non climatisées et utilisez un pare-vapeur conforme à l'édition actuelle de la SMACNA (Sheet Metal and Air Conditioning Contractors National Association) et de l'ACCA (Air Conditioning Contractors of America) pour les normes d'installation minimales des systèmes de chauffage et de climatisation.
5. Fixez toutes les gaines à la structure du bâtiment. Installez le solin et les systèmes contre les intempéries et les vibrations sur les ouvertures de gaine dans les murs ou la toiture en conformité avec les bonnes pratiques du bâtiment.

## CONFIGURATION DES APPAREILS À SOUFFLAGE VERTICAL

### **AVERTISSEMENT**

#### **RISQUE D'ÉLECTROCUTION**

Le non-respect de cet avertissement pourrait provoquer des blessures, voire la mort.

Avant d'effectuer les opérations d'entretien ou de maintenance sur l'appareil, coupez toujours l'interrupteur principal et posez une étiquette de verrouillage. Il est possible que plusieurs disjoncteurs soient présents.

1. Ouvrez tous les disjoncteurs et posez une étiquette de verrouillage avant d'entreprendre des travaux d'entretien.
2. Retirez les couvercles de gaine métalliques horizontaux pour accéder aux parties défonçables pour les gaines de soufflage vertical dans le bac de base de l'appareil. (Consultez la figure 9.)

Pour retirer les couvercles défonçables du soufflage vertical des ouvertures de soufflage et de retour, sectionnez les liaisons à l'avant et sur le côté droit du couvercle à l'aide d'un tournevis et d'un marteau. Enfoncez ensuite le couvercle pour sectionner les liaisons à l'arrière et sur le côté gauche du couvercle.

**REMARQUE :** Ces couvercles sont maintenus en place par des liaisons semblables à celles utilisées pour les pastilles défonçables des composants électriques. Réinstallez les couvercles de gaine horizontaux (figure 9) comme installés à l'usine. Vérifiez que les ouvertures sont étanches à l'air et à l'eau.

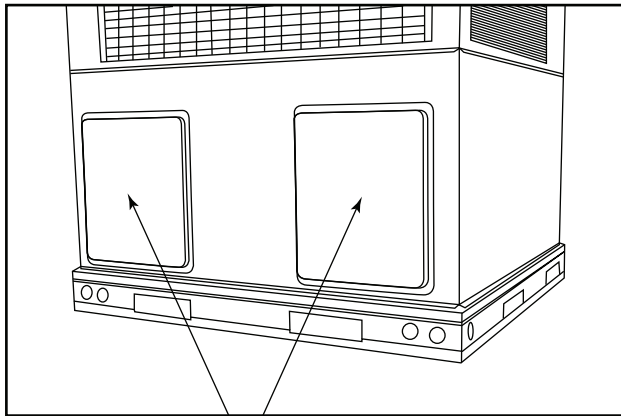
**REMARQUE :** La conception et l'installation du système de gaines doivent être conformes aux normes de la NFPA pour les installations de climatisation et de ventilation non résidentielles (NFPA 90A) ou résidentielles (NFPA 90B) et aux codes et ordonnances locaux.

Observez les critères suivants pour la sélection, les dimensions et la pose du système de gaines :

1. Les appareils sont expédiés d'usine pour une installation à soufflage horizontal.
2. Sélectionnez et déterminez les dimensions des gaines et des registres de soufflage et de retour d'air conformément aux recommandations de l'ASHRAE (American Society of Heating, Refrigeration and Air Conditioning Engineers).
3. Utilisez des raccords flexibles entre les gaines rigides et l'appareil pour éviter un transfert de vibrations. Les raccords peuvent être vissés ou boulonnés aux brides de gaine. Utilisez des joints d'étanchéité appropriés pour garantir un assemblage étanche aux intempéries et à l'air.
4. Tous les appareils doivent être équipés de filtres ou d'un support de filtre auxiliaire fournis sur place et montés du côté retour d'air de l'appareil. Les dimensions des filtres sont indiquées dans le tableau 1.
5. Dimensionnez toutes les gaines en fonction du débit d'air maximal requis (chauffage ou refroidissement) pour l'appareil à installer. Évitez les changements de dimension trop brusques (augmentation ou diminution) sous peine de réduire le rendement du système.
6. Toutes les gaines extérieures doivent être isolées et protégées des intempéries. Isolez les gaines traversant des zones non climatisées et utilisez un pare-vapeur conforme à

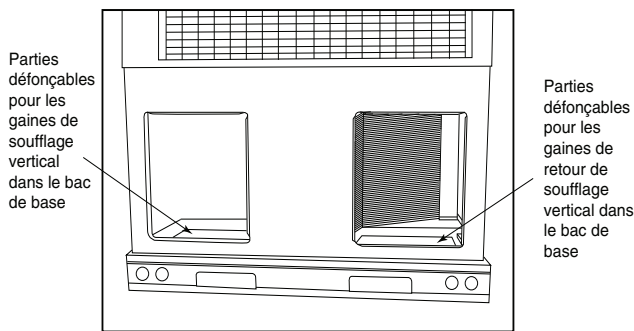
l'édition actuelle de la SMACNA (Sheet Metal and Air Conditioning Contractors National Association) et de l'ACCA (Air Conditioning Contractors of America) pour les normes d'installation minimales des systèmes de chauffage et de climatisation. Fixez toutes les gaines à la structure du bâtiment.

7. Installez le solin et les systèmes contre les intempéries et les vibrations sur toutes les ouvertures de la structure du bâtiment en conformité avec les codes locaux et les bonnes pratiques du bâtiment.



Couvercles de gaine horizontaux

A09061



Parties défonçables pour les gaines de soufflage vertical dans le bac de base

Parties défonçables pour les gaines de retour de soufflage vertical dans le bac de base

A09088

Figure 9 – Ouvertures d'air de soufflage et de retour

## Étape 8 – Raccordements électriques

### ⚠ AVERTISSEMENT

#### RISQUE D'ÉLECTROCUTION

Le non-respect de cet avertissement pourrait provoquer des blessures, voire la mort.

Le caisson de l'appareil doit avoir un point de masse ininterrompu ou sans rupture afin de réduire les risques de blessures en cas d'anomalie électrique. Ce point de masse peut être constitué d'un fil électrique raccordé à la vis de masse de l'appareil dans le compartiment de commande, ou d'un conduit approuvé en tant que masse électrique lorsqu'il est installé conformément à la dernière édition du NFPA 70 (NEC) ou au Code canadien de l'électricité CSA C22.1 et aux codes électriques locaux pour le Canada.

### ⚠ ATTENTION

#### RISQUE DE DOMMAGES AUX COMPOSANTS DE L'APPAREIL

Le non-respect de cette mise en garde risque d'endommager l'appareil.

1. Effectuez tous les branchements électriques conformément à la dernière édition du NFPA 70 (NEC) et aux codes électriques locaux qui régissent ce type de câblage. Au Canada, tous les branchements électriques doivent être conformes à la norme CSA C22.1 du Code canadien de l'électricité Partie 1 et aux codes électriques locaux applicables. Consultez le schéma de câblage de l'appareil.
2. Utilisez uniquement des conducteurs en cuivre pour réaliser les connexions entre le disjoncteur fourni sur place et l'appareil. **IL N'EST PAS PERMIS D'UTILISER DU FIL D'ALUMINIUM.**
3. Vérifiez que l'alimentation haute tension à l'appareil se situe dans la plage de tension de fonctionnement indiquée sur la plaque signalétique de l'appareil. Sur les appareils triphasés, l'équilibre des phases doit être de l'ordre de 2 %. Pour corriger une tension inadéquate ou un déséquilibre des phases, communiquez avec votre compagnie d'électricité locale.
4. N'endommagez pas les composants internes lorsque vous percez des trous dans les panneaux pour installer des éléments électriques, des conduits, etc.

#### **BRANCHEMENTS HAUTE TENSION**

L'appareil doit être branché à un circuit électrique séparé muni d'un disjoncteur étanche à l'eau fourni sur place et monté à portée de vue de l'appareil. Consultez la plaque signalétique de l'appareil et les codes NEC et locaux pour connaître le calibre maximal du fusible ou la capacité maximale du disjoncteur, ainsi que l'intensité admissible minimale du circuit pour déterminer le calibre des conducteurs.

Le boîtier de disjoncteur fourni sur place doit être monté sur le trou d'entrée haute tension de l'appareil lorsque l'alimentation standard et les points d'entrée de basse tension sont utilisés. Consultez les figures 2 et 3 pour les emplacements acceptables.

Consultez l'étiquette de câblage de l'appareil (figures , 15 et 17) et figure 10 pour l'exécution des connexions de câblage haute tension. Procédez de la façon suivante pour finaliser les connexions haute tension de l'appareil.

Appareils monophasés :

1. Amenez les fils haute tension (L1, L2) et le fil de masse dans le boîtier de commande.
2. Raccordez le fil de masse au point de masse du cadre.
3. Localisez les fils noir et jaune branchés côté ligne du contacteur.
4. Branchez le fil d'excitation L1 au fil noir de la borne 11 du contacteur de compresseur.

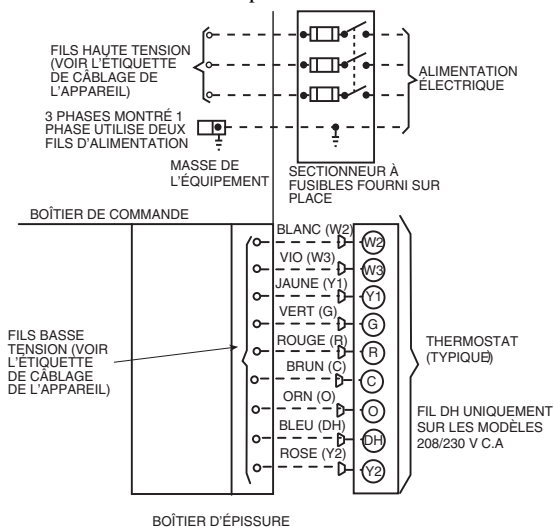


Figure 10 – Branchements haute et basse tensions

A13176

5. Branchez le fil d'excitation L2 au fil jaune de la borne 23 du contacteur de compresseur.

Appareils triphasés :

1. Amenez les fils haute tension (L1, L2 et L3) et le fil de masse dans le boîtier de commande.
2. Raccordez le fil de masse au point de masse du cadre.
3. Localisez les fils noir et jaune branchés côté ligne du contacteur.
4. Branchez le fil d'excitation L1 au fil noir de la borne 11 du contacteur de compresseur.
5. Branchez le fil d'excitation L3 au fil jaune de la borne 13 du contacteur de compresseur.
6. Branchez le fil d'excitation L2 au fil bleu venant du compresseur.

## PROCÉDURES PARTICULIÈRES POUR UN FONCTIONNEMENT SUR 208 V

### **⚠ AVERTISSEMENT**

#### **RISQUE D'ÉLECTROCUTION**

Le non-respect de cet avertissement pourrait provoquer des blessures, voire la mort.

Veillez toujours à couper et à consigner l'alimentation principale avant de procéder à l'installation ou à la révision de l'équipement. Lorsque le disjoncteur est ouvert, déplacez le fil noir du transformateur (3/16 po [4,8 mm]) de la borne 230 à la borne 208. La tension primaire du transformateur passe à 208 V c.a.

#### **BRANCHEMENTS DE TENSION DE COMMANDE**

**REMARQUE :** N'utilisez pas un thermostat qui consomme du courant. Le module de commande pourrait ne pas fonctionner correctement.

Utilisez des fils en cuivre de calibre 18 AWG codés par couleur et isolés (35 °C minimum) pour effectuer les raccordements de tension entre le thermostat et l'appareil. Si le thermostat est situé à plus de 100 pi (30,5 m) de l'appareil (distance mesurée le long des fils de tension de commande), utilisez des fils 16 AWG codés par couleur et isolés (35 °C minimum).

#### **BRANCHEMENTS DE BASE**

Localisez les 9 fils basse tension du thermostat dans le boîtier d'épaisseur de 24 V. Consultez la figure 10 pour le schéma de câblage. Amenez les fils basse tension du thermostat à travers la bague de l'orifice d'entrée du câblage de commande (figure 2 et 3), puis dans le boîtier d'épaisseur basse tension. Formez une boucle d'égouttement avant d'introduire les fils dans le panneau. Attachez tous les fils et les serre-câbles pour qu'ils ne gênent pas le fonctionnement de l'appareil.

Si l'installation comprend un dispositif de chauffage électrique auxiliaire, les fils basse tension du dispositif de chauffage doivent être raccordés aux fils de commande d'usine du connecteur de la carte P4 du ventilateur intérieur.

**REMARQUE :** Si les fils de 24 V de l'appareil n'ont pas un connecteur correspondant, coupez ceux-ci au niveau de la prise du dispositif de chauffage, dénudez les extrémités, et raccordez-les à l'écrou selon les connexions du schéma. Si les fils de 24 V du dispositif de chauffage n'ont pas une prise correspondante, coupez ceux-ci au niveau de la prise de l'appareil, dénudez les extrémités, et raccordez-les à l'écrou selon les connexions du schéma.

L'appareil est muni à l'usine de fils pour le branchement des étages de chauffage W1 et W2 (W2 et W3 sur la carte IFB). Si le thermostat d'ambiance n'a qu'un seul étage de chauffage supplémentaire, branchez les fils blanc et violet montrés dans la figure 10 au fil d'excitation du deuxième étage de chauffage.

Certains dispositifs de chauffage ont 4 fils de commande, en plus du commun. Consultez les schémas de câblage de l'appareil et du dispositif de chauffage pour plus de détails.

#### **PROTECTION DU TRANSFORMATEUR**

Malgré que le transformateur soit de type à limitation d'énergie, un court-circuit direct pourrait faire griller un fusible secondaire. En cas de surcharge ou de court-circuit, corrigez le problème de surcharge et vérifiez s'il y a un fusible grillé sur la carte interface du ventilateur. Remplacez le fusible grillé par un fusible de même taille et de même calibre.

**Tableau 1 – Caractéristiques physiques**

CAPACITÉ DE L'APPAREIL	24	30	36	42	48	60
<b>CAPACITÉ NOMINALE (tonnes)</b>	2	2–1/2	3	3–1/2	4	5
<b>POIDS À L'EXPÉDITION (lb)</b>	347	393	420	466	462	511
<b>POIDS À L'EXPÉDITION (kg)</b>	157	178	191	212	210	232
<b>COMPRESSEURS</b>	Scroll					
Quantité	1					
<b>FRIGORIGÈNE (R–410A)</b>						
Quantité (lb)	8,2	11,2	11,0	14,6	12,0	14,8
Quantité (kg)	3,7	5,1	5,0	6,6	5,4	6,7
<b>RÉGULATEUR DE DÉBIT DE FRIGORIGÈNE</b>	Détendeur thermostatique, détendeur thermostatique intérieur					
<b>BUSE</b>						
DIA. INT. (po)	0,032 (2)	0,035 (1) 0,038 (1)	0,042 (2)	0,042 (2)	0,042 (2)	0,052 (2)
DIA. INT. (mm)	0,81 (2)	0,89 (1) 0,97 (1)	1,07 (2)	1,07 (2)	1,07 (2)	1,32 (2)
<b>SERPENTIN EXTÉRIEUR</b>						
Rangs...Ailettes/po	1...21	2...21	2...21	2...21	2...21	2...21
Surface frontale (pi²)	18,8	18,8	13,6	19,4	17,5	23,3
<b>VENTILATEUR EXTÉRIEUR</b>						
Pi³/min, nominal	2100	2500	3000	3000	3300	3600
Diamètre (po)	24	24	26	26	26	26
Diamètre (mm)	609,6	609,6	660,4	660,4	660,4	660,4
Moteur hp (tr/min)	1/12 (800)	1/8 (810)	1/5 (810)	1/5 (810)	1/5 (810)	1/5 (810)
<b>SERPENTIN INTÉRIEUR</b>						
Rangs...Ailettes/po	3...17	3...17	3...17	3...17	3...17	4...17
Surface frontale (pi²)	3,7	3,7	4,7	4,7	5,7	5,7
<b>VENTILATEUR INTÉRIEUR</b>						
Débit d'air nominal, en phase basse de refroidissement (pi³/min)						
Débit d'air nominal, en phase haute de refroidissement (pi³/min)	675	775	900	1050	1200	1400
Dimension (po)	855	1000	1200	1400	1600	1750
Dimension (mm)	10x10	10x10	11x10	11x10	11x10	11x10
Moteur hp (tr/min)	254x254	254x254	279,4x254	279,4x254	279,4x254	279,4x254
	1/2 (1050)	1/2 (1050)	3/4 (1000)	3/4 (1075)	1,0 (1075)	1,0 (1075)
<b>PRESSOSTAT HAUTE PRESSION (psig) réenclenchement de coupure (automatique)</b>	650 +/- 15 420 +/- 25					
<b>PRESSOSTAT BASSE PRESSION (psig) réenclenchement de coupure (automatique)</b>	20 +/- 5 45 +/- 5					
<b>FILTRES À AIR DE RETOUR†‡</b>						
Jetables, dimensions en po	20x20x1	20x24x1	24x30x1	24x36x1	24x36x1	24x36x1
Jetables, dimensions en mm	508x508x25	508x610x25	610x762x25	610x914x25	610x914x25	610x914x25

† Les dimensions de filtre requises indiquées sont basées sur les vitesses d'air supérieures de refroidissement ou de chauffage de l'AHRI (Air Conditioning Heating and Refrigeration Institute) de 300 pi/min pour les filtres jetables ou de 450 pi/min pour les filtres haute capacité. La perte de charge dans le filtre à air pour les filtres non standard ne doit pas être supérieure à 0,08 po de colonne d'eau

‡ Si l'installation utilise un support de filtre auxiliaire, consultez les directives d'installation fournies avec le support de filtre pour les dimensions et la quantité de filtres requise.

**Tableau 2 – Quantité d'air minimale pour un fonctionnement sécuritaire du chauffage électrique (pi³/min)**

TAILLE	24	30	36	42	48	60
pi³/min	850	1000	1200	1400	1600	1750

## ⚠ AVERTISSEMENT

### DANGER D'INCENDIE, D'EXPLOSION ET DE DÉCHARGE ÉLECTRIQUE

Le non-respect de cet avertissement pourrait provoquer des dommages matériels ou causer des blessures graves ou mortelles.

1. Observez les règles de sécurité reconnues et portez des lunettes de protection lorsque vous effectuez des procédures de contrôle ou de réparation sur le circuit de frigorigène.
2. Libérez et récupérez tout le frigorigène du circuit avant de toucher au bouchon du compresseur s'il y a une possibilité de fuite près des bornes du compresseur.
3. Ne tentez jamais de réparer un raccord soudé sur un circuit de frigorigène sous pression.
4. N'utilisez pas un chalumeau pour tenter de retirer un composant. Le circuit renferme de l'huile et du frigorigène sous pression.
5. Pour retirer un composant, portez des lunettes de protection et procédez comme suit :
  - a. Coupez l'alimentation électrique de l'appareil et placez une étiquette de verrouillage.
  - b. Libérez et récupérez tout le frigorigène du circuit à partir des orifices des côtés haute et basse pressions.
  - c. À l'aide d'un coupe-tube, coupez le tube de raccordement et retirez le composant de l'appareil.
  - d. Avec précaution, éliminez au besoin le reste de soudure sur les bouts de tube. La flamme du chalumeau peut enflammer l'huile.

Utilisez la liste de vérification de mise en service qui se trouve à la fin de ce manuel et procédez à l'inspection et la préparation de l'appareil en vue du démarrage initial :

1. Retirez les panneaux d'accès (consultez la figure 20).
2. Lisez et respectez les instructions qui figurent sur toutes les étiquettes DANGER, AVERTISSEMENT, MISE EN GARDE et INFORMATION attachées à l'appareil ou qui l'accompagnent.
3. Procédez aux vérifications suivantes :
  - a. Recherchez des dommages liés à l'expédition ou la manutention, p. ex., des conduites rompues, des pièces desserrées ou des fils débranchés.
  - b. Recherchez des traces d'huile sur tous les raccords des tubes de frigorigène et à la base de l'appareil. Des traces d'huile indiquent une fuite frigorigène. Procédez à un essai de fuite de tous les raccords des tubes de frigorigène à l'aide d'un détecteur de fuite électronique ou d'une solution d'eau savonneuse. Si l'essai révèle une fuite de frigorigène, reportez-vous à la section **Recherche d'une fuite de frigorigène**.

- c. Vérifiez toutes les connexions effectuées sur place et en usine. Vérifiez que les connexions sont correctement effectuées et bien serrées. Vérifiez que les fils ne touchent pas les tubes de frigorigène ou des arêtes de métal vives.
  - d. Inspectez les ailettes des serpentins. Si les ailettes ont été endommagées durant l'expédition ou la manutention, redressez-les avec précaution à l'aide d'un peigne fin.
4. Vérifiez les conditions suivantes :
    - a. Vérifiez que les pales du ventilateur extérieur sont correctement positionnées dans l'ouverture du ventilateur.
    - b. Vérifiez que les filtres à air sont en place.
    - c. Vérifiez que le bac de récupération des condensats et le siphon de condensats sont remplis d'eau pour assurer une bonne évacuation.
    - d. Vérifiez que tous les outils et autres pièces détachées diverses ont été retirés.
  5. Le circuit de chaque appareil comprend deux (2) raccords d'entretien munis d'une valve Schrader, soit un raccord côté basse pression sur la conduite d'aspiration, et un raccord côté haute pression sur la conduite de refoulement du compresseur. Vérifiez que les capuchons sont solidement en place sur les raccords.

## MISE EN SERVICE

### Étape 1 – Vérification de fonctionnement des commandes de chauffage et de refroidissement

Faites démarrer l'appareil et vérifiez le bon fonctionnement des commandes comme suit :

1. Placez le commutateur SYSTEM (système) du thermostat d'ambiance ou la commande MODE à la position OFF (arrêt). Vérifiez que le moteur de ventilateur démarre lorsque le commutateur FAN MODE (mode de ventilateur) est placé en position ON (marche) et qu'il s'arrête lorsque le commutateur FAN MODE (mode de ventilateur) est placé en position AUTO (automatique).
  2. Thermostat :
 

Pour un thermostat classique à deux étages, lorsque la température de la pièce dépasse de 1 ou 2 degrés le seuil de réglage de refroidissement du thermostat, ce dernier ferme le circuit entre la borne R du thermostat les bornes Y1 et G. Ces circuits fermés par le thermostat relient la bobine du contacteur (C) (par le fil Y1 de l'appareil) et la carte du ventilateur intérieur (par le fil G de l'appareil) au circuit secondaire de 24 V du transformateur (TRAN).

Pour un thermostat classique à deux étages, lorsque la température de la pièce dépasse de plusieurs degrés le seuil de réglage de refroidissement du thermostat, ce dernier ferme le circuit entre la borne R du thermostat les bornes Y1, Y2 et G.
  3. Si l'appareil est doté d'un dispositif de chauffage électrique, placez le commutateur du système ou la commande MODE à la position HEAT (chauffage). Réglez la commande à un niveau supérieur à la température de la pièce. Vérifiez que le ventilateur intérieur fonctionne et que les registres soufflent de l'air chaud dans la pièce. Vérifiez que le cycle de chauffage s'arrête lorsque le réglage de la commande de température est atteint.
- Si l'appareil n'est pas doté d'un dispositif de chauffage électrique et que vous souhaitez en faire l'acquisition, communiquez avec un distributeur autorisé pour obtenir de plus amples renseignements.

4. Si l'installation comprend un thermostat d'ambiance à basculement automatique, placez les commandes SYSTEM (système) ou MODE et les commutateurs de mode FAN (ventilateur) en position AUTO (automatique). Vérifiez que l'appareil fonctionne en mode de refroidissement lorsque la commande de température est réglée sur un appel de refroidissement (inférieur à la température de la pièce).

**REMARQUE** : Une fois que le compresseur a démarré puis s'est arrêté, il ne doit pas être redémarré avant 5 minutes.

## Étape 2 – Recherche de fuites de frigorigène

### ⚠ AVERTISSEMENT



#### RISQUE D'EXPLOSION

Le non-respect de cet avertissement pourrait entraîner des blessures graves ou mortelles et des dommages matériels.

N'utilisez jamais de l'air ou des gaz renfermant de l'oxygène pour rechercher des fuites ou faire fonctionner un compresseur de frigorigène. Des mélanges pressurisés d'air ou de gaz renfermant de l'oxygène pourraient provoquer une explosion.

PHR5

Procédez comme suit pour localiser et réparer une fuite de frigorigène et pour charger le circuit de l'appareil :

1. Localisez la fuite et assurez-vous que la pression du circuit de frigorigène a été libérée et que le frigorigène a été récupéré à partir des orifices des côtés haute et basse pressions.
2. Réparez la fuite selon les procédures d'entretien des circuits de frigorigène.

**REMARQUE** : Installez un filtre déshydrateur si le circuit a été ouvert à la suite de réparations.

3. Ajoutez une petite quantité de vapeurs de frigorigène (R-410A) dans le circuit et effectuez un essai de fuites.
4. Récupérez le frigorigène du circuit et évacuez-le à 500 microns si aucune autre fuite n'est détectée.
5. Chargez le circuit de frigorigène R-410A en utilisant une balance électronique. Consultez la plaque signalétique de l'appareil pour connaître la charge requise.

## Étape 3 – Réglages de mise en service

Complétez les étapes requises indiquées dans la section «Avant la mise en service» avant de démarrer l'appareil. Ne contournez aucun dispositif de sécurité lorsque vous faites fonctionner l'appareil. Ne faites pas fonctionner le compresseur lorsque la température extérieure est inférieure à 40 °F (4 °C), sauf si l'ensemble de basse température ambiante est utilisé.

**IMPORTANT** : Les compresseurs scroll à 3 phases ont un sens de marche. Vous devez vérifier le bon sens de marche du compresseur de l'appareil par le raccordement des fils d'alimentation 3 phases. Si le mauvais sens de marche n'est pas corrigé dans les 5 minutes, la protection interne coupe l'alimentation du compresseur. Les fils d'alimentation 3 phases de l'appareil doivent être inversés pour corriger le sens de marche. Lorsque le compresseur tourne dans le mauvais sens, la différence entre les pressions d'aspiration et de refoulement est minimale.

## Vérification et réglage de la charge de frigorigène

### ⚠ AVERTISSEMENT



#### RISQUE D'EXPLOSION

Le non-respect de cet avertissement pourrait entraîner des blessures graves ou mortelles et des dommages matériels.

N'utilisez jamais de l'air ou des gaz renfermant de l'oxygène pour rechercher des fuites ou faire fonctionner un compresseur de frigorigène. Des mélanges pressurisés d'air ou de gaz renfermant de l'oxygène pourraient provoquer une explosion.

Le circuit de l'appareil est complètement chargé de frigorigène R-410A à l'usine, puis vérifié et scellé.

**REMARQUE** : Normalement, il n'est pas nécessaire de régler la charge de frigorigène, sauf si l'on suspecte que l'appareil ne contient pas la charge de R-410A appropriée.

Une étiquette de charge de sous-refroidissement est apposée à l'intérieur du panneau d'accès au compresseur. Les tableaux indiquent la température de conduite de liquide requise à des pressions de conduite de refoulement et des températures ambiantes extérieures données.

Vous devez utiliser un thermocouple ou un thermomètre à thermistance et un manomètre de collecteur pour évaluer la charge d'un appareil par la méthode de charge de température de sous-refroidissement. Les thermomètres au mercure ou les petits thermomètres à cadran ne conviennent pas pour ce type de mesure.

**REMARQUE** : Laissez le système fonctionner en mode de refroidissement en phase haute pendant au moins 15 minutes avant de vérifier ou de régler la charge de frigorigène.

**IMPORTANT** : Lorsque vous évaluez la charge de frigorigène, le réglage indiqué en rapport avec la charge spécifiée à l'usine doit toujours être très minime. Si la procédure indique qu'un réglage substantiel est nécessaire, cela indique une condition anormale dans le circuit de refroidissement, p. ex., un débit d'air insuffisant à travers le ou les serpentins.

1. Retirez les capuchons des raccords d'entretien des côtés basse et haute pressions.
2. Utilisez des flexibles avec poussoir d'obus de valve pour raccorder respectivement les manomètres de basse et haute pressions aux raccords d'entretien de basse et haute pressions.
3. Faites fonctionner l'appareil jusqu'à ce que les pressions du circuit se stabilisent.
4. Mesurez et notez les valeurs suivantes :
  - a. Température ambiante extérieure (°F [°C] thermomètre sec).
  - b. Température de la conduite de liquide (°F [°C]) au détendeur thermostatique.
  - c. Pression de refoulement (côté haute pression) (psig).
  - d. Pression d'aspiration (côté basse pression) (psig) (pour référence seulement).
5. À l'aide des tableaux de charge de refroidissement (consultez la figure 18), comparez la température de l'air extérieur (°F [°C] thermomètre sec) par rapport à la pression de la conduite de refoulement (psig) pour déterminer la température de conduite de liquide du système souhaitée (consultez la figure 18).

6. Comparez la température de conduite de liquide réelle avec la température de conduite de liquide souhaitée. Avec une tolérance de  $\pm 2^\circ \text{F}$  ( $\pm 1,1^\circ \text{C}$ ), ajoutez du frigorigène si la température est plus de  $2^\circ \text{F}$  ( $1,1^\circ \text{C}$ ) supérieure à la température de la conduite de liquide appropriée, ou retirez du frigorigène si la température est plus de  $2^\circ \text{F}$  ( $1,1^\circ \text{C}$ ) inférieure à la température de la conduite de liquide requise.

**REMARQUE :** Si le problème qui cause des mesures imprécises est une fuite de frigorigène, consultez la section Recherche de fuites de frigorigène.

#### Débit d'air intérieur et réglages de débit d'air

**⚠ ATTENTION**

**RISQUE DE COMPROMETTRE LE FONCTIONNEMENT DE L'APPAREIL**

Le non-respect de cette mise en garde pourrait entraîner des dommages à l'appareil.

En mode de refroidissement, le volume d'air recommandé est de 350 à 450  $\text{pi}^3/\text{min}$  pour chaque 12 000 Btu/h de capacité de refroidissement. En mode de chauffage, le débit d'air doit produire une augmentation de température correspondant à la plage de température qui figure sur la plaque signalétique de l'appareil.

**REMARQUE :** Vérifiez que tous les registres de soufflage et de retour d'air sont ouverts, libres d'obstructions et correctement réglés.

**⚠ AVERTISSEMENT**

**RISQUE D'ÉLECTROCUTION**

Le non-respect de cet avertissement pourrait provoquer des blessures, voire la mort.

Débranchez l'alimentation électrique de l'appareil et placez une étiquette de verrouillage avant de changer la vitesse du ventilateur.

Cet appareil utilise des vitesses de ventilateur indépendantes pour les phases basse et haute de refroidissement. De plus, sur les modèles 208/230 V c.a., il est possible de sélectionner directement sur l'appareil une vitesse optimisée pour la déshumidification (DEHUM) en phase haute de refroidissement (aussi peu que 320  $\text{pi}^3/\text{min}$  par tonne). De pair avec une déshumidification améliorée en phase basse de refroidissement, la vitesse de déshumidification (DHUM) offre une solution complète de déshumidification indépendamment de la phase de refroidissement utilisée.

Les appareils qui intègrent l'option de déshumidification avancée installée en usine (FIOP) offrent des vitesses de ventilateur indépendantes en mode normal et déshumidification pour les phases basse et haute de refroidissement.

Le tableau 3 présente les modes de fonctionnement et les vitesses de ventilateur associées à chaque mode pour tous les modèles sans déshumidification avancée :

**Tableau 3 – Modes de fonctionnement et vitesses de ventilateur**

#### Modèles 208/230 V c.a. sans FIOP de déshumidification avancée

Mode de fonctionnement	Prise de vitesse du ventilateur
Phase basse de refroidissement/thermopompe	BASSE VITESSE
Phase haute de refroidissement/thermopompe	HAUTE VITESSE
Refroidissement optimisé de déshumidification en phase haute	DH
Ventilation continue	BASSE VITESSE

#### Modèles 460 V c.a.

Mode de fonctionnement	Prise de vitesse du ventilateur
Phase basse de refroidissement/thermopompe	BASSE VITESSE
Phase haute de refroidissement/thermopompe	HAUTE VITESSE
Ventilation continue	BASSE VITESSE

PHR5

**⚠ AVERTISSEMENT**

**RISQUE D'ÉLECTROCUTION**

Le non-respect de cet avertissement pourrait provoquer des blessures, voire la mort.

Débranchez l'alimentation électrique de l'appareil et placez une étiquette de verrouillage avant de changer la vitesse du ventilateur.

Le moteur de ventilateur de l'évaporateur standard est configuré en usine pour offrir 5 vitesses de ventilateur dans les différents modes de fonctionnement (consultez le tableau 4). Tous les modèles sont expédiés de l'usine pour permettre un débit d'air nominal en phases haute et basse de refroidissement avec une pression statique minimale. Consultez le tableau 2.

**Tableau 4 – Code de couleur des fils de moteur de ventilateur intérieur**

Noir = Haute vitesse
Orange = Vitesse moyenne-élevée
Rouge = Vitesse moyenne
Rose = Vitesse moyenne-basse vitesse
Bleu = Basse vitesse

#### Sélection des vitesses de ventilateur appropriées aux modes de fonctionnement:

**Phase basse de refroidissement/thermopompe (tous modèles sans déshumidification avancée) :** À l'aide des tableaux 7, 8 et 9, trouvez les pertes de pression statique externes pour un serpentin humide, un économiseur et un filtre, puis ajoutez-les à celle d'un serpentin sec comme mesuré sur le système. À l'aide de cette valeur de pression statique totale, recherchez dans le tableau 5 les débits d'air disponibles à la pression statique totale. Pour les modèles 208/230 V c.a., branchez le fil de vitesse du ventilateur choisi à la borne LO COOL de la carte interface du ventilateur (IFB) (consultez la figure 11).

**Refroidissement en phase haute/thermopompe (tous les modèles sans déshumidification avancée) :** À l'aide des tableaux 7, 8 et 9, trouvez les pertes de pression statique externes pour un serpentin humide, un économiseur et un filtre, puis ajoutez-les à celle d'un serpentin sec comme mesuré sur le système. À l'aide de cette valeur de pression statique totale, recherchez dans le tableau 5 les débits d'air disponibles à la pression statique totale. La vitesse choisie doit procurer un débit d'air entre 350 et 450 pi<sup>3</sup>/min par tonne de refroidissement. Pour les modèles 208/230 V c.a., branchez le fil de vitesse du ventilateur choisi à la borne HIGH COOL de la carte interface du ventilateur (IFB) (consultez la figure 11).

**Refroidissement de déshumidification amélioré en phase haute (modèles 208/230 V c.a. sans déshumidification avancée) :** À l'aide de la pression statique totale utilisée pour sélectionner la vitesse de refroidissement en phase haute, recherchez dans le tableau 5 les vitesses/débits d'air plus bas disponibles à cette pression statique totale. Tous les débits d'air mis en évidence dans le tableau 5 sont acceptables pour la vitesse de déshumidification. La vitesse choisie doit procurer un débit d'air entre 320 et 400 pi<sup>3</sup>/min par tonne de refroidissement. Pour activer le mode de refroidissement optimisé de déshumidification en phase haute, le cavalier doit être déplacé des bornes de sélection No DH à DH. (Consultez la figure 11, agrandi.) Pour les modèles 208/230 V c.a., branchez le fil de vitesse du ventilateur choisi à la borne DHUM de la carte interface du ventilateur (IFB) (consultez la figure 11).

**Ventilation continue (tous les modèles sans déshumidification avancée) :** La vitesse continue du ventilateur est la même que celle utilisée en phase basse de refroidissement.

Pour activer le mode de refroidissement optimisé de déshumidification en phase haute, le cavalier dans la figure 11 doit être déplacé des bornes de sélection No DH à DH (consultez la figure 11, agrandi).

**Utilisation de la même vitesse de ventilateur pour plusieurs modes de fonctionnement :** Certaines vitesses de ventilateur sont idéales pour plusieurs modes de fonctionnement. Il est possible d'utiliser un cavalier (fourniture locale) pour brancher un fil de vitesse à deux ou plusieurs bornes de la carte interface du ventilateur (IFB). Les cavaliers doivent être confectionnés à partir de fils de calibre 18 AWG au minimum avec un isolant d'au moins 2/64 po d'épaisseur.

**Refroidissement/thermopompe/ventilation continue avec déshumidification avancée :** Afin de permettre aux modèles avec déshumidification avancée d'utiliser la fonction de déshumidification, déconnectez le cavalier J1 situé sur la carte interface du ventilateur (IFB). (Consultez les figures 11 et 16.) Pour garantir le bon fonctionnement de l'appareil, l'humidistat doit ouvrir le circuit de commande lorsque l'humidité dépasse le seuil de réglage de déshumidification. L'appareil réglera automatiquement le flux d'air en fonction de la baisse de pression statique externe mesurée pour le système. Il n'est pas nécessaire de régler les prises installées en usine.

## **SÉQUENCE DE FONCTIONNEMENT**

- a. Ventilation continue
  - (1.) Le thermostat ferme le circuit R à G et active le moteur de ventilateur pour un fonctionnement continu. Le ventilateur intérieur est activé à basse vitesse.
- b. Mode climatisation
  - (1.) Phase basse: Le thermostat ferme les circuits R à G, R à Y1 et R à O. Le compresseur et le ventilateur intérieur sont activés à basse vitesse. Le ventilateur extérieur est également activé.

- (2.) Phase haute: Le thermostat ferme les circuits R à G, R à Y1, R à Y2 et R à O. Le compresseur et le ventilateur intérieur sont activés à haute vitesse. Le ventilateur extérieur est également activé.

c. Mode chauffage du chauffage électrique

- (1.) Le thermostat ferme les circuits R à W2 ou à W3 et R à G. Il n'y a pas de temporisation de marche ou d'arrêt.

d. Heat Pump Heating (Chauffage à la thermopompe)

- (1.) Phase basse: Le thermostat ferme les circuits R à G et R à Y1. Le compresseur et le ventilateur intérieur sont activés à basse vitesse. Le ventilateur extérieur est également activé.

- (2.) Phase haute: Le thermostat ferme les circuits R à G, R à Y1 et R à Y2. Le compresseur et le ventilateur intérieur sont activés à haute vitesse. Le ventilateur extérieur est également activé.

e. Chauffage par thermopompe avec chauffage électrique auxiliaire

- (1.) Le thermostat ferme les circuits R à G, R à Y et R à W/W1 ou W2. Le compresseur, les ventilateurs intérieur et extérieur et les relais de chauffage électrique sont alimentés.

f. Mode de dégivrage

Le mode de dégivrage est automatiquement activé par la carte de dégivrage en mode de chauffage. La carte de dégivrage alimente les bornes O (robinet inverseur) et W2 (chauffage électrique). Elle coupe également l'alimentation du ventilateur extérieur. Lorsque l'opération de dégivrage est terminée, l'appareil revient en mode de chauffage. Si la valeur de réglage du thermostat est atteinte durant l'opération de dégivrage, l'appareil s'arrête et redémarre en mode de dégivrage au prochain appel de chaleur.

## **Étape 4 – Commande de dégivrage**

### **Changement silencieux**

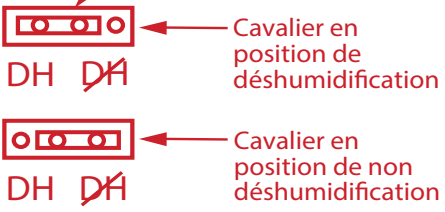
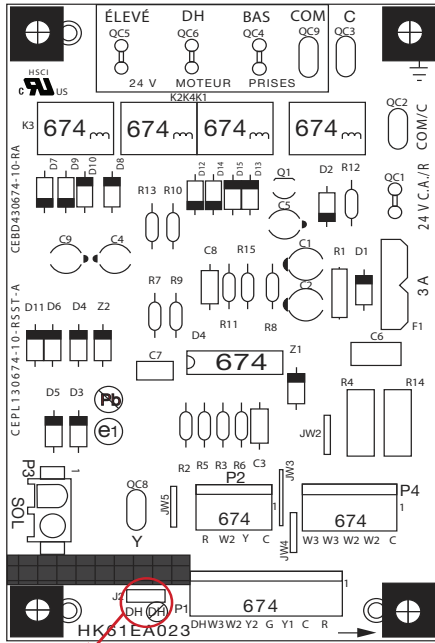
L'option Quiet Shift (passage silencieux) est un mode de dégivrage que l'on peut sélectionner sur place, ce qui élimine le bruit occasionnel qui pourrait être entendu au début et à la fin du cycle de dégivrage. Cette option est sélectionnée en plaçant le commutateur DIP3 (sur la carte de dégivrage) en position (ON) (ACTIVÉE).

Lorsque le commutateur Quiet Shift (passage silencieux) est placé en position (ON) (ACTIVÉE) et qu'un cycle de dégivrage débute, la séquence d'opérations suivantes démarre. Le robinet inverseur est excité, le ventilateur extérieur s'arrête et le compresseur s'arrête pendant 30 secondes et se remet en marche pour compléter le dégivrage. Au début du mode de chauffage, après un cycle de dégivrage, le robinet inverseur est désactivé, le compresseur s'arrête de nouveau pendant 30 secondes et le ventilateur extérieur demeure arrêté pendant 40 secondes, avant le début du mode de chauffage.

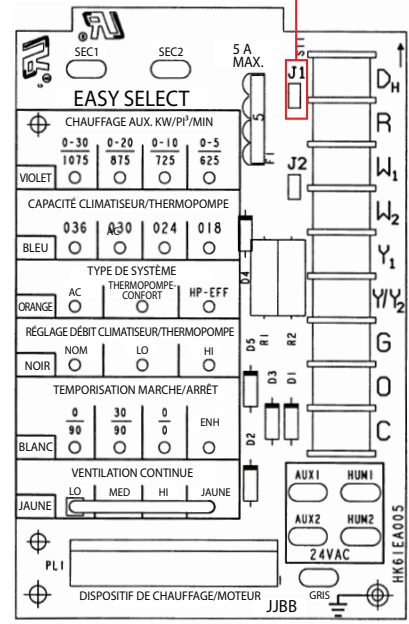
### **Dégivrage**

La commande de dégivrage est une commande de temporisation et de température qui comprend une fonction de temporisation sélectionnable sur place (commutateurs DIP 1 et 2 sur la carte) entre les cycles de dégivrage de 30, 60, 90 ou 120 minutes (réglage usine à 60 minutes). Pour le démarrage forcé d'un cycle de dégivrage, deux options sont possibles, selon l'état du thermostat de dégivrage.





Déconnecter le cavalier J1 pour permettre la déshumidification avancée



A180104

Modèles 208/230 V c.a. avec déshumidification avancée

PHRS

A12571

Modèles 208/230 V c.a.

Figure 11 – Carte interface du ventilateur (IFB)

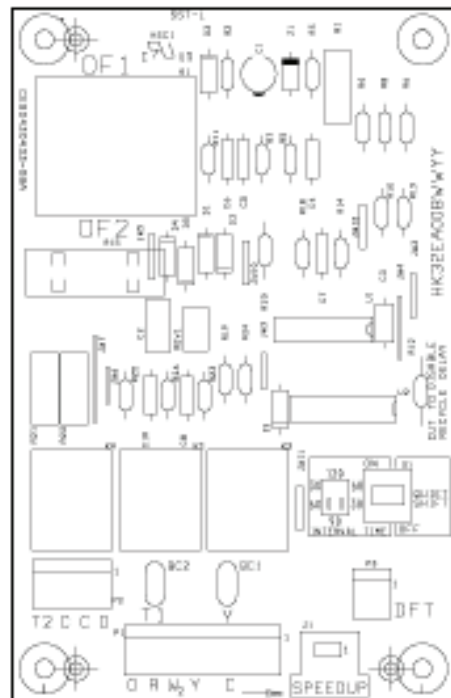
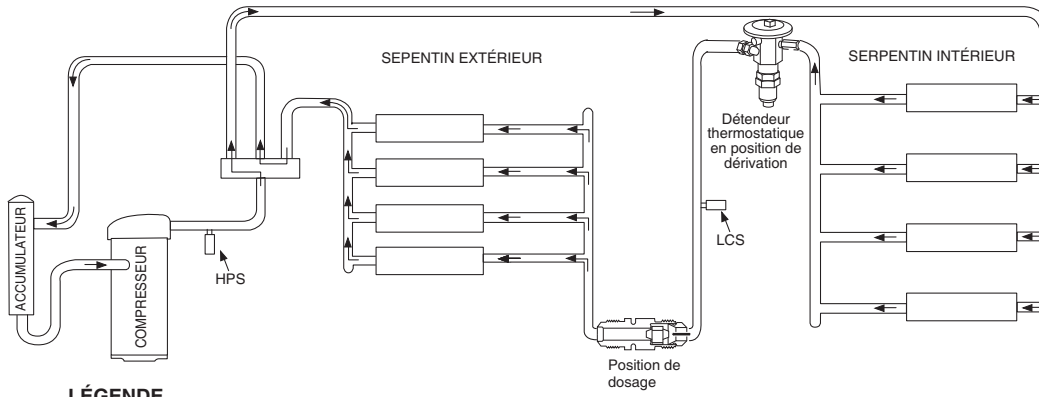




Figure 12 – Carte de dégivrage

A13151

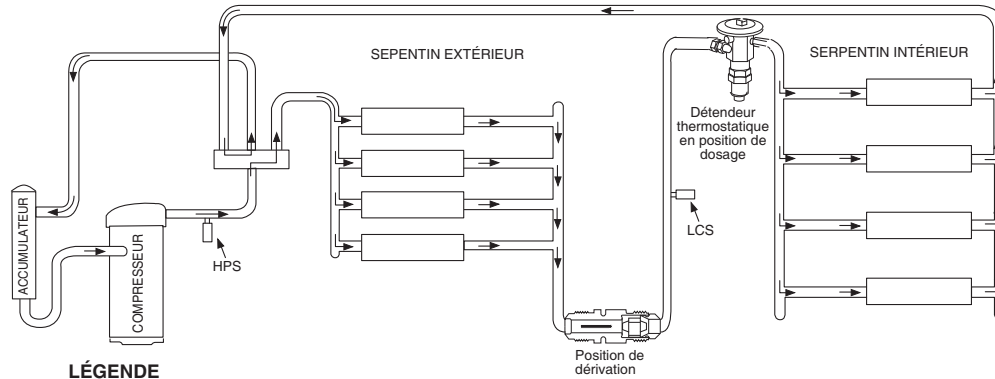


**LÉGENDE**

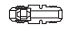

- HPS Pressostat haute pression
- LCS Interrupteur de perte de charge
-  Dispositif de dosage AccuRater®
-  Les flèches indiquent le sens du débit

**Figure 13 – Fonctionnement typique de la thermopompe, mode de chauffage**

C03012



**LÉGENDE**

- HPS Pressostat haute pression
- LCS Interrupteur de perte de charge
-  Dispositif de dosage AccuRater®
-  Les flèches indiquent le sens du débit

**Figure 14 – Fonctionnement typique de la thermopompe, mode de refroidissement**

C03011

Tableau 5 – Débit d'air, serpentín sec\* – soufflages horizontal et vertical – Modèles PHR5 24 à 60 sans FIOP de déshumidification avancée – 208/230 V c.a.

APPAREIL	VITESSE DU MOTEUR	COULEUR DE FIL	PRESSION STATIQUE EXTERNE (PO DE COL. D'EAU)																				
			0,1	0,2	0,3	0,4	0,5	0,6	0,7	0,8	0,9	1,0											
24	Basse vitesse <sup>1</sup>	Bleu	pi <sup>3</sup> /min	777	692	583	465	318	---	---	---	---	---	---	---	---	---	---	---	---	---		
			BHP	0,09	0,10	0,10	0,11	0,12	---	---	---	---	---	---	---	---	---	---	---	---	---	---	
	Moyenne-Basse	Rose	pi <sup>3</sup> /min	877	779	698	598	519	410	---	---	---	---	---	---	---	---	---	---	---	---	---	
			BHP	0,12	0,12	0,13	0,14	0,15	0,15	---	---	---	---	---	---	---	---	---	---	---	---	---	
	Moyenne <sup>2</sup>	Rouge	pi <sup>3</sup> /min	904	841	769	705	628	522	372	---	---	---	---	---	---	---	---	---	---	---	---	
			BHP	0,16	0,17	0,17	0,18	0,19	0,19	0,20	---	---	---	---	---	---	---	---	---	---	---	---	---
	Moyenne-Haute	Orange	pi <sup>3</sup> /min	1229	1171	1105	1049	980	913	838	775	679	516	---	---	---	---	---	---	---	---	---	
			BHP	0,28	0,30	0,30	0,31	0,32	0,33	0,33	0,33	0,34	0,34	0,33	---	---	---	---	---	---	---	---	
	Haute vitesse	Noir	pi <sup>3</sup> /min	1291	1206	1142	1081	1017	951	888	823	753	668	---	---	---	---	---	---	---	---	---	
			BHP	0,31	0,32	0,33	0,34	0,34	0,35	0,36	0,36	0,37	0,37	0,37	---	---	---	---	---	---	---	---	
30	Basse vitesse	Bleu	pi <sup>3</sup> /min	777	692	583	465	318	---	---	---	---	---	---	---	---	---	---	---	---	---	---	
			BHP	0,09	0,10	0,10	0,11	0,12	---	---	---	---	---	---	---	---	---	---	---	---	---	---	---
	Moyenne-Basse <sup>1</sup>	Rose	pi <sup>3</sup> /min	831	765	670	586	466	299	---	---	---	---	---	---	---	---	---	---	---	---	---	
			BHP	0,11	0,12	0,12	0,13	0,13	0,14	---	---	---	---	---	---	---	---	---	---	---	---	---	---
	Moyenne <sup>2</sup>	Rouge	pi <sup>3</sup> /min	1139	1069	1012	937	870	786	724	626	512	381	---	---	---	---	---	---	---	---	---	
			BHP	0,22	0,23	0,24	0,24	0,25	0,26	0,26	0,27	0,27	0,27	0,28	---	---	---	---	---	---	---	---	
	Moyenne-Haute	Orange	pi <sup>3</sup> /min	1229	1171	1105	1049	980	913	838	775	679	516	---	---	---	---	---	---	---	---	---	
			BHP	0,28	0,30	0,30	0,31	0,32	0,33	0,34	0,34	0,34	0,34	0,33	---	---	---	---	---	---	---	---	
	Haute vitesse	Noir	pi <sup>3</sup> /min	1531	1460	1382	1301	1209	1114	1003	890	764	629	---	---	---	---	---	---	---	---	---	
			BHP	0,53	0,52	0,50	0,48	0,46	0,44	0,42	0,40	0,37	0,35	---	---	---	---	---	---	---	---	---	
36	Basse vitesse	Bleu	pi <sup>3</sup> /min	1097	971	823	747	669	636	558	456	412	---	---	---	---	---	---	---	---	---	---	
			BHP	0,12	0,11	0,10	0,11	0,12	0,13	0,13	0,13	0,14	0,15	0,16	---	---	---	---	---	---	---	---	
	Moyenne-Basse <sup>1</sup>	Rose	pi <sup>3</sup> /min	934	864	810	745	698	649	571	486	428	---	---	---	---	---	---	---	---	---	---	
			BHP	0,10	0,10	0,11	0,12	0,13	0,14	0,14	0,14	0,15	0,16	0,17	---	---	---	---	---	---	---	---	
	Moyenne <sup>2</sup>	Rouge	pi <sup>3</sup> /min	1251	1198	1149	1104	1066	1017	970	932	892	839	---	---	---	---	---	---	---	---	---	
			BHP	0,19	0,21	0,21	0,23	0,24	0,25	0,26	0,26	0,27	0,28	0,29	---	---	---	---	---	---	---	---	
	Moyenne-Haute	Orange	pi <sup>3</sup> /min	1451	1415	1372	1327	1287	1249	1212	1168	1130	1094	---	---	---	---	---	---	---	---	---	
			BHP	0,29	0,30	0,31	0,32	0,32	0,35	0,36	0,36	0,37	0,38	0,39	---	---	---	---	---	---	---	---	
	Haute vitesse	Noir	pi <sup>3</sup> /min	1466	1423	1384	1343	1308	1263	1219	1183	1145	1106	---	---	---	---	---	---	---	---	---	---
			BHP	0,30	0,31	0,33	0,34	0,35	0,36	0,37	0,37	0,38	0,40	0,41	---	---	---	---	---	---	---	---	---

PHR5

Tableau 5 – Débit d'air, serpentin sec\* – soufflages horizontal et vertical (SUITE) – Modèles PHR5 24 à 60 sans FIOP de déshumidification avancée – 208/230 V c.a.

APPAREIL	VITESSE DU MOTEUR	COULEUR DE FIL	PRESSION STATIQUE EXTERNE (PO DE COL. D'EAU)										
			0,1	0,2	0,3	0,4	0,5	0,6	0,7	0,8	0,9	1,0	
42	Basse vitesse	Bleu	pi <sup>3</sup> /min	1097	971	823	747	669	636	558	513	456	412
			BHP	0,12	0,11	0,10	0,11	0,12	0,13	0,13	0,14	0,15	0,16
	Moyenne-Basse <sup>1</sup>	Rose	pi <sup>3</sup> /min	1076	1026	972	918	872	827	771	714	666	611
			BHP	0,13	0,14	0,15	0,15	0,17	0,18	0,18	0,20	0,21	0,22
	Moyenne	Rouge	pi <sup>3</sup> /min	1251	1198	1149	1104	1066	1017	970	932	892	839
			BHP	0,19	0,21	0,21	0,23	0,24	0,25	0,26	0,27	0,28	0,29
	Moyenne-Haute <sup>2</sup>	Orange	pi <sup>3</sup> /min	1451	1415	1372	1327	1287	1249	1212	1168	1130	1094
			BHP	0,29	0,30	0,31	0,32	0,32	0,35	0,36	0,37	0,38	0,39
	Haute vitesse	Noir	pi <sup>3</sup> /min	1633	1590	1552	1518	1483	1444	1406	1372	1340	1303
			BHP	0,41	0,43	0,44	0,45	0,47	0,48	0,49	0,50	0,51	0,53
48	Basse vitesse <sup>1</sup>	Bleu	pi <sup>3</sup> /min	1271	1229	1177	1121	1066	1027	974	942	887	839
			BHP	0,19	0,20	0,21	0,23	0,24	0,25	0,26	0,27	0,28	0,29
	Moyenne-Basse	Rose	pi <sup>3</sup> /min	1340	1299	1240	1191	1139	1091	1050	1001	952	895
			BHP	0,22	0,23	0,24	0,25	0,26	0,28	0,29	0,30	0,31	0,32
	Moyenne <sup>2</sup>	Rouge	pi <sup>3</sup> /min	1686	1650	1617	1576	1544	1503	1468	1433	1393	1356
			BHP	0,42	0,44	0,45	0,46	0,48	0,49	0,51	0,52	0,53	0,55
	Moyenne-Haute	Orange	pi <sup>3</sup> /min	1854	1837	1781	1784	1720	1698	1655	1625	1578	1532
			BHP	0,56	0,57	0,60	0,59	0,62	0,63	0,64	0,66	0,67	0,67
	Haute vitesse	Noir	pi <sup>3</sup> /min	1934	1900	1855	1815	1778	1737	1695	1656	1606	1528
			BHP	0,59	0,61	0,62	0,64	0,65	0,67	0,68	0,70	0,70	0,68
Basse vitesse	Bleu	pi <sup>3</sup> /min	1182	1137	1102	1053	1012	966	920	868	830	783	
		BHP	0,21	0,22	0,23	0,24	0,25	0,26	0,27	0,28	0,30	0,31	
Moyenne-Basse <sup>1</sup>	Rose	pi <sup>3</sup> /min	1454	1405	1364	1316	1281	1234	1198	1147	1105	1056	
		BHP	0,34	0,35	0,36	0,37	0,38	0,40	0,41	0,42	0,43	0,45	
Moyenne <sup>2</sup>	Rouge	pi <sup>3</sup> /min	1818	1770	1731	1693	1657	1621	1579	1546	1505	1436	
		BHP	0,56	0,57	0,59	0,60	0,62	0,63	0,64	0,66	0,67	0,66	
Moyenne-Haute	Orange	pi <sup>3</sup> /min	1881	1849	1818	1793	1763	1729	1679	1610	1523	1479	
		BHP	0,67	0,69	0,70	0,71	0,72	0,73	0,73	0,71	0,68	0,65	
Haute vitesse	Noir	pi <sup>3</sup> /min	2138	2084	2025	1967	1893	1829	1754	1678	1591	1475	
		BHP	0,98	0,95	0,93	0,90	0,86	0,84	0,80	0,76	0,74	0,68	

\* Les valeurs de débit d'air sont mesurées sans le filtre à air et avec serpentin sec (consultez le tableau de perte de charge de serpentin humide).

<sup>1</sup> Vitesse de refroidissement en phase basse réglée à l'usine.

<sup>2</sup> Vitesse de refroidissement en phase haute réglée à l'usine.

Remarque : Déduisez la perte de charge du filtre à air fourni sur place et du serpentin humide pour obtenir la pression statique externe disponible pour le système de gaines.

Les zones ombragées indiquent des vitesses de déshumidification acceptables (mode de déshumidification uniquement en phase haute, modèles 208/230 Vc.a. seulement).

Tableau 6 – Débit d'air, serpentin sec\* – soufflages horizontal et vertical – Modèles PHR5 24 à 60 avec FIOP de déshumidification avancée – 208/230 V c.a.

CAPACITÉ DE L'APPAREIL	RÉGLAGE DÉBIT SÉLECTION DE BROCHE		BROCHE LO			BROCHE NOM			BROCHE HI					
			PLAGE DE PRESSION STATIQUE EXTERNE			0,0 à 0,39	0,4 à 0,69	0,7 à 1,0	0,0 à 0,39	0,4 à 0,69	0,7 à 1,0	0,0 à 0,39	0,4 à 0,69	0,7 à 1,0
			PHASE HAUTE	REFROIDISSEMENT	770	795	790	855	885	875	940	975	965	
PHR524000KAD0B1	PHASE HAUTE	REFROIDISSEMENT AVEC DÉSHUMIDIFICATION	610	615	570	675	685	635	745	755	700			
	PHASE BASSE	REFROIDISSEMENT AVEC DÉSHUMIDIFICATION	610	610	570	675	680	635	745	750	700			
	PHASE HAUTE	REFROIDISSEMENT AVEC DÉSHUMIDIFICATION	475	470	360	530	520	401	585	570	440			
PHR530000KAD0B1	PHASE HAUTE	REFROIDISSEMENT	905	935	935	1005	1040	1040	1105	1145	1145			
	PHASE BASSE	REFROIDISSEMENT AVEC DÉSHUMIDIFICATION	715	740	725	795	820	803	875	900	885			
	PHASE HAUTE	REFROIDISSEMENT	715	740	730	795	820	810	875	900	890			
PHR536000KAD0A1	PHASE BASSE	REFROIDISSEMENT AVEC DÉSHUMIDIFICATION	555	555	485	615	615	540	675	675	595			
	PHASE HAUTE	REFROIDISSEMENT	1060	1100	1095	1175	1220	1215	1295	1340	1335			
	PHASE BASSE	REFROIDISSEMENT AVEC DÉSHUMIDIFICATION	845	880	875	940	975	970	1035	1075	1065			
PHR542000KAD0A1	PHASE HAUTE	REFROIDISSEMENT	835	850	845	930	945	940	1025	1040	1035			
	PHASE BASSE	REFROIDISSEMENT AVEC DÉSHUMIDIFICATION	675	685	670	750	760	745	825	835	820			
	PHASE HAUTE	REFROIDISSEMENT	1240	1265	1275	1375	1405	1414	1515	1545	1555			
PHR548000KAD0A1	PHASE BASSE	REFROIDISSEMENT AVEC DÉSHUMIDIFICATION	1010	1040	1015	1120	1155	1125	1230	1270	1240			
	PHASE HAUTE	REFROIDISSEMENT	970	975	965	1075	1085	1070	1185	1195	1175			
	PHASE BASSE	REFROIDISSEMENT AVEC DÉSHUMIDIFICATION	785	790	790	870	880	875	955	970	965			
PHR548000KAD0A1	PHASE HAUTE	REFROIDISSEMENT	1445	1450	1445	1605	1610	1605	1765	1770	1765			
	PHASE BASSE	REFROIDISSEMENT AVEC DÉSHUMIDIFICATION	1155	1170	1255	1285	1300	1395	1415	1430	1535			
	PHASE HAUTE	REFROIDISSEMENT	1095	1105	1095	1215	1225	1215	1335	1350	1335			
PHR560000KAD0A1	PHASE BASSE	REFROIDISSEMENT AVEC DÉSHUMIDIFICATION	880	890	875	975	990	970	1075	1090	1065			
	PHASE HAUTE	REFROIDISSEMENT	1565	1570	1555	1740	1745	1725	1915	1920	1900			
	PHASE BASSE	REFROIDISSEMENT AVEC DÉSHUMIDIFICATION	1270	1280	1280	1410	1424	1420	1550	1565	1560			
PHR560000KAD0A1	PHASE HAUTE	REFROIDISSEMENT	1250	1265	1260	1390	1405	1400	1530	1545	1540			
	PHASE BASSE	REFROIDISSEMENT AVEC DÉSHUMIDIFICATION	1015	1015	1015	1125	1130	1125	1240	1245	1240			

REMARQUE : La perte de pression du filtre à air fourni sur place et du serpentin humide influera de façon minimale sur les valeurs de débit d'air. Le débit d'air de ventilation continue est à 50 % du débit d'air en phase haute de refroidissement.



Tableau 7 – Perte de charge de serpentin humide (PO DE COL. D'EAU)

CAPACITÉ DE L'APPAREIL	DÉBIT EN PI <sup>3</sup> /MIN NORMAL (SCFM)																
	600	700	800	900	1000	1100	1200	1300	1400	1500	1600	1700	1800	1900	2000	2100	2200
24	0,03	0,04	0,05	0,06	0,07												
30				0,06	0,07	0,07	0,08	0,09									
36				0,06	0,07	0,08	0,09	0,10	0,11								
42					0,07	0,08	0,09	0,10	0,11	0,12							
48						0,03	0,04	0,08	0,10	0,11	0,12	0,14	0,15	0,16			
60								0,08	0,10	0,11	0,14	0,15	0,16	0,16			

Tableau 8 – Économiseur avec chute de pression du filtre de 1 po (PO DE COL. D'EAU)

TAILLE DU FILTRE, PO (MM)	TONS POUR LA CLIMATISATION	DÉBIT EN PI <sup>3</sup> /MIN NORMAL (SCFM)																
		600	700	800	900	1000	1100	1200	1300	1400	1500	1600	1700	1800	1900	2000	2100	2200
600 à 1400 pi <sup>3</sup> /min 12x20x1+12x20x1 (305x508x25+305x508x25)	2,0, 2,5	-	-	0,09	0,14	0,16	0,18	0,25	0,28	0,3	-	-	-	-	-	-	-	-
1200 à 1800 pi <sup>3</sup> /min 16x24x1+14x24x1 (406x610x25+356x610x25)	3,0, 3,5	-	-	-	-	-	-	0,10	0,11	0,12	0,13	0,14	0,16	0,16	-	-	-	-
1500 à 2200 pi <sup>3</sup> /min 16x24x1+18x24x1 (406x610x25+457x610x25)	4,0 5,0	-	-	-	-	-	-	-	-	-	0,15	0,17	0,18	0,20	0,21	0,22	0,23	0,23

Tableau 9 – Tableau de chute de pression du filtre (PO DE COL. D'EAU)

TAILLE DU FILTRE, PO (MM)	TONS POUR LA CLIMATISATION	DÉBIT EN PI <sup>3</sup> /MIN NORMAL (SCFM)																
		600	700	800	900	1000	1100	1200	1300	1400	1500	1600	1700	1800	1900	2000	2100	2200
600 à 1400 pi <sup>3</sup> /min 12x20x1+12x20x1 (305x508x25+305x508x25)	2,0, 2,5	0,03	0,05	0,06	0,08	0,10	0,11	0,13	0,14	0,16	-	-	-	-	-	-	-	-
1200 à 1800 pi <sup>3</sup> /min 16x24x1+14x24x1 (406x610x25+356x610x25)	3,0, 3,5	-	-	-	-	-	-	0,07	0,08	0,09	0,09	0,10	0,11	0,12	-	-	-	-
1500 à 2200 pi <sup>3</sup> /min 16x24x1+18x24x1 (406x610x25+457x610x25)	4,0 5,0	-	-	-	-	-	-	-	-	-	0,04	0,06	0,08	0,10	0,11	0,13	0,14	0,15

**Tableau 10 – Tableau de chute de pression du dispositif de chauffage électrique (PO DE COL. D'EAU)**  
 Petit caisson: 24 à 30

STATIQUE	DÉBIT EN P <sup>3</sup> /MIN NORMAL (SCFM)																							
	500	600	700	800	900	1000	1100	1200	1300	1400	1500	1600	500	600	700	800	900	1000	1100	1200	1300	1400	1500	1600
5 kW	0,00	0,00	0,00	0,00	0,00	0,00	0,00	0,00	0,00	0,00	0,00	0,00	0,00	0,00	0,00	0,00	0,00	0,00	0,00	0,00	0,00	0,00	0,00	0,00
10 kW	0,00	0,00	0,00	0,00	0,00	0,02	0,04	0,06	0,07	0,07	0,07	0,07	0,04	0,06	0,08	0,08	0,08	0,08	0,08	0,08	0,08	0,09	0,09	0,10
15 kW	0,00	0,00	0,00	0,02	0,04	0,06	0,08	0,09	0,10	0,10	0,10	0,10	0,06	0,08	0,09	0,09	0,09	0,09	0,09	0,10	0,10	0,10	0,10	0,11
20 kW	0,00	0,00	0,02	0,04	0,06	0,08	0,09	0,10	0,11	0,11	0,11	0,11	0,06	0,08	0,09	0,09	0,09	0,09	0,10	0,10	0,10	0,10	0,10	0,11

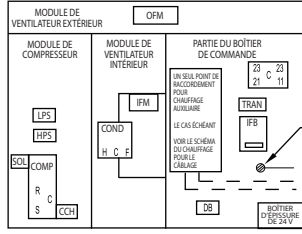
**Grand caisson: 36 – 60**

STATIQUE	DÉBIT EN P <sup>3</sup> /MIN NORMAL (SCFM)																													
	1100	1200	1300	1400	1500	1600	1700	1800	1900	2000	2100	2200	2300	2400	2500	1100	1200	1300	1400	1500	1600	1700	1800	1900	2000	2100	2200	2300	2400	2500
5 kW	0,00	0,00	0,00	0,01	0,02	0,03	0,04	0,05	0,06	0,07	0,08	0,09	0,10	0,11	0,12	0,00	0,00	0,00	0,01	0,02	0,03	0,04	0,05	0,06	0,07	0,08	0,09	0,10	0,11	0,12
10 kW	0,00	0,00	0,01	0,02	0,03	0,04	0,05	0,06	0,07	0,08	0,09	0,10	0,11	0,12	0,13	0,00	0,00	0,01	0,02	0,03	0,04	0,05	0,06	0,07	0,08	0,09	0,10	0,11	0,12	0,13
15 kW	0,00	0,02	0,03	0,04	0,05	0,06	0,07	0,08	0,09	0,10	0,11	0,12	0,13	0,14	0,15	0,00	0,02	0,03	0,04	0,05	0,06	0,07	0,08	0,09	0,10	0,11	0,12	0,13	0,14	0,15
20 kW	0,02	0,03	0,04	0,05	0,06	0,07	0,08	0,09	0,10	0,11	0,12	0,13	0,14	0,15	0,16	0,02	0,03	0,04	0,05	0,06	0,07	0,08	0,09	0,10	0,11	0,12	0,13	0,14	0,15	0,16

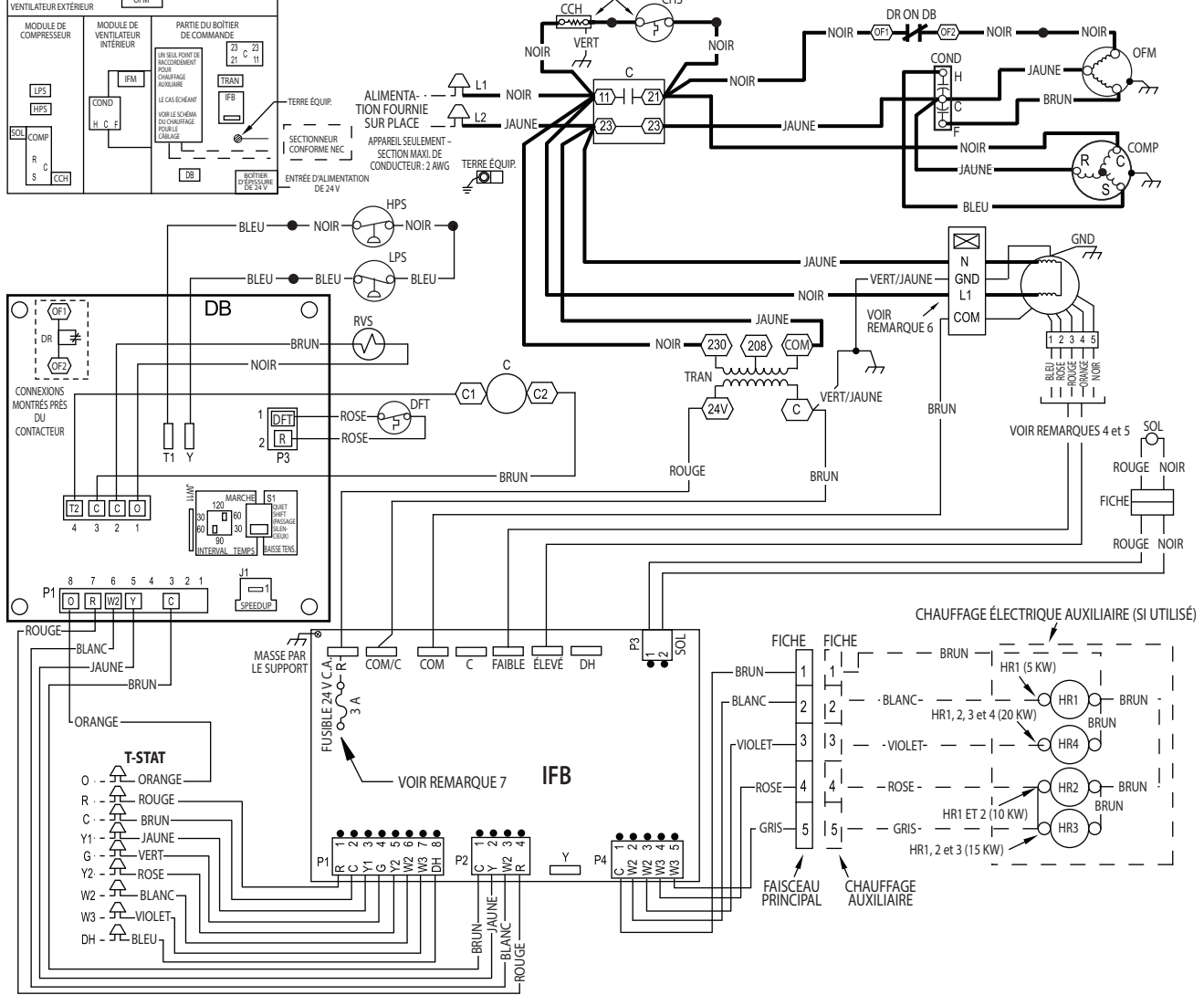
## SCHEMA DE CONNEXION DE CÂBLAGE

**DANGER : DANGER DE DÉCHARGE ÉLECTRIQUE DÉBRANCHEZ L'ALIMENTATION DE L'APPAREIL AVANT L'ENTRETIEN**

### DISPOSITION DES COMPOSANTS DE L'APPAREIL



### SCHÉMA 208/230 V-1-60



#### REMARQUES :

1. SI VOUS DEVEZ REMPLACER UNE PARTIE DU CÂBLAGE D'ORIGINE, VOUS DEVEZ LE REMPLACER PAR UN CÂBLAGE DE MÊME TYPE OU L'ÉQUIVALENT.
2. VOIR LA DOCUMENTATION DE COMMANDE DES THERMOSTATS.
3. UTILISEZ DES CONDUCTEURS EN CUIVRE DE 75 C POUR LES RACCORDEMENT SUR PLACE.
4. CONSULTEZ LES INSTRUCTIONS D'INSTALLATION POUR LA SÉLECTION APPROPRIÉE DU MOTEUR DE VENTILATEUR INTÉRIEUR.
5. IL EST PARFOIS NÉCESSAIRE DE RELOCALISER LES PRISES DE VITESSE POUR LES DISPOSITIFS DE CHAUFFAGE INSTALLÉS SUR PLACE. CONSULTEZ LES INSTRUCTIONS D'INSTALLATION POUR DÉTERMINER LE CHOIX DES PRISES DE VITESSE APPROPRIÉ.
6. NE DÉBRANCHEZ PAS LES PRISES LORSQUE LE DISPOSITIF EST EN CIRCUIT.
7. CE FUSIBLE DE MARQUE LITTLE FUSE PORTE LE NUMÉRO DE PIÈCE 287003.

#### LÉGENDE

	ÉPISURE FOURNIE SUR PLACE	C	CONTACTEUR	IFM	MOTEUR DE VENTILATEUR INTÉRIEUR
	BORNE (MARQUÉE)	COND	CONDENSATEUR	LPS	PRESSOSTAT BASSE PRESSION
	BORNE (NON MARQUÉE)	CCH	RÉCHAUFFEUR DE VILEBREQUIN	OFM	MOTEUR DE VENTILATEUR EXTÉRIEUR
	ÉPISURE	CHS	COMMUTATEUR DE CHAUFFE-CARTER	RVS	ROBINET INVERSEUR
	ÉPISURE (MARQUÉE)	COMP	COMPRESSEUR, MOTEUR	SOL	COMPRESSEUR - SOLÉNOÏDE
	ÉPISURE (NON MARQUÉE)	CTD	RELAIS DE TEMPORISATION DU COMPRESSEUR	TRAN	TRANSFORMATEUR
	ÉPISURE (NON MARQUÉE)	DH	DEHUM	T-STAT	THERMOSTAT
	ÉPISURE (NON MARQUÉE)	DB	CARTE DE DÉGIVRAGE		
	ÉPISURE (NON MARQUÉE)	DFT	CONTACTEUR DE TEMPÉRATURE DE DÉGIVRAGE		
	ÉPISURE (NON MARQUÉE)	DR	RELAIS DE DÉGIVRAGE		
	ÉPISURE (NON MARQUÉE)	GND	MISE À LA TERRE		
	ÉPISURE (NON MARQUÉE)	HPS	COMMUTATEUR HAUTE PRESSION		
	ÉPISURE (NON MARQUÉE)	RH	RELAIS DE CHAUFFAGE		
	ÉPISURE (NON MARQUÉE)	IFB	CARTE DE VENTILATEUR INTÉRIEUR		

**Figure 15 – Schéma de connexion de câblage sans FIOP de déshumidification avancée – 208/230-1-60**

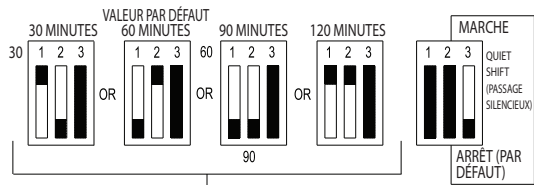
A13144



# SCHEMA DE CÂBLAGE EN ÉCHELLE

**DANGER : DANGER DE DÉCHARGE ÉLECTRIQUE DÉBRANCHEZ L'ALIMENTATION DE L'APPAREIL AVANT L'ENTRETIEN**

## RÉGLAGES DES COMMUTATEURS DIP



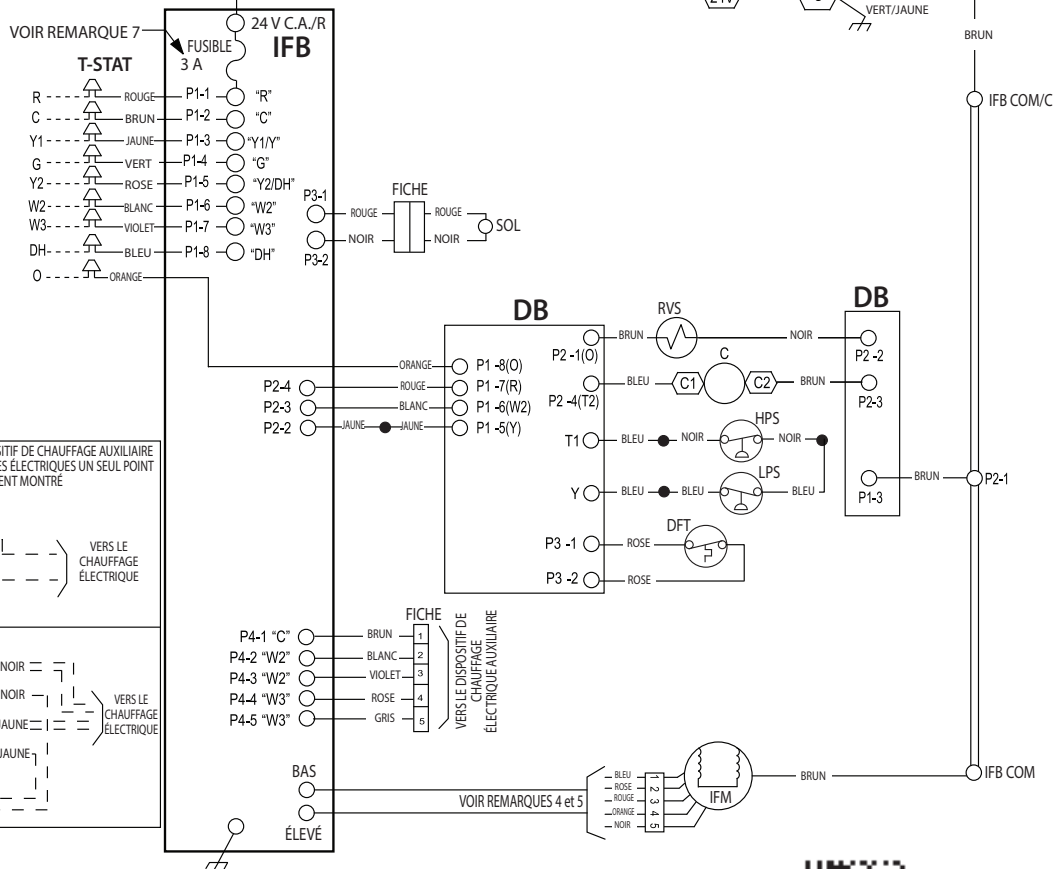
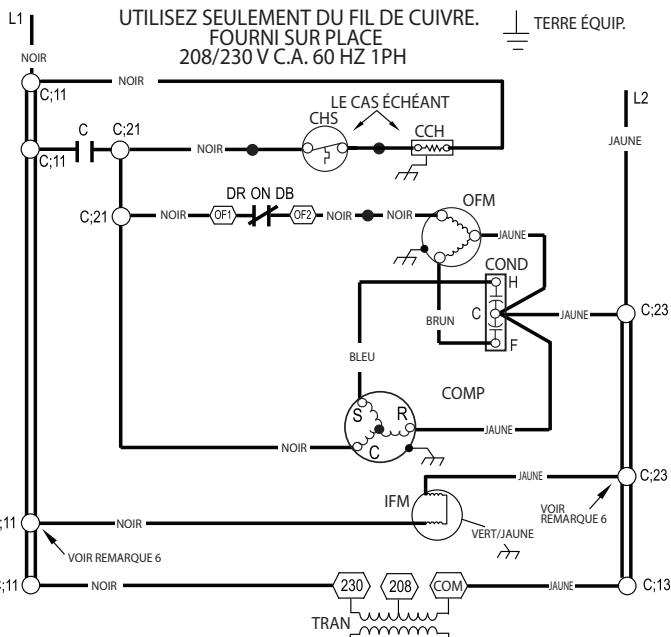
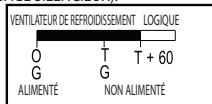
OPTIONS SÉLECTIONNABLES SUR PLACE POUR LES CYCLES DE DÉGIVRAGE EN MINUTES

SPEED UP (ANNULATION)  BROCHES POUR CAVALIER D'ESSAI D'ANNULATION DE CYCLE (UTILISEZ UN OBJET MÉTALLIQUE)

- 1) COURT-CIRCUITEZ MOMENTANÉMENT LES BROCHES POUR CONTOURNER LE DÉLAI D'ARRÊT DU COMPRESSEUR
- 2) COURT-CIRCUITEZ PENDANT 5+ SECONDES POUR LE DÉGIVRAGE FORCÉ.
- 3) UN COURT-CIRCUIT PERMANENT SERA IGNORE.

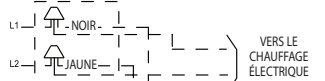
LE DÉGIVRAGE SE TERMINERA DANS 30 SECONDES SI LE DFT EST OUVERT. LE DÉGIVRAGE SE TERMINERA NORMALEMENT SI LE DFT EST FERMÉ.

LE COMPRESSEUR S'ARRÊTERA PENDANT 30 SECONDES EN DÉBUT DE DÉGIVRAGE ET LE CYCLE SE TERMINERA EN POSITION QUIET SHIFT (PASSAGE SILENCIEUX).

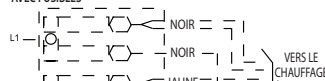


CONSULTEZ LE SCHEMA DU DISPOSITIF DE CHAUFFAGE AUXILIAIRE POUR LE CÂBLAGE DES CHAUFFAGES ÉLECTRIQUES UN SEUL POINT DE RACCORDEMENT MONTRÉ

### SANS FUSIBLES



### AVEC FUSIBLES



VERS LE CONTACTEUR (-)



50VR500009 REV. -

50VR500009 REV. -

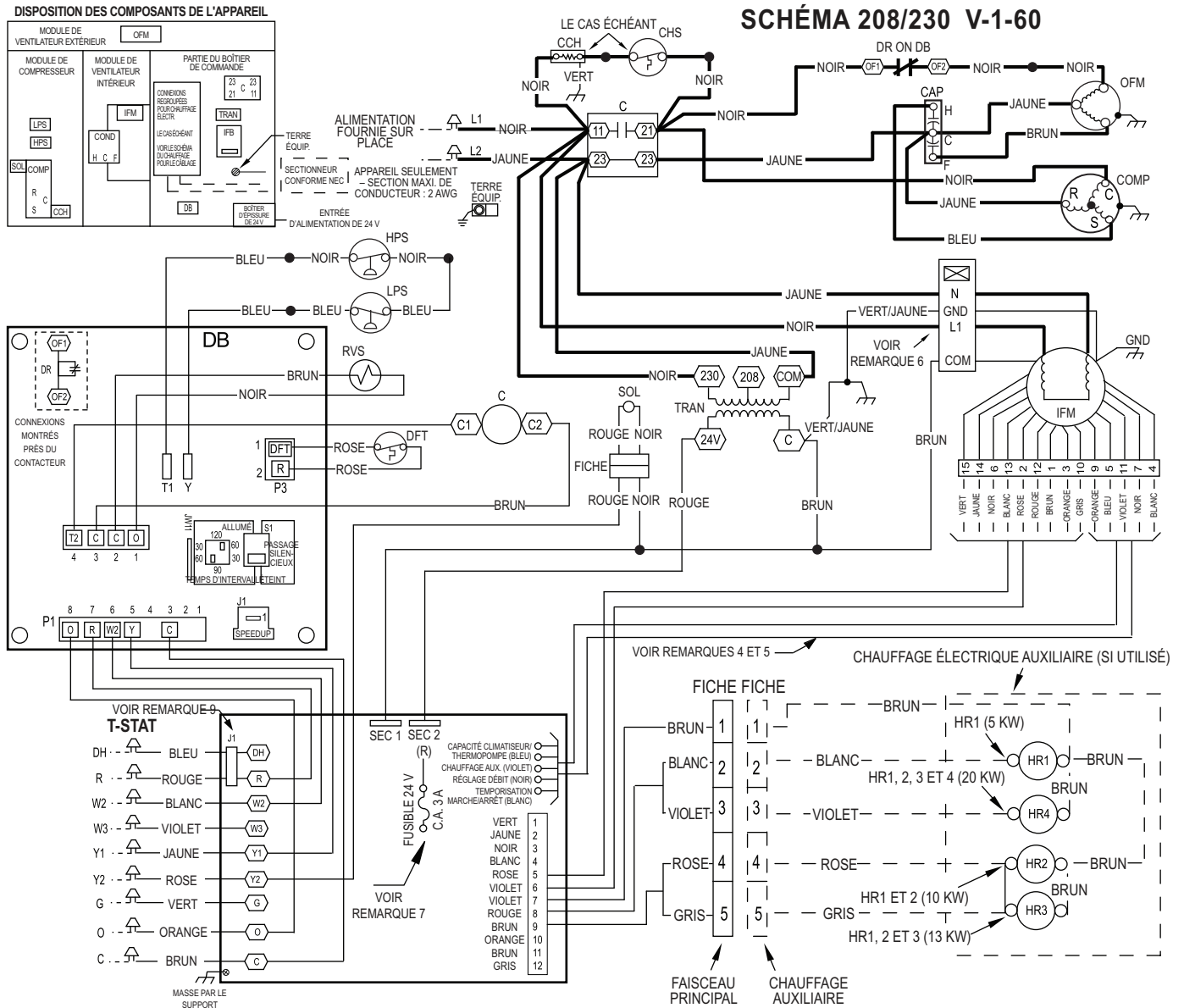


PHRS

Figure 15 (suite) — Schéma de câblage en échelle sans FIOP de déshumidification avancée — 208/230-1-60

A13145

**SCHÉMA DE CONNEXION DE CÂBLAGE**  
**DANGER : DANGER DE DÉCHARGE ÉLECTRIQUE; DÉBRANCHEZ L'ALIMENTATION DE L'APPAREIL AVANT L'ENTRETIEN**



- REMARQUES :**
- SI VOUS DEVEZ REMPLACER UNE PARTIE DU CÂBLAGE D'ORIGINE, VOUS DEVEZ LE REMPLACER PAR UN CÂBLAGE DE MÊME TYPE OU L'ÉQUIVALENT.
  - VOIR LA DOCUMENTATION DE COMMANDE DES THERMOSTATS.
  - UTILISEZ DES CONDUCTEURS EN CUIVRE DE 75 C POUR LES RACCORDEMENTS SUR PLACE.
  - CONSULTEZ LES INSTRUCTIONS D'INSTALLATION POUR LA SÉLECTION APPROPRIÉE DU MOTEUR DE VENTILATEUR INTÉRIEUR.
  - IL EST PARFOIS NÉCESSAIRE DE RELOCALISER LES PRISES DE VITESSE POUR LES DISPOSITIFS DE CHAUFFAGE INSTALLÉS SUR PLACE. CONSULTEZ LES INSTRUCTIONS D'INSTALLATION POUR DÉTERMINER LE CHOIX DES PRISES DE VITESSE APPROPRIÉ.
  - NE DÉBRANCHEZ PAS LES PRISES LORSQUE LE DISPOSITIF EST EN CIRCUIT.
  - CE FUSIBLE DE MARQUE LITTLE FUSE PORTE LE NUMÉRO DE PIÈCE 287003.
  - N.E.C. (NATIONAL ELECTRICAL CODE) CLASSE 2, 24 V.
  - POUR UTILISER LA FONCTION DE DÉSHUMIDIFICATION AVANCÉE, DÉCONNECTEZ LE CAVALIER J1.

**LÉGENDE**

△	ÉPISURE FOURNIE SUR PLACE	C	CONTACTEUR	IFM	MOTEUR DE VENTILATEUR INTÉRIEUR
○	BORNE (MARQUÉE)	CAP	CONDENSATEUR	LPS	PRESSOSTAT BASSE PRESSION
○	BORNE (NON MARQUÉE)	CCH	CHAUFFE-CARTER DE CHAUFFE-CARTER	OFM	MOTEUR DE VENTILATEUR EXTERIEUR
●	ÉPISURE	CHS	COMMUTATEUR	OFM	MOTEUR DE VENTILATEUR EXTERIEUR
○	ÉPISURE (MARQUÉE)	COMP	MOTEUR DE COMPRESSEUR	OFM	MOTEUR DE VENTILATEUR EXTERIEUR
—	BASSE TENSION USINE	CTD	RELAIS DE TEMPORISATION DU COMPRESSEUR	RVS	ROBINET INVERSEUR ÉLECTROVANNE DU COMPRESSEUR
---	CÂBLAGE DE COMMANDE FOURNI SUR PLACE	DH	DÉSHUMIDIFICATION	SOL	ÉLECTROVANNE DU COMPRESSEUR
---	PLACE	DB	CARTE DE DÉGIVRAGE	TRAN	TRANSFORMATEUR
---	CÂBLAGE ÉLECTRIQUE SUR LE TERRAIN	DFT	CONTACTEUR DE TEMPÉRATURE DE DÉGIVRAGE	T-STAT	THERMOSTAT
---	CÂBLAGE ACCESSOIRE OU EN OPTION HAUTE TENSION USINE	DR	RELAIS DE DÉGIVRAGE		
		GND	MASSE		
		HPS	PRESSOSTAT HAUTE PRESSION		
		HR	RELAIS DE CHAUFFAGE		
		IFB	CARTE DE VENTILATEUR INTÉRIEUR		

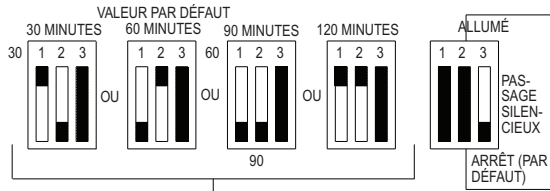
**Figure 16 – Schéma de connexion de câblage avec FIOF de déshumidification avancée – 208/230-1-60**

A180105

# SCHÉMA DE CÂBLAGE EN ÉCHELLE

**DANGER : DANGER DE DÉCHARGE ÉLECTRIQUE; DÉBRANCHEZ L'ALIMENTATION DE L'APPAREIL AVANT L'ENTRETIEN**

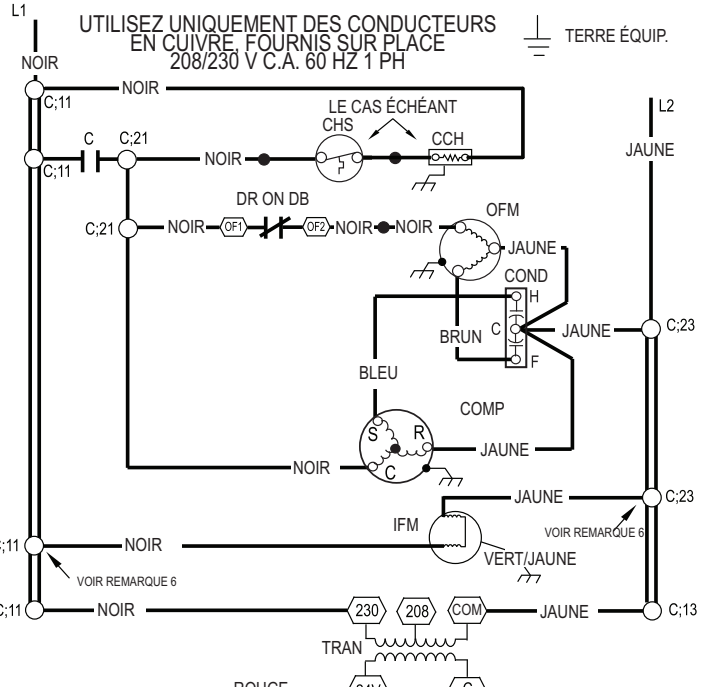
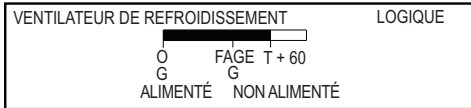
## RÉGLAGES DES COMMUTATEURS DIP



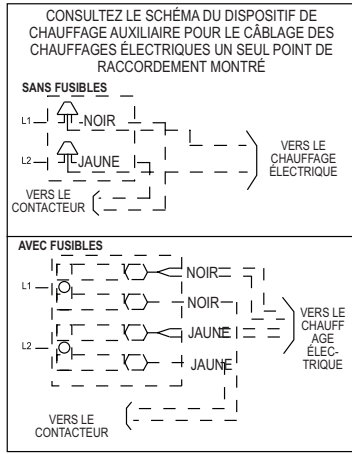
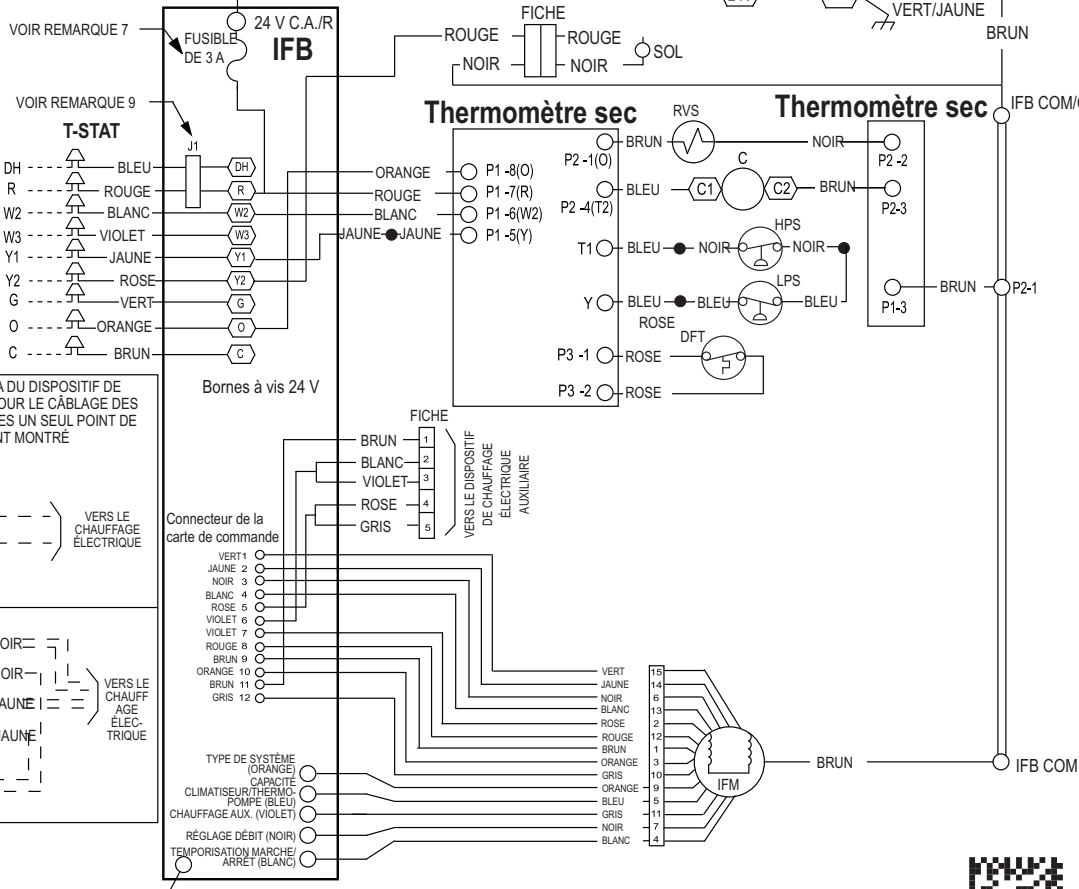
OPTIONS SÉLECTIONNABLES SUR PLACE POUR LES CYCLES DE DÉGIVRAGE EN MINUTES

SPEED UP (ANNULATION)  BROCHES POUR CAVALIER D'ESSAI D'ANNULATION DE CYCLE (UTILISEZ UN OBJET MÉTALLIQUE)

- 1) COURT-CIRCUITEZ MOMENTANÉMENT LES BROCHES POUR CONTOURNER LE DÉLAI D'ARRÊT DU COMPRESSEUR.
  - 2) COURT-CIRCUITEZ PENDANT 5+ SECONDES POUR LE DÉGIVRAGE FORCÉ.
  - 3) UN COURT-CIRCUIT PERMANENT SERA IGNORÉ.
- LE DÉGIVRAGE SE TERMINERA DANS 30 SECONDES SI LE DFT EST OUVERT.  
 LE DÉGIVRAGE SE TERMINERA NORMALEMENT SI LE DFT EST FERMÉ.  
 LE COMPRESSEUR S'ARRÊTERA PENDANT 30 SECONDES EN DÉBUT DE DÉGIVRAGE ET LE CYCLE SE TERMINERA EN POSITION QUIET SHIFT (PASSAGE SILENCIEUX).



PHR5



343959-101 REV.B



A180106

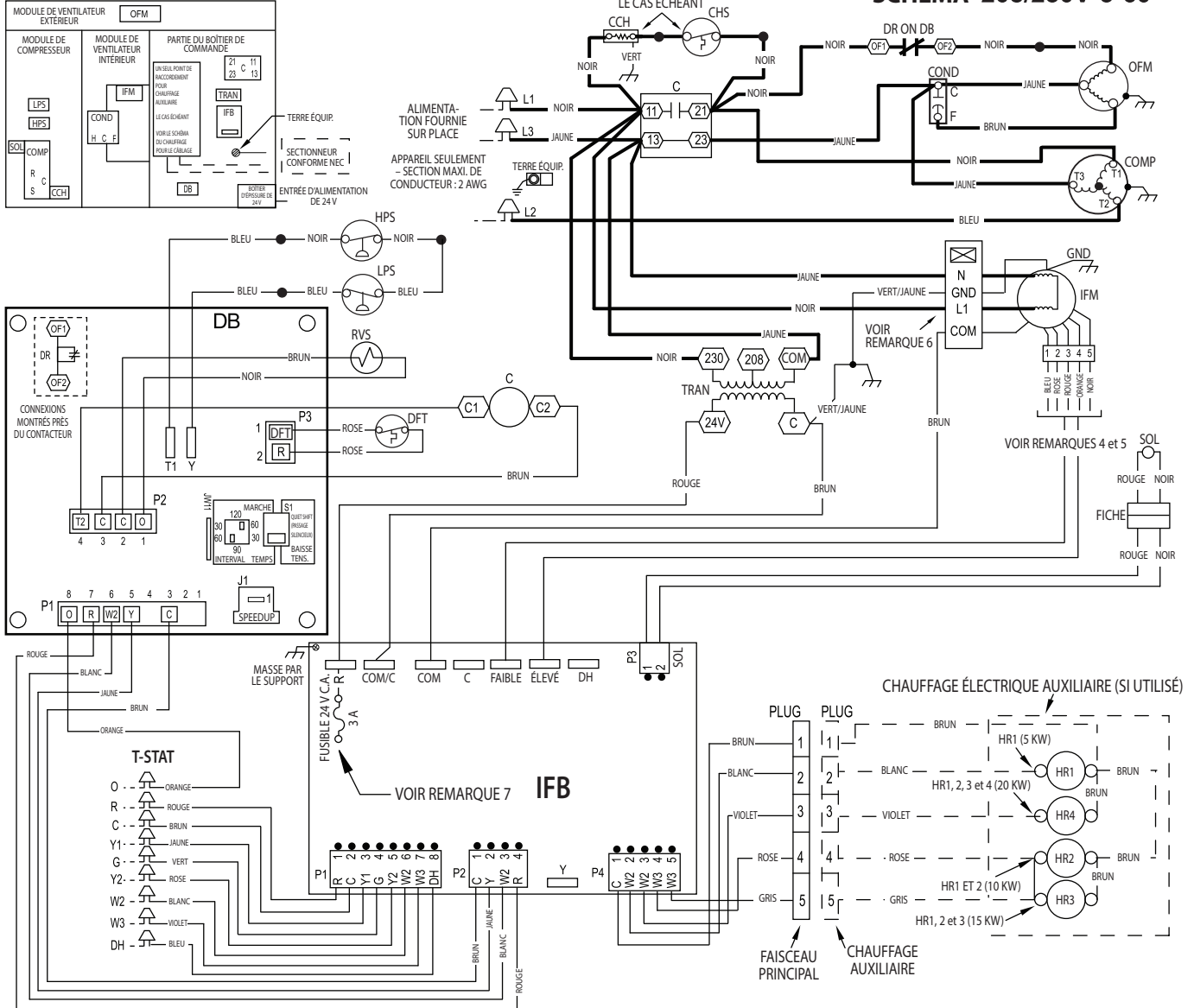
Figure 16 (suite) — Schéma de câblage en échelle avec FIOP de déshumidification avancée — 208/230-1-60

# SCHÉMA DE CONNEXION DE CÂBLAGE

**DANGER : DANGER DE DÉCHARGE ÉLECTRIQUE DÉBRANCHEZ L'ALIMENTATION DE L'APPAREIL AVANT L'ENTRETIEN**

DISPOSITION DES COMPOSANTS DE L'APPAREIL

**SCHÉMA 208/230V-3-60**



**PHR5**

**REMARQUES :**

1. SI VOUS DEVEZ REMPLACER UNE PARTIE DU CÂBLAGE D'ORIGINE, VOUS DEVEZ LE REMPLACER PAR UN CÂBLAGE DE MÊME TYPE OU L'ÉQUIVALENT.
2. VOIR LA DOCUMENTATION DE COMMANDE DES THERMOSTATS.
3. UTILISEZ DES CONDUCTEURS EN CUIVRE DE 75 C POUR LES RACCORDEMENT SUR PLACE.
4. CONSULTEZ LES INSTRUCTIONS D'INSTALLATION POUR LA SÉLECTION APPROPRIÉE DU MOTEUR DE VENTILATEUR INTÉRIEUR.
5. IL EST PARFOIS NÉCESSAIRE DE RELOCALISER LES PRISES DE VITESSE POUR LES DISPOSITIFS DE CHAUFFAGE INSTALLÉS SUR PLACE. CONSULTEZ LES INSTRUCTIONS D'INSTALLATION POUR DÉTERMINER LE CHOIX DES PRISES DE VITESSE APPROPRIÉ.
6. NE DÉBRANCHEZ PAS LES PRISES LORSQUE LE DISPOSITIF EST EN CIRCUIT.
7. CE FUSIBLE DE MARQUE LITTLE FUSE PORTE LE NUMÉRO DE PIÈCE 287003.

**LÉGENDE**

	ÉPISURE FOURNIE SUR PLACE	C	CONTACTEUR	IFM	MOTEUR DE VENTILATEUR INTÉRIEUR
	BORNE (MARQUÉE)	COND	CONDENSATEUR	LPS	PRESSOSTAT BASSE PRESSION
	BORNE (NON MARQUÉE)	CCH	RÉCHAUFFEUR DE VILBREQUIN	OFM	MOTEUR DE VENTILATEUR EXTÉRIEUR
	ÉPISURE	CHS	COMMUTATEUR DE CHAUFFE-CARTER	RVS	ROBINET INVERSEUR
	ÉPISURE (MARQUÉE)	COMP	COMPRESSEUR, MOTEUR	SOL	COMPRESSEUR - SOLÉNOÏDE
	BASSE TENSION USINE	CTD	RELAIS DE TEMPORISATION DU COMPRESSEUR	TRAN	TRANSFORMATEUR
	CÂBLAGE DE COMMANDE FOURNI SUR PLACE	DH	DEHUM	T-STAT	THERMOSTAT
	CÂBLAGE ÉLECTRIQUE SUR LE TERRAIN	DB	CARTE DE DÉGIVRAGE		
	CÂBLAGE ACCESSOIRE OU EN OPTION	DFT	CONTACTEUR DE TEMPÉRATURE DE DÉGIVRAGE		
	CIRCUIT DE TERRE	DR	RELAIS DE DÉGIVRAGE		
	HAUTE TENSION USINE	GND	MISE À LA TERRE		
		HPS	COMMUTATEUR HAUTE PRESSION		
		RH	RELAIS DE CHAUFFAGE		
		IFB	CARTE DE VENTILATEUR INTÉRIEUR		

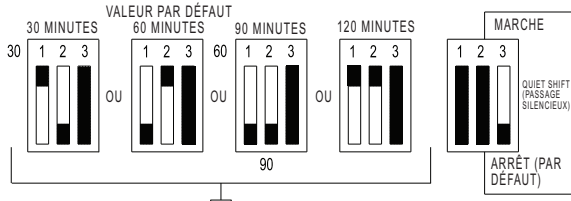
**Figure 17 – Schéma de connexion de câblage – 208/230-3-60**

A13146

## SCHEMA DE CÂBLAGE EN ÉCHELLE

**DANGER : DANGER DE DÉCHARGE ÉLECTRIQUE DÉBRANCHEZ L'ALIMENTATION DE L'APPAREIL AVANT L'ENTRETIEN**

### RÉGLAGES DES COMMUTATEURS DIP



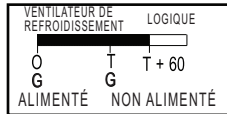
OPTIONS SÉLECTIONNABLES SUR PLACE POUR LES CYCLES DE DÉGIVRAGE EN MINUTES

SPEED UP (ANNULATION)   BROCHES POUR CAVALIER D'ESSAI D'ANNULATION DE CYCLE (UTILISEZ UN OBJET MÉTALLIQUE)

- 1) COURT-CIRCUITEZ MOMENTANÉMENT LES BROCHES POUR CONTOURNER LE DÉLAI D'ARRÊT DU COMPRESSEUR
- 2) COURT-CIRCUITEZ PENDANT 5+ SECONDES POUR LE DÉGIVRAGE FORCÉ.
- 3) UN COURT-CIRCUIT PERMANENT SERA IGNORÉ.

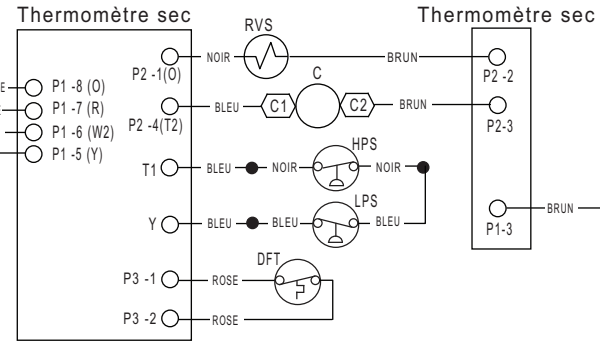
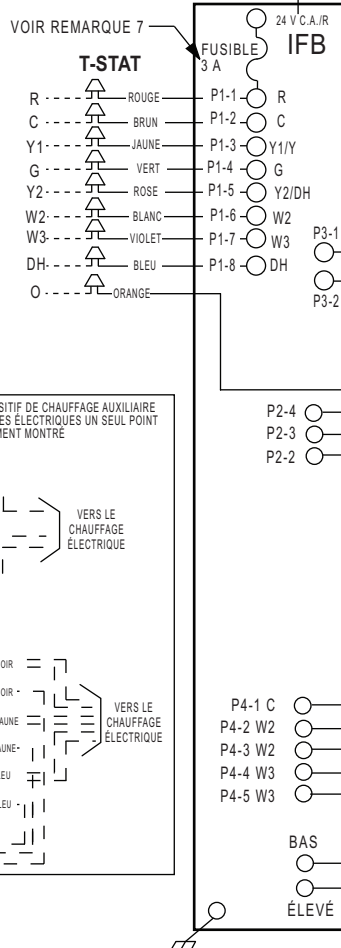
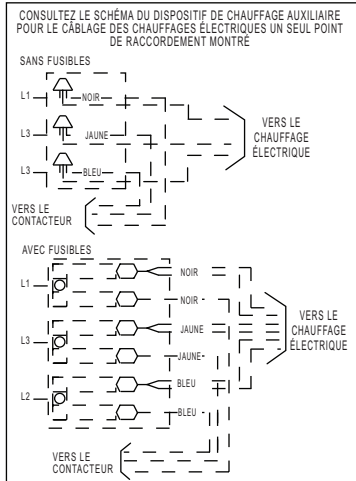
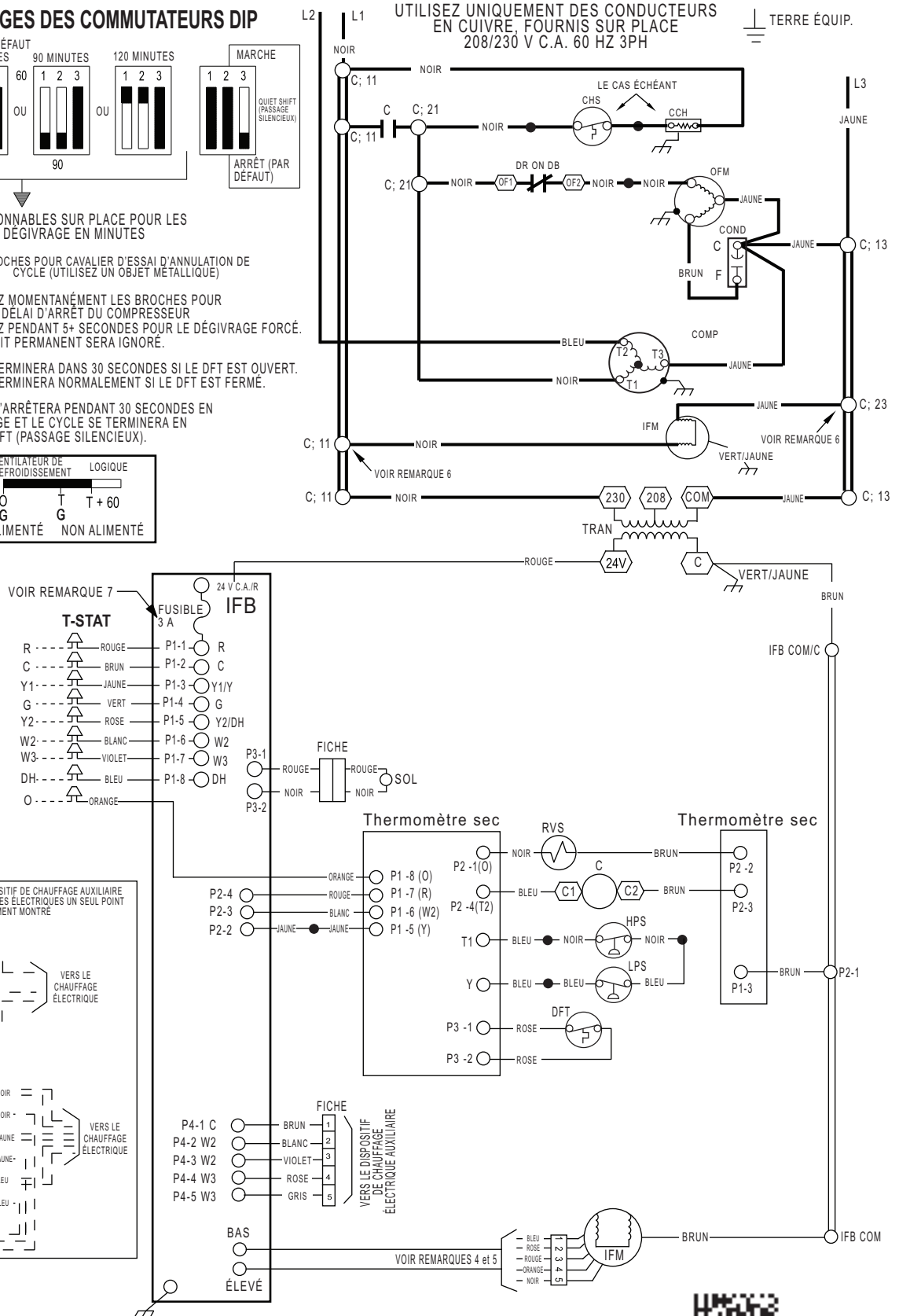
LE DÉGIVRAGE SE TERMINERA DANS 30 SECONDES SI LE DFT EST OUVERT. LE DÉGIVRAGE SE TERMINERA NORMALEMENT SI LE DFT EST FERMÉ.

LE COMPRESSEUR S'ARRÊTERA PENDANT 30 SECONDES EN DÉBUT DE DÉGIVRAGE ET LE CYCLE SE TERMINERA EN POSITION QUIET SHIFT (PASSAGE SILENCIEUX).



UTILISEZ UNIQUEMENT DES CONDUCTEURS EN CUIVRE, FOURNIS SUR PLACE 208/230 V C.A. 60 HZ 3PH

TERRE ÉQUIP.



50VR500010 RÉV. -



PHR5

Figure 17 (suite) — Schéma de câblage en échelle — 208/230-3-60

A13147

Température de sous-refroidissement requise °F (°C)						Température de la conduite de liquide requise pour un sous-refroidissement spécifique (R-410A)											
Dimension du modèle	Température ambiante extérieure °F (°C)					Pression (psig)	Température de sous-refroidissement requise (°F)					Pression (kPa)	Température de sous-refroidissement requise (°F)				
	75 (24)	85 (29)	95 (35)	105 (41)	115 (46)		5	10	15	20	25		3	6	8	11	14
						189	61	56	51	46	41	1303	16	13	11	8	5
024	12 (6,9)	12 (6,9)	12 (6,9)	12 (6,9)	12 (6,9)	196	63	58	53	48	43	1351	17	15	12	9	6
030	13 (7,5)	12 (6,9)	12 (6,9)	12 (6,9)	11 (6,5)	203	66	61	56	51	46	1399	19	16	13	10	8
036	17 (9,4)	16 (8,8)	16 (8,8)	15 (8,2)	15 (8,2)	210	68	63	58	53	48	1448	20	17	14	11	9
042	14 (7,8)	14 (7,8)	13 (7,5)	13 (7,5)	13 (7,5)	217	70	65	60	55	50	1496	21	18	15	13	10
048	15 (8,2)	15 (8,2)	15 (8,2)	15 (8,2)	14 (7,8)	224	72	67	62	57	52	1544	22	19	16	14	11
060	17 (9,4)	16 (8,8)	16 (8,8)	15 (8,2)	15 (8,2)	231	74	69	64	59	54	1593	23	20	18	15	12
						238	76	71	66	61	56	1641	24	21	19	16	13
						245	77	72	67	62	57	1689	25	22	20	17	14
						252	79	74	69	64	59	1737	26	23	21	18	15
						260	81	76	71	66	61	1792	27	25	22	19	16
						268	83	78	73	68	63	1848	29	26	23	20	17
						276	85	80	75	70	65	1903	30	27	24	21	19
						284	87	82	77	72	67	1958	31	28	25	22	20
						292	89	84	79	74	69	2013	32	29	26	23	21
						300	91	86	81	76	71	2068	33	30	27	24	22
						309	93	88	83	78	73	2130	34	31	28	26	23
						318	95	90	85	80	75	2192	35	32	29	27	24
						327	97	92	87	82	77	2254	36	33	31	28	25
						336	99	94	89	84	79	2316	37	34	32	29	26
						345	101	96	91	86	81	2378	38	35	33	30	27
						354	103	98	93	88	83	2440	39	36	34	31	28
						364	105	100	95	90	85	2509	40	38	35	32	29
						374	107	102	97	92	87	2578	41	39	36	33	30
						384	108	103	98	93	88	2647	42	40	37	34	31
						394	110	105	100	95	90	2716	44	41	38	35	32
						404	112	107	102	97	92	2785	45	42	39	36	33
						414	114	109	104	99	94	2854	46	43	40	37	34
						424	116	111	106	101	96	2923	47	44	41	38	35
						434	118	113	108	103	98	2992	48	45	42	39	36
						444	119	114	109	104	99	3061	48	46	43	40	37
						454	121	116	111	106	101	3130	49	47	44	41	38
						464	123	118	113	108	103	3199	50	48	45	42	39
						474	124	119	114	109	104	3268	51	48	46	43	40
						484	126	121	116	111	106	3337	52	49	47	44	41
						494	127	122	117	112	107	3406	53	50	47	45	42
						504	129	124	119	114	109	3475	54	51	48	46	43
						514	131	126	121	116	111	3544	55	52	49	46	44
						524	132	127	122	117	112	3612	56	53	50	47	45
						534	134	129	124	119	114	3681	56	54	51	48	45

REMARQUE : Valeurs de sous-refroidissement calculées en phase haute.

**Procédure de charge**

- Mesurez la pression de la conduite de refoulement en branchant un manomètre à l'orifice d'entretien.
- Mesurez la température de la conduite de liquide en y fixant un dispositif de détection de température.
- Isolerez le dispositif de détection de température de sorte que la température ambiante extérieure ne fausse pas la lecture.
- Reportez-vous au tableau de température de sous-refroidissement requise en fonction de la capacité du modèle et de la température ambiante extérieure.
- Interpolez si la température ambiante extérieure se situe entre les valeurs du tableau.
- Trouvez dans le tableau la valeur de pression correspondant à la pression mesurée sur la conduite de refoulement du compresseur.
- Sélectionnez la valeur en ligne avec la pression pour obtenir la température de la conduite liquide requise pour le sous-refroidissement.
- Ajoutez la charge si la température mesurée est supérieure à la valeur du tableau.
- Retirez la charge si la température mesurée est inférieure à la valeur du tableau.



50VR500263 REV. -



50VR500263 REV. -

Figure 18 – Tableau de charge de refroidissement

A170012

## ENTRETIEN

Pour obtenir des performances nominales continues et pour minimiser les risques de pannes précoces de l'équipement, l'entretien périodique de cet équipement est essentiel. Cet appareil de refroidissement doit être inspecté au moins une fois l'an par un technicien d'entretien qualifié. Pour les procédures de dépannage de l'appareil, consultez le tableau 11, Tableau de dépannage.

**REMARQUE POUR LE PROPRIÉTAIRE DE L'ÉQUIPEMENT :** Consultez votre revendeur local pour connaître la disponibilité d'un contrat d'entretien.

### ⚠ AVERTISSEMENT

#### RISQUE DE BLESSURES ET DE DOMMAGES À L'APPAREIL

Le non-respect de cet avertissement pourrait provoquer des dommages à l'appareil ou causer des blessures graves ou mortelles.

L'entretien et la maintenance conformes de cet appareil requièrent un outillage spécifique et des connaissances spéciales. Si vous ne possédez pas ces connaissances et l'outillage nécessaire, n'essayez pas d'entreprendre des procédures d'entretien sur cet équipement autres que celles recommandées dans le manuel de l'utilisateur.

### ⚠ AVERTISSEMENT

#### RISQUE D'ÉLECTROCUTION ET D'INCENDIE

Le non-respect de ces avertissements pourrait entraîner des blessures ou la mort:

1. Coupez l'alimentation électrique de l'appareil et posez une étiquette de verrouillage avant d'effectuer des opérations d'entretien ou de maintenance sur cet appareil.
2. Soyez extrêmement prudent lorsque vous retirez des panneaux et des pièces.
3. Ne posez jamais de matières combustibles sur ou au contact de l'appareil.

### ⚠ ATTENTION

#### RISQUE DE COMPROMETTRE LE FONCTIONNEMENT DE L'APPAREIL

Le non-respect de cette mise en garde pourrait entraîner des dégâts matériels ou un mauvais fonctionnement de l'équipement.

Des fils rebranchés aux mauvais endroits pourraient causer un mauvais fonctionnement de l'appareil et présenter des risques. Étiquetez tous les fils avant de les débrancher pour une opération d'entretien.

Les exigences minimales d'entretien pour cet équipement sont les suivantes :

1. Inspectez les filtres à air une fois par mois. Nettoyez ou remplacez-les si nécessaire.
2. Inspectez le serpentin intérieur, le bac de récupération et la conduite d'évacuation des condensats avant chaque saison de refroidissement pour vous assurer de leur propreté. Nettoyez au besoin.

3. Vérifiez l'état de propreté du moteur de ventilateur et du ventilateur avant chaque saison de refroidissement. Nettoyez au besoin.
4. Inspectez les connexions électriques pour vous assurer qu'elles sont bien serrées et les commandes pour vérifier leur fonctionnement avant chaque saison de refroidissement. Réparez au besoin.
5. Vérifiez que les fils ne touchent pas les tubes de frigorigène ou des arêtes de métal vives.

#### Filtre à air

**IMPORTANT :** Ne faites jamais fonctionner l'appareil sans un filtre à air approprié installé dans le système de gaine de retour d'air. Remplacez toujours le filtre par un autre de même dimension et de même type que celui d'origine. Consultez le tableau 1 pour connaître les dimensions des filtres recommandés.

Inspectez les filtres à air au moins une fois par mois et remplacez les filtres jetables ou nettoyez les filtres nettoyables au moins deux fois durant la saison de refroidissement et deux fois durant la saison de chauffage, ou dès que le filtre accumule de la poussière et de la peluche.

#### Ventilateur et moteur intérieur

**REMARQUE :** Tous les moteurs sont prélubrifiés. Ne tentez pas de lubrifier ces moteurs.

Pour prolonger la durée de vie et assurer un fonctionnement économique et efficace, nettoyez annuellement toute saleté et graisse accumulées sur le ventilateur et le moteur de ventilateur.

### ⚠ AVERTISSEMENT

#### RISQUE D'ÉLECTROCUTION

Le non-respect de cet avertissement pourrait provoquer des blessures, voire la mort.

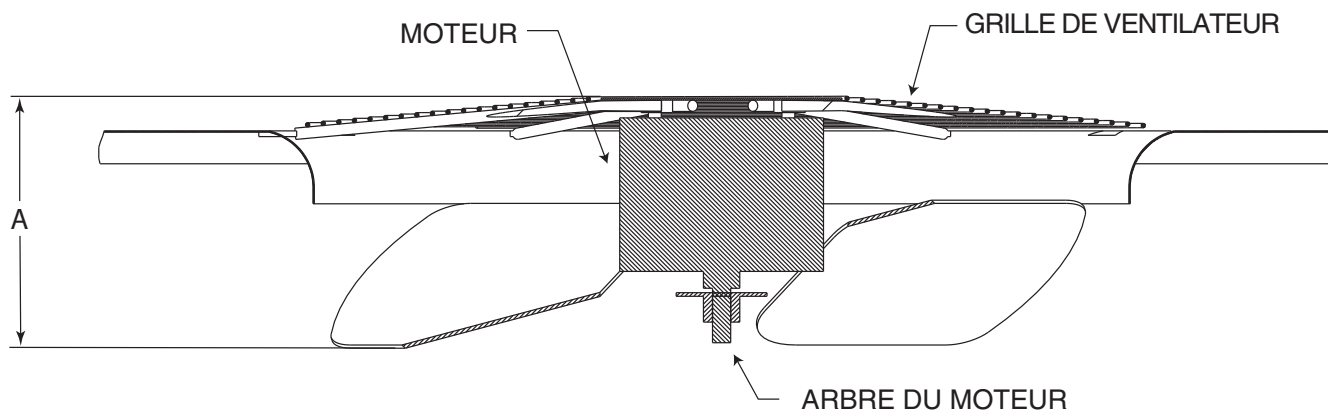
Débranchez l'alimentation électrique de l'appareil et placez une étiquette de verrouillage avant de nettoyer le moteur de ventilateur et la roue de ventilateur.

Pour nettoyer le moteur de ventilateur et la roue de ventilateur:

1. Retirez et démontez le ventilateur comme suit :
  - a. Retirez les panneaux d'accès du ventilateur (consultez la figure 20).
  - b. Débranchez les prises à 5 et 4 broches du moteur de ventilateur intérieur. Retirez le condensateur, le cas échéant.
  - c. Pour tous les modèles d'appareils, déposez le ventilateur. Retirez les vis qui retiennent le ventilateur au compartiment de ventilateur et glissez-le hors de l'appareil. Faites attention de ne pas déchirer l'isolant du compartiment de ventilateur.
  - d. Tracez un repère sur le ventilateur et la roue de ventilateur en relation avec le compartiment de ventilateur en vue du réassemblage.
  - e. Desserrez les vis de pression fixant la roue de ventilateur à l'arbre du moteur, retirez les vis fixant le support de moteur au carter, puis glissez le moteur et le support de moteur hors du carter.
2. Retirez et nettoyez la roue de ventilateur comme suit :
  - a. Tracez un repère d'orientation sur la roue de ventilateur en vue du réassemblage.
  - b. Soulevez la roue de ventilateur pour la sortir du carter. Lorsque vous manipulez ou nettoyez la roue de ventilateur, assurez-vous de ne pas déplacer les masses d'équilibrage (agrafes) sur les pales de la roue de ventilateur.

- c. À l'aide d'une brosse, retirez la saleté incrustée sur la roue de ventilateur et le carter. Retirez ensuite la peluche et la saleté sur la roue de ventilateur et le carter à l'aide d'un aspirateur et d'une brosse douce. Retirez la graisse et l'huile avec un solvant léger.
- d. Réassemblez la roue de ventilateur dans le carter.
- e. Réassemblez le moteur dans le carter. Assurez-vous de serrer les vis de pression sur les plats de l'arbre du moteur, et non sur la partie ronde. Remettez le ventilateur en place dans l'appareil.

- f. Branchez les prises à 5 et 4 broches au moteur de ventilateur intérieur. Réinstallez le condensateur, le cas échéant.
  - g. Réinstallez les panneaux d'accès du ventilateur (consultez la figure 20).
3. Rebranchez l'alimentation électrique de l'appareil. Mettez l'appareil en marche et vérifiez le sens de rotation et la vitesse du moteur durant les cycles de refroidissement.

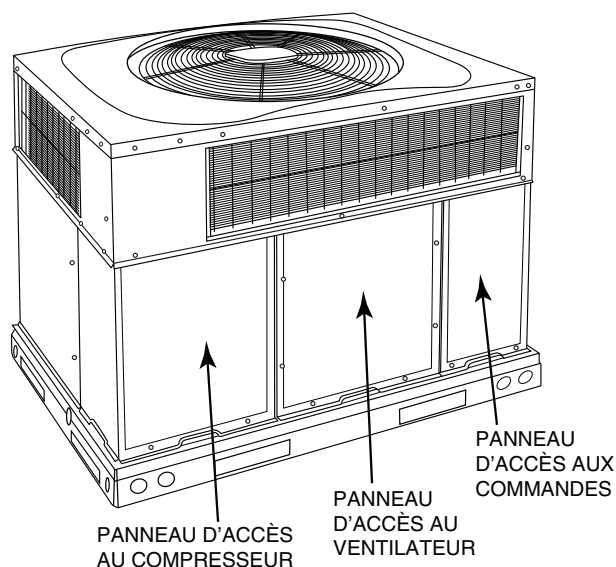


A08505

**DISTANCE MAXIMALE ENTRE LE DESSUS DE LA GRILLE DE VENTILATEUR ET LE BAS DES PALES DE VENTILATEUR**

CAPACITÉ	« A »	
	PO	MM
24	9,5	241
30	10,0	254
36	7,6	193
42	7,6	193
48	7,6	193
60	7,6	193

**Figure 19 – Position des pales de ventilateur**



**Figure 20 – Panneaux d'accès de l'appareil**

A09207

**Serpentin extérieur, serpentin intérieur et bac de récupération des condensats**

Inspectez le serpentin du condenseur, le serpentin de l'évaporateur et le bac de récupération des condensats au moins une fois l'an.

Les serpentins doivent être propres lorsqu'ils sont secs. Par conséquent, inspectez et nettoyez les serpentins au début et à la fin de la saison de refroidissement. Retirez toutes les obstructions, incluant l'herbe et la végétation arbustive, susceptibles de réduire le débit d'air traversant le serpentin du condenseur.

Redressez les ailettes endommagées à l'aide d'un peigne fin. Si les ailettes sont recouvertes de saleté ou de peluche, nettoyez-les à l'aide d'un aspirateur et d'une brosse douce. Faites attention de ne pas plier les ailettes. Si les serpentins sont recouverts d'huile ou de graisse, nettoyez-les avec un détergent doux et de l'eau. Rincez les serpentins à l'eau claire à l'aide d'un boyau d'arrosage. Prenez garde de ne pas éclabousser d'eau les moteurs, l'isolant, le câblage et les filtres à air. Il est préférable de pulvériser l'eau sur les ailettes du serpentin de condenseur de l'intérieur vers l'extérieur de l'appareil. Si l'appareil comporte des serpentins de condenseur intérieur et extérieur, assurez-vous de nettoyer entre les deux serpentins. Prenez soin de rincer toute la saleté et les débris à la base de l'appareil.



Inspectez le bac de récupération et la conduite d'évacuation des condensats au même moment que les serpentins. Pour nettoyer le bac de récupération et l'évacuation des condensats, retirez d'abord tous les débris du bac. Rincez le bac de récupération et l'évacuation des condensats à l'eau claire. Prenez garde de ne pas éclabousser d'eau les moteurs, l'isolant, le câblage et les filtres à air. Si la conduite est partiellement bouchée, utilisez un furet ou autre instrument semblable pour la déboucher.

### **VENTILATEUR EXTÉRIEUR**

## **ATTENTION**

### **RISQUE DE COMPROMETTRE LE FONCTIONNEMENT DE L'APPAREIL**

Le non-respect de cette mise en garde risque d'endommager des composants de l'appareil.

Le ventilateur de condenseur ne doit pas être obstrué pour assurer un rendement de refroidissement optimal de l'appareil. Ne placez aucun objet sur le dessus de l'appareil.

1. Retirez les 6 vis fixant la grille de condenseur et le moteur au couvercle supérieur.
2. Placez l'ensemble moteur-grille à l'envers sur le couvercle supérieur pour accéder aux pales de ventilateur.
3. Vérifiez si les pales de ventilateur sont fissurées ou pliées.
4. Si vous devez retirer la roue de ventilateur, desserrez les vis de pression et glissez-la hors de l'arbre du moteur.
5. Assurez-vous de remettre la roue de ventilateur dans la position indiquée dans la figure 19.
6. Vérifiez que les vis de pression s'engagent bien sur le plat de l'arbre du moteur au serrage
7. Remettez la grille en place.

### **Commandes électriques et câblage**

Vérifiez les commandes électriques et le câblage tous les ans. Assurez-vous de couper l'alimentation électrique de l'appareil.

Retirez les panneaux d'accès (consultez la figure 20) pour accéder aux commandes électriques et au câblage. Vérifiez que toutes les connexions électriques sont bien serrées. Serrez toutes les vis des connexions. Si les connexions portent des traces de décoloration ou de brûlure, démontez les connexions, nettoyez toutes les pièces, coupez et dénudez l'extrémité des fils, puis refaites-les correctement en serrant bien.

Une fois la procédure d'inspection des commandes électriques et du câblage terminée, remettez les panneaux d'accès en place (consultez la figure 20). Mettez l'appareil en marche et vérifiez son bon fonctionnement sur un cycle complet de chauffage et de refroidissement. Si des problèmes surviennent durant un des cycles de fonctionnement, ou si l'on suspecte une anomalie, vérifiez chaque composant électrique à l'aide d'un instrument de contrôle approprié. Reportez-vous à l'étiquette de câblage de l'appareil pour l'exécution de ces contrôles.

**REMARQUE :** Reportez-vous à la séquence de fonctionnement de chauffage et de refroidissement dans le présent manuel pour déterminer le fonctionnement approprié des commandes

### **Circuit de frigorigène**

Inspectez annuellement tous les raccords des tubes de frigorigène et la base de l'appareil pour voir s'il y a des traces d'huile. Des traces d'huile indiquent une fuite frigorigène.

## **AVERTISSEMENT**

### **RISQUE D'EXPLOSION, DE SÉCURITÉ ET DE DANGER POUR L'ENVIRONNEMENT**

Le non-respect de cet avertissement pourrait provoquer des dommages matériels ou causer des blessures graves ou mortelles.

Ce circuit utilise du frigorigène R-410A et fonctionne à des pressions supérieures aux circuits avec frigorigènes R-22 ou autres. Aucun autre frigorigène ne doit être utilisé dans ce circuit. Les manomètres à tubulure, les flexibles et le système de récupération doivent être spécifiquement conçus pour le frigorigène R-410A. Dans le doute, communiquez avec le fabricant de l'équipement.

Si vous soupçonnez une baisse de rendement, procédez à un essai de fuite de frigorigène à l'aide d'un détecteur de fuite électronique, d'une lampe haloïde ou d'une solution d'eau savonneuse. Si l'essai révèle une fuite de frigorigène, reportez-vous à la section Recherche d'une fuite de frigorigène.

Si vous soupçonnez une baisse de rendement et que l'essai ne révèle aucune fuite de frigorigène, reportez-vous à la section Vérification et réglage de la charge de frigorigène.

### **Débit d'air de l'évaporateur**

Normalement, il n'est pas nécessaire de vérifier les débits d'air de chauffage et de refroidissement, sauf si l'on soupçonne une baisse de rendement. En cas de problème, vérifiez que tous les registres de soufflage et de retour d'air sont ouverts et libres d'obstructions, et que les filtres à air sont propres. Le cas échéant, reportez-vous à la section Débit d'air intérieur et réglages de débit d'air pour vérifier le débit d'air du système.

### **Régulateur de débit**

Cet appareil utilise deux types de dispositifs de dosage. Le dispositif de dosage extérieur est un orifice calibré fixe logé dans le corps hexagonal en laiton de chaque conduite de liquide qui alimente les serpentins extérieurs. Le dispositif de dosage intérieur est un détendeur thermostatique.

### **Pressostats**

Les pressostats sont des dispositifs de protection câblés dans le circuit de commande basse tension. Ces dispositifs arrêtent le compresseur lorsque des pressions anormalement hautes ou basses surviennent dans le circuit de frigorigène. Ces pressostats sont spécifiquement conçus pour les circuits de frigorigène R-410A. Les pressostats R-22 ne doivent pas être utilisés comme pièces de remplacement sur les circuits de frigorigène R-410A.

### **Interrupteur de perte de charge**

Situé sur la conduite de liquide, cet interrupteur protège contre les basses pressions d'aspiration causées par une perte de charge, un trop faible débit d'air à travers le serpentin intérieur ou des filtres colmatés, entre autres. Il s'ouvre lorsque la pression chute à 20 psig environ. Si la pression dans le circuit est supérieure à cette valeur, l'interrupteur doit être fermé. Pour vérifier le fonctionnement de cet interrupteur:

**REMARQUE :** Étant donné que ces interrupteurs sont branchés à un circuit de frigorigène sous pression, il est déconseillé de les retirer pour exécuter des procédures de dépannage, sauf si l'on est relativement certain qu'il y a un problème. S'il faut retirer le pressostat, libérez et récupérez tout le frigorigène du circuit de sorte que la pression soit à 0 psig (0 Pa). N'ouvrez jamais le circuit sans d'abord casser le vide à l'azote sec.

**Pressostat haute pression**

Situé dans la conduite de refoulement, le pressostat haute pression protège le condenseur contre les pressions excessives. Il s'ouvre à 650 psig (31 kPa). Les hautes pressions peuvent être causées par un serpentín de condenseur encrassé, une défaillance du moteur de ventilateur, ou une recirculation de l'air du condenseur.

Pour vérifier le fonctionnement de cet interrupteur:

1. Coupez toute alimentation électrique de l'appareil.
2. Débranchez les fils de l'interrupteur.
3. Branchez les cordons d'un ohmmètre aux bornes du pressostat. Si l'interrupteur est en bon état de fonctionnement, l'instrument doit indiquer une continuité.

**Compresseur Copeland Scroll (frigorigène R-410A)**

Le compresseur utilisé sur ces appareils est spécialement conçu pour le frigorigène R-410A, et il n'est pas interchangeable.

Le compresseur est un dispositif électromécanique. Soyez extrêmement prudent lorsque vous travaillez à proximité d'un compresseur. Pour la plupart des procédures de dépannage, l'alimentation doit être coupée. Les frigorigènes présentent des risques additionnels.

**⚠ AVERTISSEMENT****DANGER D'EXPLOSION OU D'INCENDIE**

Le non-respect de cet avertissement pourrait provoquer des dommages matériels ou causer des blessures graves ou mortelles.

Lors de la manipulation du frigorigène, portez des lunettes de sécurité et des gants. Tenez les chalumeaux et autres sources d'allumage à l'écart du frigorigène et des huiles.

Le compresseur scroll pompe le frigorigène dans le circuit par l'interaction d'une spirale fixe et d'une spirale qui se déplace excentriquement. Le compresseur scroll n'utilise pas de soupapes d'aspiration ou de refoulement dynamiques, et tolère mieux les contraintes occasionnées par les débris, les coups de liquide et les démarrages noyés. Le compresseur est équipé d'un dispositif de réduction du bruit d'arrêt et d'un orifice de décharge de pression interne. L'orifice de décharge de pression est un dispositif de sécurité conçu pour protéger contre les hautes pressions extrêmes. La plage de pression différentielle de l'orifice de décharge est de 550 (26,3 kPa) à 625 (29,9 kPa) psig.

**Fluide frigorigène****⚠ AVERTISSEMENT****RISQUE D'EXPLOSION ET DE DANGER POUR L'ENVIRONNEMENT**

Le non-respect de cet avertissement pourrait provoquer des dommages matériels ou causer des blessures graves ou mortelles.

Ce circuit utilise du frigorigène R-410A et fonctionne à des pressions supérieures aux circuits avec frigorigènes R-22 ou autres. Aucun autre frigorigène ne doit être utilisé dans ce circuit. Les manomètres à tubulure, les flexibles et le système de récupération doivent être spécifiquement conçus pour le frigorigène R-410A. Dans le doute, communiquez avec le fabricant de l'équipement.

Ce circuit utilise du frigorigène R-410A et fonctionne à des pressions supérieures aux circuits avec frigorigènes R-22 ou autres. Aucun autre frigorigène ne doit être utilisé dans ce circuit. Les manomètres à tubulure, les flexibles et le système de récupération doivent être spécifiquement conçus pour le

frigorigène R-410A. Dans le doute, communiquez avec le fabricant de l'équipement. Le fait de ne pas utiliser un équipement d'entretien ou des pièces de rechange conçus pour le frigorigène R-410A pourrait entraîner des dommages matériels ou des blessures.

**Huile de compresseur**

Le compresseur Copeland scroll utilise de l'huile 3MAF POE. Si vous devez ajouter de l'huile, utilisez l'huile Uniqema RL32-3MAF. Si cette huile n'est pas disponible, utilisez l'huile Copeland Ultra 32 CC ou Mobil Arctic EAL22 CC. Cette huile est extrêmement hygroscopique, ce qui signifie qu'elle absorbe l'eau très rapidement. Les huiles POE peuvent absorber jusqu'à 15 fois plus d'eau que les autres huiles conçues pour les frigorigènes HCFC et CFC. Prenez toutes les précautions nécessaires pour éviter d'exposer l'huile à l'atmosphère.

**Entretien des systèmes sur des toitures avec matériaux synthétiques**

Les lubrifiants POE (ester à base de polyol) pour compresseurs peuvent causer des dommages à long terme à certains matériaux synthétiques pour toitures. Tout déversement, même nettoyé immédiatement, peut rendre le matériau friable et causer un fendillement dans les années qui suivent. Lorsqu'une procédure d'entretien présente des risques de déversement d'huile de compresseur sur la toiture, prenez les précautions appropriées pour protéger la toiture. Ces procédures à risque comprennent, entre autres, le remplacement du compresseur, la réparation de fuites, le remplacement de composants tels qu'un filtre déshydrateur, un pressostat, un dispositif de dosage, un accumulateur ou un robinet inverseur.

**Précautions relatives aux toitures en matériaux synthétiques**

1. Recouvrez la zone de travail de la toiture d'une bâche en polyéthylène imperméable. Couvrez une surface d'environ 10 pi x 10 pi (3 m x 3 m).
2. Disposez des chiffons d'atelier en tissu éponge au pied du panneau d'entretien de l'appareil pour absorber les déversements de lubrifiant, limiter les écoulements et éviter d'endommager la bâche en y déposant des outils ou des composants.
3. Placez des chiffons d'atelier en tissu éponge directement sous les composants à réparer pour éviter les écoulements de lubrifiant par les ouvertures à volets à la base de l'appareil.
4. Effectuez l'entretien requis.
5. Retirez et éliminez tout matériau contaminé par de l'huile en respect des codes locaux.

**Déshydrateur-filtre de la conduite de liquide**

Le filtre déshydrateur est spécialement conçu pour le frigorigène R-410A. Utilisez uniquement des composants de rechange approuvés par l'usine. Chaque fois que le circuit de frigorigène est exposé à l'atmosphère, vous devez remplacer le filtre déshydrateur. Pour remplacer le filtre déshydrateur, utilisez un coupe-tube pour le séparer du circuit. Ne tentez pas de dessouder le filtre déshydrateur du circuit. Ce faisant, la chaleur issue du dessoudage libérerait l'humidité et les contaminants du déshydrateur dans le circuit.

**Charge des circuits de frigorigène R-410A**

Reportez-vous à la plaque signalétique et au tableau de charge de l'appareil. Certaines bouteilles de frigorigène R-410A renferment un tube plongeur qui permet au frigorigène liquide de circuler avec la bouteille en position verticale. Si vous utilisez des bouteilles munies d'un tube plongeur, chargez le R-410A dans les appareils avec les bouteilles en position verticale à l'aide d'un flexible et de manomètres à tubulure. Chargez le frigorigène par la conduite d'aspiration.

## Étape 5 – Renseignements sur le système

### Interrupteur de perte de charge

L'interrupteur de perte de charge est un dispositif de protection câblé dans le circuit de commande basse tension. Cet interrupteur arrête le compresseur lorsque des pressions anormalement basses surviennent dans le circuit de frigorigène.

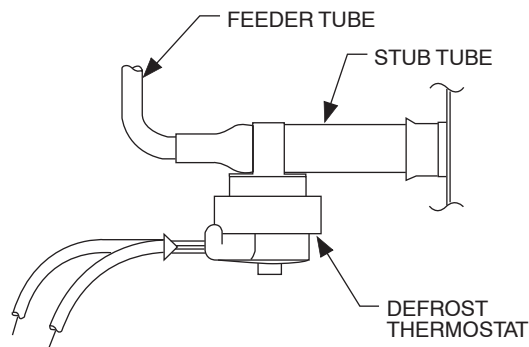
**REMARQUE :** Étant donné que ces interrupteurs sont branchés à un circuit de frigorigène sous pression, il est déconseillé de les retirer pour exécuter des procédures de dépannage, sauf si l'on est relativement certain qu'il y a un problème. S'il faut retirer l'interrupteur, libérez et récupérez tout le frigorigène du circuit de sorte que la pression soit à 0 psig. N'ouvrez jamais le circuit sans d'abord casser le vide à l'azote sec.

### Vérification du thermostat de dégivrage

Normalement, le thermostat de dégivrage est situé à la partie la plus basse de la conduite de liquide, en sortie du serpentin de condenseur gauche (consultez la figure 21). Le thermostat se ferme à 32 °F (0 °C) et s'ouvre à 65 °F (18 °C).

Les signaux provenant du thermostat indiquent à la thermopompe que les conditions sont propices au dégivrage, ou qu'elles ont changé pour terminer le dégivrage. Le thermostat de dégivrage est un thermocontact rattaché au serpentin extérieur afin de détecter sa température. Le thermostat se ferme normalement à  $32 \pm 3$  °F ( $0 \pm 1,7$  °C) et s'ouvre à  $65 \pm 5$  °F ( $18 \pm 2,8$  °C).

**REMARQUE :** Le thermostat de dégivrage doit être situé sur la conduite de liquide du serpentin extérieur, sur le circuit du bas et aussi près que possible du serpentin.



C99029

Figure 21 – Thermostat de dégivrage

## DÉPANNAGE

Reportez-vous au tableau de dépannage (tableau 11) pour l'information de dépannage.

## LISTE DE VÉRIFICATION DE LA MISE EN SERVICE

Utilisez la liste de vérification de mise en service qui se trouve à la fin de ce manuel.

**Tableau 11 – Tableau de dépannage**

SYMPTÔME	CAUSE	MESURE CORRECTIVE
<b>Le compresseur et le ventilateur extérieur ne démarrent pas.</b>	Panne d'alimentation	Communiquez avec votre compagnie d'électricité
	Fusible grillé ou disjoncteur déclenché	Remplacez le fusible ou réarmez le disjoncteur
	Contacteur, transformateur, pressostats haute et basse pressions ou interrupteur de perte de charge défectueux	Remplacez les composants défectueux
	Tension de ligne insuffisante	Déterminez la cause et corrigez le problème
	Câblage incorrect ou défectueux	Consultez le schéma de câblage et corrigez le problème
	Thermostat réglé trop haut	Abaissez le réglage du thermostat sous la température de la pièce
<b>Le compresseur ne démarre pas, mais le ventilateur de condenseur fonctionne</b>	Câblage défectueux ou connexions desserrées dans le circuit du compresseur	Vérifiez le câblage et réparez ou remplacez les éléments au besoin
	Moteur de compresseur grillé, grippé ou protection interne contre les surcharges ouverte	Recherchez la cause et remplacez le compresseur au besoin.
	Condensateur de marche/démarrage, protection contre les surcharges ou relais de démarrage défectueux	Déterminez la cause et corrigez le problème
<b>Le compresseur triphasé scroll (appareils 30 à 60) a une faible pression différentielle</b>	Le compresseur scroll tourne dans le mauvais sens	Corrigez le sens de marche en inversant les fils d'alimentation 3 phases de l'appareil
<b>Le compresseur fonctionne par intervalles (autres que ceux des appels du thermostat)</b>	Surcharge ou charge insuffisante de frigorigène	Récupérez le frigorigène, purgez le circuit et rechargez-le en utilisant la charge indiquée sur la plaque signalétique
	Compresseur défectueux	Remplacez le compresseur et déterminez la cause
	Tension de ligne insuffisante	Déterminez la cause et corrigez le problème
	Condenseur obstrué	Déterminez la cause et corrigez le problème
	Condensateur de marche/démarrage, protection contre les surcharges ou relais de démarrage défectueux	Déterminez la cause et corrigez le problème
	Thermostat défectueux	Remplacez le thermostat
	Moteur de ventilateur de condenseur ou condensateur défectueux	Remplacer
	Obstruction dans le circuit de frigorigène	Localisez et retirez l'obstruction
<b>Le compresseur fonctionne en continu</b>	Filtre à air colmaté	Remplacez le filtre
	Capacité de l'appareil insuffisante pour la charge	Diminuez la charge ou augmentez la capacité de l'appareil
	Thermostat réglé trop bas	Réinitialisez le thermostat
	Faible charge de frigorigène	Localisez la fuite, réparez et rechargez le circuit
	Avarie mécanique du compresseur	Remplacez le compresseur
	Air dans le circuit	Récupérez le frigorigène, purgez le circuit et rechargez-le
	Serpentin de condenseur encrassé ou obstrué	Nettoyez le serpentin ou retirez l'obstruction
<b>Pression de tête excessive</b>	Filtre à air colmaté	Remplacez le filtre
	Serpentin intérieur ou extérieur encrassé	Nettoyez le serpentin
	Surcharge de frigorigène	Récupérez l'excès de frigorigène
	Air dans le circuit	Récupérez le frigorigène, purgez le circuit et rechargez-le
<b>Pression de tête trop faible</b>	Faible charge de frigorigène	Recherchez des fuites, réparez et rechargez le circuit
	Fuite de la soupape de surpression interne du compresseur	Remplacez le compresseur
	Obstruction dans la conduite de liquide	Retirez l'obstruction
<b>Pression d'aspiration excessive</b>	Charge de chauffage élevée	Vérifiez la source et corrigez le problème
	Fuite de la soupape de surpression interne du compresseur	Remplacez le compresseur
	Surcharge de frigorigène	Récupérez l'excès de frigorigène
<b>Pression d'aspiration trop faible</b>	Filtre à air colmaté	Remplacez le filtre

<b>Pression d'aspiration trop faible</b>	Faible charge de frigorigène	Recherchez des fuites, réparez et rechargez le circuit
	Obstruction du dispositif de dosage ou dans le circuit côté bas	Éliminez l'obstruction
	Débit d'air insuffisant à travers l'évaporateur	Augmentez la quantité d'air. Vérifiez et remplacez le filtre au besoin.
	Température trop basse dans la zone climatisée	Réinitialisez le thermostat
	Température ambiante extérieure inférieure à 55 °F (12,7 °C)	Installez un ensemble de basse température ambiante
	Filtre déshydrateur obstrué	Remplacez le filtre

### GUIDE DE RÉFÉRENCE RAPIDE R-410A

La pression de refoulement du réfrigérant R-410A est de 50 à 70% plus élevée que celle du R-22. Assurez-vous que l'équipement d'entretien et de remplacement des composants est conçu pour fonctionner avec le frigorigène R-410A. Les bouteilles de frigorigène R-410A sont de couleur rose.

- Certaines bouteilles de frigorigène R-410A fabriquées avant le 1ermars1999 renferment un tube plongeur qui permet au frigorigène liquide de circuler avec la bouteille en position verticale.  
Les bouteilles fabriquées après le 1er mars 1999 n'ont PAS un tube plongeur et DOIVENT être placées à l'envers pour permettre l'écoulement du liquide.
- La pression de service nominale de la bouteille de récupération doit être de 400 psig. DOT4BA400 ou DOTBW400.
- Les systèmes qui utilisent du R-410A doivent être chargés avec du frigorigène liquide. Utilisez un appareil de mesure dans le flexible du collecteur.
- L'ensemble de manomètres à tubulure doit être réglé sur 700 psig sur le côté haute pression et sur 180 psig sur le côté basse pression avec une temporisation de 550 psig sur le côté basse pression.
- Utilisez des flexibles avec une pression de service nominale de 700 lb/po<sup>2</sup> manométrique.
- Les détecteurs de fuite doivent être conçus de manière à détecter du frigorigène HFC.
- Le frigorigène R-410A, tout comme les autres frigorigènes HFC, est compatible avec les huiles POE seulement.
- Les pompes à vide n'éliminent pas l'humidité de l'huile.
- Utilisez des filtres-déshydrateurs de conduite de liquide spécifiés par l'usine sous des pressions nominales de travail inférieures à 600 psig.
- N'installez pas de déshydrateur-filtre de conduite d'aspiration sur une conduite de liquide.
- Les huiles POE absorbent rapidement l'humidité. Ne pas exposer l'huile à l'atmosphère.
- Les huiles POE peuvent endommager certains plastiques et matériaux de toiture.
- Enveloppez tous les déshydrateurs-filtres et les valves de service dans un chiffon humide lors du brasage.
- Un déshydrateur-filtre de conduite de liquide R-410A est requis sur chaque appareil.
- Ne l'utilisez pas avec un détendeur thermostatique R-22.
- N'ouvrez jamais le système à l'atmosphère pendant qu'il est sous vide.
- Lorsque le système doit être ouvert à des fins d'entretien, cassez le vide à l'azote sec et remplacez les filtres-déshydrateurs.
- Remplacez toujours le filtre-déshydrateur après avoir ouvert le système à l'atmosphère à des fins d'entretien.
- N'évacuez pas le frigorigène R-410A dans l'atmosphère.
- Respectez tous les avertissements, les mises en garde et le texte en gras.
- Ne laissez pas le filtre déshydrateur de conduite d'aspiration de frigorigène R-410A en ligne pendant plus de 72 heures.

# LISTE DE VÉRIFICATION DE LA MISE EN SERVICE

(retirez-la et rangez-la avec les fichiers du chantier)

## RENSEIGNEMENTS PRÉLIMINAIRES

NUMÉRO DE MODÈLE: \_\_\_\_\_

NUMÉRO DE SÉRIE: \_\_\_\_\_

DATE : \_\_\_\_\_

TECHNICIEN: \_\_\_\_\_

## II. AVANT LE MISE EN SERVICE (cochez chaque item lorsque complété)

- VÉRIFIEZ QUE TOUS LES MATÉRIAUX D'EMBALLAGE ONT ÉTÉ RETIRÉS DE L'APPAREIL
- RETIREZ TOUS LES BOULONS DE RETENUE ET LES SUPPORTS COMME MENTIONNÉ DANS LES DIRECTIVES D'INSTALLATION
- VÉRIFIEZ QUE TOUTES LES CONNEXIONS ÉLECTRIQUES ET LES BORNES SONT BIEN SERRÉES
- VÉRIFIEZ QUE LE FILTRE À AIR INTÉRIEUR (ÉVAPORATEUR) EST PROPRE ET BIEN EN PLACE
- VÉRIFIEZ QUE L'APPAREIL EST INSTALLÉ DE NIVEAU
- VÉRIFIEZ LE POSITIONNEMENT DE LA ROUE DE VENTILATEUR PAR RAPPORT AU CARTER ET À L'OUVERTURE DE CARTER, PUIS LE SERRAGE DES VIS DE PRESSION

## III. MISE EN SERVICE

### SYSTÈME ÉLECTRIQUE

TENSION D'ALIMENTATION \_\_\_\_\_

CONSUMMATION DE COURANT DU COMPRESSOR \_\_\_\_\_

CONSUMMATION DE COURANT DU VENTILATEUR INTÉRIEUR (ÉVAPORATEUR) \_\_\_\_\_

### TEMPÉRATURES

TEMPÉRATURE DE L'AIR EXTÉRIEUR (CONDENSEUR) THERMOMÈTRE SEC \_\_\_\_\_

TEMPÉRATURE DE L'AIR DE RETOUR THERMOMÈTRE SEC \_\_\_\_\_ THERMOMÈTRE HUMIDE \_\_\_\_\_

AIR D'ALIMENTATION DE REFROIDISSEMENT THERMOMÈTRE SEC \_\_\_\_\_

THERMOMÈTRE HUMIDE \_\_\_\_\_

AIR D'ALIMENTATION DE LA THERMOPOMPE \_\_\_\_\_

AIR D'ALIMENTATION DE CHAUFFAGE ÉLECTRIQUE \_\_\_\_\_

### PRESSIONS

ASPIRATION DE FRIGORIGÈNE SIG, TEMP. DE CANALISATION D'ASPIRATION\* \_\_\_\_\_

REFOULEMENT DE FRIGORIGÈNE SIG, TEMP. DE CANALISATION LIQUIDE † \_\_\_\_\_

VÉRIFICATION DE LA CHARGE DE FRIGORIGÈNE SELON LES TABLEAUX DE CHARGE

\* Mesuré à l'entrée d'aspiration du compresseur

† Mesuré sur la conduite de liquide en aval du condenseur.

PHR5