

# TECHNICAL SUPPORT MANUAL

## Upflow/Downflow TXV Cased Coils

### EDD4X, EDD2X

#### Safety Labeling and Signal Words

##### DANGER, WARNING, CAUTION, and NOTE

The signal words **DANGER**, **WARNING**, **CAUTION**, and **NOTE** are used to identify levels of hazard seriousness. The signal word **DANGER** is only used on product labels to signify an immediate hazard. The signal words **WARNING**, **CAUTION**, and **NOTE** will be used on product labels and throughout this manual and other manuals that may apply to the product.

**DANGER** – Immediate hazards which **will** result in severe personal injury or death.

**WARNING** – Hazards or unsafe practices which **could** result in severe personal injury or death.

**CAUTION** – Hazards or unsafe practices which **may** result in minor personal injury or product or property damage.

**NOTE** – Used to highlight suggestions which **will** result in enhanced installation, reliability, or operation.

##### Signal Words in Manuals

The signal word **WARNING** is used throughout this manual in the following manner:



The signal word **CAUTION** is used throughout this manual in the following manner:



##### Signal Words on Product Labeling

Signal words are used in combination with colors and/or pictures on product labels.

#### TABLE OF CONTENTS

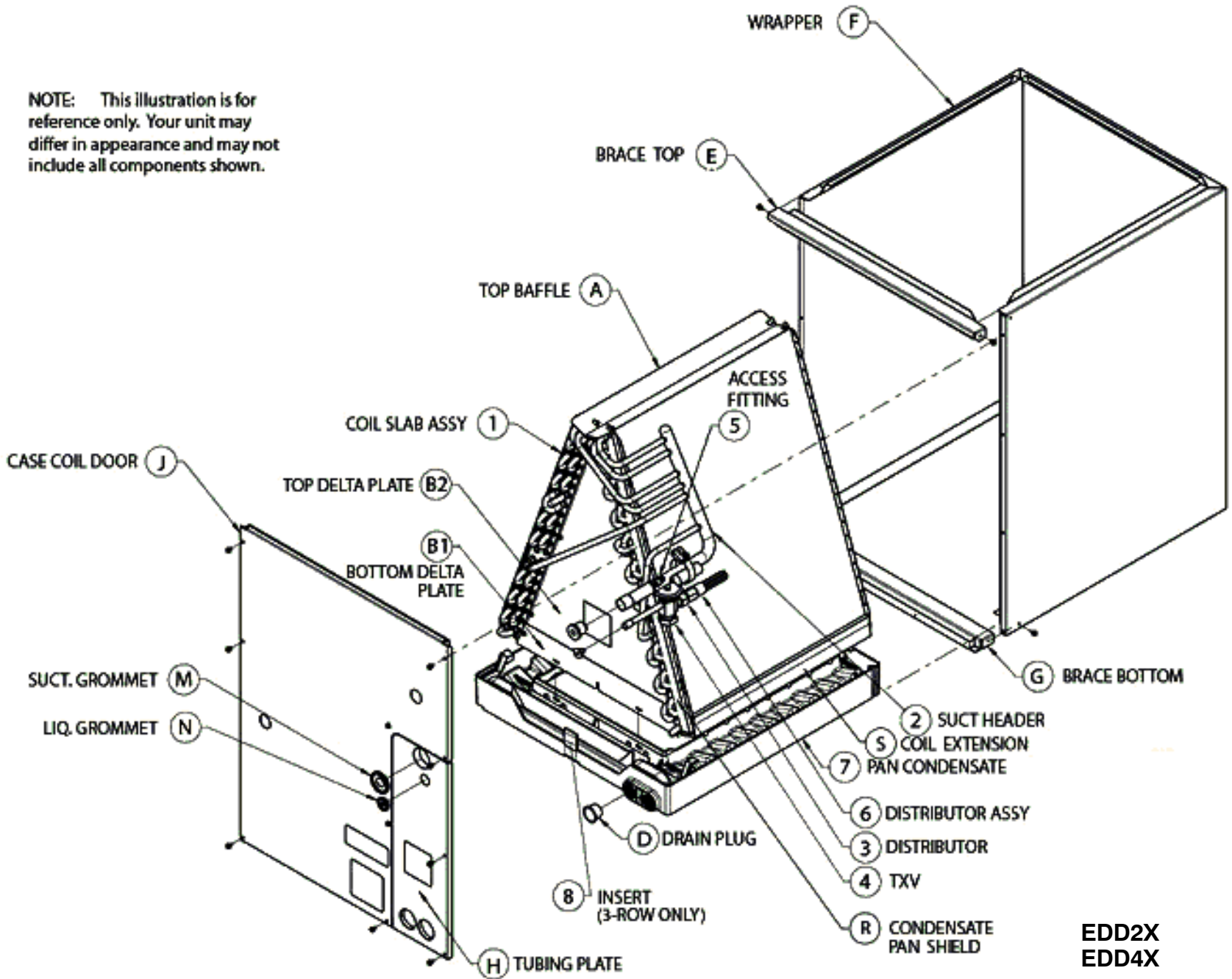
Exploded Drawing .....	2
EDD4X (standard) Parts List .....	3 – 6
EDD4X (Tin Coated Copper) Parts List .....	6 – 9
EDD2X (standard) Parts List .....	9 – 13
EDD2X (Tin Coated Copper) Parts List .....	13 – 16
Airflow vs. Static Pressure Chart .....	17
Model Number Identification .....	18
R-410A Quick Reference Guide .....	19

**ELECTRICAL SHOCK HAZARD**

Failure to turn off electric power could result in personal injury or death.

Before installing or servicing system, turn off main power to the system. There may be more than one disconnect switch, including accessory heater(s).

NOTE: This illustration is for reference only. Your unit may differ in appearance and may not include all components shown.



EDD2X  
EDD4X

EDD4X18BA1-EDD4X60LA1 SERIES PARTS LIST																	
KEY NO.	DESCRIPTION	PART NO.	EDD4X18BA1	EDD4X24BA1	EDD4X24FA1	EDD4X30BA1	EDD4X30FA1	EDD4X36BA1	EDD4X36FA1	EDD4X36JA1	EDD4X42JA1	EDD4X42LA1	EDD4X48FA1	EDD4X48JA1	EDD4X48LA1	EDD4X60JA1	EDD4X60LA1
1	Evap. Slab Coil Asy. (Ref. Only)	1173128	2														
1		1173129	-	2	2												
1		1173130	-	-	-	2	2										
1		1173131	-	-	-	-	-	2	2	2							
1		1173132	-	-	-	-	-	-	-	-	2	2					
1		1173134	-	-	-	-	-	-	-	-	-	-	2	-	-	2	2
1		1173133	-	-	-	-	-	-	-	-	-	-	-	2	2		
2	Suction Header Asy.	1171342	1														
2		1173143	-	1													
2		1173144	-	-	1												
2		1173145	-	-	-	1											
2		1173146	-	-	-	-	1										
2		1173147	-	-	-	-	-	1									
2		1173148	-	-	-	-	-	-	1								
2		1173149	-	-	-	-	-	-	-	1							
2		1173150	-	-	-	-	-	-	-	-	1						
2		1173151	-	-	-	-	-	-	-	-	-	1					
2		1173152	-	-	-	-	-	-	-	-	-	-	1				
2		1173153	-	-	-	-	-	-	-	-	-	-	-	1			
2		1173154	-	-	-	-	-	-	-	-	-	-	-	-	1		
2		1173404	-	-	-	-	-	-	-	-	-	-	-	-	-	1	
2		1173407	-	-	-	-	-	-	-	-	-	-	-	-	-	-	1
3	Distributor	1173094	1	1	1	-	-	-	-	-	-	-	-	-	-	-	-
3		1173093	-	-	-	1	1	1	1	1	1	1	1	1	1	1	1
4	Thermo Expansion Valve (TXV)	1173387	1	1	1	1	1										
4		1173389	-	-	-	-	-	1	1	1							
4		1173403	-	-	-	-	-	-	-	-	1	1					
4		1173391	-	-	-	-	-	-	-	-	-	-	1	1	1	1	1
5	Access Fitting	1171507	1	1	1	1	1	1	1	1	1	1	1	1	1	1	1
6	Distributor Assembly	1173137	1	1	1	-	-	-	-	-	-	-	-	-	-	-	-
6		1173139	-		-	1	1	-	-	-	-	-	-	-	-	-	-
6		1173138	-	-		-	-	1	1	1	-	-	-	-	-	-	-
6		1173139	-	-	-	-	-	-	-	-	1	1	1	1	1	1	1
7	Condensate Pan	1173096	1	1	-	1	-	1	-	-	-	-	-	-	-	-	-
7		1173097	-	-	1	-	1	-	1	-	-	-	1	-	-	-	-
7		1173098	-	-	-	-	-	-	-	1	1	-	-	1	-	1	-
7		1173099	-	-	-	-	-	-	-	-	-	1	-	-	1	-	1
8	Insert, Drain Pan	1173161	-	-	-	-	-	-	-	-	-	-	1				
8		1173162	-	-	-	-	-	-	-	-	-	-	-	1	-	1	

EDD4X18BA1-EDD4X60LA1 SERIES PARTS LIST																	
KEY NO.	DESCRIPTION	PART NO.	EDD4X18BA1	EDD4X24BA1	EDD4X24FA1	EDD4X30BA1	EDD4X30FA1	EDD4X36BA1	EDD4X36FA1	EDD4X36JA1	EDD4X42JA1	EDD4X42LA1	EDD4X48FA1	EDD4X48JA1	EDD4X48LA1	EDD4X60JA1	EDD4X60LA1
8		1173163	-	-	-	-	-	-	-	-	-	-	-	-	1	-	1
A	Baffle Top	1173237	1	1	1	1	1	1	1	1	1	1					
A		1173238	-	-	-	-	-	-	-	-	-	-	1	1	1	1	1
B1	Bottom Delta (Triangle) Plate	1173103	2														
B1		1173104	-	2													
B1		1173107	-	-	2												
B1		1173105	-	-	-	2											
B1		1173108	-	-	-	-	2										
B1		1173106	-	-	-	-	-	2									
B1		1173109	-	-	-	-	-	-	2								
B1		1173111	-	-	-	-	-	-	-	2							
B1		1173112	-	-	-	-	-	-	-	-	2						
B1		1173100	-	-	-	-	-	-	-	-	-	2					
B1		1173110	-	-	-	-	-	-	-	-	-	-	2				
B1		1173112	-	-	-	-	-	-	-	-	-	-	-	2			
B1		1173101	-	-	-	-	-	-	-	-	-	-	-	-	2		
B1		1173405	-	-	-	-	-	-	-	-	-	-	-	-	-	2	
B1		1173409	-	-	-	-	-	-	-	-	-	-	-	-	-	-	2
B2	Top Delta (Triangle) Plate	1173117	2														
B2		1173118	-	2													
B2		1173121	-	-	2												
B2		1173119	-	-	-	2											
B2		1173122	-	-	-	-	2										
B2		1173120	-	-	-	-	-	2									
B2		1173123	-	-	-	-	-	-	2								
B2		1173125	-	-	-	-	-	-	-	2							
B2		1173126	-	-	-	-	-	-	-	-	2						
B2		1173114	-	-	-	-	-	-	-	-	-	2					
B2		1173124	-	-	-	-	-	-	-	-	-	-	2				
B2		1173126	-	-	-	-	-	-	-	-	-	-	-	2			
B2		1173115	-	-	-	-	-	-	-	-	-	-	-	-	2		
B2		1173406	-	-	-	-	-	-	-	-	-	-	-	-	-	2	
B2		1173410	-	-	-	-	-	-	-	-	-	-	-	-	-	-	2
D	Drain Plug	1085010	1	1	1	1	1	1	1	1	1	1	1	1	1	1	1
E	Brace Top	1173202	1	1	-	1	-	1									
E		1173203	-	-	1	-	1	-	1	-	-	-	1				
E		1173204	-	-	-	-	-	-	-	1	1	-	-	1	-	1	
E		1173205	-	-	-	-	-	-	-	-	-	1	-	-	1	-	1
F	Wrapper	1173210	1														

EDD4X18BA1-EDD4X60LA1 SERIES PARTS LIST																	
KEY NO.	DESCRIPTION	PART NO.	EDD4X18BA1	EDD4X24BA1	EDD4X24FA1	EDD4X30BA1	EDD4X30FA1	EDD4X36BA1	EDD4X36FA1	EDD4X36JA1	EDD4X42JA1	EDD4X42LA1	EDD4X48FA1	EDD4X48JA1	EDD4X48LA1	EDD4X60JA1	EDD4X60LA1
F		1173211	-	1													
F		1173213	-	-	1												
F		1173212	-	-	-	1											
F		1173214	-	-	-	-	1										
F		1173220	-	-	-	-	-	1									
F		1173221	-	-	-	-	-	-	1								
F		1173216	-	-	-	-	-	-	-	1							
F		1173217	-	-	-	-	-	-	-	-	1	-	-	1			
F		1173218	-	-	-	-	-	-	-	-	-	1	-	-	1		
F		1173215	-	-	-	-	-	-	-	-	-	-	1	-	-		
F		1173222	-	-	-	-	-	-	-	-	-	-	-	-	-	1	
F		1173219	-	-	-	-	-	-	-	-	-	-	-	-	-	-	1
G	Deck Front	1173207	1	1	-	1	-	1									
G		1173208	-	-	1	-	1	-	1	-	-	-	1				
G		1173209	-	-	-	-	-	-	-	1	1	-	-	1	-	1	
G		1173206	-	-	-	-	-	-	-	-	-	1	-	-	1	-	1
H	Plate Tubing	1173249	1	1	1												
H		1173223	-	-	-	1	1	1	1	1	1	1	1	1	1	1	1
J	Door Case Coil	1173289	1														
J		1173290	-	1													
J		1173292	-	-	1												
J		1173291	-	-	-	1											
J		1173293	-	-	-	-	1										
J		1173300	-	-	-	-	-	1									
J		1173301	-	-	-	-	-	-	1								
J		1173295	-	-	-	-	-	-	-	1							
J		1173296	-	-	-	-	-	-	-	-	1	-	-	1			
J		1173297	-	-	-	-	-	-	-	-	-	1	-	-	1		
J		1173294	-	-	-	-	-	-	-	-	-	-	1	-	-		
J		1173299	-	-	-	-	-	-	-	-	-	-	-	-	-	1	
J		1173298	-	-	-	-	-	-	-	-	-	-	-	-	-	-	1
M	Grommet, Suction Line	1173158	1	1	1												
M		1173159	-	-	-	1	1	1	1	1	1	1					
M		1173160	-	-	-	-	-	-	-	-	-	-	1	1	1	1	1
N	Grommet, Liquid Line	1173157	1	1	1	1	1	1	1	1	1	1	1	1	1	1	1
R	Condensate Pan Shield	1173276	2	2	2	2	2	2	2	2	2	2					
R		1173277	-	-	-	-	-	-	-	-	-	-	2	2	2	2	2
S	Coil Extension	1173280	2														
S		1173281	-	2	2												

EDD4X18BA1-EDD4X60LA1 SERIES PARTS LIST																	
KEY NO.	DESCRIPTION	PART NO.	EDD4X18BA1	EDD4X24BA1	EDD4X24FA1	EDD4X30BA1	EDD4X30FA1	EDD4X36BA1	EDD4X36FA1	EDD4X36JA1	EDD4X42JA1	EDD4X42LA1	EDD4X48FA1	EDD4X48JA1	EDD4X48LA1	EDD4X60JA1	EDD4X60LA1
S		1173282	-	-	-	2	2										
S		1173283	-	-	-	-	-	2	2	2							
S		1173284	-	-	-	-	-	-	-	-	2	2	-	2	2		
S		1173285	-	-	-	-	-	-	-	-	-	-	2	-	-		
S		1173286	-	-	-	-	-	-	-	-	-	-	-	-	-	2	2
)	Strainer	1171739	1	1	1	1	1	1	1	1	1	1	1	1	1	1	1
)	Warranty	40106403001	1	1	1	1	1	1	1	1	1	1	1	1	1	1	1
)	Installation Instruction Manual	48401300100	1	1	1	1	1	1	1	1	1	1	1	1	1	1	1

EDD4X18BAT1-EDD4X60LAT1 SERIES PARTS LIST																	
KEY NO.	DESCRIPTION	PART NO.	EDD4X18BAT1	EDD4X24BAT1	EDD4X24FAT1	EDD4X30BAT1	EDD4X30FAT1	EDD4X36BAT1	EDD4X36FAT1	EDD4X36JAT1	EDD4X42JAT1	EDD4X42LAT1	EDD4X48FAT1	EDD4X48JAT1	EDD4X48LAT1	EDD4X60JAT1	EDD4X60LAT1
1	Evap. Slab Coil Asy. (Ref. Only)	1173610	2														
1		1173611	-	2	2												
1		1173612	-	-	-	2	2										
1		1173613	-	-	-	-	-	2	2	2							
1		1173614	-	-	-	-	-	-	-	-	2	2					
1		1173616	-	-	-	-	-	-	-	-	-	-	2				
1		1173615	-	-	-	-	-	-	-	-	-	-	-	2	2		
1		1173618	-	-	-	-	-	-	-	-	-	-	-	-	-	2	2
2	Suction Header Asy.	1171342	1														
2		1173143	-	1													
2		1173144	-	-	1												
2		1173145	-	-	-	1											
2		1173146	-	-	-	-	1										
2		1173147	-	-	-	-	-	1									
2		1173148	-	-	-	-	-	-	1								
2		1173149	-	-	-	-	-	-	-	1							
2		1173150	-	-	-	-	-	-	-	-	1						
2		1173151	-	-	-	-	-	-	-	-	-	1					
2		1173152	-	-	-	-	-	-	-	-	-	-	1				
2		1173153	-	-	-	-	-	-	-	-	-	-	-	1			
2		1173154	-	-	-	-	-	-	-	-	-	-	-	-	1		
2		1173404	-	-	-	-	-	-	-	-	-	-	-	-	-	1	
2		1173407	-	-	-	-	-	-	-	-	-	-	-	-	-	-	1
3	Distributor	1173094	1	1	1	-	-	-	-	-	-	-	-	-	-	-	-

EDD4X18BAT1-EDD4X60LAT1 SERIES PARTS LIST																	
KEY NO.	DESCRIPTION	PART NO.	EDD4X18BAT1	EDD4X24BAT1	EDD4X24FAT1	EDD4X30BAT1	EDD4X30FAT1	EDD4X36BAT1	EDD4X36FAT1	EDD4X36JAT1	EDD4X42JAT1	EDD4X42LAT1	EDD4X48FAT1	EDD4X48JAT1	EDD4X48LAT1	EDD4X60JAT1	EDD4X60LAT1
3		1173093	-	-	-	1	1	1	1	1	1	1	1	1	1	1	1
4	Thermo Expansion Valve (TXV)	1173387	1	1	1	1	1										
4		1173389	-	-	-	-	-	1	1	1							
4		1173403	-	-	-	-	-	-	-	-	1	1					
4		1173391	-	-	-	-	-	-	-	-	-	-	1	1	1	1	1
5	Access Fitting	1171507	1	1	1	1	1	1	1	1	1	1	1	1	1	1	1
6	Distributor Assembly	1173137	1	1	1	-	-	-	-	-	-	-	-	-	-	-	-
6		1173139	-		-	1	1	-	-	-	-	-	-	-	-	-	-
6		1173138	-	-		-	-	1	1	1	-	-	-	-	-	-	-
6		1173139	-	-	-	-	-	-	-	-	1	1	1	1	1	1	1
7	Condensate Pan	1173096	1	1	-	1	-	1	-	-	-	-	-	-	-	-	-
7		1173097	-	-	1	-	1	-	1	-	-	-	1	-	-	-	-
7		1173098	-	-	-	-	-	-	-	1	1	-	-	1	-	1	-
7		1173099	-	-	-	-	-	-	-	-	-	1	-	-	1	-	1
8	Insert, Drain Pan	1173161	-	-	-	-	-	-	-	-	-	-	1				
8		1173162	-	-	-	-	-	-	-	-	-	-	-	1	-	1	
8		1173163	-	-	-	-	-	-	-	-	-	-	-	-	1	-	1
A	Baffle Top	1173237	1	1	1	1	1	1	1	1	1	1					
A		1173238	-	-	-	-	-	-	-	-	-	-	1	1	1	1	1
B1	Bottom Delta (Triangle) Plate	1173103	2														
B1		1173104	-	2													
B1		1173107	-	-	2												
B1		1173105	-	-	-	2											
B1		1173108	-	-	-	-	2										
B1		1173106	-	-	-	-	-	2									
B1		1173109	-	-	-	-	-	-	2								
B1		1173111	-	-	-	-	-	-	-	2							
B1		1173112	-	-	-	-	-	-	-	-	2						
B1		1173100	-	-	-	-	-	-	-	-	-	2					
B1		1173110	-	-	-	-	-	-	-	-	-	-	2				
B1		1173112	-	-	-	-	-	-	-	-	-	-	-	2			
B1		1173101	-	-	-	-	-	-	-	-	-	-	-	-	2		
B1		1173405	-	-	-	-	-	-	-	-	-	-	-	-	-	2	
B1		1173409	-	-	-	-	-	-	-	-	-	-	-	-	-	-	2
B2	Top Delta (Triangle) Plate	1173117	2														
B2		1173118	-	2													
B2		1173121	-	-	2												
B2		1173119	-	-	-	2											
B2		1173122	-	-	-	-	2										

EDD4X18BAT1-EDD4X60LAT1 SERIES PARTS LIST																	
KEY NO.	DESCRIPTION	PART NO.	EDD4X18BAT1	EDD4X24BAT1	EDD4X24FAT1	EDD4X30BAT1	EDD4X30FAT1	EDD4X36BAT1	EDD4X36FAT1	EDD4X36JAT1	EDD4X42JAT1	EDD4X42LAT1	EDD4X48FAT1	EDD4X48JAT1	EDD4X48LAT1	EDD4X60JAT1	EDD4X60LAT1
B2		1173120	-	-	-	-	-	2									
B2		1173123	-	-	-	-	-	-	2								
B2		1173125	-	-	-	-	-	-	-	2							
B2		1173126	-	-	-	-	-	-	-	-	2						
B2		1173114	-	-	-	-	-	-	-	-	-	2					
B2		1173124	-	-	-	-	-	-	-	-	-	-	2				
B2		1173126	-	-	-	-	-	-	-	-	-	-	-	2			
B2		1173115	-	-	-	-	-	-	-	-	-	-	-	-	2		
B2		1173406	-	-	-	-	-	-	-	-	-	-	-	-	-	2	
B2		1173410	-	-	-	-	-	-	-	-	-	-	-	-	-	-	2
D	Drain Plug	1085010	1	1	1	1	1	1	1	1	1	1	1	1	1	1	1
E	Brace Top	1173202	1	1	-	1	-	1									
E		1173203	-	-	1	-	1	-	1	-	-	-	1				
E		1173204	-	-	-	-	-	-	-	1	1	-	-	1	-	1	
E		1173205	-	-	-	-	-	-	-	-	-	1	-	-	1	-	1
F	Wrapper	1173210	1														
F		1173211	-	1													
F		1173213	-	-	1												
F		1173212	-	-	-	1											
F		1173214	-	-	-	-	1										
F		1173220	-	-	-	-	-	1									
F		1173221	-	-	-	-	-	-	1								
F		1173216	-	-	-	-	-	-	-	1							
F		1173217	-	-	-	-	-	-	-	-	1	-	-	1			
F		1173218	-	-	-	-	-	-	-	-	-	1	-	-	1		
F		1173215	-	-	-	-	-	-	-	-	-	-	1	-	-		
F		1173222	-	-	-	-	-	-	-	-	-	-	-	-	-	1	
F		1173219	-	-	-	-	-	-	-	-	-	-	-	-	-	-	1
G	Deck Front	1173207	1	1	-	1	-	1									
G		1173208	-	-	1	-	1	-	1	-	-	-	1				
G		1173209	-	-	-	-	-	-	-	1	1	-	-	1	-	1	
G		1173206	-	-	-	-	-	-	-	-	-	1	-	-	1	-	1
H	Plate Tubing	1173249	1	1	1												
H		1173223	-	-	-	1	1	1	1	1	1	1	1	1	1	1	1
J	Door Case Coil	1173289	1														
J		1173290	-	1													
J		1173292	-	-	1												
J		1173291	-	-	-	1											
J		1173293	-	-	-	-	1										



EDD4X18BAT1-EDD4X60LAT1 SERIES PARTS LIST																	
KEY NO.	DESCRIPTION	PART NO.	EDD4X18BAT1	EDD4X24BAT1	EDD4X24FAT1	EDD4X30BAT1	EDD4X30FAT1	EDD4X36BAT1	EDD4X36FAT1	EDD4X36JAT1	EDD4X42JAT1	EDD4X42LAT1	EDD4X48FAT1	EDD4X48JAT1	EDD4X48LAT1	EDD4X60JAT1	EDD4X60LAT1
J		1173300	-	-	-	-	-	1									
J		1173301	-	-	-	-	-	-	1								
J		1173295	-	-	-	-	-	-	-	1							
J		1173296	-	-	-	-	-	-	-	-	1	-	-	1			
J		1173297	-	-	-	-	-	-	-	-	-	1	-	-	1		
J		1173294	-	-	-	-	-	-	-	-	-	-	1	-	-		
J		1173299	-	-	-	-	-	-	-	-	-	-	-	-	-	1	
J		1173298	-	-	-	-	-	-	-	-	-	-	-	-	-	-	1
M	Grommet, Suction Line	1173158	1	1	1												
M		1173159	-	-	-	1	1	1	1	1	1	1					
M		1173160	-	-	-	-	-	-	-	-	-	-	1	1	1	1	1
N	Grommet, Liquid Line	1173157	1	1	1	1	1	1	1	1	1	1	1	1	1	1	1
R	Condensate Pan Shield	1173276	2	2	2	2	2	2	2	2	2	2					
R		1173277	-	-	-	-	-	-	-	-	-	-	2	2	2	2	2
S	Coil Extension	1173280	2														
S		1173281	-	2	2												
S		1173282	-	-	-	2	2										
S		1173283	-	-	-	-	-	2	2	2							
S		1173284	-	-	-	-	-	-	-	-	2	2	-	2	2		
S		1173285	-	-	-	-	-	-	-	-	-	-	2	-	-		
S		1173286	-	-	-	-	-	-	-	-	-	-	-	-	-	2	2
)	Strainer	1171739	1	1	1	1	1	1	1	1	1	1	1	1	1	1	1
)	Warranty	40106403001	1	1	1	1	1	1	1	1	1	1	1	1	1	1	1
)	Installation Instruction Manual	48401300100	1	1	1	1	1	1	1	1	1	1	1	1	1	1	1

EDD2X18BA1-EDD2X60LA1 SERIES PARTS LIST																	
KEY NO.	DESCRIPTION	PART NO.	EDD2X18BA1	EDD2X24BA1	EDD2X24FA1	EDD2X30BA1	EDD2X30FA1	EDD2X36BA1	EDD2X36FA1	EDD2X36JA1	EDD2X42JA1	EDD2X42LA1	EDD2X48FA1	EDD2X48JA1	EDD2X48LA1	EDD2X60JA1	EDD2X60LA1
1	Evap. Slab Coil Asy. (Ref. Only)	1173128	2														
1		1173129	-	2	2												
1		1173130	-	-	-	2	2										
1		1173131	-	-	-	-	-	2	2	2							
1		1173132	-	-	-	-	-	-	-	-	2	2					
1		1173134	-	-	-	-	-	-	-	-	-	-	2				
1		1173133	-	-	-	-	-	-	-	-	-	-	-	2	2		
1a		1173135	-	-	-	-	-	-	-	-	-	-	-	-	-	1	1

EDD2X18BA1-EDD2X60LA1 SERIES PARTS LIST																	
KEY NO.	DESCRIPTION	PART NO.	EDD2X18BA1	EDD2X24BA1	EDD2X24FA1	EDD2X30BA1	EDD2X30FA1	EDD2X36BA1	EDD2X36FA1	EDD2X36JA1	EDD2X42JA1	EDD2X42LA1	EDD2X48FA1	EDD2X48JA1	EDD2X48LA1	EDD2X60JA1	EDD2X60LA1
1b		1173136	-	-	-	-	-	-	-	-	-	-	-	-	-	1	1
2	Suction Header Asy.	1171342	1														
2		1173143	-	1													
2		1173144	-	-	1												
2		1173145	-	-	-	1											
2		1173146	-	-	-	-	1										
2		1173147	-	-	-	-	-	1									
2		1173148	-	-	-	-	-	-	1								
2		1173149	-	-	-	-	-	-	-	1							
2		1173150	-	-	-	-	-	-	-	-	1						
2		1173151	-	-	-	-	-	-	-	-	-	1					
2		1173152	-	-	-	-	-	-	-	-	-	-	1				
2		1173153	-	-	-	-	-	-	-	-	-	-	-	1			
2		1173154	-	-	-	-	-	-	-	-	-	-	-	-	1		
2		1173156	-	-	-	-	-	-	-	-	-	-	-	-	-	1	
2		1173155	-	-	-	-	-	-	-	-	-	-	-	-	-	-	1
3	Distributor	1173094	1	1	1	-	-	-	-	-	-	-	-	-	-	-	-
3		1173093	-	-	-	1	1	1	1	1	1	1	1	1	1	-	-
3		1173095	-	-	-	-	-	-	-	-	-	-	-	-	-	1	1
4	Thermo Expansion Valve (TXV)	1173164	1														
4		1173165	-	1	1	1	1	1	1	1							
4		1173166	-	-	-	-	-	-	-	-	1	1	1	1	1		
4		1173167	-	-	-	-	-	-	-	-	-	-	-	-	-	1	1
5	Access Fitting	1171507	1	1	1	1	1	1	1	1	1	1	1	1	1	1	1
6	Distributor Assembly	1173137	1	1	1	-	-	-	-	-	-	-	-	-	-	-	-
6		1173139	-		-	1	1	-	-	-	-	-	-	-	-	-	-
6		1173138	-	-	-	-	-	1	1	1	-	-	-	-	-	-	-
6		1173139	-	-	-	-	-	-	-	-	1	1	1	1	1	-	-
6		1173140	-	-	-	-	-	-	-	-	-	-	-	-	-	1	1
7	Condensate Pan	1173096	1	1	-	1	-	1	-	-	-	-	-	-	-	-	-
7		1173097	-	-	1	-	1	-	1	-	-	-	1	-	-	-	-
7		1173098	-	-	-	-	-	-	-	1	1	-	-	1	-	1	-
7		1173099	-	-	-	-	-	-	-	-	-	1	-	-	1	-	1
8	Insert, Drain Pan	1173161	-	-	-	-	-	-	-	-	-	-	1				
8		1173162	-	-	-	-	-	-	-	-	-	-	-	1	-	1	
8		1173163	-	-	-	-	-	-	-	-	-	-	-	-	1	-	1
A	Baffle Top	1173237	1	1	1	1	1	1	1	1	1	1					
A		1173238	-	-	-	-	-	-	-	-	-	-	1	1	1	1	1
B1	Bottom Delta (Triangle) Plate	1173103	2														

EDD2X18BA1-EDD2X60LA1 SERIES PARTS LIST																	
KEY NO.	DESCRIPTION	PART NO.	EDD2X18BA1	EDD2X24BA1	EDD2X24FA1	EDD2X30BA1	EDD2X30FA1	EDD2X36BA1	EDD2X36FA1	EDD2X36JA1	EDD2X42JA1	EDD2X42LA1	EDD2X48FA1	EDD2X48JA1	EDD2X48LA1	EDD2X60JA1	EDD2X60LA1
B1		1173104	-	2													
B1		1173107	-	-	2												
B1		1173105	-	-	-	2											
B1		1173108	-	-	-	-	2										
B1		1173106	-	-	-	-	-	2									
B1		1173109	-	-	-	-	-	-	2								
B1		1173111	-	-	-	-	-	-	-	2							
B1		1173112	-	-	-	-	-	-	-	-	2						
B1		1173100	-	-	-	-	-	-	-	-	-	2					
B1		1173110	-	-	-	-	-	-	-	-	-	-	2				
B1		1173112	-	-	-	-	-	-	-	-	-	-	-	2			
B1		1173101	-	-	-	-	-	-	-	-	-	-	-	-	2		
B1		1173113	-	-	-	-	-	-	-	-	-	-	-	-	-	2	
B1		1173102	-	-	-	-	-	-	-	-	-	-	-	-	-	-	2
B2	Top Delta (Triangle) Plate	1173117	2														
B2		1173118	-	2													
B2		1173121	-	-	2												
B2		1173119	-	-	-	2											
B2		1173122	-	-	-	-	2										
B2		1173120	-	-	-	-	-	2									
B2		1173123	-	-	-	-	-	-	2								
B2		1173125	-	-	-	-	-	-	-	2							
B2		1173126	-	-	-	-	-	-	-	-	2						
B2		1173114	-	-	-	-	-	-	-	-	-	2					
B2		1173124	-	-	-	-	-	-	-	-	-	-	2				
B2		1173126	-	-	-	-	-	-	-	-	-	-	-	2			
B2		1173115	-	-	-	-	-	-	-	-	-	-	-	-	2		
B2		1173127	-	-	-	-	-	-	-	-	-	-	-	-	-	2	
B2		1173116	-	-	-	-	-	-	-	-	-	-	-	-	-	-	2
D	Drain Plug	1085010	1	1	1	1	1	1	1	1	1	1	1	1	1	1	1
E	Brace Top	1173202	1	1	-	1	-	1									
E		1173203	-	-	1	-	1	-	1	-	-	-	1				
E		1173204	-	-	-	-	-	-	-	1	1	-	-	1	-	1	
E		1173205	-	-	-	-	-	-	-	-	-	1	-	-	1	-	1
F	Wrapper	1173210	1														
F		1173211	-	1													
F		1173213	-	-	1												
F		1173212	-	-	-	1											
F		1173214	-	-	-	-	1										

EDD2X18BA1-EDD2X60LA1 SERIES PARTS LIST																	
KEY NO.	DESCRIPTION	PART NO.	EDD2X18BA1	EDD2X24BA1	EDD2X24FA1	EDD2X30BA1	EDD2X30FA1	EDD2X36BA1	EDD2X36FA1	EDD2X36JA1	EDD2X42JA1	EDD2X42LA1	EDD2X48FA1	EDD2X48JA1	EDD2X48LA1	EDD2X60JA1	EDD2X60LA1
F		1173220	-	-	-	-	-	1									
F		1173221	-	-	-	-	-	-	1								
F		1173216	-	-	-	-	-	-	-	1							
F		1173217	-	-	-	-	-	-	-	-	1	-	-	1			
F		1173218	-	-	-	-	-	-	-	-	-	1	-	-	1		
F		1173215	-	-	-	-	-	-	-	-	-	-	1	-	-		
F		1173222	-	-	-	-	-	-	-	-	-	-	-	-	-	1	
F		1173219	-	-	-	-	-	-	-	-	-	-	-	-	-	-	1
G	Deck Front	1173207	1	1	-	1	-	1									
G		1173208	-	-	1	-	1	-	1	-	-	-	1				
G		1173209	-	-	-	-	-	-	-	1	1	-	-	1	-	1	
G		1173206	-	-	-	-	-	-	-	-	-	1	-	-	1	-	1
H	Plate Tubing	1173249	1	1	1												
H		1173223	-	-	-	1	1	1	1	1	1	1	1	1	1	1	1
J	Door Case Coil	1173289	1														
J		1173290	-	1													
J		1173292	-	-	1												
J		1173291	-	-	-	1											
J		1173293	-	-	-	-	1										
J		1173300	-	-	-	-	-	1									
J		1173301	-	-	-	-	-	-	1								
J		1173295	-	-	-	-	-	-	-	1							
J		1173296	-	-	-	-	-	-	-	-	1	-	-	1			
J		1173297	-	-	-	-	-	-	-	-	-	1	-	-	1		
J		1173294	-	-	-	-	-	-	-	-	-	-	1	-	-		
J		1173299	-	-	-	-	-	-	-	-	-	-	-	-	-	1	
J		1173298	-	-	-	-	-	-	-	-	-	-	-	-	-	-	1
M	Grommet, Suction Line	1173158	1	1	1												
M		1173159	-	-	-	1	1	1	1	1	1	1					
M		1173160	-	-	-	-	-	-	-	-	-	-	1	1	1	1	1
N	Grommet, Liquid Line	1173157	1	1	1	1	1	1	1	1	1	1	1	1	1	1	1
R	Condensate Pan Shield	1173276	2	2	2	2	2	2	2	2	2	2					
R		1173277	-	-	-	-	-	-	-	-	-	-	2	2	2	2	2
S	Coil Extension	1173280	2														
S		1173281	-	2	2												
S		1173282	-	-	-	2	2										
S		1173283	-	-	-	-	-	2	2	2							
S		1173284	-	-	-	-	-	-	-	-	2	2	-	2	2		
S		1173285	-	-	-	-	-	-	-	-	-	-	2	-	-		

EDD2X18BA1-EDD2X60LA1 SERIES PARTS LIST																	
KEY NO.	DESCRIPTION	PART NO.	EDD2X18BA1	EDD2X24BA1	EDD2X24FA1	EDD2X30BA1	EDD2X30FA1	EDD2X36BA1	EDD2X36FA1	EDD2X36JA1	EDD2X42JA1	EDD2X42LA1	EDD2X48FA1	EDD2X48JA1	EDD2X48LA1	EDD2X60JA1	EDD2X60LA1
S		1173286	-	-	-	-	-	-	-	-	-	-	-	-	-	2	2
)	Strainer	1171739	1	1	1	1	1	1	1	1	1	1	1	1	1	1	1
)	Warranty	40106403001	1	1	1	1	1	1	1	1	1	1	1	1	1	1	1
)	Installation Instruction Manual	48401300100	1	1	1	1	1	1	1	1	1	1	1	1	1	1	1

EDD2X18BAT1-EDD2X60LAT1 SERIES PARTS LIST																	
KEY NO.	DESCRIPTION	PART NO.	EDD2X18BAT1	EDD2X24BAT1	EDD2X24FAT1	EDD2X30BAT1	EDD2X30FAT1	EDD2X36BAT1	EDD2X36FAT1	EDD2X36JAT1	EDD2X42JAT1	EDD2X42LAT1	EDD2X48FAT1	EDD2X48JAT1	EDD2X48LAT1	EDD2X60JAT1	EDD2X60LAT1
1	Evap. Slab Coil Asy. (Ref. Only)	1173610	2														
1		1173611	-	2	2												
1		1173612	-	-	-	2	2										
1		1173613	-	-	-	-	-	2	2	2							
1		1173614	-	-	-	-	-	-	-	-	2	2					
1		1173616	-	-	-	-	-	-	-	-	-	-	2				
1		1173615	-	-	-	-	-	-	-	-	-	-	-	2	2		
1a		1173618	-	-	-	-	-	-	-	-	-	-	-	-	-	1	1
1b		1173619	-	-	-	-	-	-	-	-	-	-	-	-	-	1	1
2	Suction Header Asy.	1171342	1														
2		1173143	-	1													
2		1173144	-	-	1												
2		1173145	-	-	-	1											
2		1173146	-	-	-	-	1										
2		1173147	-	-	-	-	-	1									
2		1173148	-	-	-	-	-	-	1								
2		1173149	-	-	-	-	-	-	-	1							
2		1173150	-	-	-	-	-	-	-	-	1						
2		1173151	-	-	-	-	-	-	-	-	-	1					
2		1173152	-	-	-	-	-	-	-	-	-	-	1				
2		1173153	-	-	-	-	-	-	-	-	-	-	-	1			
2		1173154	-	-	-	-	-	-	-	-	-	-	-	-	1		
2		1173156	-	-	-	-	-	-	-	-	-	-	-	-	-	1	
2		1173155	-	-	-	-	-	-	-	-	-	-	-	-	-	-	1
3	Distributor	1173094	1	1	1	-	-	-	-	-	-	-	-	-	-	-	-
3		1173093	-	-	-	1	1	1	1	1	1	1	1	1	1	-	-
3		1173095	-	-	-	-	-	-	-	-	-	-	-	-	-	1	1
4	Thermo Expansion Valve (TXV)	1173164	1														

EDD2X18BAT1-EDD2X60LAT1 SERIES PARTS LIST																	
KEY NO.	DESCRIPTION	PART NO.	EDD2X18BAT1	EDD2X24BAT1	EDD2X24FAT1	EDD2X30BAT1	EDD2X30FAT1	EDD2X36BAT1	EDD2X36FAT1	EDD2X36JAT1	EDD2X42JAT1	EDD2X42LAT1	EDD2X48FAT1	EDD2X48JAT1	EDD2X48LAT1	EDD2X60JAT1	EDD2X60LAT1
4		1173165	-	1	1	1	1	1	1	1							
4		1173166	-	-	-	-	-	-	-	-	1	1	1	1	1		
4		1173167	-	-	-	-	-	-	-	-	-	-	-	-	-	1	1
5	Access Fitting	1171507	1	1	1	1	1	1	1	1	1	1	1	1	1	1	1
6	Distributor Assembly	1173137	1	1	1	-	-	-	-	-	-	-	-	-	-	-	-
6		1173139	-		-	1	1	-	-	-	-	-	-	-	-	-	-
6		1173138	-	-		-	-	1	1	1	-	-	-	-	-	-	-
6		1173139	-	-	-	-	-	-	-	-	1	1	1	1	1	-	-
6		1173140	-	-	-	-	-			-	-	-	-	-	-	1	1
7	Condensate Pan	1173096	1	1	-	1	-	1	-	-	-	-	-	-	-	-	-
7		1173097	-	-	1	-	1	-	1	-	-	-	1	-	-	-	-
7		1173098	-	-	-	-	-	-	-	1	1	-	-	1	-	1	-
7		1173099	-	-	-	-	-	-	-	-	-	1	-	-	1	-	1
8	Insert, Drain Pan	1173161	-	-	-	-	-	-	-	-	-	-	1				
8		1173162	-	-	-	-	-	-	-	-	-	-	-	1	-	1	
8		1173163	-	-	-	-	-	-	-	-	-	-	-	-	1	-	1
A	Baffle Top	1173237	1	1	1	1	1	1	1	1	1	1					
A		1173238	-	-	-	-	-	-	-	-	-	-	1	1	1	1	1
B1	Bottom Delta (Triangle) Plate	1173103	2														
B1		1173104	-	2													
B1		1173107	-	-	2												
B1		1173105	-	-	-	2											
B1		1173108	-	-	-	-	2										
B1		1173106	-	-	-	-	-	2									
B1		1173109	-	-	-	-	-	-	2								
B1		1173111	-	-	-	-	-	-	-	2							
B1		1173112	-	-	-	-	-	-	-	-	2						
B1		1173100	-	-	-	-	-	-	-	-	-	2					
B1		1173110	-	-	-	-	-	-	-	-	-	-	2				
B1		1173112	-	-	-	-	-	-	-	-	-	-	-	2			
B1		1173101	-	-	-	-	-	-	-	-	-	-	-	-	2		
B1		1173113	-	-	-	-	-	-	-	-	-	-	-	-	-	2	
B1		1173102	-	-	-	-	-	-	-	-	-	-	-	-	-	-	2
B2	Top Delta (Triangle) Plate	1173117	2														
B2		1173118	-	2													
B2		1173121	-	-	2												
B2		1173119	-	-	-	2											
B2		1173122	-	-	-	-	2										
B2		1173120	-	-	-	-	-	2									

EDD2X18BAT1-EDD2X60LAT1 SERIES PARTS LIST																	
KEY NO.	DESCRIPTION	PART NO.	EDD2X18BAT1	EDD2X24BAT1	EDD2X24FAT1	EDD2X30BAT1	EDD2X30FAT1	EDD2X36BAT1	EDD2X36FAT1	EDD2X36JAT1	EDD2X42JAT1	EDD2X42LAT1	EDD2X48FAT1	EDD2X48JAT1	EDD2X48LAT1	EDD2X60JAT1	EDD2X60LAT1
B2		1173123	-	-	-	-	-	-	2								
B2		1173125	-	-	-	-	-	-	2								
B2		1173126	-	-	-	-	-	-	-	2							
B2		1173114	-	-	-	-	-	-	-	-	2						
B2		1173124	-	-	-	-	-	-	-	-	-	2					
B2		1173126	-	-	-	-	-	-	-	-	-	-	2				
B2		1173115	-	-	-	-	-	-	-	-	-	-	-	-	2		
B2		1173127	-	-	-	-	-	-	-	-	-	-	-	-	-	2	
B2		1173116	-	-	-	-	-	-	-	-	-	-	-	-	-	-	2
D	Drain Plug	1085010	1	1	1	1	1	1	1	1	1	1	1	1	1	1	1
E	Brace Top	1173202	1	1	-	1	-	1									
E		1173203	-	-	1	-	1	-	1	-	-	-	1				
E		1173204	-	-	-	-	-	-	-	1	1	-	-	1	-	1	
E		1173205	-	-	-	-	-	-	-	-	-	1	-	-	1	-	1
F	Wrapper	1173210	1														
F		1173211	-	1													
F		1173213	-	-	1												
F		1173212	-	-	-	1											
F		1173214	-	-	-	-	1										
F		1173220	-	-	-	-	-	1									
F		1173221	-	-	-	-	-	-	1								
F		1173216	-	-	-	-	-	-	-	1							
F		1173217	-	-	-	-	-	-	-	-	1	-	-	1			
F		1173218	-	-	-	-	-	-	-	-	-	1	-	-	1		
F		1173215	-	-	-	-	-	-	-	-	-	-	1	-	-		
F		1173222	-	-	-	-	-	-	-	-	-	-	-	-	-	1	
F		1173219	-	-	-	-	-	-	-	-	-	-	-	-	-	-	1
G	Deck Front	1173207	1	1	-	1	-	1									
G		1173208	-	-	1	-	1	-	1	-	-	-	1				
G		1173209	-	-	-	-	-	-	-	1	1	-	-	1	-	1	
G		1173206	-	-	-	-	-	-	-	-	-	1	-	-	1	-	1
H	Plate Tubing	1173249	1	1	1												
H		1173223	-	-	-	1	1	1	1	1	1	1	1	1	1	1	1
J	Door Case Coil	1173289	1														
J		1173290	-	1													
J		1173292	-	-	1												
J		1173291	-	-	-	1											
J		1173293	-	-	-	-	1										
J		1173300	-	-	-	-	-	1									

EDD2X18BAT1-EDD2X60LAT1 SERIES PARTS LIST																	
KEY NO.	DESCRIPTION	PART NO.	EDD2X18BAT1	EDD2X24BAT1	EDD2X24FAT1	EDD2X30BAT1	EDD2X30FAT1	EDD2X36BAT1	EDD2X36FAT1	EDD2X36JAT1	EDD2X42JAT1	EDD2X42LAT1	EDD2X48FAT1	EDD2X48JAT1	EDD2X48LAT1	EDD2X60JAT1	EDD2X60LAT1
J		1173301	-	-	-	-	-	-	1								
J		1173295	-	-	-	-	-	-	-	1							
J		1173296	-	-	-	-	-	-	-	-	1	-	-	1			
J		1173297	-	-	-	-	-	-	-	-	-	1	-	-	1		
J		1173294	-	-	-	-	-	-	-	-	-	-	1	-	-		
J		1173299	-	-	-	-	-	-	-	-	-	-	-	-	-	1	
J		1173298	-	-	-	-	-	-	-	-	-	-	-	-	-	-	1
M	Grommet, Suction Line	1173158	1	1	1												
M		1173159	-	-	-	1	1	1	1	1	1	1					
M		1173160	-	-	-	-	-	-	-	-	-	-	1	1	1	1	1
N	Grommet, Liquid Line	1173157	1	1	1	1	1	1	1	1	1	1	1	1	1	1	1
R	Condensate Pan Shield	1173276	2	2	2	2	2	2	2	2	2	2					
R		1173277	-	-	-	-	-	-	-	-	-	-	2	2	2	2	2
S	Coil Extension	1173280	2														
S		1173281	-	2	2												
S		1173282	-	-	-	2	2										
S		1173283	-	-	-	-	-	2	2	2							
S		1173284	-	-	-	-	-	-	-	-	2	2	-	2	2		
S		1173285	-	-	-	-	-	-	-	-	-	-	2	-	-		
S		1173286	-	-	-	-	-	-	-	-	-	-	-	-	-	2	2
)	Strainer	1171739	1	1	1	1	1	1	1	1	1	1	1	1	1	1	1
)	Warranty	40106403001	1	1	1	1	1	1	1	1	1	1	1	1	1	1	1
)	Installation Instruction Manual	48401300100	1	1	1	1	1	1	1	1	1	1	1	1	1	1	1



Static Pressure Drop Across Coil at a Given CFM								
Coil Size	CFM Across Coil	Static Pressure Drop Across Coil (Inches Water Column)		Coil Size	CFM Across Coil	Static Pressure Drop Across Coil (Inches Water Column)		
		Dry	Wet			Dry	Wet	
18B 1½ tons	500	0.096	0.106	42J 3½ tons	1200	0.129	0.137	
	600	0.127	0.140		1300	0.148	0.159	
	700	0.161	0.183		1400	0.168	0.180	
24B 2 tons	700	0.134	0.141		1500	0.189	0.203	
	800	0.166	0.176		1600	0.211	0.228	
	900	0.200	0.215		42L 3½ tons	1200	0.114	0.142
24F 2 tons	700	0.110	0.118	1300		0.130	0.161	
	800	0.134	0.146	1400		0.146	0.182	
	900	0.160	0.176	1500		0.164	0.202	
30B 2½ tons	800	0.137	0.143	48F 4 tons		1600	0.182	0.222
	900	0.169	0.174			1400	0.250	0.263
	1000	0.204	0.211		1500	0.284	0.297	
	1100	0.241	0.251		1600	0.320	0.336	
30F 2½ tons	800	0.101	0.106		1700	0.358	0.376	
	900	0.121	0.129		1800	0.398	0.418	
	1000	0.143	0.154	48J 4 tons	1400	0.192	0.196	
	1100	0.168	0.181		1500	0.219	0.225	
36B 3 tons	1000	0.188	0.202		1600	0.245	0.253	
	1100	0.224	0.240		1700	0.273	0.283	
	1200	0.262	0.281		1800	0.303	0.314	
	1300	0.303	0.325		48L 4 tons	1400	0.180	0.193
	1400	0.349	0.374	1500		0.198	0.214	
36F 3 tons	1000	0.133	0.139	1600		0.222	0.241	
	1100	0.154	0.163	1700		0.247	0.270	
	1200	0.177	0.189	1800		0.275	0.296	
	1300	0.203	0.216	60J 5 tons	1700	0.260	0.285	
	1400	0.227	0.245		1800	0.288	0.315	
36J 3 tons	1000	0.104	0.106		1900	0.316	0.346	
	1100	0.121	0.124		2000	0.347	0.381	
	1200	0.139	0.144		2100	0.378	0.413	
	1300	0.159	0.166		2200	0.409	0.447	
	1400	0.181	0.190	60L 5 tons	1700	0.232	0.263	
					1800	0.256	0.291	
					1900	0.283	0.321	
					2000	0.308	0.354	
					2100	0.335	0.386	
				2200	0.363	0.419		

COIL MODEL NUMBER IDENTIFICATION GUIDE									
	<b>E</b>	<b>D</b>	<b>M</b>	<b>2</b>	<b>X</b>	<b>18</b>	<b>B</b>	<b>A</b>	<b>1</b>
E = Evaporator									
D = Deluxe									
B = Builder									
M = Manufactured Home									
H = Horizontal Slab									
M = Cased, Multipositon									
D = Cased, Upflow / Downflow									
A = Loose									
2 = R-22									
4 = Environmentally Sound R-410A									
X = TXV									
18 = 18,000 BTUH = 1½ tons									
24 = 24,000 BTUH = 2 tons									
30 = 30,000 BTUH = 2½ tons									
36 = 36,000 BTUH = 3 tons									
42 = 42,000 BTUH = 3½ tons									
48 = 48,000 BTUH = 4 tons									
60 = 60,000 BTUH = 5 tons									
A = 11.8"									
B = 15.5"									
D = 17.9"									
F = 19.1"									
J = 22.8"									
L = 24.5"									
A = Standard									
AT = Tin Coated Copper Tubes for Additional Corrosion Protection									
Engineering Revision									

## R-410A QUICK REFERENCE GUIDE

---

- R-410A refrigerant operates at 50% – 70% higher pressures than R-22. Be sure that servicing equipment and replacement components are designed to operate with R-410A.
- R-410A refrigerant cylinders are rose colored.
- Recovery cylinder service pressure rating must be 400 psig, DOT 4BA400 or DOT BW400.
- R-410A systems should be charged with liquid refrigerant. Use a commercial type metering device in the manifold hose.
- Manifold sets should be 750 psig high-side and 200 psig low-side with 520 psig low-side retard.
- Use hoses with 750 psig service pressure rating.
- Leak detectors should be designed to detect HFC refrigerant.
- R-410A, as with other HFC refrigerants, is only compatible with POE oils.
- Vacuum pumps will not remove moisture from oil.
- Do not use liquid line filter-driers with rated working pressures less than 600 psig.
- Do not install a suction line filter-drier in liquid line.
- POE oils absorb moisture rapidly. Do not expose oil to atmosphere.
- POE oils may cause damage to certain plastics and roofing materials.
- Wrap all filter-driers and service valves with wet cloth when brazing.
- A liquid line filter-drier is required on every unit.
- Do not use with an R-22 TXV.
- If indoor unit is equipped with an R-22 TXV, it must be changed to an R-410A TXV.
- Never open system to atmosphere while it is under a vacuum.
- When system must be opened for service, break vacuum with dry nitrogen and replace all filter-driers.
- Do not vent R-410A into the atmosphere.
- Do not use capillary tube indoor coils.
- Observe all **WARNINGS, CAUTIONS, NOTES**, and **bold** text.