

Instructions d'installation

14 SEER – Système de climatiseur et fournaise au gaz monobloc avec frigorigène R-410A Monophasé 2 à 5 tonnes nominales (capacité 24 à 60) Triphasé 3 à 5 tonnes nominales (capacité 36 à 60) PGD4, PGS4 de série E, F, WPG4 de série B, C

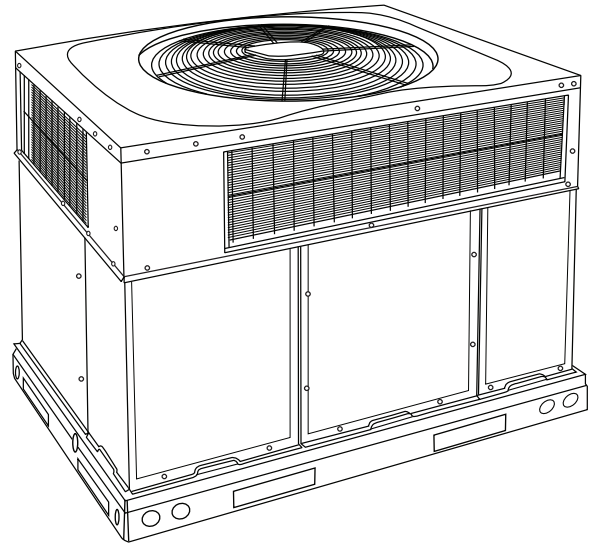
IMPORTANT : À compter du 1er janvier 2015, tous les systèmes biblocs et climatiseurs monoblocs doivent être installés en vertu des normes d'efficacité régionales émises par le Department of Energy.

REMARQUE : Veuillez lire attentivement l'intégralité du manuel d'instruction avant de commencer l'installation.

REMARQUE : Installateur : assurez-vous de laisser le manuel de l'utilisateur et les directives d'entretien avec l'appareil une fois l'installation terminée.

TABLE DES MATIÈRES

	PAGE
REMARQUES IMPORTANTES	
CONCERNANT LA SÉCURITÉ	2
INTRODUCTION	2
RÉCEPTION ET INSTALLATION	2-17
Vérification de l'équipement	2
Identification de l'appareil	2
Inspection des caisses	2
Ancrage de l'appareil	2
Cadre de toiture	2
Montage sur dalle	3
Gaines fabriquées sur place	3
Dégagement pour l'appareil	3
Manutention et positionnement de l'appareil	3
Inspection	4
Manutention et levage de l'appareil	4
Raccordement du tuyau d'évacuation de condensats	13
Installation du capot de carneau	13
Installation de la tuyauterie de gaz	13
Installation des raccords de gaine	14
Configuration des appareils à soufflage vertical	14
Raccordements électriques	16
Branchements haute tension	16
Procédures particulières pour un fonctionnement sur 208 V	17
Branchements de tension de commande	17
Branchements de base	17
Réglage de l'anticipateur de chaleur	17
Protection du transformateur	17
AVANT LA MISE EN SERVICE	18
MISE EN SERVICE	18-32
Recherche de fuites de frigorigène	18
Mise en service et réglages du système de chauffage	19
Vérification des commandes de chauffage	19
Vérification de l'entrée du gaz	19
Réglage de l'entrée du gaz	20
Vérification de la flamme du brûleur	22
Fonctionnement normal	29
Débit d'air et élévation de la température	29
Séquence de fonctionnement du système de chauffage	29
Interrupteurs de limite	29
Interrupteur de retour de flamme	29
Mise en service et réglages du système de refroidissement	29



A09034

**Figure 1 – Appareil PGD4, PGS4, WPG4
(modèle à faible concentration de NOx disponible)**


Vérification de fonctionnement des commandes de refroidissement	29
Vérification et réglage de la charge de frigorigène	30
Débit d'air intérieur et réglages de débit d'air	31
Séquence de fonctionnement du système de refroidissement	32
ENTRETIEN	70-74
Filtre à air	70
Ventilateur intérieur et moteur	70
Ventilateur de tirage induit (air de combustion)	71
Passages de gaz de combustion	71
Interrupteur de limite	71
Allumage du brûleur	71
Brûleurs principaux	71
Retrait du module de gaz	71
Serpentin extérieur, serpentin intérieur et bac de récupération des condensats	72
Ventilateur extérieur	73
Commandes électriques et câblage	73
Circuit de frigorigène	74
Entrée du gaz	74
Débit d'air de l'évaporateur	74
Composants R-410A	74
DÉPANNAGE	75
LISTE DE VÉRIFICATION DE LA MISE EN SERVICE	75

REMARQUES IMPORTANTES CONCERNANT LA SÉCURITÉ

Mal réalisés, l'installation, les réglages, les modifications, les révisions, les opérations d'entretien ou l'utilisation peuvent provoquer une explosion, un incendie, une décharge électrique ou d'autres situations susceptibles de causer des blessures graves, voire mortelles, ou des dégâts matériels. Consultez un installateur qualifié, une entreprise de service d'entretien ou votre distributeur ou succursale pour obtenir des renseignements ou de l'aide. L'installateur qualifié ou l'entreprise de service doit impérativement utiliser des trousseaux et des accessoires autorisés par l'usine pour réaliser une modification sur le produit. Référez-vous aux instructions individuelles accompagnant les trousseaux ou les accessoires au moment de leur installation.

Respectez tous les codes de sécurité. Portez des lunettes de sécurité, des vêtements de protection et des gants de travail. Ayez toujours un extincteur à portée de main. Lisez attentivement les présentes instructions et respectez l'ensemble des avertissements ou mises en garde fournis dans la documentation et apposés sur l'appareil. Consultez les codes locaux de la construction, la dernière édition du NFGC (National Fuel Gas Code) NFPA 54/ANSI Z223.1 et du NEC (National Electrical Code) NFPA 70.

Au Canada, consultez la dernière édition des Codes de normes nationales du Canada CAN/CSA B149.1 et .2 pour l'installation de gaz naturel et propane et le Code canadien de l'électricité CAN/CSA C22.1.

Sachez reconnaître les informations de sécurité. Portez attention au symbole d'avertissement . Lorsque ce symbole est présent sur l'appareil et dans les instructions ou les manuels, cela signifie qu'il y a risque de blessures. Veillez à bien comprendre la signification de ces mots-indicateurs : DANGER, AVERTISSEMENT et MISE EN GARDE. Ces mots sont associés au symbole de sécurité. Le mot DANGER indique les plus graves dangers qui **provoqueront** des blessures graves ou la mort. Le mot AVERTISSEMENT signale un danger qui **pourrait** entraîner des blessures ou la mort. Le mot ATTENTION est utilisé pour indiquer les pratiques dangereuses qui **pourraient** provoquer des blessures mineures ou endommager l'appareil et provoquer des dommages matériels. REMARQUE met en évidence des suggestions qui **permettront** d'améliorer l'installation, la fiabilité ou le fonctionnement.

AVERTISSEMENT

RISQUE D'ÉLECTROCUTION

Le non-respect de cet avertissement pourrait entraîner des blessures, voire la mort.

Veillez toujours à couper et à consigner l'alimentation principale avant de procéder à l'installation ou à la révision de l'équipement. Il est possible que plusieurs disjoncteurs soient présents. Coupez l'alimentation des dispositifs de chauffage auxiliaires, le cas échéant.

AVERTISSEMENT

DANGER D'INCENDIE, D'EXPLOSION, DE DÉCHARGE ÉLECTRIQUE ET D'INTOXICATION AU MONOXYDE DE CARBONE

Le non-respect de cet avertissement pourrait entraîner des blessures ou endommager l'appareil.

L'installateur qualifié ou l'entreprise de service doit impérativement utiliser des trousseaux et des accessoires autorisés par l'usine pour réaliser une modification sur le produit.

INTRODUCTION

L'appareil PY4G (consultez la figure 1) est un appareil de chauffage au gaz/électrique de catégorie 1 et de refroidissement conçu pour une installation extérieure (consultez les figures 3 et 6 pour connaître les dimensions de l'appareil). Tous les appareils, de toutes les capacités, peuvent être configurés pour un soufflage horizontal ou vertical. Ils sont livrés d'usine avec toutes les ouvertures de gaines de soufflage vertical obturées. Les appareils peuvent être installés sur une toiture ou sur une dalle de béton. (consultez la figure 7 pour les dimensions des cadres de toiture).

En mode de chauffage au gaz, cet appareil est conçu pour fonctionner avec une température de retour d'air minimale en continu de 55 °F (13 °C) (thermomètre sec) et une température de retour d'air maximale en continu de 80 °F (27 °C) (thermomètre sec). Un non-respect de ces limites de température de retour d'air peut affecter la fiabilité des échangeurs thermiques, des moteurs et autres composants.

Les appareils dont le 5e caractère du numéro de modèle est un N sont des modèles à faible concentration de NOx conçus pour la Californie. Ces modèles sont conformes aux normes antipollution de concentration maximale d'oxydes d'azote (NOx) de 40 nanogrammes/joule ou moins au départ de l'usine. Ils doivent être installés dans les régions réglementées par l'organisme California Air Quality Management Districts ou dans toute autre région qui impose une faible concentration de NOx.

REMARQUE : Les exigences de faible concentration de NOx ne s'appliquent qu'aux installations qui fonctionnent au gaz naturel.

RÉCEPTION ET INSTALLATION

Étape 1 – Vérification de l'équipement

Identification de l'appareil

Le numéro de modèle et le numéro de série de l'appareil sont estampés sur la plaque signalétique de l'appareil. Vérifiez si ces numéros correspondent bien à ceux qui figurent sur les bons d'expédition.

Inspection des caisses

Avant de retirer les matériaux d'emballage, vérifiez qu'il n'y a pas de dommages liés à l'expédition. Si l'appareil semble endommagé ou s'il s'est détaché de ses ancrages, faites-le examiner par les inspecteurs chargés du transport avant de le retirer de sa caisse. Faites parvenir les documents de réclamation directement à la compagnie de transport. Le fabricant n'est pas responsable pour les dommages encourus lors du transit. Vérifiez tous les éléments par rapport à la liste d'expédition. Si vous notez des éléments manquants, mentionnez-le dès que possible au bureau de distribution d'équipements le plus près. Pour éviter tout risque de perte ou de dommage, conservez toutes les pièces dans leurs emballages d'origine jusqu'à l'installation.

Si l'appareil est monté sur un cadre et configuré pour un soufflage vertical, consultez de nouveau l'étape 9 pour déterminer la méthode de retrait des panneaux de soufflage vertical avant l'élingage et le levage de l'appareil en vue de sa mise en place. Il est possible que le retrait des panneaux ne puisse se faire que lorsque l'appareil repose sur le sol.

Étape 2 – Ancrage de l'appareil

Pour obtenir un besoin des détails supplémentaires au sujet des arimages résistants aux ouragans et de la certification PE (Professional Engineering), communiquez avec votre distributeur.

Cadre de toiture

Installez le cadre de toiture en suivant les directives qui accompagnent le cadre (consultez la figure 7). Posez l'isolant, les chanlattes, la paroi d'étanchéité et le solin. Les gaines doivent être fixées au cadre.

IMPORTANT : Le calfeutrage de l'appareil au cadre est essentiel pour assurer l'étanchéité à l'eau du montage. Installez les matériaux d'étanchéité fournis avec le cadre de toiture. Un mauvais calfeutrage peut également causer des fuites d'air et diminuer le rendement de l'appareil.

Le cadre doit être de niveau à plus ou moins 1/4 po (6 mm). Cela est nécessaire pour assurer une bonne évacuation des condensats. Consultez au besoin les directives d'installation du cadre de toiture pour obtenir de plus amples renseignements.

Installation sur des cadres de toiture de série G de conception antérieure.

Deux ensembles d'accessoires sont disponibles pour faciliter le montage d'un nouvel appareil de série G sur un cadre de toiture de série G de conception antérieure.

1. Les ensembles d'accessoires portant les numéros CPADCURB001A00 (petit cadre) et CPADCURB002A00 (grand cadre) comprennent un adaptateur de cadre de toiture et des joints pour l'étanchéité périmétrique et les ouvertures de gaine. Avec ces ensembles, le montage peut s'effectuer sans aucune modification supplémentaire du cadre.
2. Il est également possible de modifier le cadre existant en retirant la bride horizontale externe et en utilisant l'ensemble d'accessoires portant le numéro CPGSKTKIT001A00, lequel comprend des entretoises (pour faciliter l'alignement du cadre existant) et des joints pour l'étanchéité périmétrique et les ouvertures de gaine. Cet ensemble est utilisé lorsque le cadre existant doit être modifié en retirant la bride horizontale externe.

▲ AVERTISSEMENT

RISQUE DE DOMMAGES À L'APPAREIL OU AUTRES DOMMAGES STRUCTURELS

Le non-respect de cette mise en garde pourrait entraîner des dommages matériels.

Pour éviter d'endommager la toiture ou le solin, vérifiez que le dégagement nécessaire à la lame de scie est suffisant pour la découpe de la bride horizontale externe du cadre de toiture.

Montage sur dalle

Déposez l'appareil sur un coussinet ferme et de niveau qui se trouve au moins à 2 po (50 mm) au-dessus du plan structurel. Le coussinet doit dépasser le caisson de l'appareil d'au moins 2 po (50 mm) sur les 4 côtés. (Consultez la figure 2.) Ne fixez pas l'appareil au coussinet, à moins que les réglementations locales l'exigent.

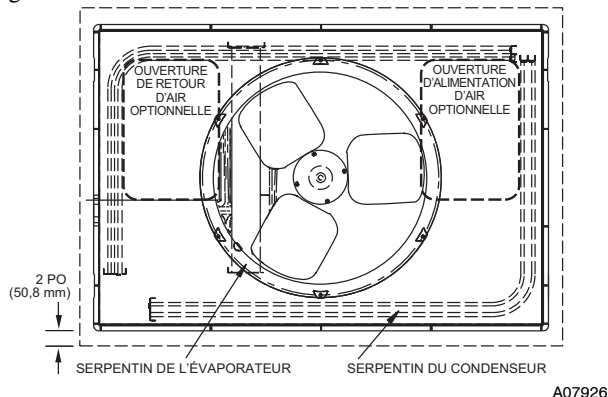


Figure 2 – Détails du montage sur dalle

Étape 3 – Gains fabriquées sur place

Fixez toutes les gains au cadre de toiture et à la structure du bâtiment pour les appareils à soufflage vertical. Ne raccordez pas les gains à l'appareil. Pour les applications à soufflage horizontal, l'appareil est pourvu de brides sur les ouvertures horizontales. Toutes les gains doivent être fixées aux brides. Isolez et assurez l'étanchéité de toutes les gains externes, les joints et ouvertures dans la toiture à l'aide de contre-solins et de mastic selon les codes applicables.

Les gains qui traversent des espaces non climatisés doivent être isolées et recouvertes d'un pare-vapeur.

Lorsqu'un appareil à soufflage vertical utilise un plénum d'air de retour, il doit comporter une gaine de retour qui traverse le platelage de toit en conformité avec le code de prévention des incendies.

Consultez la plaque signalétique de l'appareil pour connaître le dégagement requis autour des gains. La pression statique d'air de retour du caisson ne doit pas dépasser 0,25 po de colonne d'eau.

Étape 4 – Dégagement pour l'appareil

IMPORTANT : L'appareil doit être fixé au cadre à l'aide de vis insérées par le dessous de la bride de cadre et dans les longerons de la base de l'appareil. Si l'installation comporte des appareils à large base sur un cadre commun, les vis doivent être posées avant que le poids de l'appareil ne repose complètement sur le cadre. Les appareils à large base nécessitent un minimum de 6 vis. Une fixation inadéquate de l'appareil pourrait le rendre instable. Consultez les avertissements relatifs à la manutention et au levage de l'appareil et les directives de l'ensemble de cadre pour obtenir de plus amples renseignements.

Le dégagement minimal de fonctionnement et d'entretien est indiqué dans les figures 3 et 6. L'appareil doit disposer d'un apport d'air adéquat pour la combustion, la ventilation et le condenseur.

IMPORTANT : Ne bloquez pas le débit d'air extérieur. Une obstruction à l'entrée d'air extérieure ou à la sortie du ventilateur pourrait diminuer la durée de vie du compresseur.

Le ventilateur de condenseur aspire l'air à travers le serpentin du condenseur et le refoule par la grille supérieure de l'appareil. Assurez-vous que l'air refoulé par le ventilateur ne recircule pas vers le serpentin du condenseur. N'installez pas l'appareil dans un coin ou sous un obstacle en hauteur. Le dégagement minimal sous un surplomb partiel (comme le surplomb normal d'une maison) est de 48 po (1 200 mm) au-dessus de l'appareil. Le dépassement maximal d'un surplomb partiel ne doit pas dépasser 48 po (1 200 mm).

N'installez pas l'appareil dans un endroit où l'eau, la glace ou la neige provenant d'un surplomb ou d'un toit pourraient endommager ou submerger l'appareil. N'installez pas l'appareil sur un tapis ou sur d'autres matériaux combustibles. Les appareils montés sur une dalle doivent être à au moins 2 po (50 mm) au-dessus du niveau d'eau prévu ou du niveau d'écoulement de l'eau. N'utilisez pas cet appareil s'il a été immergé dans l'eau.

Étape 5 – Manutention et positionnement de l'appareil

La manutention et le positionnement de cet appareil peuvent présenter un danger en raison de l'emplacement de montage, p. ex., sur une toiture, une structure surélevée, etc.

Seuls un grutier et un personnel au sol qualifiés devraient manipuler et installer cet appareil.

Lorsque vous travaillez sur cet appareil, respectez rigoureusement les mises en garde que comportent la documentation, les plaques signalétiques et les étiquettes fixées à l'appareil, ainsi que toutes les mesures de sécurité qui peuvent s'appliquer.

La formation des opérateurs d'équipements de levage doit inclure les points suivants, sans s'y limiter :

1. Application de l'équipement de levage à charge et réglages de levage en fonction de la diversité des charges.
2. Directives relatives à l'utilisation et aux précautions spéciales.
3. Conditions de la charge relatives au fonctionnement de l'équipement de levage, p. ex., l'équilibrage, la température, etc.

Respectez tous les codes de sécurité applicables. Portez des lunettes de sécurité et des gants de travail.

Inspection

Avant la première utilisation, puis tous les mois par la suite, effectuez un contrôle visuel des manilles, des axes à épaulement et des sangles. Recherchez des dommages, traces d'usure, déformations structurelles ou fissures. Recherchez particulièrement une usure excessive aux points d'attache du palan et aux surfaces de support de la charge. Les éléments qui semblent usés à ces endroits ne doivent plus être utilisés et mis au rebut.

⚠ AVERTISSEMENT

RISQUE DE CHUTE DE L'APPAREIL

Le non-respect de cet avertissement pourrait entraîner des blessures, voire la mort.

Ne vous tenez jamais sous une charge soulevée ou ne soulevez jamais une charge au-dessus d'une personne.

⚠ AVERTISSEMENT

RISQUE DE DOMMAGES MATÉRIELS

Le non-respect de cet avertissement pourrait provoquer des dommages matériels ou causer des blessures graves ou mortelles.

Lorsque les sangles sont tendues, l'axe doit être à au moins 36 po (915 mm) au-dessus du couvercle supérieur de l'appareil.

Manutention et levage de l'appareil (consultez la figure 8)

⚠ AVERTISSEMENT

RISQUE DE CHUTE DE L'APPAREIL

Le non-respect de cet avertissement pourrait entraîner des blessures, voire la mort.

Les appareils à large base doivent être fixés à un cadre commun avant que le poids de l'appareil ne repose complètement sur le cadre. Posez les vis dans le cadre et dans les longerons de la base de l'appareil alors que la grue supporte encore la charge.

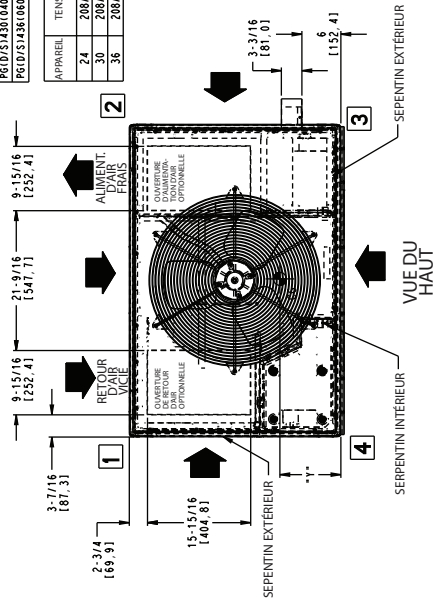
Des trous de levage sont prévus dans les longerons de la base (consultez les figures 3 et 6).

1. Laissez le plateau d'expédition supérieur de l'appareil en place en l'utilisant comme écarteur pour éviter d'endommager l'appareil. Si le plateau n'est pas disponible, utilisez une barre d'écartement suffisamment longue pour protéger l'appareil.
2. Attachez les manilles, les axes à épaulement et les sangles aux longerons à la base de l'appareil. Assurez-vous que les éléments de levage ont une capacité suffisante pour soutenir le poids de l'appareil (consultez la figure 8).
3. Placez un axe suffisamment solide au milieu des sangles. Positionnez l'axe de sorte que l'appareil se soulève également du sol.

Une fois l'appareil en place sur le cadre de toiture ou sur le coussinet, retirez le plateau supérieur.

APPAREIL	CARACTÉRISTIQUES ÉLECTRIQUES		POIDS DE L'APPAREIL		HAUTEUR DE L'APPAREIL		CENTRE DE GRAVITÉ (PO/MM)					
	208V/230-1-60	208/230-1-60	LB	KG	"A"	"B"	X	Y	Z			
PGD/S14241040/060DK007/05/TP1/01/1E1	208/230-1-60	208/230-1-60	304	138.0	43-3/4	1111	22-13/16	579.4	15-5/16	388.9	15-11/16	398.5
PGD/S1430040/060DK007/05/TP1/01/1F1	208/230-1-60	208/230-1-60	320	145.0	45-3/4	1162	22-13/16	579.4	15-5/16	388.9	15-13/16	401.6
PGD/S14386060/090DK1100/05/TP1/01/1E1	208/230-1-60	208/230-3-60	349	158.0	51-3/4	1315	22-13/16	579.4	15-5/16	388.9	16-5/8	422.3

APPAREIL	POIDS DANS LES CONSILINGS								
	"1"	"2"	"3"	"4"					
24	208/230	45.6	20.7	60.8	27.6	91.2	41.4	106.4	148.3
30	208/230	48.0	21.7	64.0	29.0	96.0	43.5	112.0	150.8
36	208/230	52.4	23.7	69.8	31.7	104.7	47.5	122.2	155.4



DÉGAGEMENTS REQUIS POUR LES MATÉRIEL COMBUSTIBLES

POUCHES (MM)

DESSUS DE L'APPAREIL 14 [355.6]
CÔTÉ GAINES DE L'APPAREIL 2 [50.8]
CÔTÉ OPPOSÉ AUX GAINES 14 [355.6]
DESSUS DE L'APPAREIL 12 [304.8]
PANNÉAU DE FUMÉE 36 [914.4]

DÉGAGEMENTS REQUIS

POUCHES (MM)

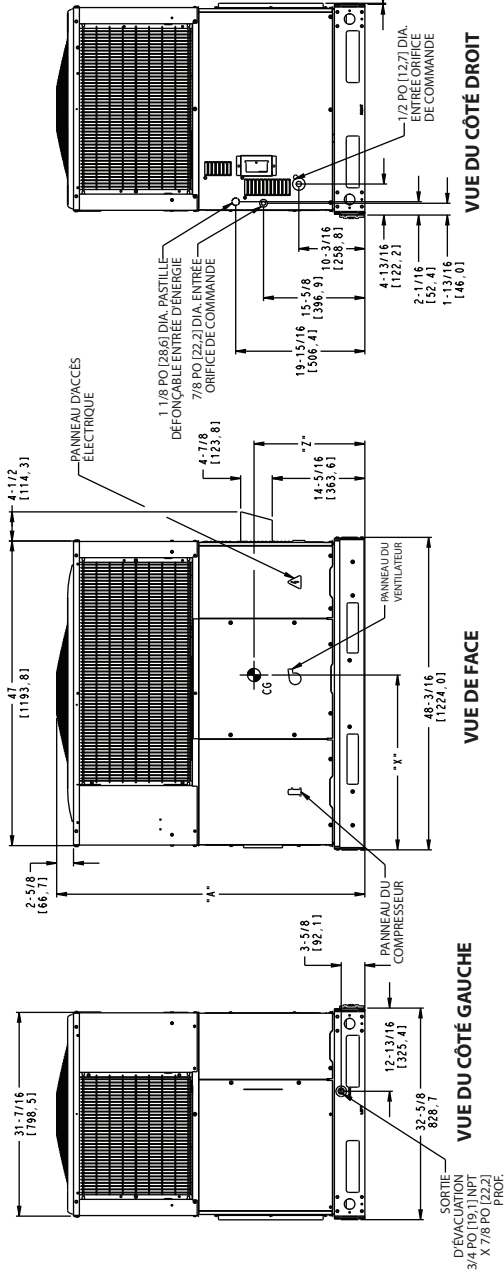
ENTRE LES APPAREILS; CÔTÉ ALIMENTATION 42 [1066.8]
APPAREIL ET SURFACES ÉLOIGNÉES DU SOL, CÔTÉ ALIMENTATION 36 [914.4]
SURFACES AU SOL; CÔTÉ ALIMENTATION 42 [1066.8]
SURFACES AU SOL; CÔTÉ ALIMENTATION ET AUTRES 36 [914.4]

DÉGAGEMENT REQUIS POUR LE FONCTIONNEMENT ET L'ENTRETIEN

POUCHES (MM)

SERPENTIN D'EAU FORTÉUR; CÔTÉ ACCÈS 36 [914.0]
CÔTÉ ALIMENTATION 42 [1066.8]
(SAUF POUR LES EXIGENCES NECI) 42 [1066.8]
DESSUS DE L'APPAREIL 48 [1219.2]
CÔTÉ OPPOSÉ AUX GAINES 36 [914.0]
PANNÉAU DE GAINES 12 [304.8]

*DISTANCES MINIMALES: SI L'APPAREIL EST INSTALLÉ À MOINS DE 12 PO [304.8 MM] D'UN MUR, LE RENDREMENT DU SYSTÈME POURRAIT ÊTRE COMPROMIS. LES DIMENSIONS DANS LES CROCHETS () SONT EN MM



50C1502938

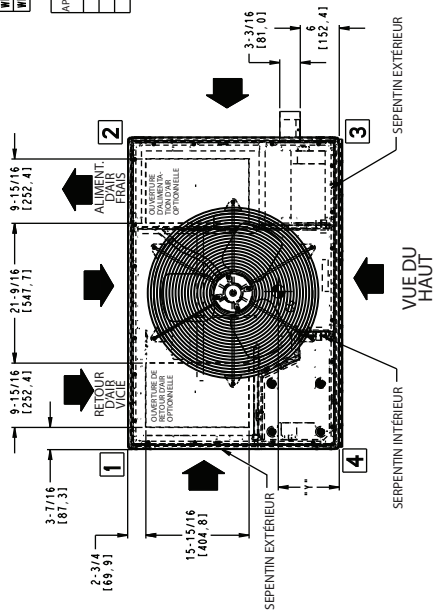
PGD4, PGS4, WPG4

Figure 3 – PGD4, PGS4 Dimensions de l'appareil – 24 à 36

A180288FR

APPAREIL	CARACTÉRISTIQUES ÉLECTRIQUES		POIDS DE L'APPAREIL		CENTRE DE GRAVITÉ (POUÇES)				
	208/230-1-60	208/230-1-60	LB	KG	X	Y	Z		
WPG4244 (040/060) (R/L/NBT)	208/230-1-60	208/230-1-60	304	138.0	43.3/4	1111	22-13/16 (579.4)	15-5/16 (386.9)	15-11/16 (398.5)
WPG4304 (040/060) (R/L/NBT)	208/230-1-60	208/230-1-60	320	145.0	45.3/4	1162	22-13/16 (579.4)	15-5/16 (386.9)	15-13/16 (401.6)
WPG4364 (040/060) (R/L/NBT)	208/230-1-60	208/230-1-60	349	156.0	51.3/4	1315	22-13/16 (579.4)	15-5/16 (386.9)	16-5/8 (422.3)

APPAREIL	POIDS DANS LES CONS. LB/KG				
	TENSION	*1*	*2*	*3*	*4*
24	208/230	45.6 (20.7)	60.8 (27.6)	91.2 (41.4)	106.4 (48.3)
30	208/230	48.0 (21.7)	64.0 (29.0)	96.0 (43.5)	112.0 (50.8)
36	208/230	52.4 (23.7)	68.8 (31.1)	104.7 (47.5)	122.2 (55.4)



DÉGAGEMENTS REQUIS POUR LES MATÉRIEAUX COMBUSTIBLES

POUÇES (MM)

DESSUS DE L'APPAREIL 14 (355.6)

CÔTE GAINES DE L'APPAREIL 2 (50.8)

DESSOUS DE L'APPAREIL 12 (305)

DESSOUS DE L'APPAREIL 12 (305)

PANNEAU DE FUMÉE 36 (914.4)

DÉGAGEMENTS REQUIS ENTRE LES APPAREILS

POUÇES (MM)

ENTRE LES APPAREILS, CÔTE ALIMENTATION 42 (1066.8)

APPAREIL ET SURFACES ÉLOIGNÉES DU SOL, CÔTE ALIMENTATION 36 (914.0)

APPAREIL ET BLOCS ET MURS DE BÉTON ET AUTRES SURFACES AU SOL, CÔTE ALIMENTATION 42 (1066.8)

DÉGAGEMENT REQUIS POUR LE FONCTIONNEMENT ET L'ENTRETIEN

POUÇES (MM)

SERPENTIN D'ÉVAPORATEUR, CÔTE ACCÈS 36 (914.0)

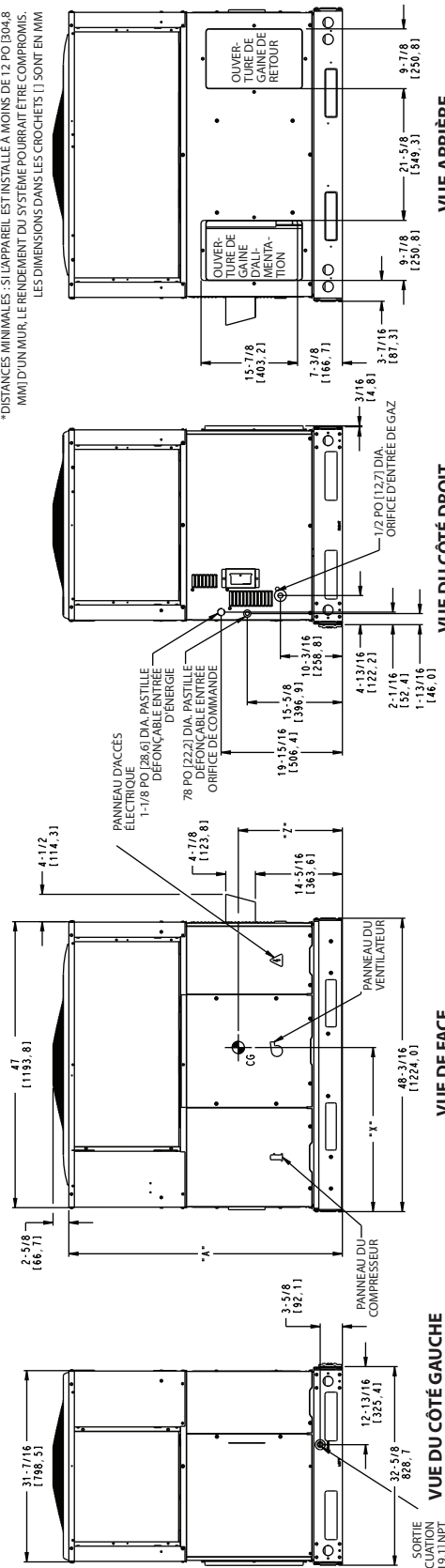
CÔTE D'ENTRÉE D'ALIMENTATION (SAUF POUR LES EXIGENCES NEC) 42 (1066.8)

DESSUS DE L'APPAREIL 48 (1219.2)

CÔTE OPPOSÉE AUX GAINES 36 (914.0)

PANNEAU DE GAINES 12 (305)

*DISTANCES MINIMALES : SI L'APPAREIL EST INSTALLÉ À MOINS DE 12 PO (304.8 MM) D'UN MUR, LE RENDEMENT DU SYSTÈME POURRAIT ÊTRE COMPROMIS. LES DIMENSIONS DANS LES CROCHETS () SONT EN MM



50CY502930
A

Figure 4 – WPG4 Dimensions de l'appareil – 24 à 36

UNIT	ELECTRICAL CHARACTERISTICS		UNIT WT.		UNIT HEIGHT IN/MM		CENTER OF GRAVITY IN/MM		
	LB	KG	IN	MM	X	Y	X	Y	
WPG42L060/090LR/L/MB1	413	187.0	208/230-1-60	44-3/4	1137	22-13/16	519.4	18	457.2
WPG448L090/115/130LR/L/MB1	438	198.0	208/230-1-60	44-3/4	1340	22-13/16	519.4	18	457.2
WPG460L090/115/130LR/L/MB1	455	206.0	208/230-1-60	44-3/4	1391	22-13/16	519.4	18	457.2

UNIT	VOLTAGE	CORNER WEIGHTS LB/KG			
		1"	2"	3"	4"
42	208/230	82.0	128.1	82.6	31.5
48	208/230	85.7	129.8	87.6	39.7
60	208/230	86.3	131.0	91.0	41.3

REQUIRED CLEARANCES TO COMBUSTIBLE MATL.

TOP OF UNIT..... 14 (355.6)
 SIDE OF UNIT..... 14 (355.6)
 SIDE OPPOSITE DUCTS..... 14 (355.6)
 BOTTOM OF UNIT..... 172 (4317.7)
 FLUE PANEL..... 36 (914.4)

NEC REQUIRED CLEARANCES.

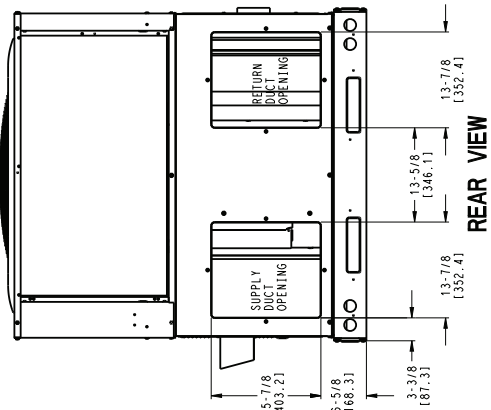
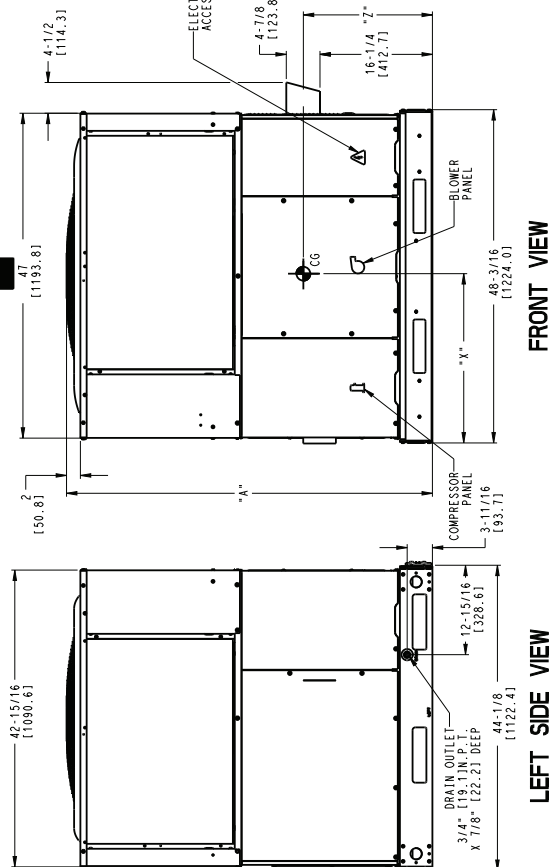
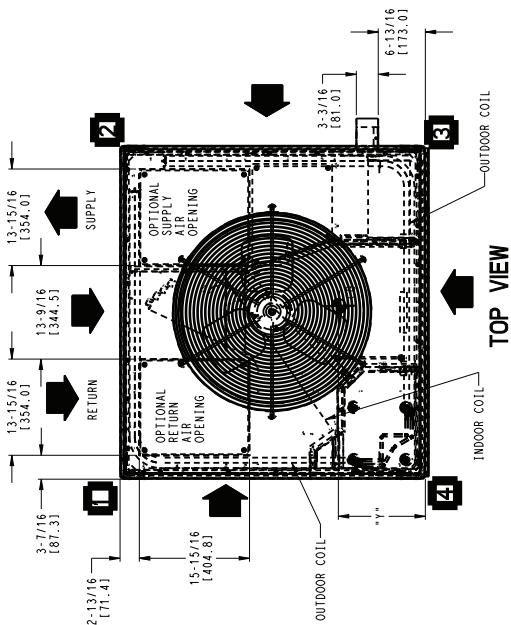
INCHES (MM)
 BETWEEN UNITS, POWER ENTRY SIDE..... 42 (1066.8)
 UNIT AND UNGROUNDED SURFACES, POWER ENTRY SIDE..... 36 (914.4)
 UNIT AND GROUNDED SURFACES, POWER ENTRY SIDE..... 42 (1066.8)

REQUIRED CLEARANCE FOR OPERATION AND SERVICE

INCHES (MM)
 EVAP. COIL ACCESS SIDE..... 42 (1066.8)
 POWER ENTRY SIDE..... 42 (1066.8)
 (EXCEPT FOR NEC REQUIREMENTS)
 UNIT TOP OPPOSITE DUCTS..... 48 (1219.2)
 SIDE OPPOSITE DUCTS..... 48 (1219.2)
 DUCT PANEL..... 72 (1828.8)

*MINIMUM DISTANCES: IF UNIT IS PLACED LESS THAN 12 (304.8) FROM WALL SYSTEM, THEN SYSTEM PERFORMANCE MAY BE COMPROMISED.

DIMENSIONS IN [] ARE IN MM



50CY502931

PGD4, PGS4, WPG4

Figure 5 – WPG4 Dimensions de l'appareil – 42 à 60

PGD4, PGS4, WPG4

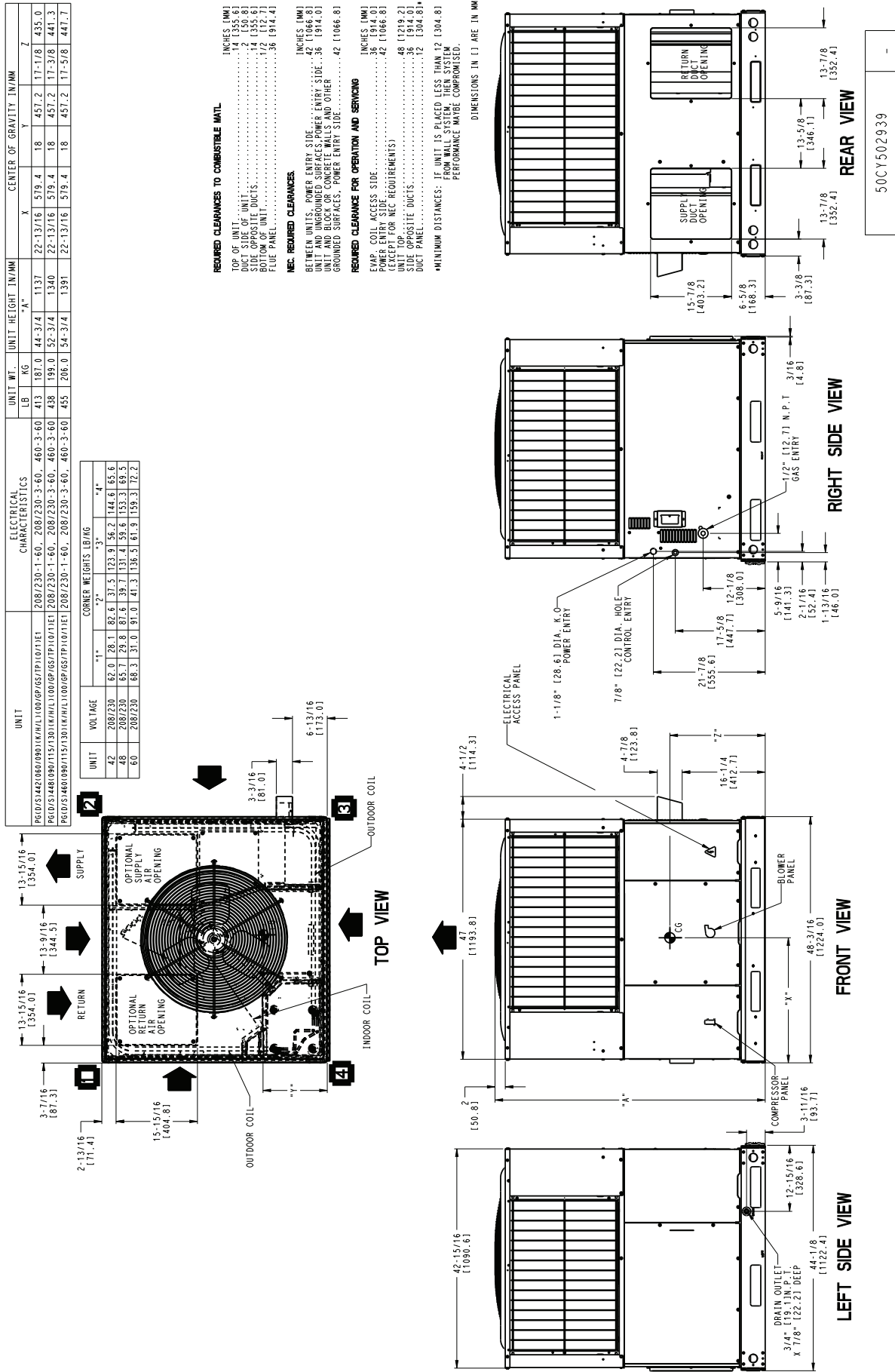
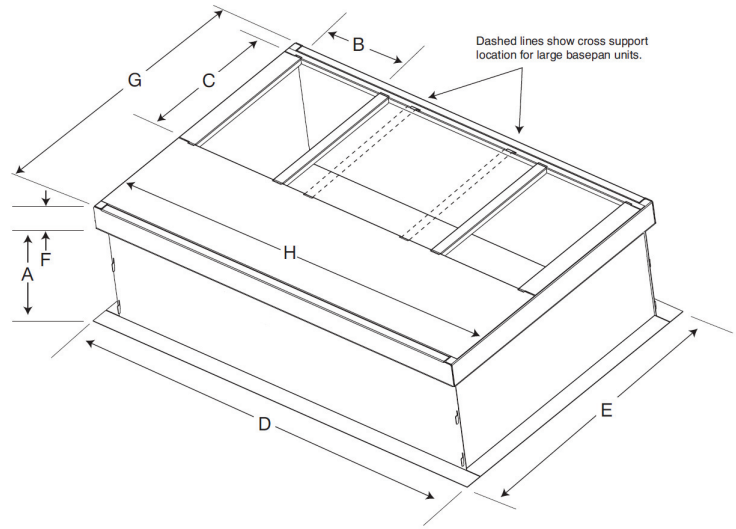
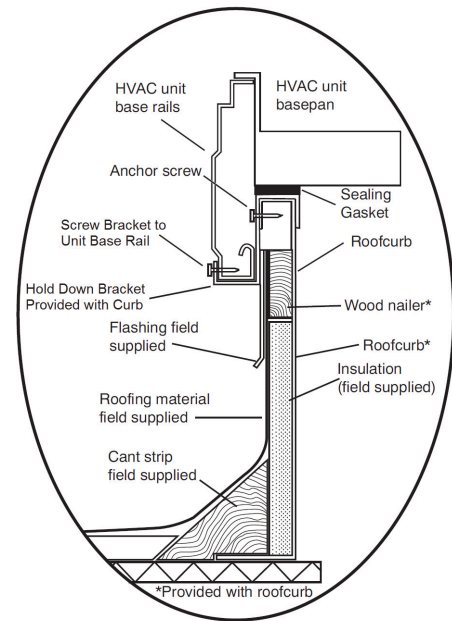
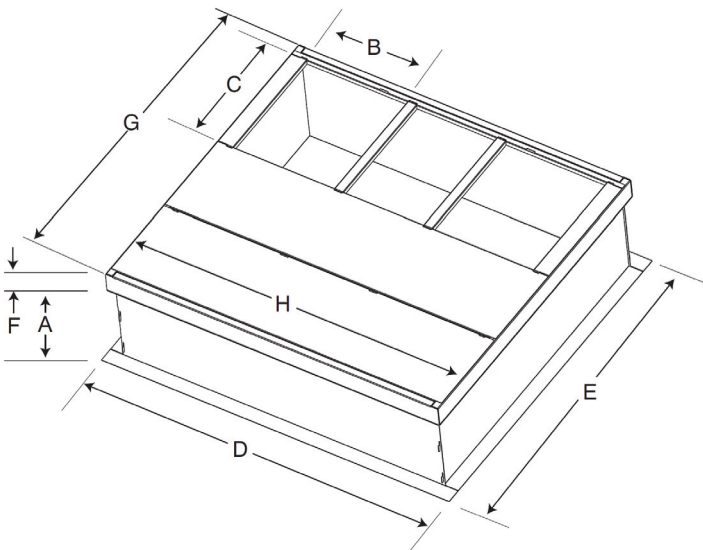


Figure 6 – PGD4, PGS4 Dimensions de l'appareil – 42 à 60

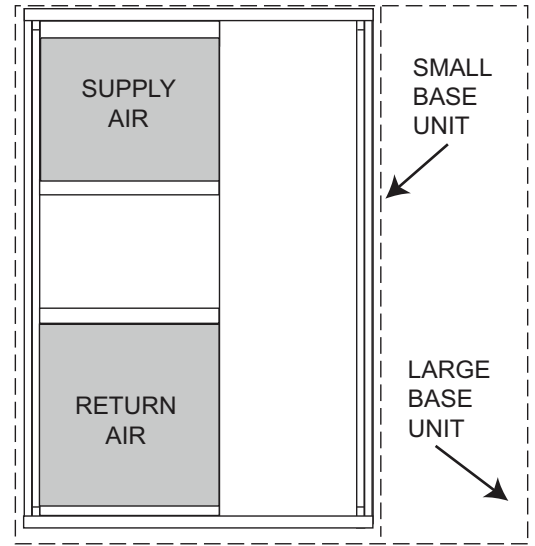
A150560



SMALL/COMMON CURB



LARGE CURB



UNIT PLACEMENT ON COMMON CURB

SMALL OR LARGE BASE UNIT

A180216

CAPACITE DE L'APPAREIL	NUMÉRO DE CATALOGUE	A PO (mm)	B (base, petite / commune) PO (mm)*	B (base, grande) PO (mm)*	C PO (mm)	D PO (mm)	E PO (mm)	F PO (mm)	G PO (mm)	H PO (mm)
Petite ou grande	CPRFCURB011B00	14 (356)	10 (254)	14 (356)	16 (406)	47,8 (1214)	32,4 (822)	2,7 (69)	30,6 (778)	46,1 (1 170)
Grande	CPRFCURB013B00	14 (356)	14 (356)	14 (356)	16 (406)	47,8 (1214)	43,9 (1 116)	2,7 (69)	42,2 (1 072)	46,1 (1 170)

* Les numéros de pièce CPRFCURB011B00 peuvent être utilisés sur les appareils avec petits et grands bacs de base. Les supports transversaux doivent être positionnés en fonction de la dimension du bac de base de l'appareil, soit petit ou grand.

REMARQUES :

1. Le cadre de toiture doit être ajusté en fonction de l'appareil à installer.
2. Au besoin, la bande d'étanchéité doit être appliquée sur l'appareil à installer.
3. Le cadre de toiture est en acier de calibre 16.
4. Fixez les gaines au cadre (les brides de la gaine reposent sur le cadre).
5. Panneaux isolés : Fibre de verre de 1 po (25 mm) d'épaisseur, densité de 1 lb.

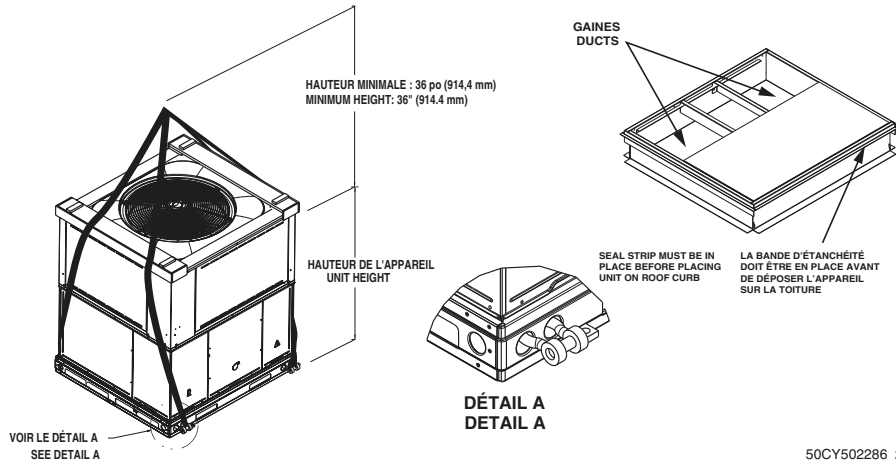
Figure 7 – Dimensions du cadre de toiture

PGD4, PGS4, WPG4

⚠ AVERTISSEMENT – AVIS AUX CÂBLISTES ⚠ CAUTION - NOTICE TO RIGGERS

LES PANNEAUX D'ACCÈS DOIVENT ÊTRE EN PLACE PENDANT L'ÉLINGAGE
ACCESS PANELS MUST BE IN PLACE WHEN RIGGING.

Utilisez le plateau d'expédition supérieur comme écarteur. / Use top skid as spreader bar.



A09051

Appareil	PETIT CAISSON							GRAND CAISSON					
	24		30		36			Appareil	42		48		60
Poids à soulever	lb	kg	lb	kg	lb	kg	Poids à soulever		lb	kg	lb	kg	lb
	329	149	361	164	390	177		455	206	480	218	497	225

REMARQUE : Reportez-vous aux plans dimensionnels pour le poids sur les coins.

Figure 8 – Élingage suggéré pour l'appareil

Tableau 1 – Caractéristiques physiques

CAPACITÉ DE L'APPAREIL	24040	24060	30040	30060	36060	36090	42060	42090
CAPACITÉ NOMINALE (tonnes)	2	2	2 1/2	2 1/2	3	3	3 1/2	3 1/2
POIDS À L'EXPÉDITION (LB)	329	329	361	361	390	390	455	455
POIDS À L'EXPÉDITION (KG)	149	149	164	164	177	177	206	206
COMPRESSEUR / NOMBRE	Rotatif / 1			Scroll / 1				
FRIGORIGÈNE (R-410A)								
Quantité (lb)	5,3	5,3	6,4	6,4	8,2	8,2	6,2	6,2
Quantité (kg)	2,4	2,4	2,9	2,9	3,7	3,7	2,8	2,8
RÉGULATEUR DE DÉBIT DE FRIGORIGÈNE	Buse				Détendeur thermostatique		Buse	
DIA. INT. DE LA BUSE, po / mm	0,059 / 1,5	0,059 / 1,5	0,061 / 1,55	0,061 / 1,55	S.O.		0,073 / 1,85	0,073 / 1,85
SERPENTIN EXTÉRIEUR								
Rangs...Ailettes/po	1...21	1...21	1...21	1...21	1...21	1...21	1...21	1...21
Surface frontale (pi ²)	11,9	11,9	13,6	13,6	18,8	18,8	13,6	13,6
VENTILATEUR EXTÉRIEUR								
Pi ³ /min, nominal	2 500	2 500	2 700	2 700	3 200	3 200	3 600	3 600
Diamètre (po)	24	24	24	24	24	24	26	26
Diamètre (mm)	609,6	609,6	609,6	609,6	609,6	609,6	660,4	660,4
Moteur hp (tr/min)	1/10 (810)	1/10 (810)	1/10 (810)	1/10 (810)	1/5 (810)	1/5 (810)	1/5 (810)	1/5 (810)
SERPENTIN INTÉRIEUR								
Rangs...Ailettes/po	3...17	3...17	3...17	3...17	3...17	3...17	3...17	3...17
Surface frontale (pi ²)	3,7	3,7	3,7	3,7	3,7	3,7	4,7	4,7
VENTILATEUR INTÉRIEUR								
Débit d'air nominal (pi ³ /min)	800	800	1 000	1 000	1 150	1 150	1 350	1 350
Dimension (po)	10 x 10	10 x 10	10 x 10	10 x 10	11 x 10	11 x 10	11 x 10	11 x 10
Dimension (mm)	254 x 254	254 x 254	254 x 254	254 x 254	279,4 x 254	279,4 x 254	279,4 x 254	279,4 x 254
Moteur hp (tr/min)	1/2 (1 050)	1/2 (1 050)	1/2 (1 050)	1/2 (1 050)	3/4 (1 000)	3/4 (1 000)	1/2 (1 050)	1/2 (1 050)
MODULE DE FOURNAISE*								
Buse de brûleur (nombre...calibre)								
Gaz naturel, 1 phase (installé en usine)	2...44	3...44	2...44	3...44	3...44	3...38	3...44	3...38
Gaz propane, 1 phase	2...55	3...55	2...55	3...55	3...55	3...53	3...55	3...53
Gaz naturel, 3 phases (installé en usine)			2...44	2...38	2...38	3...38	2...38	3...38
Gaz propane, 3 phases			2...55	2...53	2...53	3...53	2...53	3...53
PRESSOSTAT HAUTE PRESSION (psig) réenclenchement de coupure (automatique)(automatique)	650 +/- 15 420 +/- 25							
PERTE DE CHARGE / PRESSOSTAT BASSE PRESSION (conduite liquide) (psig) réenclenchement de coupure (automatique)	20 +/- 5 45 +/- 10							
FILTRES À AIR DE RETOUR†‡								
Jetables, dimensions en po (mm)	2 — 20 x 12 x 1 508 x 305 x 25						1 — 24 x 14 x 1 610 x 356 x 25 24 x 15 x 1 610 x 406 x 25	

*Basé sur l'altitude, de 0 à 2 000 pi (0 à 610 m).

† Les dimensions de filtre requises indiquées sont basées sur les vitesses d'air supérieures de refroidissement ou de chauffage de l'AHRI (Air Conditioning Heating and Refrigeration Institute) de 300 à 350 pi/min pour les filtres jetables. La perte de charge dans le filtre à air pour les filtres non standard ne doit pas être supérieure à 0,08 po de colonne d'eau

‡ Si l'installation utilise un support de filtre auxiliaire, consultez les directives d'installation fournies avec le support de filtre pour les dimensions et la quantité de filtres requise.

PGD4, PGS4, WPG4

Tableau 1 – Caractéristiques physiques, suite

CAPACITÉ DE L'APPAREIL	48090	48115	48130	60090	60115	60130
CAPACITÉ NOMINALE (tonnes)	4	4	4	5	5	5
POIDS A L'EXPÉDITION (LB)	480	480	480	497	497	497
POIDS À L'EXPÉDITION (KG)	218	218	218	225	225	225
COMPRESSEUR / NOMBRE	Scroll / 1					
FRIGORIGÈNE (R-410A)						
Quantité (lb)	9,2	9,2	9,2	9,8	9,8	9,8
Quantité (kg)	4,2	4,2	4,2	4,4	4,4	4,4
RÉGULATEUR DE DÉBIT DE FRIGORIGÈNE	Buse					
DIA. INT. DE LA BUSE, po / mm	0,080 / 2,03			0,084 / 2,14		
SERPENTIN EXTÉRIEUR						
Rangs...Ailettes(po	1...21	1...21	1...21	1...21	1...21	1...21
Surface frontale (pi)	21,4	21,4	21,4	23,3	23,3	23,3
VENTILATEUR EXTÉRIEUR						
Pi /min, nominal	3 600	3 600	3 600	4 200	4 200	4 200
Diamètre (po)	26	26	26	26	26	26
Diamètre (mm)	660,4	660,4	660,4	660,4	660,4	660,4
Moteur hp (tr/min)	1/5 (810)	1/5 (810)	1/5 (810)	1/5 (810)	1/5 (810)	1/5 (810)
SERPENTIN INTÉRIEUR						
Rangs...Ailettes(po	3...17	3...17	3...17	3...17	3...17	3...17
Surface frontale (pi)	4,7	4,7	4,7	5,6	5,6	5,6
VENTILATEUR INTÉRIEUR						
Débit d'air nominal (pi /min)	1 550	1 550	1 550	1 750	1 750	1 750
Dimension (po)	11 x 10	11 x 10	11 x 10	11 x 10	11 x 10	11 x 10
Dimension (mm)	279,4 x 254	279,4 x 254	279,4 x 254	279,4 x 254	279,4 x 254	279,4 x 254
Moteur hp (tr/min)	1,0 (1 075)	1,0 (1 075)	1,0 (1 075)	1,0 (1 040)	1,0 (1 040)	1,0 (1 040)
MODULE DE FOURNAISE*						
Buse de brûleur (nombre...calibre)						
Gaz naturel 1 et 3 phases (installé en usine)	3...38	3...33	3...31	3...38	3...33	3...31
Gaz propane, 1 et phases	3...53	3...51	3...49	3...53	3...51	3...49
PRESSOSTAT HAUTE PRESSION (psig) réenclenchement de coupure (automatique)	650 +/- 15 420 +/- 25					
PERTE DE CHARGE / PRESSOSTAT BASSE PRESSION (conduite liquide) (psig) réenclenchement de coupure (automatique)	20 +/- 5 45 +/- 10	S.O.				
FILTRES À AIR DE RETOUR Jetables†‡ po mm	1 — 24 x 14 x 1 610 x 356 x 25 24 x 15 x 1 610 x 406 x 25			1 — 24 x 16 x 1 610 x 406 x 25 24 x 18 x 1 610 x 457 x 25		

*Basé sur l'altitude, de 0 à 2 000 pi (0 à 610 m).

† Les dimensions de filtre requises indiquées sont basées sur les vitesses d'air supérieures de refroidissement ou de chauffage de l'AHRI (Air Conditioning Heating and Refrigeration Institute) de 300 à 350 pi/min pour les filtres jetables. La perte de charge dans le filtre à air pour les filtres non standard ne doit pas être supérieure à 0,08 po de colonne d'eau

‡ Si l'installation utilise un support de filtre auxiliaire, consultez les directives d'installation fournies avec le support de filtre pour les dimensions et la quantité de filtres requise.

PGD4, PGS4, WPG4

Étape 6 – Raccordement du tuyau d'évacuation de condensats

REMARQUE : Assurez-vous que le raccordement du tuyau d'évacuation de condensats est réalisé en conformité avec les codes locaux et les restrictions applicables.

Sur cet appareil, l'évacuation des condensats s'effectue par un raccord de 3/4 po NPT qui traverse la base côté accès au serpentin de l'évaporateur. Consultez les figures 3 et 6 pour connaître l'emplacement.

Les condensats peuvent être évacués directement sur la toiture pour une installation de toiture (si autorisé) ou sur un tablier de gravier pour une installation au niveau du sol. Posez un siphon de condensats fournis sur place de 2 po (51 mm) à l'extrémité du raccord de condensats pour assurer une évacuation adéquate. Assurez-vous que la sortie du siphon est plus basse que le raccord du bac de récupération des condensats d'au moins 1 po (25 mm) pour éviter un débordement du bac (consultez la figure 9). Amorcez le siphon avec de l'eau. Si l'installation utilise un tablier de gravier, assurez-vous qu'il est en pente descendante en s'éloignant de l'appareil.

Raccordez un tuyau d'évacuation en PVC ou en cuivre de 3/4 po minimum (fourni sur place) à l'extrémité du siphon de 2 po (50 mm). N'utilisez pas un tuyau plus petit. Le tuyau d'évacuation doit avoir une pente descendante d'au moins 1 po (25 mm) par 10 pi (3 m) de longueur de conduite horizontale. Vérifiez que le tuyau d'évacuation ne fuit pas.

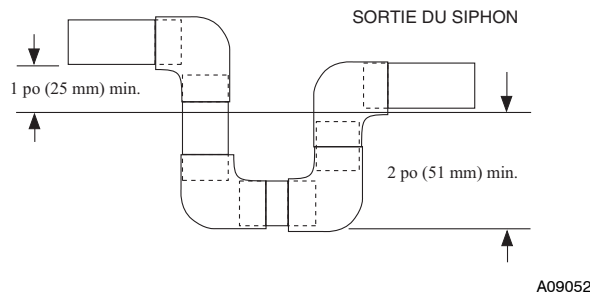


Figure 9 – Siphon de condensat

Étape 7 – Installation du capot de carneau

Le carneau est attaché à la gaine d'air de retour aux fins d'expédition. Retirez le couvercle de la gaine pour accéder à l'ensemble (consultez la figure 11).

REMARQUE : Les modèles à faible concentration de NOx doivent être installés dans les régions réglementées par l'organisme California Air Quality Management Districts qui imposent une faible concentration de NOx.

Ces modèles sont conformes aux normes antipollution de concentration maximale d'oxydes d'azote (NOx) de 40 nanogrammes/joule ou moins au départ de l'usine.

REMARQUE : Les exigences de faible concentration de NOx ne s'appliquent qu'aux installations qui fonctionnent au gaz naturel.

⚠ AVERTISSEMENT

DANGER D'INTOXICATION AU MONOXYDE DE CARBONE

Le non-respect de cet avertissement pourrait entraîner des blessures, voire la mort.

Le système de ventilation est conçu pour assurer une ventilation adéquate. Le carneau doit être installé comme indiqué dans cette section des directives d'installation de l'appareil.

Installez le carneau de la façon suivante :

1. Cette installation doit être conforme aux codes locaux de la construction et au NFGC (National Fuel Gas Code) NFPA 54/ANSI Z223.1 (au Canada, CAN/CGA B149.1 et B149.2) (dernière édition). Reportez-vous aux codes de plomberie locaux et provinciaux ou aux codes des eaux usées ainsi qu'à tous les autres codes applicables.
2. Retirez le carneau de son emplacement d'expédition, soit à l'intérieur du module de retour du ventilateur (consultez la figure 11). Retirez le couvercle de la gaine de retour pour accéder au carneau. Placez le carneau sur le panneau de fumée. Orientez les trous de vis du carneau avec ceux du panneau de fumée.
3. Fixez le carneau au panneau de fumée en insérant une vis dans la bride supérieure et la bride inférieure de la gaine.

Étape 8 – Installation de la tuyauterie de gaz

Le tuyau d'alimentation de gaz pénètre dans l'appareil par le trou d'accès prévu à cet effet. Pour amener le gaz à l'appareil, utilisez un raccord gaz de 1/2 po FPT raccordé à l'entrée de la vanne de gaz.

Installez une conduite de gaz jusqu'au module de chauffage. Consultez le code NFGC (National Fuel Gas Code) pour connaître les dimensions de la conduite de gaz. N'utilisez pas un tuyau en fonte. Il est recommandé d'utiliser un tuyau en fer noir. Vérifiez les recommandations relatives aux conduites existantes auprès de votre compagnie de servitudes. La tuyauterie de gaz doit être dimensionnée pour une perte de charge maximale de 0,5 po de colonne d'eau. N'utilisez jamais un tuyau plus petit que 1/2 po FPT à l'entrée de la vanne de gaz.

Pour les installations au gaz naturel, la pression du gaz relevée au raccord gaz de l'appareil ne doit pas être inférieure à 4,0 po de colonne d'eau ou supérieure à 13 po de colonne d'eau lorsque l'appareil fonctionne. Pour les installations au gaz propane, la pression du gaz ne doit pas être inférieure à 11,0 po de colonne d'eau ou supérieure à 13 po de colonne d'eau au raccord gaz de l'appareil.

Un raccord NPT taraudé et obturé de 1/8 po accessible pour le branchement d'un manomètre d'essai doit être installé immédiatement en amont du raccord d'alimentation de gaz à la vanne de gaz.

Pour l'installation d'une conduite d'alimentation de gaz, observez les codes locaux relatifs à l'installation des conduites de gaz. Reportez-vous à la dernière édition du code NFPA 54/ANSI Z223.1 (au Canada, CAN/CGA B149.1).

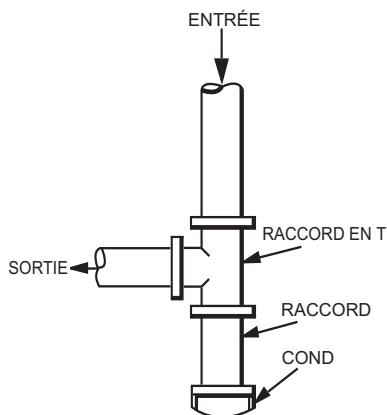
REMARQUE : Dans l'état du Massachusetts :

1. Les raccordements des tuyaux d'alimentation en gaz DOIVENT être effectués par un plombier ou par un monteur d'installations à gaz titulaire d'un permis.
2. Si l'installation comporte des raccords flexibles, la longueur maximale ne doit pas dépasser 36 po (915 mm).
3. Si des robinets d'arrêt sont utilisés sur l'équipement, ils doivent comporter un levier en T.
4. L'utilisation de tuyaux en cuivre pour la tuyauterie de gaz n'est PAS approuvée par l'État du Massachusetts.

S'il n'y a pas de codes locaux du bâtiment, observez les recommandations pertinentes suivantes :

1. Évitez les points bas sur les grandes longueurs de tuyau. Respectez une pente de 1/4 po (6 mm) pour chaque longueur de 15 pi (4,6 m) pour éviter les accumulations. Installez les tuyaux horizontaux en pente descendante jusqu'aux colonnes montantes. Utilisez les colonnes montantes pour raccorder le module de chauffage et le compteur.

2. Protégez toutes les parties du système de tuyauterie contre les dommages physiques et thermiques. Supportez toute la tuyauterie au moyen de sangles, de supports et autres éléments appropriés. Utilisez au moins un support à tous les 6 pi (1,8 m). Pour les dimensions de tuyau supérieures à 1/2 po, observez les recommandations des codes provinciaux.
3. Un composé à joints (pâte lubrifiante) doit être appliqué avec modération et seulement sur le filetage mâle des joints pour le raccordement des tuyaux. Utilisez uniquement une pâte lubrifiante qui résiste aux gaz de pétrole liquéfiés, comme spécifiée par les codes locaux et provinciaux. N'utilisez pas de ruban Téflon.
4. Installez un piège à sédiments sur la colonne montante qui alimente le module de chauffage (consultez la figure 10). Ce point de purge permet de piéger la saleté et les condensats.
5. Installez un robinet de coupure manuel externe principal facilement accessible sur le tuyau d'alimentation de gaz à 6 pi (1,8 m) du module de chauffage.
6. Installez un raccord à joint rodé près du module de chauffage, entre le robinet de coupure manuel de l'appareil et le robinet de coupure manuel externe principal.
7. Avant de raccorder la tuyauterie à l'appareil, faites un essai pression de toute la tuyauterie de gaz conformément aux codes locaux et provinciaux de gaz et de plomberie.



C99020

Figure 10 – Piège à sédiments

REMARQUE : Faites un essai pression du système d'alimentation de gaz une fois la tuyauterie d'alimentation de gaz raccordée à la vanne de gaz. La tuyauterie d'alimentation doit être débranchée de la vanne de gaz durant l'essai pression du système de tuyauterie si la pression d'essai dépasse 0,5 psig. Effectuez l'essai pression du système de tuyauterie d'alimentation de gaz à une pression égale ou inférieure à 0,5 psig. Le module de chauffage de l'appareil doit être isolé du système de tuyauterie de gaz en fermant le robinet de coupure manuel externe principal et en ouvrant légèrement le raccord à joint rodé.

⚠ AVERTISSEMENT

DANGER D'EXPLOSION OU D'INCENDIE

Le non-respect de cet avertissement pourrait provoquer des dommages matériels ou causer des blessures graves, voire la mort.

– Raccordez le tuyau de gaz à l'appareil en utilisant une contre-clé pour d'éviter d'endommager les commandes de régulation de gaz.

– Ne purgez jamais une conduite de gaz dans une chambre de combustion. N'effectuez jamais une recherche de fuite à l'aide d'une flamme. Utilisez une solution savonneuse disponible dans le commerce, spécialement conçue pour la détection des fuites, et vérifiez tous les raccords. Un incendie ou une explosion pourrait entraîner des dommages matériels, de sérieuses blessures, voire même la mort.

– Utilisez une longueur appropriée de tuyau pour éviter toute contrainte sur le collecteur de régulation de gaz.

– Si l'installation requiert un raccord flexible ou s'il est permis par des autorités compétentes, un tuyau en fer noir doit être installé sur la vanne de gaz de la fournaise et il doit dépasser du caisson de la fournaise d'au moins 2 po (50 mm).

– Si les codes locaux permettent l'utilisation d'un raccord flexible, utilisez toujours un raccord neuf. N'utilisez pas un raccord qui a été monté au préalable sur un autre appareil au gaz.

8. Une fois toute la tuyauterie installée, vérifiez l'étanchéité de toutes les conduites de gaz montées sur place et en usine. Utilisez une solution savonneuse disponible dans le commerce ou toute autre méthode spécifiée par les réglementations ou codes locaux.

Étape 9 – Installation des raccords de gaine

Les ouvertures d'air soufflé et de retour situées sur le côté et sous l'appareil sont munies de brides de gaine. Pour les applications à soufflage vertical, les gaines se raccordent au cadre de toiture (consultez les figures 3 et 6 pour les dimensions et l'emplacement des raccords).

Configuration des appareils à soufflage vertical

⚠ AVERTISSEMENT

RISQUE D'ÉLECTROCUTION

Le non-respect de cet avertissement pourrait entraîner des blessures, voire la mort.

Veillez toujours à couper et à consigner l'alimentation principale avant de procéder à l'installation ou à la révision de l'équipement. Il est possible que plusieurs disjoncteurs soient présents.

1. Ouvrez tous les disjoncteurs avant d'entreprendre des travaux d'entretien.
2. Retirez les couvercles de gaine métalliques horizontaux pour accéder aux parties défonçables pour les gaines de soufflage vertical dans le bac de base de l'appareil. (Consultez la figure 11.)

▲ MISE EN GARDE

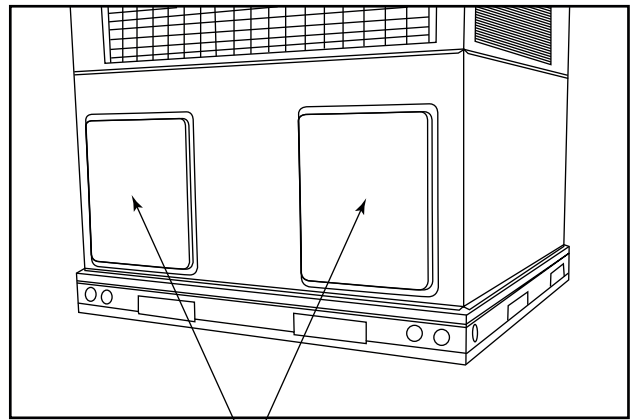
RISQUE DE DOMMAGES MATÉRIELS

Le non-respect de cette mise en garde pourrait entraîner des dommages matériels.

Récupérez TOUTES les vis ayant été retirées. Ne laissez **aucune** vis sur la toiture, ce qui pourrait l'endommager en permanence.

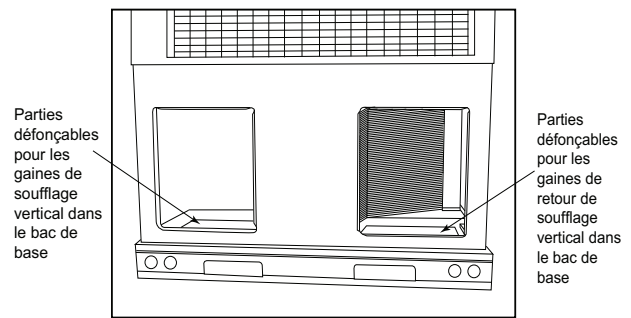
3. Sur les appareils monophasés, retirez l'élément isolant qui recouvre la partie défonçable en plastique du soufflage vertical (côté sortie seulement). L'élément isolant est maintenu en place par du ruban adhésif en aluminium. Veuillez prendre note que les appareils à grand cadre possèdent deux éléments isolants, mais que seul l'élément qui recouvre la partie défonçable du soufflage vertical doit être retiré. Mettez l'élément isolant au rebut.
4. Pour retirer les couvercles défonçables en plastique du soufflage vertical des ouvertures de soufflage et de retour, sectionnez les liaisons à l'avant et sur le côté droit du couvercle à l'aide d'un tournevis et d'un marteau. Enfoncez ensuite le couvercle pour sectionner les liaisons à l'arrière et sur le côté gauche du couvercle. Ces couvercles défonçables en plastique sont maintenus en place par des liaisons semblables à celles utilisées pour les pastilles défonçables des composants électriques. Mettez les couvercles défonçables en plastique au rebut.
5. Déposez l'appareil sur le cadre de toiture.
6. Vérifiez que les gaines de soufflage vertical sont alignées avec les ouvertures correspondantes de l'appareil.
7. Au besoin, réinstallez les couvercles métalliques horizontaux pour assurer l'étanchéité de l'appareil. Vérifiez que les ouvertures sont étanches à l'air et à l'eau.

REMARQUE : La conception et l'installation du système de gaines doivent être conformes aux normes de la NFPA pour les installations de climatisation et de ventilation non résidentielles (NFPA 90A) ou résidentielles (NFPA 90B) et aux codes et ordonnances locaux.



Couvercles de gaine horizontaux

A09061



A09088

Figure 11 – Ouvertures d'air de soufflage et de retour

Observez les critères suivants pour la sélection, les dimensions et la pose du système de gaines :

1. Les appareils sont expédiés d'usine pour une installation à soufflage horizontal (en retirant les couvercles de gaine).
2. Sélectionnez et déterminez les dimensions des gaines et des registres de soufflage et de retour d'air conformément aux recommandations de l'ASHRAE (American Society of Heating, Refrigeration and Air Conditioning Engineers).
3. Utilisez des raccords flexibles entre les gaines rigides et l'appareil pour éviter un transfert de vibrations. Les raccords peuvent être vissés ou boulonnés aux brides de gaine. Utilisez des joints d'étanchéité appropriés pour garantir un assemblage étanche aux intempéries et à l'air.
4. Tous les appareils doivent être équipés de filtres ou d'un support de filtre auxiliaire fournis sur place et montés du côté retour d'air de l'appareil. Les dimensions des filtres sont indiquées dans le tableau 1.
5. Dimensionnez toutes les gaines en fonction du débit d'air maximal requis (chauffage ou refroidissement) pour l'appareil à installer. Évitez les changements de dimension trop brusques (augmentation ou diminution) sous peine de réduire le rendement du système.
6. Toutes les gaines extérieures doivent être isolées et protégées des intempéries. Isolez les gaines traversant des zones non climatisées et utilisez un pare-vapeur conforme à l'édition actuelle de la SMACNA (Sheet Metal and Air Conditioning Contractors National Association) et de l'ACCA (Air Conditioning Contractors of America) pour les normes d'installation minimales des systèmes de chauffage et de climatisation. Fixez toutes les gaines à la structure du bâtiment.
7. Installez le solin et les systèmes contre les intempéries et les vibrations sur toutes les ouvertures de la structure du bâtiment en conformité avec les codes locaux et les bonnes pratiques du bâtiment.

Tableau 2 – Capacités de débit de gaz maximal*

DIMENSION NOMINALE DU TUYAU EN FER (PO)	DIAMÈTRE INTERNE (PO)	LONGUEUR DE TUYAU — PI (m)†													
		10 (3)	20 (6)	30 (9)	40 (12)	50 (15)	60 (18)	70 (21)	80 (24)	90 (27)	100 (30)	125 (38)	150 (46)	175 (53)	200 (61)
1/2	0,622	175	120	97	82	73	66	61	57	53	50	44	40	—	—
3/4	0,824	360	250	200	170	151	138	125	118	110	103	93	84	77	72
1	1,049	680	465	375	320	285	260	240	220	205	195	175	160	145	135
1 1/4	1,380	1 400	950	770	600	580	530	490	460	430	400	360	325	300	280
1 1/2	1,610	2 100	1 460	1 180	990	900	810	750	690	650	620	550	500	460	430

*Capacité du tuyau en pied cube de gaz par heure pour des pressions de gaz de 0,5 psig ou moins. Chute de pression de 0,5 po de colonne d'eau (pour un gaz d'une gravité spécifique de 0,60). Reportez-vous au tableau 2 et au NFGC (National Fuel Gas Code) NFPA 54/ANSI Z223.1.

† Cette longueur inclut un nombre habituel de raccords.

Étape 10 – Raccordements électriques

AVERTISSEMENT

RISQUE D'ÉLECTROCUTION

Le non-respect de cet avertissement pourrait entraîner des blessures, voire la mort.

Le caisson de l'appareil doit avoir un point de masse ininterrompu ou sans rupture. Ce point de masse peut être constitué d'un fil électrique raccordé à la vis de masse de l'appareil dans le compartiment de commande, ou d'un conduit approuvé en tant que masse électrique lorsqu'il est installé conformément au Code canadien de l'électricité CSA C22.1 et aux codes électriques locaux.

MISE EN GARDE

RISQUE DE DOMMAGES AUX COMPOSANTS DE L'APPAREIL

Le non-respect de cette mise en garde risque d'endommager l'appareil.

1. Effectuez les branchements électriques conformément à la dernière édition du NFPA 70 (NEC) et aux codes électriques locaux qui gèrent ce type de câblage. Au Canada, tous les branchements électriques doivent être conformes à la norme CSA C22.1 du Code canadien de l'électricité Partie 1 et aux codes électriques locaux applicables. Consultez le schéma de câblage de l'appareil.
2. Utilisez uniquement des conducteurs en cuivre pour réaliser les connexions entre le disjoncteur fourni sur place et l'appareil. **IL N'EST PAS PERMIS D'UTILISER DU FIL D'ALUMINIUM.**
3. Vérifiez que l'alimentation haute tension à l'appareil se situe dans la plage de tension de fonctionnement indiquée sur la plaque signalétique de l'appareil. Sur les appareils triphasés, l'équilibre des phases doit être de l'ordre de 2 %. Pour corriger une tension inadéquate ou un déséquilibre des phases, communiquez avec votre compagnie d'électricité locale.
4. Isolez les fils basse tension en fonction de la plus haute tension qui circule dans le conduit lorsque des fils basse tension sont acheminés dans le même conduit que des fils haute tension.
5. N'endommagez pas les composants internes lorsque vous percez des trous dans les panneaux pour installer des éléments électriques, des conduits, etc.

Branchements haute tension

Lorsque vous acheminez des fils d'alimentation dans l'appareil, utilisez uniquement du fil de cuivre entre le disjoncteur et l'appareil. Les fils haute tension doivent cheminer dans un conduit jusqu'à ce qu'ils pénètrent dans le panneau de gaine. L'extrémité du conduit au panneau de gaine doit être étanche à l'eau.

L'appareil doit être branché à un circuit électrique séparé muni d'un disjoncteur étanche à l'eau fourni sur place et monté à portée de vue de l'appareil. Consultez la plaque signalétique de l'appareil et les codes NEC et locaux pour connaître le calibre maximal du fusible ou la capacité maximale du disjoncteur, ainsi que l'intensité admissible minimale du circuit pour déterminer le calibre des conducteurs.

Le boîtier de disjoncteur fourni sur place doit être monté sur le trou d'entrée haute tension de l'appareil lorsque l'alimentation standard et les points d'entrée de basse tension sont utilisés (consultez les figures 3 et 4 pour les emplacements acceptables).

REMARQUE : Le boîtier de disjoncteur fourni sur place doit être monté de sorte qu'il ne couvre pas les volets d'air de combustion de gaz de l'appareil.

Consultez l'étiquette de câblage de l'appareil (figures 16, 17 et 18) et figure 12 pour l'exécution des connexions de câblage haute tension. Procédez de la façon suivante pour finaliser les connexions haute tension de l'appareil.

Appareils monophasés :

1. Amenez les fils haute tension (L1, L2) et le fil de masse dans le boîtier de commande.
2. Raccordez le fil de masse au point de masse du cadre.
3. Localisez les fils noir et jaune branchés côté ligne du contacteur (selon l'équipement).
4. Branchez le fil d'excitation L1 au fil noir à la borne 11 du contacteur de compresseur.
5. Branchez le fil d'excitation L2 au fil jaune à la borne 23 du contacteur de compresseur.

Appareils triphasés :

1. Amenez les fils haute tension (L1, L2 et L3) et le fil de masse dans le boîtier de commande.
2. Raccordez le fil de masse au point de masse du cadre.
3. Localisez les fils noir et jaune branchés côté ligne du contacteur (selon l'équipement).
4. Branchez le fil d'excitation L1 au fil noir à la borne 11 du contacteur de compresseur.
5. Branchez le fil d'excitation L3 au fil jaune à la borne 13 du contacteur de compresseur.
6. Branchez le fil d'excitation L2 au fil bleu venant du compresseur.

Procédures particulières pour un fonctionnement sur 208 V



AVERTISSEMENT

RISQUE D'ÉLECTROCUTION

Le non-respect de cet avertissement pourrait entraîner des blessures ou la mort.

Assurez-vous que l'alimentation de l'appareil est **COUPÉE** et placez une étiquette de verrouillage avant de modifier le câblage. Lorsque le disjoncteur est ouvert, déplacez le fil noir du transformateur (3/16 po [4,8 mm]) de la borne 230 à la borne 208. La tension primaire du transformateur passe à 208 V c.a.



AVERTISSEMENT

RISQUE DE DÉCHARGE ÉLECTRIQUE, D'INCENDIE OU D'EXPLOSION

Le non-respect de cet avertissement pourrait provoquer des dommages matériels ou causer des blessures graves ou mortelles.

Avant d'effectuer toute modification sur le câblage, **assurez-vous** que l'arrivée de gaz est coupée. *Ensuite*, coupez l'alimentation de l'appareil et placez une étiquette de verrouillage.

Branchements de tension de commande

N'utilisez pas un thermostat qui consomme du courant. Le module de commande pourrait ne pas fonctionner correctement.

Utilisez des fils en cuivre de calibre 18 AWG codés par couleur et isolés (35 °C minimum) pour effectuer les raccordements de tension entre le thermostat et l'appareil. Si le thermostat est situé à plus de 100 pi (30 m) de l'appareil (distance mesurée le long des fils de tension de commande), utilisez des fils 16 AWG codés par couleur et isolés (35 °C minimum).

Branchements de base

Amenez les fils basse tension du thermostat vers l'orifice d'entrée, puis dans le boîtier d'épissure basse tension de l'appareil.

Localisez les 6 fils 18 AWG (7 fils pour les appareils triphasés) sortant du boîtier de commande. Ces fils basse tension sont identifiables par leur code de couleur, soit rouge, vert, jaune, brun, bleu et blanc (consultez la figure 12). Les appareils triphasés ont un fil gris qui se branche à un économiseur. Assurez-vous que les fils sont suffisamment longs pour pénétrer dans le boîtier d'épissure basse tension qui est situé sous le côté droit du boîtier de commande et effectuez les connexions basse tension (consultez la figure 12). Attachez tous les fils coupés pour qu'ils ne gênent pas le fonctionnement de l'appareil.

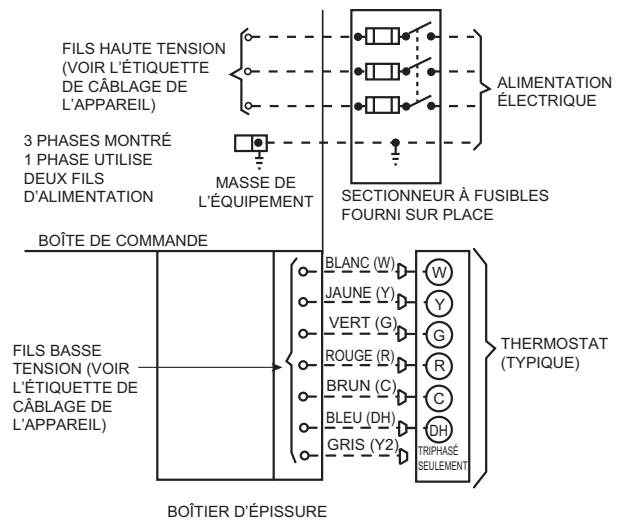


Figure 12 – Branchements haute et basse tensions

A09053

Réglage de l'anticipateur de chaleur (thermostats électromécaniques seulement)

L'anticipateur de chaleur du thermostat d'ambiance doit être réglé correctement pour assurer un rendement de chauffage approprié. Pour régler l'anticipateur de chaleur, branchez les cordons d'un ampèremètre entre les bornes W et R pour déterminer le réglage précis requis.

REMARQUE : Utilisez la valeur de référence de 0,18 A comme réglage approximatif de départ. Un réglage imprécis de l'anticipateur de chaleur causera un mauvais fonctionnement du système, un inconfort aux occupants de la pièce et une utilisation inefficace de l'énergie. Toutefois, le réglage requis pourrait être légèrement modifié pour améliorer le degré de confort pour une installation particulière.

Protection du transformateur

Malgré que le transformateur soit de type à limitation d'énergie, un court-circuit direct pourrait faire griller un fusible secondaire. En cas de surcharge ou de court-circuit, corrigez le problème de surcharge et vérifiez le fusible grillé sur la carte du ventilateur intérieur ou sur le contrôleur de gaz intégré. Remplacez le fusible grillé par un fusible de même taille et de même calibre.

⚠ AVERTISSEMENT

DANGER D'INCENDIE, D'EXPLOSION ET DE DÉCHARGE ÉLECTRIQUE

Le non-respect de cet avertissement pourrait entraîner des blessures ou la mort.

1. Observez les règles de sécurité reconnues et portez des lunettes de protection lorsque vous effectuez des procédures de contrôle ou de réparation sur le circuit de frigorigène.
2. Ne faites pas fonctionner le compresseur et n'alimentez pas l'appareil à moins que le bouchon du compresseur soit en place et bien serré.
3. Ne retirez pas le bouchon du compresseur avant que toutes les sources d'alimentation électrique soient débranchées et étiquetées.
4. Libérez et récupérez tout le frigorigène du circuit avant de toucher au bouchon du compresseur s'il y a une possibilité de fuite près des bornes du compresseur.
5. Ne tentez jamais de réparer un raccord soudé sur un circuit de frigorigène sous pression.
6. N'utilisez pas un chalumeau pour tenter de retirer un composant. Le circuit renferme de l'huile et du frigorigène sous pression.
Pour retirer un composant, portez des lunettes de protection et procédez comme suit :
 - a. Coupez l'alimentation électrique de l'appareil et placez une étiquette de verrouillage.
 - b. Libérez et récupérez tout le frigorigène du circuit à partir des orifices des côtés haute et basse pressions.
 - c. À l'aide d'un coupe-tube, coupez le tube de raccordement et retirez le composant de l'appareil.
 - d. Avec précaution, éliminez au besoin le reste de soudure sur les bouts de tube. La flamme du chalumeau peut enflammer l'huile.

Utilisez la liste de vérification de mise en service qui se trouve à la fin de ce manuel et procédez à l'inspection et la préparation de l'appareil en vue du démarrage initial :

1. Retirez les panneaux d'accès (consultez la figure 22).
2. Lisez et respectez les instructions qui figurent sur toutes les étiquettes DANGER, AVERTISSEMENT, MISE EN GARDE et INFORMATION attachées à l'appareil ou qui l'accompagnent.
3. Procédez aux vérifications suivantes :
 - a. Recherchez des dommages liés à l'expédition ou la manutention, p. ex., des conduites rompues, des pièces desserrées ou des fils débranchés.
 - b. Vérifiez toutes les connexions effectuées sur place et en usine. Vérifiez que les connexions sont correctement effectuées et bien serrées.
 - c. Vérifiez que les fils ne touchent pas les tubes de frigorigène ou des arêtes de métal vives.
 - d. Inspectez les ailettes des serpentins. Si les ailettes ont été endommagées durant l'expédition ou la manutention, redressez-les avec précaution à l'aide d'un peigne fin.

⚠ AVERTISSEMENT

DANGER D'EXPLOSION OU D'INCENDIE

Le non-respect de cet avertissement pourrait provoquer des dommages matériels ou causer des blessures graves, voire la mort.

Ne purgez pas une conduite de gaz dans une chambre de combustion. N'utilisez pas une allumette ou une flamme nue pour détecter les fuites de gaz.

Utilisez une solution savonneuse disponible dans le commerce, spécialement conçue pour la détection des fuites, et vérifiez tous les raccords. Un incendie ou une explosion pourrait entraîner des dommages matériels, de sérieuses blessures, voire même la mort.

4. Vérifiez les conditions suivantes :

- a. Assurez-vous que la conduite de gaz ne renferme pas d'air. Avant d'allumer l'appareil pour la première fois, effectuez les étapes suivantes avec la vanne de gaz en position FERMÉE.

REMARQUE : Si le tuyau d'alimentation de gaz n'a pas été purgé avant de brancher l'appareil, celui-ci est rempli d'air. Il est recommandé de desserrer le raccord à joint rodé et de laisser la conduite d'alimentation se purger jusqu'à ce que l'odeur de gaz soit perceptible. Ne purgez jamais une conduite de gaz dans une chambre de combustion. Dès que l'odeur de gaz est perceptible, resserrez immédiatement le raccord. Attendez 5 minutes, puis allumez l'appareil.

- b. Vérifiez que le moyeu de ventilateur est correctement positionné par rapport au carter de moteur.
- c. Vérifiez que les filtres à air sont en place.
- d. Vérifiez que le siphon de condensats est rempli d'eau pour assurer une bonne évacuation.
- e. Vérifiez que tous les outils et autres pièces détachées diverses ont été retirés.

MISE EN SERVICE

Étape 1 – Recherche de fuites de frigorigène

⚠ AVERTISSEMENT



RISQUE D'EXPLOSION

Le non-respect de cet avertissement pourrait entraîner des blessures graves ou mortelles et des dommages matériels.

N'utilisez jamais de l'air ou des gaz renfermant de l'oxygène pour rechercher des fuites ou faire fonctionner un compresseur de frigorigène. Des mélanges pressurisés d'air ou de gaz renfermant de l'oxygène pourraient provoquer une explosion.

Procédez comme suit pour localiser et réparer une fuite de frigorigène et pour charger le circuit de l'appareil :

1. Localisez la fuite et assurez-vous que la pression du circuit de frigorigène a été libérée et que le frigorigène a été récupéré à partir des orifices des côtés haute et basse pressions.
2. Réparez la fuite selon les pratiques reconnues.

REMARQUE : Installez un filtre déshydrateur si le circuit a été ouvert à la suite de réparations.

3. Ajoutez une petite quantité de vapeurs de frigorigène R-410A dans le circuit et effectuez un essai de fuites.
4. Récupérez le frigorigène du circuit et évacuez-le à 500 microns si aucune autre fuite n'est détectée.
5. Chargez le circuit de frigorigène R-410A en utilisant une balance précise. Consultez la plaque signalétique de l'appareil pour connaître la charge requise.

Étape 2 – Mise en service et réglages du système de chauffage

Complétez les étapes requises indiquées dans la section « Avant la mise en service » avant de démarrer l'appareil. Ne contournez aucun dispositif de sécurité lorsque vous faites fonctionner l'appareil. Vérifiez que les buses du brûleur sont correctement alignées. Des buses de brûleur mal alignées pourraient rendre le fonctionnement irrégulier.

Observez les directives d'allumage de l'étiquette d'utilisation du module de chauffage (apposée à l'intérieur du panneau d'accès des commandes) pour démarrer le module de chauffage.

REMARQUE : Assurez-vous que l'arrivée de gaz a été purgée, et qu'une recherche de fuites a été effectuée sur toute la tuyauterie de gaz.

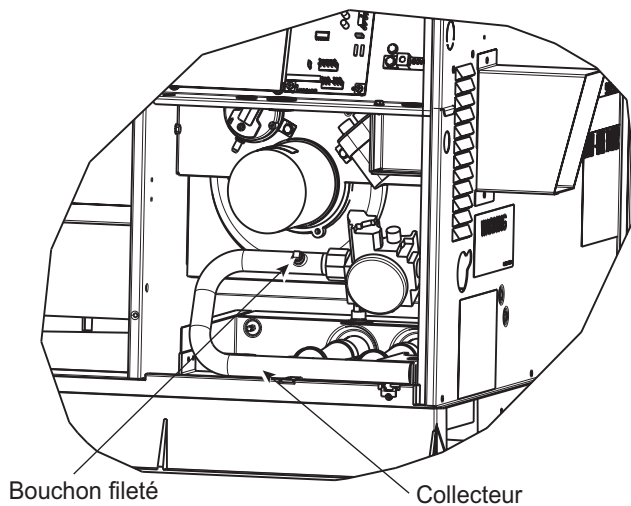


Figure 13 – Ensemble de brûleur

A07679

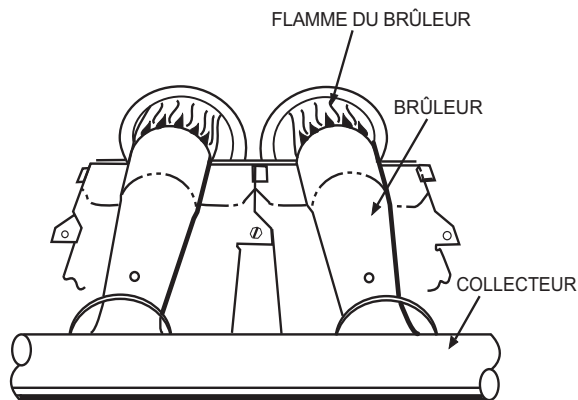


Figure 14 – Brûleur monoport

C99021

Vérification des commandes de chauffage

Faites démarrer l'appareil et vérifiez le bon fonctionnement des commandes de chauffage comme suit (consultez les directives d'allumage de la fournaise situées à l'intérieur du panneau d'accès des commandes) :

1. Placez le commutateur SYSTEM du thermostat d'ambiance à la position HEAT (chauffage) et le commutateur du ventilateur à la position AUTO (automatique).
2. Réglez la commande de température de chauffage du thermostat à un niveau supérieur à celui de la pièce.
3. Le ventilateur d'air de combustion démarre.
4. Suivant un appel de chauffage, le brûleur principal doit s'allumer dans les 5 secondes qui suivent l'étincelle d'allumage. Si les brûleurs ne s'allument pas, une autre tentative de 5 secondes se déclenche après un délai de 22 secondes. Si les brûleurs ne s'allument toujours pas, la séquence se répète. Pour les modèles triphasés, si les brûleurs ne s'allument pas dans les 15 minutes qui suivent l'appel de chauffage initial, le système se verrouille. Pour les modèles monophasés, si les brûleurs ne s'allument pas à la 4^e tentative d'allumage, le système se verrouille. Pour réinitialiser la commande, coupez l'alimentation de 24 V de W.
5. Pour les modèles triphasés, le ventilateur de l'évaporateur démarre dans les 45 secondes après l'allumage de la flamme. Le ventilateur de l'évaporateur s'éteint dans les 45 secondes lorsque la température demandée par le thermostat est atteinte. Pour les modèles monophasés, le ventilateur de l'évaporateur démarre dans les 30 secondes après l'allumage de la flamme. Le ventilateur de l'évaporateur s'éteint dans les 90 secondes lorsque la température demandée par le thermostat est atteinte. Veuillez prendre note que le contrôleur du régulateur de gaz intégré (IGC) de l'appareil peut automatiquement réduire la temporisation ON (activation) et augmenter la temporisation OFF (désactivation) de l'évaporateur en cas de pression statique élevée dans la gaine ou d'obstruction partielle du filtre.

Vérification de l'entrée du gaz

Vérifiez le débit de gaz et la pression dans le collecteur après la mise en service de l'appareil (consultez le tableau 6). Si un réglage s'avère nécessaire, procédez comme suit :

- Les pouvoirs calorifiques indiqués dans le tableau 6 correspondent à des altitudes de 2 000 pi (610 m) au-dessus du niveau de la mer. Ces valeurs sont basées sur du gaz naturel d'un pouvoir calorifique de 1 025 Btu/pi³ et d'une gravité spécifique de 0,60, ou sur du gaz propane d'un pouvoir calorifique de 2 500 Btu/pi³ et d'une gravité spécifique de 1,5.

Aux États-Unis :

Lorsque l'altitude est supérieure à 2 000 pi (610 m), le débit calorifique doit être réduit de 2 % par 1 000 pi (305 m) au-dessus du niveau de la mer.

Pour les installations dont l'altitude est inférieure à 2 000 pi (610 m), consultez la plaque signalétique de l'appareil.

Pour les installations dont l'altitude est supérieure à 2 000 pi (610 m), multipliez le débit calorifique indiqué sur la plaque signalétique par le coefficient de réduction du tableau 3 pour obtenir le pouvoir calorifique approprié.

Tableau 3 – Multiplicateur de détarage selon l'altitude pour les États-Unis

ALTITUDE PI (M)	POURCENTAGE DE RÉDUCTION	FACTEUR DE COEFFICIENT DE RÉDUCTION†
0 à 2 000 (0 à 610)	0	1,00
2 001 à 3 000 (610 à 914)	8 à 12	0,90
3 001 à 4 000 (915 à 1 219)	12 à 16	0,86
4 001 à 5 000 (1 220 à 1 524)	16 à 20	0,82
5 001 à 6 000 (1 524 à 1 829)	20 à 24	0,78
6 001 à 7 000 (1 829 à 2 134)	24 à 28	0,74
7 001 à 8 000 (2 134 à 2 438)	28 à 32	0,70
8 001 à 9 000 (2 439 à 2 743)	32 à 36	0,66
9 001 à 10 000 (2 744 à 3 048)	36 à 40	0,62

*Au Canada, reportez-vous aux réglages d'altitude canadiens.

†Les coefficients de réduction sont basés sur une altitude à mi-chemin de la plage d'altitude.

AU CANADA :

Lorsque l'altitude est entre 2 000 pi (610 m) et 4 500 pi (1 372 m), le débit calorifique doit être réduit de 10 % par une entreprise de conversion du gaz ou un concessionnaire.

EXEMPLE :

Pouvoir calorifique d'une fournaise de 90 000 Btu/h installée à 4 300 pi d'altitude

Pouvoir calorifique de la fournaise au niveau de la mer	x	Facteur de coefficient de réduction	=	Pouvoir calorifique de la fournaise à l'altitude d'installation
90 000	x	0,90	=	81 000

Lorsque l'approvisionnement de gaz utilisé a une gravité spécifique et un pouvoir calorifique différents, reportez-vous aux codes provinciaux et locaux ou communiquez avec votre distributeur pour déterminer la dimension de buse requise.

⚠ MISE EN GARDE

RISQUE DE DOMMAGES À L'APPAREIL

Le non-respect de cette mise en garde pourrait réduire la durée de vie de la fournaise.

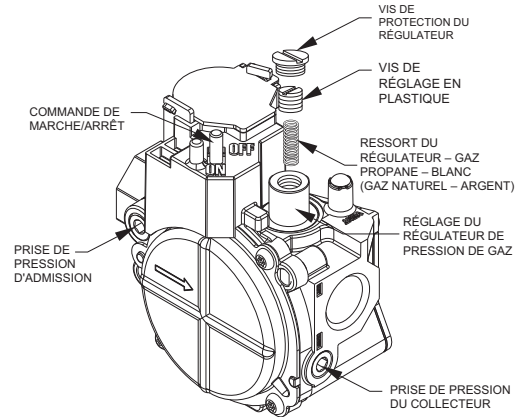
Ne reperez **pas** les buses. Un perçage inadéquat (ébarbures, faux ronds, etc.) peut causer un bruit excessif du brûleur et une erreur d'orientation des flammes du brûleur. Si le trou de buse semble endommagé ou que vous suspectez qu'il a été repéré, vérifiez-le à l'aide d'une mèche de perceuse de la bonne dimension.

Réglage de l'entrée du gaz

L'entrée de gaz à l'appareil se détermine en mesurant le débit de gaz au compteur et la pression dans le collecteur. Il est recommandé de mesurer le débit de gaz au compteur pour les appareils au gaz naturel. La pression dans le collecteur doit être mesurée pour déterminer l'entrée de gaz des appareils au gaz propane.

Mesure de débit de gaz (appareils au gaz naturel)

Il est possible d'effectuer des réglages mineurs de débit de gaz en changeant la pression dans le collecteur. La pression dans le collecteur doit être maintenue entre 3,2 et 3,8 po de colonne d'eau.



A07751

Figure 15 – Vanne de gaz à un étage

Si des réglages plus importants sont nécessaires, remplacez les buses du brûleur principal en observant les recommandations des codes provinciaux et locaux.

REMARQUE : Tous les autres appareils raccordés au même compteur doivent être arrêtés pendant la mesure de débit de gaz au compteur.

Procéder de la façon suivante :

1. Coupez l'arrivée de gaz de l'appareil.
2. Retirez le bouchon de tuyau du collecteur (consultez la figure 13) et raccordez le manomètre. Ouvrez l'arrivée de gaz de l'appareil.
3. Notez le nombre de secondes que prend le cadran de test du compteur de gaz pour effectuer une révolution.
4. Divisez le nombre de secondes obtenu à l'étape 3 par 3 600 (nombre de secondes dans une heure).
5. Multipliez le résultat obtenu à l'étape 4 par le nombre de pieds cubes (pi³) indiqué pour une révolution du cadran de test pour obtenir le débit de gaz en pieds cubes (pi³) par heure.
6. Multipliez le résultat obtenu à l'étape 5 par la valeur du pouvoir calorifique en Btu pour obtenir le pouvoir calorifique total en Btu/h. Comparez cette valeur au pouvoir calorifique indiqué dans le tableau 6 (consultez votre fournisseur de gaz local si vous ne connaissez pas le pouvoir calorifique du gaz).

Tableau 4 – Compensation de haute altitude, gaz naturel – modèles monophasés

Pouvoir calorifique indiqué sur la plaque signalétique (Btu/h)	Pouvoir calorifique nominal (Btu/h), gaz naturel à l'altitude d'installation au-dessus du niveau de la mer, États-Unis*				
	0 à 2 000 pi (0 à 610 m)	2 001 à 3 000 pi* (611 à 914 m)	3 001 à 4 000 pi (915 à 1 219 m)	4 001 à 5 000 pi (1 220 à 1 524 m)	5 001 à 6 000 pi (1 524 à 1 829 m)
40 000	40 000	36 000	34 400	32 800	31 200
60 000	60 000	54 000	51 600	49 200	46 800
90 000	90 000	81 000	77 400	73 800	70 200
115 000	115 000	103 500	98 900	94 300	89 700
127 000	127 000	114 300	109 200	104 100	99 100

*Aux États-Unis, lorsque l'altitude est supérieure à 2 000 pi (610 m), le débit calorifique doit être réduit de 4 % par 1 000 pi (305 m) au-dessus du niveau de la mer.

Au Canada, lorsque l'altitude est entre 2 001 pi (611 m) et 4 500 pi (1 372 m), le débit calorifique doit être réduit de 10 % par une entreprise de conversion du gaz ou un concessionnaire.

*Pour les installations au Canada situées à une altitude comprise entre 2 000 pi (610 m) et 4 500 pi (1 372 m), utilisez la colonne des États-Unis de 2 001 pi (611 m) à 3 000 pi (914 m).

Tableau 5 – Compensation de haute altitude, gaz naturel – modèles triphasés

Pouvoir calorifique indiqué sur la plaque signalétique (Btu/h)	Pouvoir calorifique nominal (Btu/h), gaz naturel à l'altitude d'installation au-dessus du niveau de la mer, États-Unis*				
	0 à 2 000 pi (0 à 610 m)	2 001 à 3 000 pi* (611 à 914 m)	3 001 à 4 000 pi (915 à 1 219 m)	4 001 à 5 000 pi (1 220 à 1 524 m)	5 001 à 6 000 pi (1 524 à 1 829 m)
40 000	40 000	36 000	34 400	32 800	31 200
60 000	60 000	54 000	51 600	49 200	46 800
90 000	90 000	81 000	77 400	73 800	70 200
115 000	115 000	103 500	98 900	94 300	89 700
130 000	130 000	117 000	111 800	106 600	101 400

*Aux États-Unis, lorsque l'altitude est supérieure à 2 000 pi (610 m), le débit calorifique doit être réduit de 4 % par 1 000 pi (305 m) au-dessus du niveau de la mer.

Au Canada, lorsque l'altitude est entre 2 001 pi (611 m) et 4 500 pi (1 372 m), le débit calorifique doit être réduit de 10 % par une entreprise de conversion du gaz ou un concessionnaire.

*Pour les installations au Canada situées à une altitude comprise entre 2 000 pi (610 m) et 4 500 pi (1 372 m), utilisez la colonne des États-Unis de 2 001 pi (611 m) à 3 000 pi (914 m).

Tableau 6 – Entrées de chauffage

ENTRÉE DE CHAUFFAGE (BTU/H)	NOMBRE DE BUSES	PRESSION D'ALIMENTATION DU GAZ (PO COL. D'EAU)				PRESSION D'ALIMENTATION DU COLLECTEUR (PO COL. D'EAU)	
		Naturel†		Propane*†		Naturel†	Propane*†
		Min.	Max.	Min.	Max.		
40 000	2	4,0	13,0	11,0	13,0	3,2-3,8	10,0-11,0
60 000	3	4,0	13,0	11,0	13,0	3,2-3,8	10,0-11,0
90 000	3	4,5	13,0	11,0	13,0	3,2-3,8	10,0-11,0
115 000	3	4,5	13,0	11,0	13,0	3,2-3,8	10,0-11,0
130 000	3	4,5	13,0	11,0	13,0	3,2-3,8	10,0-11,0

*Lorsqu'un appareil est converti au propane, la dimension des buses doit être changée. Consultez les directives distinctes de l'ensemble de conversion du gaz naturel au gaz propane.

†Basé sur des altitudes de 2 000 pi (610 m) au-dessus du niveau de la mer. Aux États-Unis, le débit d'entrée nominal des systèmes installés à des altitudes de plus de 2 000 pi (610 m) doit être réduit de 4 % par tranche de 1 000 pi (305 m) au-dessus du niveau de la mer. Au Canada, lorsque l'altitude est entre 2 000 pi (610 m) et 4 500 pi (1 372 m), le débit calorifique doit être réduit de 10 %.

EXEMPLE : Présignons que la valeur du cadran de test est de 1 pi³, qu'une révolution prend 32 secondes, et que le pouvoir calorifique du gaz est de 1 050 Btu/pi³. Procéder de la façon suivante :

1. 32 secondes pour compléter une révolution.
2. $3\ 600 \div 32 = 112,5$.
3. $112,5 \times 1 = 112,5$ pi³ de gaz par heure.
4. $112,5 \times 1\ 050 = 118\ 125$ Btu/h.

Si le pouvoir calorifique désiré du gaz est de 115 000 Btu/h, seul un changement mineur de pression du collecteur est requis.

Observez la pression du collecteur et procédez comme suit pour régler le débit calorifique :

1. Retirez la vis de protection du régulateur qui recouvre la vis de réglage en plastique sur la vanne de gaz (consultez la figure 15).
2. Tournez la vis de réglage en plastique dans le sens horaire pour augmenter le débit de gaz, ou dans le sens antihoraire pour le diminuer (consultez la figure 15). La pression dans le collecteur doit être entre 3,2 et 3,8 po de colonne d'eau.

⚠ AVERTISSEMENT

RISQUE D'INCENDIE ET DE DOMMAGES À L'APPAREIL

Le non-respect de cet avertissement pourrait provoquer des dommages matériels ou causer des blessures graves ou mortelles.

Une pression du collecteur qui s'écarte de cette plage pourrait rendre le fonctionnement de l'appareil non sécuritaire.

3. Remettez la vis de protection du régulateur en place sur la vanne de gaz (consultez la figure 15).
4. Coupez l'arrivée de gaz de l'appareil. Débranchez le manomètre du point de pression et remettez en place le bouchon de tuyau sur la vanne de gaz. (Consultez la figure 13.) Ouvrez l'arrivée de gaz de l'appareil et vérifiez s'il y a des fuites.

Mesure de la pression dans le collecteur (appareils au gaz propane)

Consultez les instructions d'installation de l'ensemble de conversion au propane pour vérifier correctement le débit de gaz.

REMARQUE : Pour les installations dont l'altitude est inférieure à 2 000 pi (610 m), consultez la plaque signalétique de l'appareil pour l'ensemble de conversion au propane approprié. Pour les installations dont l'altitude est supérieure à 2 000 pi (610 m), communiquez avec votre distributeur pour l'ensemble de conversion au propane approprié.

Vérification de la flamme du brûleur

Avec le panneau d'accès des commandes retiré (consultez la figure 22), observez le fonctionnement du module de chauffage de l'appareil. Vérifiez que les flammes du brûleur sont douces et de couleur bleu pâle, et qu'elles sont à peu près semblables pour chaque brûleur. Le propane produit des flammes bleues (consultez la figure 14). Consultez la section Entretien pour les renseignements sur la dépose du brûleur.

SCHÉMA DE CONNEXION DE CÂBLAGE
DANGER : DANGER DE DÉCHARGE ÉLECTRIQUE DÉBRANCHEZ L'ALIMENTATION
DE L'APPAREIL AVANT L'ENTRETIEN

SCHÉMA 208/230 V-1-60

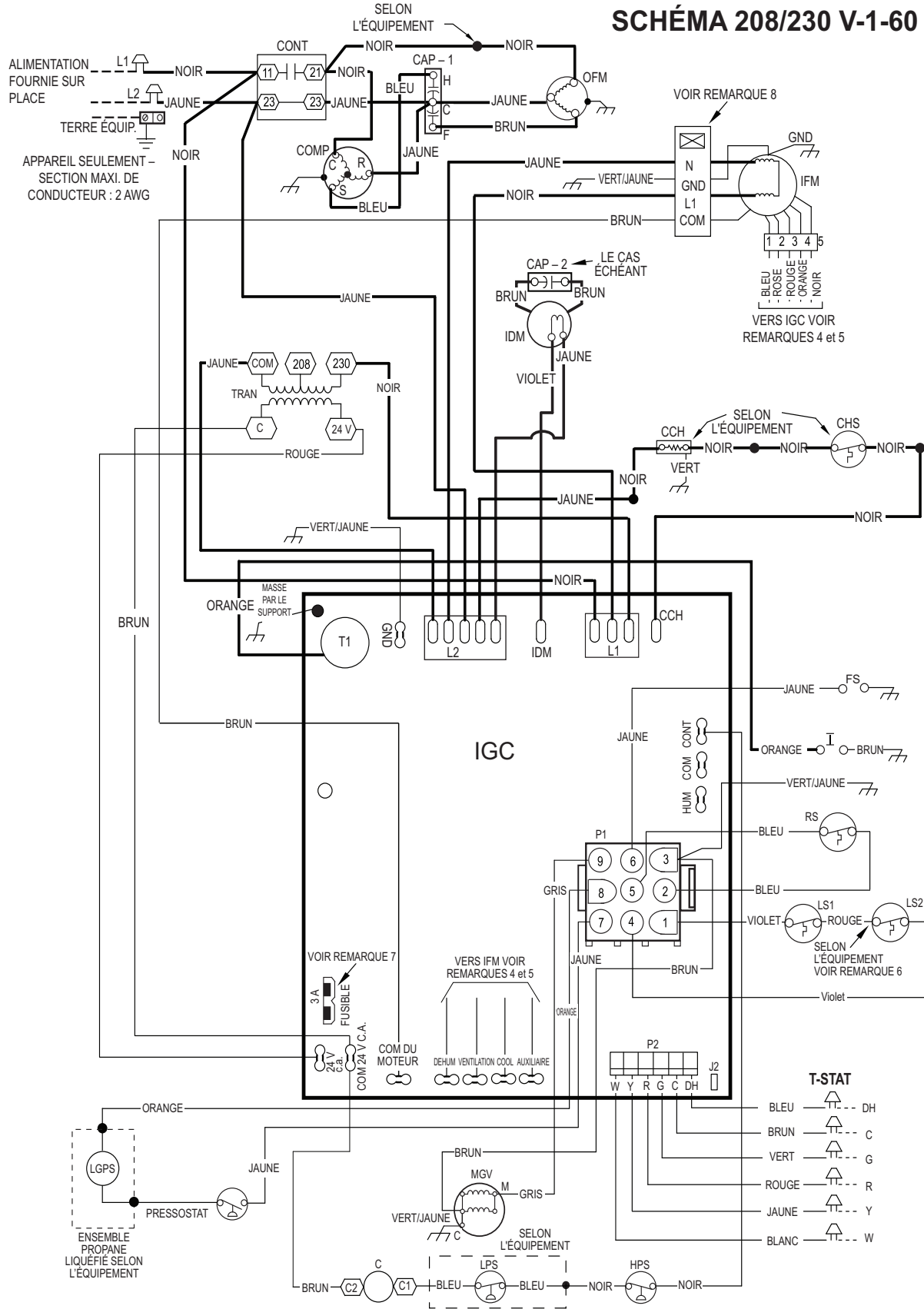


Figure 16 – Schéma de connexion de câblage – 208/230 V, 1 phase, 60 Hz

A150502

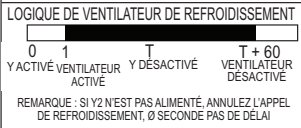
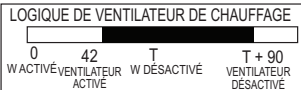
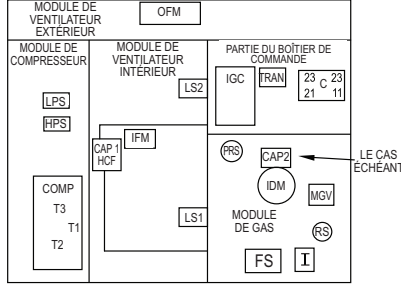
SCHÉMA DE CÂBLAGE EN ÉCHELLE

DANGER : DANGER DE DÉCHARGE ÉLECTRIQUE DÉBRANCHEZ L'ALIMENTATION DE L'APPAREIL AVANT L'ENTRETIEN

PGD4, PGS4, WPG4

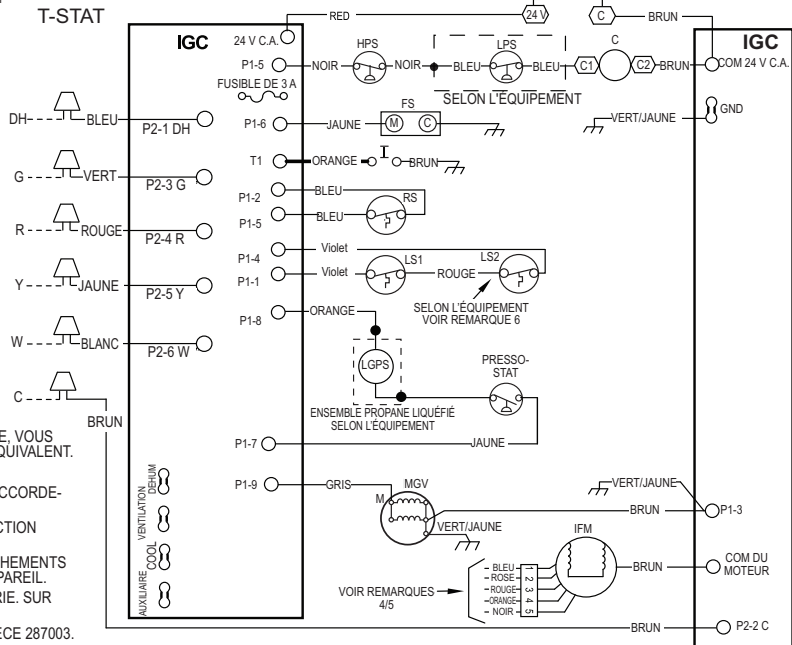
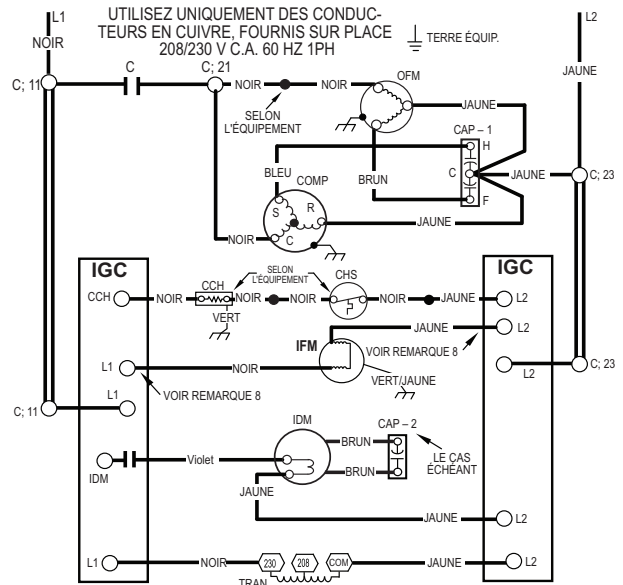
LÉGENDE			
△	ÉPISURE FOURNIE SUR PLACE	EQUIP	ÉQUIPEMENT
○	BORNE (MARQUÉE)	FS	DÉTECTEUR DE FLAMME
○	BORNE (NON MARQUÉE)	GND	MASSE
●	SPLIC	HPS	PRESSOSTAT HAUTE PRESSION
○	ÉPISURE (MARQUÉE)	I	ALLUMEUR
○	BASSE TENSION USINE	IDM	MOTEUR DE TIRAGE INDUIT
---	CÂBLAGE DE COMMANDE FOURNI SUR PLACE	IFM	MOTEUR DE VENTILATEUR INTÉRIEUR
---	CÂBLAGE ÉLECTRIQUE SUR LE TERRAIN	IGC	RÉGULATEUR DE GAZ INTÉGRÉ
---	CÂBLAGE ACCESSOIRE OU EN OPTION	LGPS	PRESSOSTAT BASSE PRESSION DE GAZ (SELON L'ÉQUIPEMENT)
---	CÂBLAGE	LPS	PRESSOSTAT BASSE PRESSION
---	HAUTE TENSION USINE	LS1	INTERRUPTEUR DE LIMITE PRIMAIRE
---	ENTREPRENEUR	LS2	INTERRUPTEUR DE LIMITE SECONDAIRE
C	CONDENSATEUR, COMPRESSEUR	MGV	ROBINET DE GAZ PRINCIPAL
CAP1	CONDENSATEUR, INDUCTION (SELON L'ÉQUIPEMENT)	OFM	MOTEUR DE VENTILATEUR EXTÉRIEUR
CAP2	RÉCHAUFFEUR DE VILEBREQUIN	QT	BORNE QUADRUPLE
CCH	COMMUTATEUR DE CHAUFFE-CARTER	RS	INTERRUPTEUR DE RETOUR DE FLAMME
CHS	COMPRESSEUR, MOTEUR	TRAN	TRANSFORMATEUR
COMP		T-STAT	THERMOSTAT

10 DISPOSITION DES COMPOSANTS DE L'APPAREIL



REMARQUES :

- SI VOUS DEVEZ REMPLACER UNE PARTIE DU CÂBLAGE D'ORIGINE, VOUS DEVEZ LE REMPLACER PAR UN CÂBLAGE DE MÊME TYPE OU L'ÉQUIVALENT.
- VOIR LA DOCUMENTATION DE COMMANDE DES THERMOSTATS.
- UTILISEZ DES CONDUCTEURS EN CUIVRE DE 75 C POUR LES RACCORDEMENT SUR PLACE.
- CONSULTEZ LES INSTRUCTIONS D'INSTALLATION POUR LA SÉLECTION APPROPRIÉE DU MOTEUR DE VENTILATEUR INTÉRIEUR.
- CONSULTEZ LES INSTRUCTIONS DE MONTAGE POUR LES BRANCHEMENTS APPROPRIÉS DE CHAUFFAGE ET DE REFROIDISSEMENT DE L'APPAREIL.
- SUR CERTAINS MODÈLES, LS1 ET LS2 SONT RACCORDÉS EN SÉRIE. SUR D'AUTRES MODÈLES, SEULEMENT LS1 EST UTILISÉ.
- CE FUSIBLE DE MARQUE LITTLE FUSE PORTE LE NUMÉRO DE PIÈCE 287003.
- NE DÉBRANCHEZ PAS LES PRISES LORSQUE LE DISPOSITIF EST EN CIRCUIT.
- N.E.C. (NATIONAL ELECTRICAL CODE) CLASSE 2, 24 V.



48VL500420 RÉV.-



A150510

Figure 14, suite — Schéma de câblage en échelle — 208/230 V, 1 phase, 60 Hz

SCHÉMA DE CONNEXION DE CÂBLAGE

DANGER : DANGER DE DÉCHARGE ÉLECTRIQUE DÉBRANCHEZ L'ALIMENTATION DE L'APPAREIL AVANT L'ENTRETIEN

REMARQUES :

- SI VOUS DEVEZ REMPLACER UNE PARTIE DU CÂBLAGE D'ORIGINE, VOUS DEVEZ LE REMPLACER PAR UN CÂBLAGE DE TYPE 90 DEGRÉS C OU L'ÉQUIVALENT.
- VOIR LA DOCUMENTATION DE COMMANDE DES THERMOSTATS ET DES SOUS-BASES.
- UTILISEZ DES CONDUCTEURS EN CUIVRE DE 75 DEGRÉS POUR LES BRANCHEMENTS SUR PLACE.
- CONSULTEZ LES INSTRUCTIONS DE MONTAGE POUR LES BRANCHEMENTS APPROPRIÉS DE CHAUFFAGE ET DE REFOUDISSEMENT DE L'APPAREIL. PRISES DU MOTEUR DE VENTILATEUR INTÉRIEUR - NE PAS DÉBRANCHER EN CHARGE.
- LS2 UTILISÉ UNIQUEMENT POUR LES APPARELS À PETIT CHÂSSIS.
- CONDENSATEUR D'INDUCTION ET CÂBLAGE SUR CERTAINS MODÈLES SEULEMENT. SI CAP2 EST EN PLACE, LES FILS JAUNES DE L'IGC ET DE L'IDM SE BRANCHENT DU MÊME CÔTÉ DE CAP2.
- CE FUSIBLE DE MARQUE LITTLE FUSE PORTE LE NUMÉRO DE PIÈCE 287003.
- CE FUSIBLE DE MARQUE LITTLE FUSE PORTE LE NUMÉRO DE PIÈCE 287005.
- LA FONCTION DE DÉSHUMIDIFICATION N'EST PAS DISPONIBLE AVEC UN ÉCONOMISEUR.
- N.E.C. (NATIONAL ELECTRICAL CODE) CLASSE 2, 24 V.

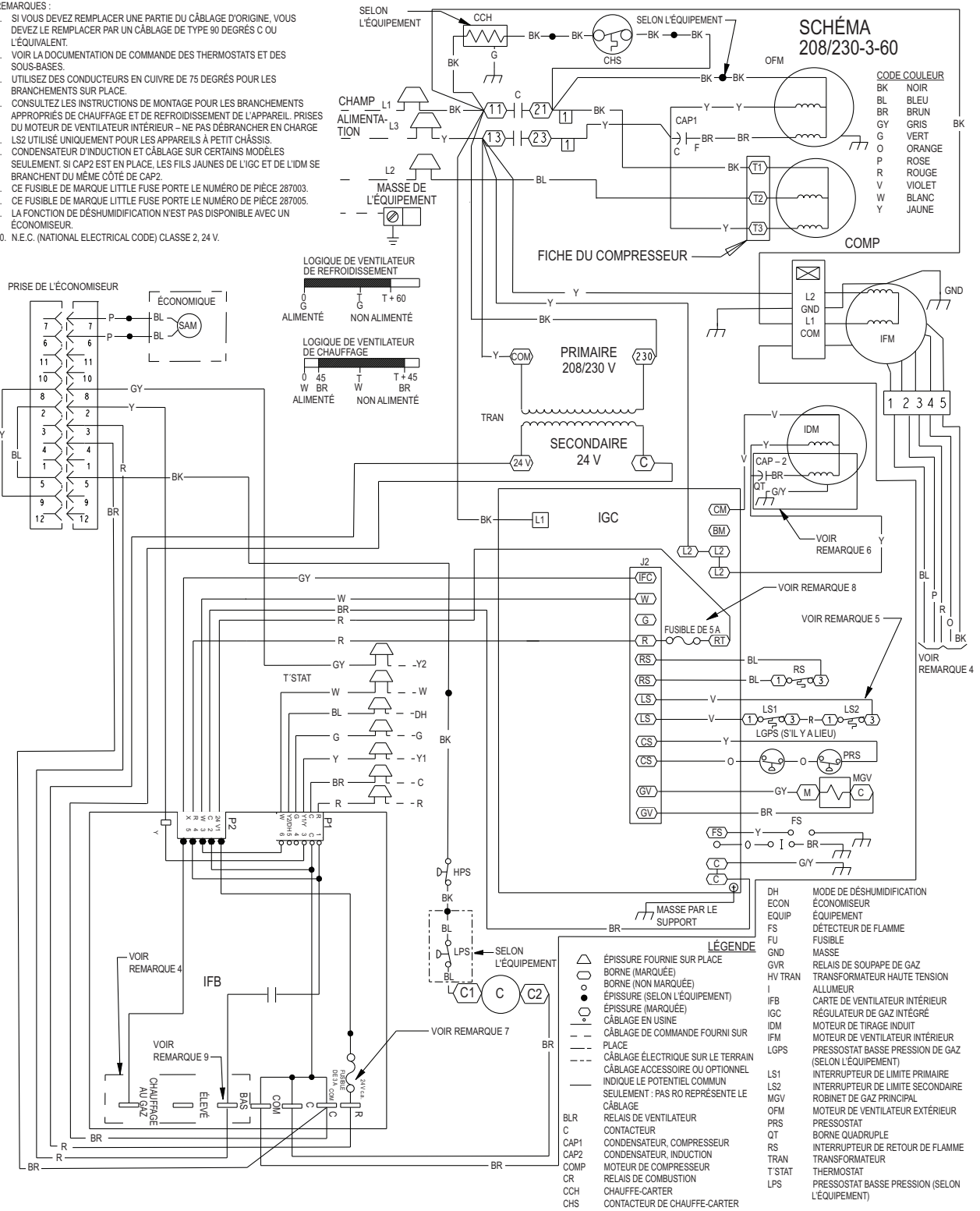


Figure 17 – Schéma de connexion de câblage – 208/230 V, 3 phases, 60 Hz

A150508

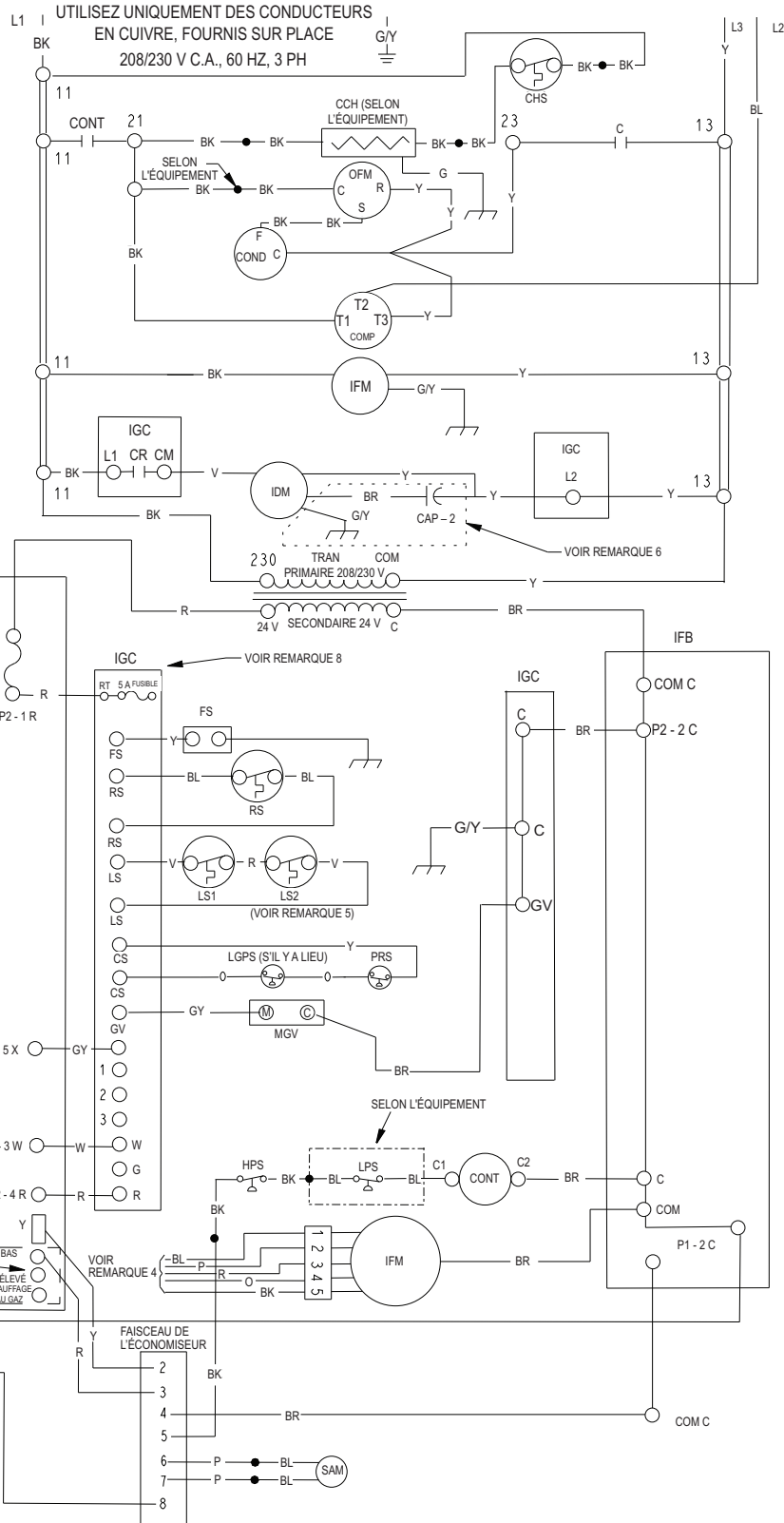
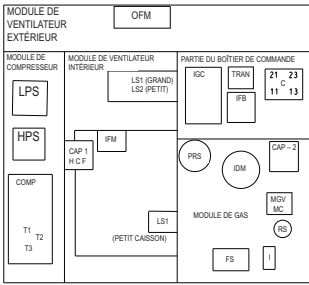
PGD4, PGS4, WPG4

SCHÉMA DE CÂBLAGE EN ÉCHELLE

DANGER : DANGER DE DÉCHARGE ÉLECTRIQUE DÉBRANCHEZ L'ALIMENTATION DE L'APPAREIL AVANT L'ENTRETIEN

PGD4, PGS4, WPG4

30 DISPOSITION DES COMPOSANTS DE L'APPAREIL



48VL500421 -

A150511

Figure 15, suite – Schéma de câblage en échelle – 208/230 V, 3 phases, 60 Hz

SCHÉMA DE CONNEXION DE CÂBLAGE

DANGER : DANGER DE DÉCHARGE ÉLECTRIQUE DÉBRANCHEZ L'ALIMENTATION DE L'APPAREIL AVANT L'ENTRETIEN

REMARQUES :

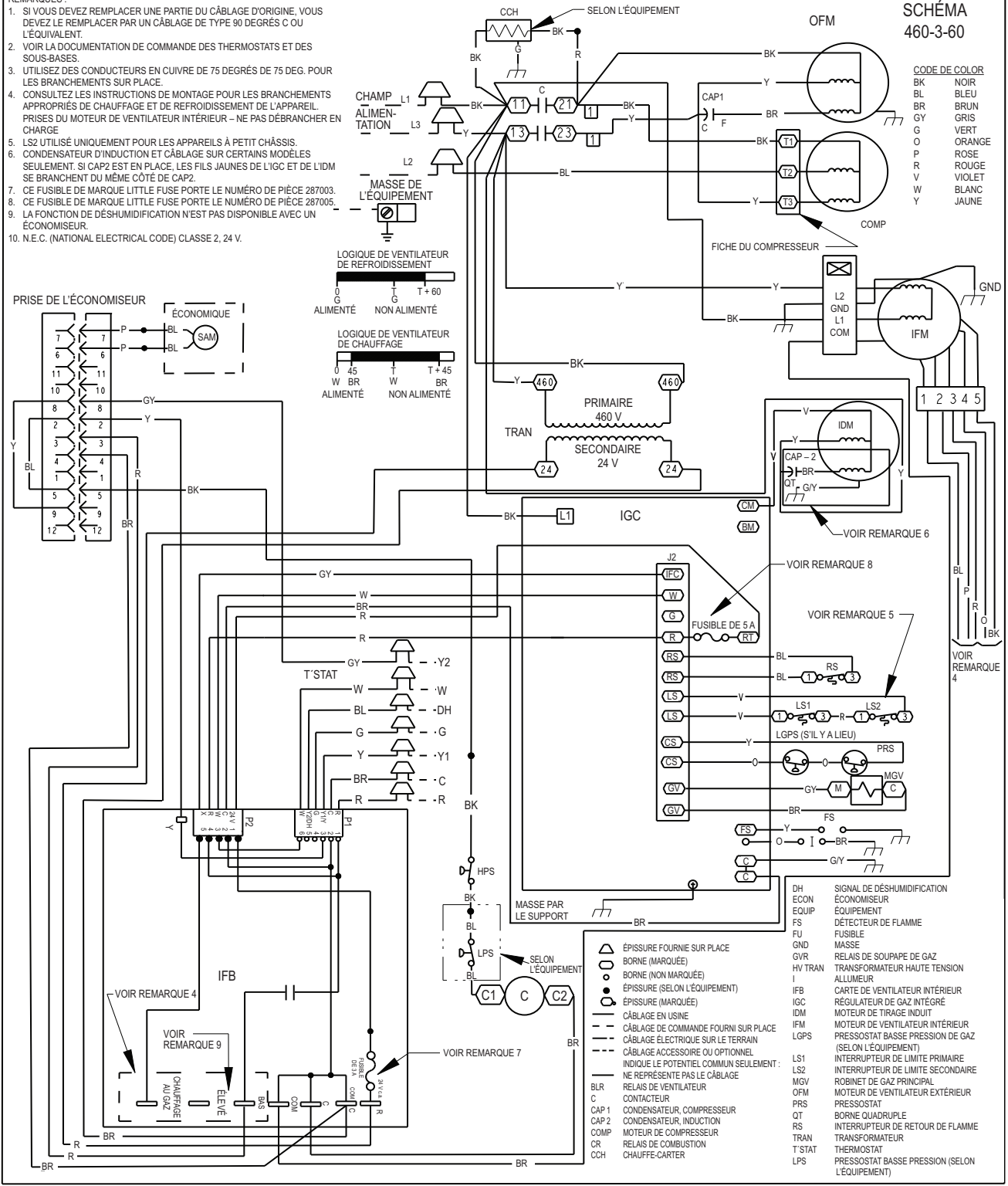
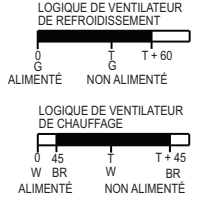
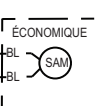
1. SI VOUS DEVEZ REMPLACER UNE PARTIE DU CÂBLAGE D'ORIGINE, VOUS DEVEZ LE REMPLACER PAR UN CÂBLAGE DE TYPE 90 DEGRÉS C OU L'ÉQUIVALENT.
2. VOIR LA DOCUMENTATION DE COMMANDE DES THERMOSTATS ET DES SOUS-BASES.
3. UTILISEZ DES CONDUCTEURS EN CUIVRE DE 75 DEGRÉS DE 75 DEG. POUR LES BRANCHEMENTS SUR PLACE.
4. CONSULTEZ LES INSTRUCTIONS DE MONTAGE POUR LES BRANCHEMENTS APPROPRIÉS DE CHAUFFAGE ET DE REFOUILLISSEMENT DE L'APPAREIL. PRISES DU MOTEUR DE VENTILATEUR INTÉRIEUR - NE PAS DÉBRANCHER EN CHARGE
5. LS2 UTILISÉ UNIQUEMENT POUR LES APPAREILS À PETIT CHÂSSIS.
6. CONDENSATEUR D'INDUCTION ET CÂBLAGE SUR CERTAINS MODÈLES SEULEMENT. SI CAP2 EST EN PLACE, LES FILS JAUNES DE L'IGC ET DE L'IDM SE BRANCHENT DU MÊME CÔTÉ DE CAP.
7. CE FUSIBLE DE MARQUE LITTLE FUSE PORTE LE NUMÉRO DE PIÈCE 287003.
8. CE FUSIBLE DE MARQUE LITTLE FUSE PORTE LE NUMÉRO DE PIÈCE 287005.
9. LA FONCTION DE DÉSHUMIDIFICATION N'EST PAS DISPONIBLE AVEC UN ÉCONOMISEUR.
10. N.E.C. (NATIONAL ELECTRICAL CODE) CLASSE 2, 24 V.

**SCHEMA
460-3-60**

CODE DE COLOR

BK	NOIR
BL	BLEU
BR	BRUN
GY	GRIS
O	VERT
P	ORANGE
R	ROSE
V	ROUGE
W	VIOLET
Y	JAUNE

PRISE DE L'ÉCONOMISEUR



- △ ÉPISSEUR FOURNIE SUR PLACE
- BORNE (MARQUÉE)
- BORNE (NON MARQUÉE)
- ÉPISSEUR (SELON L'ÉQUIPEMENT)
- ÉPISSEUR (MARQUÉE)
- CÂBLAGE EN USINE
- CÂBLAGE DE COMMANDE FOURNI SUR PLACE
- CÂBLAGE ÉLECTRIQUE SUR LE TERRAIN
- CÂBLAGE ACCESSOIRE OU OPTIONNEL
- - - INDIQUE LE POTENTIEL COMMUN SEULEMENT : NE REPRÉSENTE PAS LE CÂBLAGE
- BLR RELAIS DE VENTILATEUR
- C CONTACTEUR
- CAP 1 CONDENSATEUR, COMPRESSEUR
- CAP 2 CONDENSATEUR, INDUCTION
- COMP MOTEUR DE COMPRESSEUR
- CR RELAIS DE COMBUSTION
- OCH CHAUFFE-CARTER
- △ ÉPISSEUR FOURNIE SUR PLACE
- BORNE (MARQUÉE)
- BORNE (NON MARQUÉE)
- ÉPISSEUR (SELON L'ÉQUIPEMENT)
- ÉPISSEUR (MARQUÉE)
- CÂBLAGE EN USINE
- CÂBLAGE DE COMMANDE FOURNI SUR PLACE
- CÂBLAGE ÉLECTRIQUE SUR LE TERRAIN
- CÂBLAGE ACCESSOIRE OU OPTIONNEL
- - - INDIQUE LE POTENTIEL COMMUN SEULEMENT : NE REPRÉSENTE PAS LE CÂBLAGE
- BLR RELAIS DE VENTILATEUR
- C CONTACTEUR
- CAP 1 CONDENSATEUR, COMPRESSEUR
- CAP 2 CONDENSATEUR, INDUCTION
- COMP MOTEUR DE COMPRESSEUR
- CR RELAIS DE COMBUSTION
- OCH CHAUFFE-CARTER
- △ ÉPISSEUR FOURNIE SUR PLACE
- BORNE (MARQUÉE)
- BORNE (NON MARQUÉE)
- ÉPISSEUR (SELON L'ÉQUIPEMENT)
- ÉPISSEUR (MARQUÉE)
- CÂBLAGE EN USINE
- CÂBLAGE DE COMMANDE FOURNI SUR PLACE
- CÂBLAGE ÉLECTRIQUE SUR LE TERRAIN
- CÂBLAGE ACCESSOIRE OU OPTIONNEL
- - - INDIQUE LE POTENTIEL COMMUN SEULEMENT : NE REPRÉSENTE PAS LE CÂBLAGE
- BLR RELAIS DE VENTILATEUR
- C CONTACTEUR
- CAP 1 CONDENSATEUR, COMPRESSEUR
- CAP 2 CONDENSATEUR, INDUCTION
- COMP MOTEUR DE COMPRESSEUR
- CR RELAIS DE COMBUSTION
- OCH CHAUFFE-CARTER

PGD4, PGS4, WPG4

Figure 18 – Schéma de connexion de câblage – 460 V, 3 phases, 60 Hz

A150509

SCHÉMA DE CÂBLAGE EN ÉCHELLE

DANGER : DANGER DE DÉCHARGE ÉLECTRIQUE DÉBRANCHEZ L'ALIMENTATION DE L'APPAREIL AVANT L'ENTRETIEN

PGD4, PGS4, WPG4

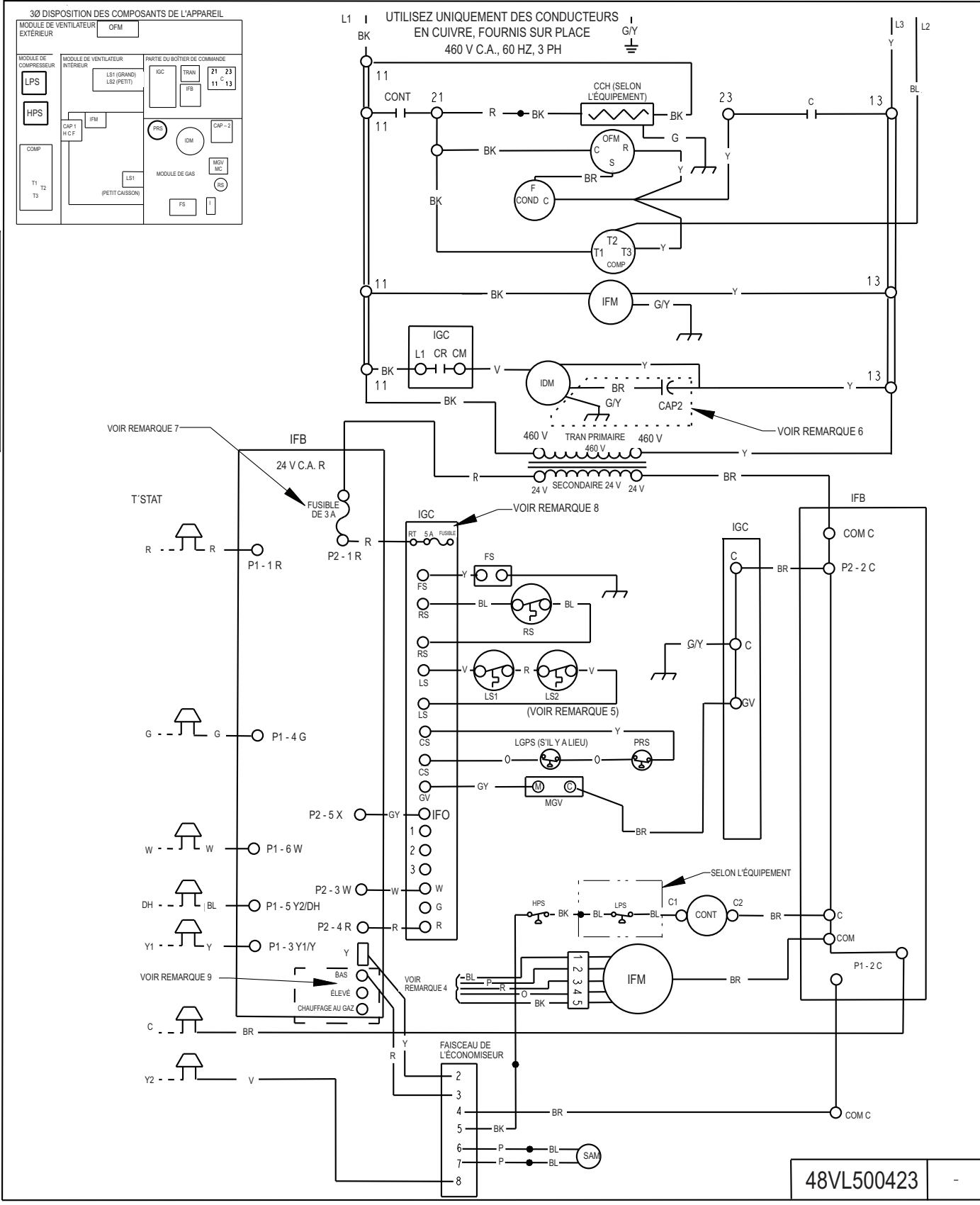


Figure 16, suite – Schéma de câblage en échelle – 460 V, 3 phases, 60 Hz

A150512

Fonctionnement normal

Le contrôleur du régulateur de gaz intégré (IGC) comprend un témoin DEL (diode électroluminescente) d'état de fonctionnement. L'IGC est situé derrière le panneau d'accès des commandes (consultez la figure 22). En fonctionnement normal, la DEL est toujours allumée (consultez le tableau 7 pour les codes d'erreur).

Débit d'air et élévation de la température

Le module de chauffage pour chaque taille d'appareil est conçu et approuvé pour fournir un débit d'air de chauffage correspondant à la plage d'augmentation de température qui figure sur la plaque signalétique de l'appareil.

Les tableaux 11 et 12 indiquent les plages d'augmentation de température approuvées pour chaque capacité de chauffage, ainsi que le débit d'air en pi^3/min à diverses augmentations de température pour une pression statique externe donnée. Le débit d'air de chauffage doit produire une augmentation de température qui correspond à la plage de températures approuvée.

Reportez-vous à la section Débit d'air intérieur et réglages de débit d'air pour régler le débit d'air de chauffage au besoin.

Séquence de fonctionnement de chauffage (modèles monophasés)

(consultez la figure 16 et l'étiquette de câblage de l'appareil)

Suite à un appel de chauffage, la borne W du thermostat est alimentée et le ventilateur d'air de combustion démarre pour une pré-purge de 5 secondes. Lorsque le pressostat détecte que le ventilateur d'air de combustion déplace suffisamment d'air de combustion, la séquence du brûleur démarre. Cette fonction est contrôlée par le contrôleur du régulateur de gaz intégré (IGC). Le moteur de ventilateur intérieur (évaporateur) démarre dans les 30 secondes suivant l'allumage de la flamme. Lorsque le réglage de température du thermostat est atteint, la borne W n'est plus alimentée, les brûleurs s'éteignent et le moteur de ventilateur intérieur (évaporateur) s'arrête dans un délai de 90 secondes. Veuillez noter que le contrôleur du régulateur de gaz intégré (IGC) de l'appareil peut automatiquement réduire la temporisation d'activation du moteur du ventilateur intérieur et augmenter la temporisation de désactivation du moteur du ventilateur intérieur en cas de pression statique élevée dans la gaine ou d'obstruction partielle du filtre.

Séquence de fonctionnement de chauffage (modèles triphasés)

(consultez les figures 17 et 18 et l'étiquette de câblage de l'appareil)

Suite à un appel de chauffage, la borne W du thermostat est alimentée et le ventilateur d'air de combustion démarre. Lorsque le pressostat détecte que le ventilateur d'air de combustion déplace suffisamment d'air de combustion, la séquence du brûleur démarre. Cette fonction est contrôlée par le contrôleur du régulateur de gaz intégré (IGC). Le moteur de ventilateur intérieur (évaporateur) démarre dans les 45 secondes suivant l'allumage de la flamme. Lorsque le réglage de température du thermostat est atteint, la borne W n'est plus alimentée, les brûleurs s'éteignent et le moteur de ventilateur intérieur (évaporateur) s'arrête dans un délai de 45 secondes. Veuillez noter que le contrôleur du régulateur de gaz intégré (IGC) de l'appareil peut automatiquement réduire la temporisation d'activation du moteur du ventilateur intérieur et augmenter la temporisation de désactivation du moteur du ventilateur intérieur en cas de pression statique élevée dans la gaine ou d'obstruction partielle du filtre.

Interrupteurs de limite

L'interrupteur de limite (LS) normalement fermé ferme le circuit de commande. Si la température de l'air de sortie augmente au-delà de la température maximale permise, l'interrupteur de limite s'ouvre et le circuit de commande se déclenche. Toute interruption dans le circuit de commande ferme rapidement la vanne de gaz et coupe le débit de gaz aux brûleurs. Le moteur de ventilateur continue de

fonctionner jusqu'à ce que l'interrupteur de limite se remette en circuit.

Lorsque la température de l'air chute sous le seuil de basse température de l'interrupteur de limite, l'interrupteur se ferme et ferme le circuit de commande. Le système d'allumage direct par étincelle s'arrête et redémarre pour reprendre le mode de chauffage normal.

Tableau 7 – Indications du témoin DEL

CODE D'ÉTAT	INDICATIONS DU TÉMOIN DEL
Fonctionnement normal ²	Allumée
Panne d'alimentation ou panne matérielle	Éteinte
Contrôlez le fusible et le circuit de basse tension	1 clignotement
Anomalie de l'interrupteur de limite	2 clignotements
Anomalie de détection de flamme	3 clignotements
Quatre anomalies consécutives de l'interrupteur de limite	4 clignotements
Anomalie de verrouillage d'allumage	5 clignotements
Anomalie de pressostat	6 clignotements
Anomalie de l'interrupteur de retour de flamme	7 clignotements
Anomalie d'erreur interne	8 clignotements
Réenclenchement automatique temporaire de 1 heure ¹	9 clignotements

REMARQUES :

1. Ce code d'erreur signale une erreur interne du processeur qui se réinitialise automatiquement au bout d'une heure. L'anomalie peut être causée par des signaux parasites dans la structure ou à proximité. Il s'agit d'une exigence UL.
2. La DEL indique un fonctionnement acceptable. Ne remplacez pas la carte de commande de l'allumage.
3. Lorsque la borne W est alimentée, les brûleurs restent allumés pendant au moins 60 secondes.
4. S'il y a plus d'un code d'erreur, ils s'affichent par la DEL par séquence.

Interrupteur de retour de flamme

L'interrupteur de retour de flamme ferme le robinet de gaz principal en cas de retour de flamme. L'interrupteur est situé au-dessus des brûleurs principaux. Lorsque la température de l'interrupteur de retour de flamme atteint la température maximale permise, le circuit de commande se déclenche, ce qui ferme la vanne de gaz et coupe l'arrivée de gaz aux brûleurs. Le moteur de ventilateur intérieur (évaporateur) (IFM) et le ventilateur d'air de combustion continuent de tourner jusqu'à ce que l'interrupteur se remette en circuit. La DEL de l'IGC signale le CODE D'ERREUR 7.

Étape 3 – Mise en service et réglages du système de refroidissement

Complétez les étapes requises indiquées dans la section « Avant la mise en service » avant de démarrer l'appareil. Ne contournez aucun dispositif de sécurité lorsque vous faites fonctionner l'appareil. Ne faites pas fonctionner le compresseur lorsque la température extérieure est inférieure à 40 °F (4,4 °C), sauf si l'ensemble de basse température ambiante auxiliaire est utilisé. Ne faites pas fonctionner le compresseur sur des cycles courts. Attendez 5 minutes entre les cycles pour éviter d'endommager le compresseur.

Vérification de fonctionnement des commandes de refroidissement

Faites démarrer l'appareil et vérifiez le bon fonctionnement des commandes de refroidissement comme suit :

1. Placez le commutateur SYSTEM (système) du thermostat d'ambiance à la position OFF (arrêt). Vérifiez que le moteur de ventilateur démarre lorsque le commutateur FAN (ventilateur) est placé en position ON (marche) et qu'il s'arrête lorsque le commutateur FAN (ventilateur) est placé en position AUTO (automatique).

- Placez le commutateur SYSTEM (système) en position COOL (refroidissement) et le commutateur FAN (ventilateur) en position AUTO (automatique). Réglez la commande de refroidissement à un niveau inférieur à la température de la pièce. Vérifiez que le compresseur, le ventilateur de condenseur et les moteurs de ventilateur de l'évaporateur démarrent. Vérifiez que le cycle de refroidissement s'arrête lorsque le réglage de la commande de température est atteint. Le ventilateur de l'évaporateur continue de fonctionner pendant 90 secondes.
- Si l'installation comprend un thermostat d'ambiance à basculement automatique, placez les commutateurs SYSTEM (système) et FAN (ventilateur) en position AUTO (automatique). Vérifiez si l'appareil fonctionne en mode de chauffage lorsque la commande de température est réglée sur un appel de chauffage (supérieur à la température de la pièce) et qu'il fonctionne en mode de refroidissement lorsque la commande de température est réglée sur un appel de refroidissement (inférieur à la température de la pièce).

IMPORTANT : Les compresseurs scroll à 3 phases ont un sens de marche. Vous devez vérifier le bon sens de marche du compresseur de l'appareil par le raccordement des fils d'alimentation 3 phases. Si le mauvais sens de marche n'est pas corrigé dans les 5 minutes, la protection interne coupe l'alimentation du compresseur. Les fils d'alimentation 3 phases de l'appareil doivent être inversés pour corriger le sens de marche. Lorsque le compresseur tourne dans le mauvais sens, la différence entre les pressions d'aspiration et de refoulement est minime.

Vérification et réglage de la charge de frigorigène

Le circuit de l'appareil est complètement chargé de frigorigène R-410A à l'usine, puis vérifié et scellé. Laissez le système fonctionner pendant au moins 15 minutes avant de vérifier ou de régler la charge.

⚠

AVERTISSEMENT



RISQUE D'EXPLOSION

Le non-respect de cet avertissement pourrait entraîner des blessures graves ou mortelles et des dommages matériels.

N'utilisez jamais de l'air ou des gaz renfermant de l'oxygène pour rechercher des fuites ou faire fonctionner un compresseur de frigorigène. Des mélanges pressurisés d'air ou de gaz renfermant de l'oxygène pourraient provoquer une explosion.

REMARQUE : Normalement, il n'est pas nécessaire de régler la charge de frigorigène, sauf si l'on suspecte que l'appareil ne contient pas la charge de R-410A appropriée.

REMARQUE : Certains appareils ont des orifices calibrés de frigorigène fixes. La procédure de charge n'est pas la même pour les appareils avec détendeurs thermostatiques. Reportez-vous à la procédure qui convient pour votre appareil.

L'étiquette de charge et les tableaux illustrés se rapportent à des températures et pressions du système en mode de refroidissement seulement. Une étiquette de charge de frigorigène est apposée à l'intérieur du panneau d'accès au compresseur. (Consultez les

tableaux 9 Température de sous-refroidissement pour appareils avec détendeur thermostatique et Température de surchauffe pour appareils avec orifice calibré fixe.) Les tableaux indiquent la température de conduite de liquide requise à des pressions de conduite de refoulement et des températures ambiantes extérieures données.

Un tableau de température de surchauffe se trouve à l'intérieur du panneau d'accès au compresseur sur les appareils avec orifice calibré fixe. Reportez-vous à la procédure de charge qui figure sur l'étiquette.

Vous devez utiliser un thermocouple ou un thermomètre à thermistance et un manomètre de collecteur pour évaluer la charge d'un appareil par la méthode de charge de température de sous-refroidissement. Les thermomètres au mercure ou les petits thermomètres à cadran ne conviennent pas pour ce type de mesure.

⚠

MISE EN GARDE

RISQUE DE DOMMAGES À L'APPAREIL

Le non-respect de cette mise en garde pourrait entraîner des dommages à l'appareil.

Lorsque vous évaluez la charge de frigorigène, le réglage indiqué en rapport avec la charge spécifiée à l'usine doit toujours être très minime. Si la procédure indique qu'un réglage substantiel est nécessaire, cela indique une condition anormale dans le circuit de refroidissement, p. ex., un débit d'air insuffisant à travers le ou les serpents.

Procéder de la façon suivante :

- Retirez les capuchons des raccords d'entretien des côtés basse et haute pressions.
- Utilisez des flexibles avec poussoir d'obus de valve pour raccorder respectivement les manomètres de basse et haute pressions aux raccords d'entretien de basse et haute pressions.
- Faites fonctionner l'appareil en mode de refroidissement jusqu'à ce que les pressions du circuit se stabilisent.
- Mesurez et notez les valeurs suivantes :
 - Température ambiante extérieure (°F [°C] thermomètre sec).
 - Température de la conduite de liquide (°F [°C]).
 - Pression de refoulement (côté haute pression) (psig).
 - Pression d'aspiration (côté basse pression) (psig) (pour référence seulement).
- À l'aide des tableaux de charge de refroidissement, comparez la température de l'air extérieur (°F [°C] thermomètre sec) par rapport à la pression de la conduite de refoulement (psig) pour déterminer la température de conduite de liquide du système souhaitée (consultez le tableau 9).
- Comparez la température de conduite de liquide réelle avec la température de conduite de liquide souhaitée. Avec une tolérance de ± 2 °F ($\pm 1,1$ °C), ajoutez du frigorigène si la température est plus de 2 °F (1,1 °C) supérieure à la température de la conduite de liquide appropriée, ou retirez du frigorigène si la température est plus de 2 °F (1,1 °C) inférieure à la température de la conduite de liquide requise.

REMARQUE : Si le problème qui cause des mesures imprécises est une fuite de frigorigène, consultez la section Recherche de fuites de frigorigène.

Débit d'air intérieur et réglages de débit d'air

⚠ MISE EN GARDE

RISQUE DE COMPROMETTRE LE FONCTIONNEMENT DE L'APPAREIL

Le non-respect de cette mise en garde pourrait entraîner des dommages à l'appareil.

En mode de refroidissement, le volume d'air recommandé est de 350 à 450 pi³/min pour chaque 12 000 Btu/h de capacité de refroidissement. En mode de chauffage, le débit d'air doit produire une augmentation de température correspondant à la plage de température qui figure sur la plaque signalétique de l'appareil.

REMARQUE : Vérifiez que tous les registres de soufflage et de retour d'air sont ouverts, libres d'obstructions et correctement réglés.

⚠ AVERTISSEMENT

RISQUE D'ÉLECTROCUTION

Le non-respect de cet avertissement pourrait entraîner des blessures ou la mort.

Débranchez l'alimentation électrique de l'appareil et placez une étiquette de verrouillage avant de changer la vitesse du ventilateur.

Cet appareil utilise des vitesses de ventilateur différentes pour les modes de chauffage au gaz et de refroidissement. Les modèles monophasés ont également une vitesse de ventilateur continue spécifique. Tous les modèles (monophasés et triphasés) ont deux vitesses de mode de refroidissement pouvant être sélectionnées sur place : une vitesse de ventilateur de refroidissement normale (350 à 450 pi³/min/tonne) et une vitesse de ventilateur de déshumidification améliorée (aussi basse que 320 pi³/min/tonne) pour une utilisation avec un déshumidistat ou un thermostat avec fonction de déshumidification.

Cet appareil est réglé en usine pour un fonctionnement à vitesse unique de débit d'air en mode de refroidissement. Pour les modèles monophasés, la vitesse de mode de refroidissement correspond au marquage COOL (refroidissement) sur le régulateur de gaz intégré (IGC) (consultez la figure 19). Pour les modèles triphasés, la vitesse de mode de refroidissement correspond au marquage LOW (basse) sur la carte interface (IFB) (consultez la figure 20). Les réglages d'usine sont indiqués dans les tableaux 10 et 11. Il y a jusqu'à 3 prises de vitesse supplémentaires disponibles en mode de chauffage ou de refroidissement, ou un mode de vitesse de ventilateur continu (consultez le tableau 8 pour les codes de couleurs des fils du moteur de ventilateur intérieur). Pour les modèles monophasés, une des prises de vitesse supplémentaires est raccordée à la vitesse de ventilateur continu. Les deux autres fils dans le boîtier de commande près du régulateur de gaz intégré (IGC) ne sont pas raccordés. Pour les modèles triphasés, les 3 fils de vitesse supplémentaires ne sont pas raccordés et sont isolés par des capuchons de vinyle. Ils sont situés dans le boîtier de commande près de la carte interface du ventilateur (IFB) (consultez la figure 20).

Réglage de la vitesse de ventilateur de chauffage au gaz (modèles monophasés) :

Pour changer la vitesse de ventilateur de chauffage au gaz :

1. Débranchez le fil de vitesse existant de la borne HEAT (chauffage) du régulateur de gaz intégré (IGC).

2. Branchez le fil de vitesse souhaité à la borne HEAT (chauffage) sur la carte IGC. Assurez-vous que la vitesse choisie permet d'obtenir l'augmentation de température correspondant à la plage de température qui figure sur la plaque signalétique de l'appareil.

Réglage de la vitesse de ventilateur de chauffage au gaz (modèles triphasés)

Pour changer la vitesse de ventilateur de chauffage au gaz :

1. Retirez les capuchons de vinyle des fils de vitesse désirée (consultez le tableau 8 pour connaître les codes de couleur). Les tableaux 11 et 12 montrent l'augmentation de température associée à chaque vitesse de ventilateur pour une pression statique donnée. Assurez-vous que la vitesse choisie permet d'obtenir l'augmentation de température correspondant à la plage de température qui figure sur la plaque signalétique de l'appareil.
2. Débranchez le fil de vitesse courante de la borne GAS HEAT (chauffage au gaz) sur la carte interface (IFB) (figure 18) et placez le capuchon de vinyle sur le connecteur du fil.
3. Branchez le fil de vitesse souhaité à la borne GAS HEAT (chauffage au gaz) sur la carte interface du ventilateur (IFB).

Réglage de vitesse du ventilateur de refroidissement (fonction de déshumidification non utilisée) (modèles monophasés) :

Pour changer la vitesse de mode de refroidissement :

1. Débranchez le fil de vitesse existant de la borne COOL (refroidissement) de la carte du régulateur de gaz intégré (IGC). Ajoutez la perte de charge de serpentin humide du tableau 13 à la pression statique du système pour corriger la vitesse de débit d'air de refroidissement dans le tableau 8 qui donne le débit d'air de refroidissement nominal dans le tableau 1 pour chaque taille d'appareil.
2. Branchez le fil de vitesse souhaité à la borne COOL (refroidissement) sur la carte IGC.

Réglage de vitesse unique du ventilateur de refroidissement (fonction de déshumidification non utilisée) (modèles triphasés)

Pour changer la vitesse de mode de refroidissement :

1. Retirez les capuchons de vinyle des fils de vitesse désirée (consultez le tableau 8 pour connaître les codes de couleur). Ajoutez la perte de charge de serpentin humide du tableau 13 à la pression statique du système pour corriger la vitesse de débit d'air de refroidissement dans le tableau 11 ou 12 qui donne le débit d'air de refroidissement nominal dans le tableau 1 pour chaque taille d'appareil.
2. Débranchez le fil de vitesse courante de la borne LOW (basse) sur la carte interface (IFB) (consultez la figure 20) et placez le capuchon de vinyle sur le connecteur du fil.
3. Branchez le fil de vitesse souhaité à la borne LOW (basse) sur la carte interface du ventilateur (IFB).

Réglage de vitesse du ventilateur de refroidissement de déshumidification (modèles monophasés) :

IMPORTANT : La commande de déshumidification doit ouvrir le circuit de commande lorsque l'humidité dépasse le seuil de réglage.

L'utilisation de la vitesse du ventilateur de refroidissement de déshumidification requiert l'usage d'un déshumidistat de 24 V c.a. ou d'un thermostat avec connexion de commande de 24 V c.a. Dans les deux cas, la commande de déshumidification doit ouvrir le circuit de commande lorsque l'humidité dépasse le seuil de réglage de déshumidification.

1. Déplacez le cavalier de dérivation sur la carte IGD à DH (consultez la figure 19).
2. Consultez le tableau de débit d'air (tableau 10) pour déterminer les vitesses permises du ventilateur de refroidissement de déshumidification. Les vitesses non permises apparaissent en grisé dans le tableau 10.
3. Branchez le fil de vitesse sélectionné à la borne DHUM (déshumidification) sur la carte IGC. Vérifiez que la pression statique est dans une plage acceptable pour la borne de vitesse utilisée pour le refroidissement de déshumidification.

Réglage de vitesse double du ventilateur de refroidissement (fonction de déshumidification non utilisée) (modèles triphasés)

IMPORTANT : La commande de déshumidification doit ouvrir le circuit de commande lorsque l'humidité dépasse le seuil de réglage.

L'utilisation de la vitesse du ventilateur de refroidissement de déshumidification requiert l'usage d'un déshumidistat de 24 V c.a. ou d'un thermostat avec connexion de commande de 24 V c.a. Dans les deux cas, la commande de déshumidification doit ouvrir le circuit de commande lorsque l'humidité dépasse le seuil de réglage de déshumidification.

1. Débranchez le fil de vitesse du ventilateur de la borne LOW (basse) sur la carte interface du ventilateur (IFB) (consultez la figure 20).
2. Déterminez la vitesse normale du ventilateur de refroidissement appropriée pour l'appareil et l'application. Ajoutez la perte de charge de serpentin humide du tableau 13 à la pression statique du système pour corriger la vitesse de débit d'air de refroidissement dans le tableau 11 ou 12 qui donne le débit d'air de refroidissement nominal dans le tableau 1 pour chaque taille d'appareil.
3. Retirez le capuchon de vinyle du fil de vitesse désirée (consultez le tableau 8 pour connaître le code de couleur) pour la vitesse normale du ventilateur de refroidissement et branchez le fil de vitesse souhaité à la borne HIGH (haute) sur la carte interface.
4. Consultez les tableaux de débit d'air (tableaux 11 ou 12) pour déterminer les vitesses permises du ventilateur de refroidissement de déshumidification. Dans le tableau 11 ou 12, les vitesses de refroidissement de déshumidification non permises apparaissent en grisé.
5. Retirez le capuchon de vinyle du fil de vitesse désirée (consultez le tableau 8 pour connaître le code de couleur) pour la vitesse du ventilateur de refroidissement de déshumidification et branchez le fil de vitesse souhaité à la borne LOW (basse) sur la carte interface (IFB). Vérifiez que la pression statique est dans une plage acceptable pour la borne de vitesse utilisée pour le refroidissement de déshumidification.
6. Utilisez des capuchons de vinyle de rechange pour isoler tous les fils de vitesse inutilisés.

REMARQUE : En mode de refroidissement, le volume d'air recommandé est de 350 à 450 pi³/min pour chaque 12 000 Btu/h de capacité de refroidissement.

Réglage de vitesse continue du ventilateur (modèles monophasés) :

Pour changer la vitesse continue du ventilateur :

1. Débranchez le fil de vitesse existant de la borne FAN (ventilateur) du régulateur de gaz intégré (IGC).
2. Branchez le fil de vitesse souhaité à la borne FAN (ventilateur) sur la carte IGC.

Fonctionnement continu du ventilateur (modèles triphasés)

Lorsque la fonction DEHUM (déshumidification) n'est pas utilisée, la vitesse continue du ventilateur est la même que celle du ventilateur de refroidissement. Lorsque la fonction DEHUM (déshumidification) est utilisée, la vitesse continue du ventilateur fonctionne à LOW (basse) sur la carte interface lorsque le fil de commande DH n'est pas alimenté, ou fonctionne à HIGH (haute) sur la carte interface lorsque le fil de commande DH est alimenté (consultez la figure 20).

Tableau 8 – Code de couleur des fils de moteur de ventilateur intérieur

Noir = Haute vitesse
Orange = Vitesse moyenne-élevée
Rouge = Vitesse moyenne
Rose = Vitesse moyenne-basse vitesse
Bleu = Basse vitesse

Séquence de fonctionnement du système de refroidissement

Avec le commutateur SYSTEM du thermostat d'ambiance à la position COOL (refroidissement) et le commutateur du ventilateur à la position AUTO (automatique), la séquence de fonctionnement du système de refroidissement se déroule comme suit :


1. Lorsque la température de la pièce dépasse légèrement le seuil de réglage de refroidissement du thermostat, ce dernier ferme le circuit entre la borne R du thermostat les bornes Y et G.
2. Les contacts normalement ouverts du contacteur C excité se ferment, ce qui ferme le circuit entre le moteur de compresseur (COMP) et le moteur de ventilateur (extérieur) du condenseur (OFM). Les deux moteurs démarrent instantanément.
3. Les contacts normalement ouverts sur la carte interface du ventilateur (IFB) sont fermés, ce qui excite un circuit du moteur de ventilateur intérieur (IFM).

REMARQUE : Une fois que le compresseur a démarré puis s'est arrêté, il ne doit pas être redémarré avant 5 minutes. Le cycle de refroidissement demeure en fonction jusqu'à ce que la température de la pièce chute légèrement sous le seuil de réglage de refroidissement du thermostat. À ce moment, le thermostat ouvre le circuit entre la borne R du thermostat les bornes Y et G. Ces circuits ouverts désexcitent la bobine du contacteur C. Les moteurs de ventilateur du condenseur et du compresseur s'arrêtent. Dans un délai de 60 secondes, le moteur de ventilateur s'arrête. L'appareil passe en mode de veille, en attente du prochain appel de refroidissement du thermostat d'ambiance.


Tableau 9 – Tableau de charge de refroidissement

TABLEAU DE CHARGE DE SURCHAUFFE (SURCHAUFFE °F (°C) À L'ORIFICE D'ENTRETIEN CÔTÉ ASPIRATION DU COMPRESSEUR)														PROCÉDURE DE CHARGE – REFROIDISSEMENT SEULEMENT	
TEMPÉRATURE EXTERIEURE °F (°C)	TEMPÉRATURE DE L'AIR ENTRANT DANS L'ÉVAPORATEUR °F (°C) HUMIDE													1	
	50 (10)	52 (11)	54 (12)	56 (13)	58 (14)	60 (16)	62 (17)	64 (18)	66 (19)	68 (20)	70 (21)	72 (22)	74 (23)		76 (24)
55 (12,7)	9 (5,0)	12 (6,7)	14 (7,8)	17 (9,4)	20 (11)	23 (13)	26 (14)	29 (16)	32 (18)	35 (19)	37 (21)	40 (22)	42 (23)	45 (25)	3
60 (15,6)	7 (3,9)	10 (5,6)	12 (6,7)	15 (8,3)	18 (10)	21 (12)	24 (13)	27 (15)	30 (17)	33 (18)	35 (19)	38 (21)	40 (22)	43 (24)	
65 (18,3)	–	6 (3,3)	10 (5,6)	13 (7,2)	16 (8,9)	19 (11)	21 (12)	24 (13)	27 (15)	30 (17)	33 (18)	36 (20)	38 (21)	41 (23)	5
70 (21,1)	–	–	7 (3,9)	10 (5,6)	13 (7,2)	16 (8,9)	19 (11)	21 (12)	24 (13)	27 (15)	30 (17)	33 (18)	36 (20)	39 (22)	
75 (23,9)	–	–	–	6 (3,3)	9 (5,0)	12 (6,7)	15 (8,3)	18 (10)	21 (12)	24 (13)	28 (16)	31 (17)	34 (19)	37 (21)	7
80 (26,7)	–	–	–	–	5 (2,8)	8 (4,4)	12 (6,7)	15 (8,3)	18 (10)	21 (12)	25 (14)	28 (16)	31 (17)	35 (19)	
85 (29,4)	–	–	–	–	–	–	8 (4,4)	11 (6,1)	15 (8,3)	19 (11)	22 (12)	26 (14)	30 (17)	33 (18)	9
90 (32,2)	–	–	–	–	–	–	5 (2,8)	9 (5,0)	13 (7,2)	16 (8,9)	20 (11)	24 (13)	27 (15)	31 (17)	
95 (35,0)	–	–	–	–	–	–	–	6 (3,3)	10 (5,6)	14 (7,8)	18 (10)	22 (12)	25 (14)	29 (16)	11
100 (37,7)	–	–	–	–	–	–	–	8 (4,4)	12 (6,7)	15 (8,3)	20 (11)	23 (13)	27 (15)	–	
105 (40,6)	–	–	–	–	–	–	–	5 (2,8)	9 (5,0)	13 (7,2)	17 (9,4)	22 (12)	26 (14)	–	13
110 (43,3)	–	–	–	–	–	–	–	–	6 (3,3)	11 (6,1)	15 (8,3)	20 (11)	25 (14)	–	
115 (46,1)	–	–	–	–	–	–	–	–	–	8 (4,4)	14 (7,8)	18 (10)	23 (13)	–	

TEMPÉRATURE REQUISE DE LA CONDUITE D'ASPIRATION °F (°C) (MESURÉE À L'ORIFICE D'ENTRETIEN CÔTÉ ASPIRATION DU COMPRESSEUR)									
TEMPÉRATURE DE SURCHAUFFE °F (°C)	PRESSION D'ASPIRATION À L'ORIFICE D'ENTRETIEN CÔTÉ ASPIRATION PSIG (kPa)								
	107 (738)	111 (766)	116 (800)	120 (828)	125 (862)	130 (897)	135 (931)	140 (966)	145 (1000)
0 (0)	35 (1,7)	37 (2,8)	39 (3,9)	41 (5,0)	43 (6,1)	45 (7,2)	47 (8,3)	49 (9,4)	51 (11)
2 (1,1)	37 (2,8)	39 (3,9)	41 (5,0)	43 (6,1)	45 (7,2)	47 (8,3)	49 (9,4)	51 (11)	53 (12)
4 (2,2)	39 (3,9)	41 (5,0)	43 (6,1)	45 (7,2)	47 (8,3)	49 (9,4)	51 (11)	53 (12)	55 (13)
6 (3,3)	41 (5,0)	43 (6,1)	45 (7,2)	47 (8,3)	49 (9,4)	51 (11)	53 (12)	55 (13)	57 (14)
8 (4,4)	43 (6,1)	45 (7,2)	47 (8,3)	49 (9,4)	51 (11)	53 (12)	55 (13)	57 (14)	59 (15)
10 (5,6)	45 (7,2)	47 (8,3)	49 (9,4)	51 (11)	53 (12)	55 (13)	57 (14)	59 (15)	61 (16)
12 (6,7)	47 (8,3)	49 (9,4)	51 (11)	53 (12)	55 (13)	57 (14)	59 (15)	61 (16)	63 (17)
14 (7,8)	49 (9,4)	51 (11)	53 (12)	55 (13)	57 (14)	59 (15)	61 (16)	63 (17)	65 (18)
16 (8,9)	51 (11)	53 (12)	55 (13)	57 (14)	59 (15)	61 (16)	63 (17)	65 (18)	67 (19)
18 (10,0)	53 (12)	55 (13)	57 (14)	59 (15)	61 (16)	63 (17)	65 (18)	67 (19)	69 (21)
20 (11,1)	55 (13)	57 (14)	59 (15)	61 (16)	63 (17)	65 (18)	67 (19)	69 (21)	71 (22)
22 (12,2)	57 (14)	59 (15)	61 (16)	63 (17)	65 (18)	67 (19)	69 (21)	71 (22)	73 (23)
24 (13,3)	59 (15)	61 (16)	63 (17)	65 (18)	67 (19)	69 (21)	71 (22)	73 (23)	75 (24)
26 (14,4)	61 (16)	63 (17)	65 (18)	67 (19)	69 (21)	71 (22)	73 (23)	75 (24)	77 (25)
28 (15,6)	63 (17)	65 (18)	67 (19)	69 (21)	71 (22)	73 (23)	75 (24)	77 (25)	79 (26)
30 (16,7)	65 (18)	67 (19)	69 (21)	71 (22)	73 (23)	75 (24)	77 (25)	79 (26)	81 (27)
32 (17,8)	67 (19)	69 (21)	71 (22)	73 (23)	75 (24)	77 (25)	79 (26)	81 (27)	83 (28)
34 (18,9)	69 (21)	71 (22)	73 (23)	75 (24)	79 (26)	79 (26)	83 (28)	85 (29)	–
36 (20,0)	71 (22)	73 (23)	75 (24)	81 (27)	81 (27)	83 (28)	85 (29)	87 (31)	–
38 (21,1)	73 (23)	75 (24)	83 (28)	83 (28)	83 (28)	85 (29)	87 (31)	89 (32)	–
40 (22,2)	75 (24)	85 (29)	85 (29)	85 (29)	85 (29)	85 (29)	87 (31)	89 (32)	91 (33)



50ZH500518 REV. A




50ZH500518 REV. A


Le tableau de charge de surchauffe est issu du point de performance optimale. Température ambiante extérieure de 95 °F [35 °C] et conditions intérieures de (80 °F [27 °C] (thermomètre sec) et de 67 °F [19 °C] (thermomètre humide). Si la case comporte un tiret (–), ne tentez pas de vérifier la charge ou de charger l'appareil dans ces conditions par la méthode de surchauffe. (La méthode par pesée doit être utilisée.)

A150625

Dimension du modèle	Température de sous-refroidissement requise °F (°C)					Pression (psig)	Température de la conduite de liquide requise pour un sous-refroidissement spécifique (R-410A)					Pression (kPa)	Température de sous-refroidissement requise (°C)				
	Température ambiante extérieure °F (°C)						Température de sous-refroidissement requise (°F)						Température de sous-refroidissement requise (°C)				
	75 (24)	85 (29)	95 (35)	105 (41)	115 (46)		5	10	15	20	25		3	6	8	11	14
036	13 (7,2)	13 (7,2)	13 (7,3)	13 (7,4)	14 (7,7)	189	61	56	51	46	41	1303	16	13	11	8	5
						196	63	58	53	48	43	1351	17	15	12	9	6
						203	66	61	56	51	46	1399	19	16	13	10	8
						210	68	63	58	53	48	1448	20	17	14	11	9
						217	70	65	60	55	50	1496	21	18	15	13	10
						224	72	67	62	57	52	1544	22	19	16	14	11
						231	74	69	64	59	54	1593	23	20	18	15	12
						238	76	71	66	61	56	1641	24	21	19	16	13
						245	77	72	67	62	57	1689	25	22	20	17	14
						252	79	74	69	64	59	1737	26	23	21	18	15
						260	81	76	71	66	61	1792	27	25	22	19	16
						268	83	78	73	68	63	1848	29	26	23	20	17
						276	85	80	75	70	65	1903	30	27	24	21	19
						284	87	82	77	72	67	1958	31	28	25	22	20
						292	89	84	79	74	69	2013	32	29	26	23	21
						300	91	86	81	76	71	2068	33	30	27	24	22
						309	93	88	83	78	73	2130	34	31	28	26	23
						318	95	90	85	80	75	2192	35	32	29	27	24
						327	97	92	87	82	77	2254	36	33	31	28	25
						336	99	94	89	84	79	2316	37	34	32	29	26
						345	101	96	91	86	81	2378	38	35	33	30	27
						354	103	98	93	88	83	2440	39	36	34	31	28
						364	105	100	95	90	85	2509	40	38	35	32	29
						374	107	102	97	92	87	2578	41	39	36	33	30
						384	108	103	98	93	88	2647	42	40	37	34	31
						394	110	105	100	95	90	2716	44	41	38	35	32
						404	112	107	102	97	92	2785	45	42	39	36	33
						414	114	109	104	99	94	2854	46	43	40	37	34
						424	116	111	106	101	96	2923	47	44	41	38	35
						434	118	113	108	103	98	2992	48	45	42	39	36
						444	119	114	109	104	99	3061	48	46	43	40	37
						454	121	116	111	106	101	3130	49	47	44	41	38
						464	123	118	113	108	103	3199	50	48	45	42	39
						474	124	119	114	109	104	3268	51	48	46	43	40
						484	126	121	116	111	106	3337	52	49	47	44	41
						494	127	122	117	112	107	3406	53	50	47	45	42
						504	129	124	119	114	109	3475	54	51	48	46	43
						514	131	126	121	116	111	3544	55	52	49	46	44
						524	132	127	122	117	112	3612	56	53	50	47	45
						534	134	129	124	119	114	3681	56	54	51	48	45



50VL500709 REV.-



50VL500709 REV.-

Pour pouvoir vérifier ou régler la charge de façon adéquate, les conditions doivent être adéquates pour une charge par sous-refroidissement. Les conditions sont favorables lorsque la température extérieure est comprise entre 75 °F et 115 °F (24 °C et 46 °C), et la température intérieure comprise entre 70 °F et 80 °F (21 °C et 27 °C). Suivez la procédure ci-dessous.

A150626

Tableau 10 – Débit d'air, serpentins sec* – soufflages horizontal et vertical – capacités 24 à 60 – 208/230 V c.a. 1 phase

Capacité de l'appareil	Chauffage Élévation de température °F (°C)	Vitesse du moteur	Couleur de fil	Pression statique externe (pouces de col. d'eau)														
				0,1	0,2	0,3	0,4	0,5	0,6	0,7	0,8	0,9	1					
24040	Basse ¹	pi ³ /min	Bleu	669	580	525	423	303	---	---	---	---	---	---	---	---		
				BHP	0,09	0,10	0,11	0,11	0,12	---	---	---	---	---	---	---	---	
		Élévation de température (°F)		Rose	44	51	S.O.	S.O.	S.O.	S.O.	S.O.	S.O.	S.O.	S.O.	S.O.	S.O.	S.O.	S.O.
					Élévation de température (°F)	25	29	S.O.	S.O.	S.O.	S.O.	S.O.	S.O.	S.O.	S.O.	S.O.	S.O.	S.O.
		pi ³ /min			829	752	680	602	549	455	313	---	---	---	---	---	---	---
					BHP	0,14	0,15	0,15	0,16	0,17	0,17	0,18	---	---	---	---	---	---
	Élévation de température (°F)	Moyenne – basse ²	36		40	44	49	54	S.O.	S.O.	S.O.	S.O.	S.O.	S.O.	S.O.	S.O.	S.O.	
			Élévation de température (°F)		20	22	24	27	50	S.O.	S.O.	S.O.	S.O.	S.O.	S.O.	S.O.	S.O.	
	pi ³ /min		Moyenne ³	1 014	929	884	818	746	683	600	537	405	305	---	---	---		
				BHP	0,24	0,24	0,24	0,25	0,26	0,26	0,26	0,27	0,27	0,27	0,29	---		
	Élévation de température (°F)		Moyenne – élevée	29	32	34	36	40	44	50	55	S.O.	S.O.	S.O.	S.O.	S.O.		
				Élévation de température (°F)	16	18	19	20	22	24	24	28	31	S.O.	S.O.	S.O.		
pi ³ /min	Orange	1 041		972	916	850	782	713	631	581	465	340	---	---				
		BHP		0,25	0,26	0,26	0,26	0,26	0,27	0,27	0,28	0,29	0,30	0,31	---			
Élévation de température (°F)	Noir	29		31	32	35	38	42	47	51	S.O.	S.O.	S.O.	S.O.				
		Élévation de température (°F)		16	17	18	19	21	23	26	28	31	S.O.	S.O.	S.O.			
pi ³ /min		Élevée	1 187	1 124	1 061	996	930	896	840	776	698	610	---	---				
			BHP	0,36	0,36	0,37	0,37	0,38	0,38	0,39	0,39	0,39	0,39	0,40	---			
Élévation de température (°F)			25	26	28	30	32	33	35	38	43	49	---	---				
			Élévation de température (°F)	14	15	16	17	18	18	20	21	24	27	---	---			

PGD4, PGS4, WPG4

Tableau 10 – Débit d'air, serpentins sec* – soufflages horizontal et vertical – capacités 24 à 60 – 208/230 V c.a. 1 phase (suite)

Capacité de l'appareil	Chauffage Élévation de température °F (°C)	Vitesse du moteur	Couleur de fil	Pression statique externe (pouces de col. d'eau)														
				0,1	0,2	0,3	0,4	0,5	0,6	0,7	0,8	0,9	1					
24060	Basse ³	pi ³ /min	Bleu	669	580	525	423	303	---	---	---	---	---	---	---	---		
				BHP	0,09	0,10	0,11	0,11	0,12	---	---	---	---	---	---	---	---	
		Élévation de température (°F)	Bleu	S.O.	S.O.	S.O.	S.O.	S.O.	S.O.	S.O.	S.O.	S.O.	S.O.	S.O.	S.O.	S.O.	S.O.	
				Élévation de température (°F)	S.O.	S.O.	S.O.	S.O.	S.O.	S.O.	S.O.	S.O.	S.O.	S.O.	S.O.	S.O.	S.O.	S.O.
		Moyenne--basse ²	pi ³ /min	Rose	829	752	680	602	549	455	313	---	---	---	---	---	---	---
					BHP	0,14	0,15	0,15	0,16	0,17	0,17	0,18	---	---	---	---	---	---
	Élévation de température (°F)		Rose	54	S.O.	S.O.	S.O.	S.O.	S.O.	S.O.	S.O.	S.O.	S.O.	S.O.	S.O.	S.O.	S.O.	
				Élévation de température (°F)	30	S.O.	S.O.	S.O.	S.O.	S.O.	S.O.	S.O.	S.O.	S.O.	S.O.	S.O.	S.O.	S.O.
	pi ³ /min		Rouge	1 014	929	884	818	746	683	600	537	405	305	---	---	---	---	
				BHP	0,24	0,24	0,24	0,25	0,26	0,26	0,27	0,27	0,27	0,29	---	---	---	
	Élévation de température (°F)	Rouge	44	48	51	55	S.O.	S.O.	S.O.	S.O.	S.O.	S.O.	S.O.	S.O.	S.O.	S.O.		
			Élévation de température (°F)	25	27	28	30	S.O.	S.O.	S.O.	S.O.	S.O.	S.O.	S.O.	S.O.	S.O.	S.O.	
Moyenne--élevée ¹	pi ³ /min	Orange	1 041	972	916	850	782	713	631	581	465	340	---	---	---			
			BHP	0,25	0,26	0,26	0,26	0,26	0,27	0,28	0,29	0,30	0,31	---	---			
	Élévation de température (°F)	Orange	43	46	49	53	S.O.	S.O.	S.O.	S.O.	S.O.	S.O.	S.O.	S.O.	S.O.			
			Élévation de température (°F)	24	26	27	29	S.O.	S.O.	S.O.	S.O.	S.O.	S.O.	S.O.	S.O.	S.O.		
	pi ³ /min	Noir	1 187	1 124	1 061	996	930	896	840	776	698	610	---	---	---			
			BHP	0,36	0,36	0,37	0,37	0,38	0,38	0,39	0,39	0,39	0,40	---	---			
Élévation de température (°F)	Noir	38	40	42	45	48	50	53	S.O.	S.O.	S.O.	S.O.	S.O.					
		Élévation de température (°F)	21	22	23	25	27	28	30	S.O.	S.O.	S.O.	S.O.	S.O.				

Tableau 10 – Débit d'air, serpentins sec* – soufflages horizontal et vertical – capacités 24 à 60 – 208/230 V c.a. 1 phase (suite)

Capacité de l'appareil	Chauffage Élévation de température °F (°C)	Vitesse du moteur	Couleur de fil	Pression statique externe (pouces de col. d'eau)														
				0,1	0,2	0,3	0,4	0,5	0,6	0,7	0,8	0,9	1					
30040	Basse ¹	pi ³ /min	Bleu	669	580	525	423	303	---	---	---	---	---	---	---	---		
				BHP	0,09	0,10	0,11	0,11	0,12	---	---	---	---	---	---	---	---	
		Élévation de température (°F)	Bleu	44	51	S.O.	S.O.	S.O.	S.O.	S.O.	S.O.	S.O.	S.O.	S.O.	S.O.	S.O.	S.O.	
				Élévation de température (°F)	25	29	S.O.	S.O.	S.O.	S.O.	S.O.	S.O.	S.O.	S.O.	S.O.	S.O.	S.O.	S.O.
		Moyenne--basse ³	pi ³ /min	Rose	829	752	680	602	549	455	313	---	---	---	---	---	---	---
					BHP	0,14	0,15	0,15	0,16	0,17	0,17	0,18	---	---	---	---	---	---
	Élévation de température (°F)		Rose	36	40	44	49	54	S.O.	S.O.	S.O.	S.O.	S.O.	S.O.	S.O.	S.O.	S.O.	
				Élévation de température (°F)	20	22	24	27	30	S.O.	S.O.	S.O.	S.O.	S.O.	S.O.	S.O.	S.O.	S.O.
	pi ³ /min		Rouge	1 014	929	884	818	746	683	600	537	405	305	---	---	---	---	
				BHP	0,24	0,24	0,24	0,25	0,26	0,26	0,27	0,27	0,27	0,29	---	---	---	---
	Élévation de température (°F)	Rouge	29	32	34	36	40	44	50	55	S.O.	S.O.	S.O.	S.O.	S.O.	S.O.		
			Élévation de température (°F)	16	18	19	20	22	24	24	28	31	S.O.	S.O.	S.O.	S.O.	S.O.	
Moyenne--élevée	pi ³ /min	Orange	1 041	972	916	850	782	713	631	581	465	340	---	---	---	---		
			BHP	0,25	0,26	0,26	0,26	0,26	0,27	0,28	0,29	0,30	0,31	---	---	---	---	
	Élévation de température (°F)	Orange	29	31	32	35	38	42	47	51	S.O.	S.O.	S.O.	S.O.	S.O.	S.O.		
			Élévation de température (°F)	16	17	18	19	21	23	26	28	S.O.	S.O.	S.O.	S.O.	S.O.	S.O.	
	pi ³ /min	Noir	1 187	1 124	1 061	996	930	896	840	776	698	610	---	---	---	---		
			BHP	0,36	0,36	0,37	0,37	0,38	0,38	0,39	0,39	0,39	0,40	---	---	---	---	
Élévation de température (°F)	Noir	25	26	28	30	32	33	35	38	43	49	---	---	---	---			
		Élévation de température (°F)	14	15	16	17	18	18	20	21	24	27	---	---	---	---		

PGD4, PGS4, WPG4

Tableau 10 – Débit d'air, serpentins sec* – soufflages horizontal et vertical – capacités 24 à 60 – 208/230 V c.a. 1 phase (suite)

Capacité de l'appareil	Chauffage Élévation de température °F (°C)	Vitesse du moteur	Couleur de fil	Pression statique externe (pouces de col. d'eau)											
				0,1	0,2	0,3	0,4	0,5	0,6	0,7	0,8	0,9	1		
30060	Basse ³	pi ³ /min	Bleu	669	580	525	423	303	---	---	---	---	---	---	---
				BHP	0,09	0,10	0,11	0,11	0,12	---	---	---	---	---	---
		Élévation de température (°F)	Bleu	S.O.	S.O.	S.O.	S.O.	S.O.	S.O.	S.O.	S.O.	S.O.	S.O.	S.O.	S.O.
				Élévation de température (°F)	S.O.	S.O.	S.O.	S.O.	S.O.	S.O.	S.O.	S.O.	S.O.	S.O.	S.O.
		Moyenne--basse	pi ³ /min	Rose	829	752	680	602	549	455	313	---	---	---	---
					BHP	0,14	0,15	0,15	0,16	0,17	0,17	0,18	---	---	---
	Élévation de température (°F)		Rose	54	S.O.	S.O.	S.O.	S.O.	S.O.	S.O.	S.O.	S.O.	S.O.	S.O.	
				Élévation de température (°F)	30	S.O.	S.O.	S.O.	S.O.	S.O.	S.O.	S.O.	S.O.	S.O.	S.O.
	pi ³ /min		Rose	1 014	929	884	818	746	683	600	537	405	305		
				BHP	0,24	0,24	0,24	0,25	0,26	0,26	0,27	0,27	0,27	0,29	
	Élévation de température (°F)	Rose	44	48	51	55	S.O.	S.O.	S.O.	S.O.	S.O.	S.O.			
			Élévation de température (°F)	25	27	28	30	S.O.	S.O.	S.O.	S.O.	S.O.	S.O.		
Moyenne--élevée ¹	pi ³ /min	Orange	1 041	972	916	850	782	713	631	581	465	340			
			BHP	0,25	0,26	0,26	0,26	0,26	0,27	0,28	0,29	0,30	0,31		
	Élévation de température (°F)	Orange	43	46	49	53	S.O.	S.O.	S.O.	S.O.	S.O.	S.O.			
			Élévation de température (°F)	24	26	27	29	S.O.	S.O.	S.O.	S.O.	S.O.	S.O.		
	pi ³ /min	Orange	1 187	1 124	1 061	996	930	896	840	776	698	610			
			BHP	0,36	0,36	0,37	0,37	0,38	0,38	0,39	0,39	0,39	0,40		
Élévation de température (°F)	Orange	38	40	42	45	48	50	53	S.O.	S.O.	S.O.				
		Élévation de température (°F)	21	22	23	25	27	28	30	S.O.	S.O.	S.O.			
Élevée	Orange	21	22	23	25	27	28	30	S.O.	S.O.	S.O.				
		Élévation de température (°F)	21	22	23	25	27	28	30	S.O.	S.O.	S.O.			

Tableau 10 – Débit d'air, serpentins sec* – soufflages horizontal et vertical – capacités 24 à 60 – 208/230 V c.a. 1 phase (suite)

Capacité de l'appareil	Chauffage Élévation de température °F (°C)	Vitesse du moteur	Couleur de fil	Pression statique externe (pouces de col. d'eau)										
				0,1	0,2	0,3	0,4	0,5	0,6	0,7	0,8	0,9	1	
36060	25 à 55 (14 à 31)	Basse ³	Bleu	pi ³ /min	1 056	982	911	882	812	740	667	564	486	361
				BHP	0,24	0,24	0,24	0,26	0,26	0,27	0,28	0,29	0,30	0,30
		Moyenne--basse ¹	Rose	Élévation de température (°F)	42	46	49	51	55	S.O.	S.O.	S.O.	S.O.	S.O.
				Élévation de température (°F)	24	25	27	28	31	S.O.	S.O.	S.O.	S.O.	S.O.
		Moyenne ²	Rouge	pi ³ /min	1 174	1 107	1 045	985	914	890	825	760	673	572
				BHP	0,32	0,32	0,33	0,33	0,34	0,35	0,36	0,37	0,37	0,37
		Élevée	Noir	Élévation de température (°F)	38	40	43	46	49	50	54	S.O.	S.O.	S.O.
				Élévation de température (°F)	21	22	24	25	27	28	30	S.O.	S.O.	S.O.
		Moyenne--élevée	Orange	pi ³ /min	1 246	1 195	1 148	1 081	1 019	953	884	859	795	690
				BHP	0,38	0,39	0,39	0,40	0,40	0,41	0,42	0,42	0,42	0,42
Élevée	Noir	Élévation de température (°F)	36	38	39	41	44	47	51	52	S.O.	S.O.		
		Élévation de température (°F)	20	21	22	23	24	26	28	29	S.O.	S.O.		
Moyenne--élevée	Orange	pi ³ /min	1 361	1 299	1 229	1 210	1 152	1 092	1 025	958	889	822		
		BHP	0,48	0,49	0,49	0,50	0,50	0,51	0,51	0,51	0,51	0,51		
Élevée	Noir	Élévation de température (°F)	33	35	36	37	39	41	44	47	50	55		
		Élévation de température (°F)	18	19	20	21	22	23	24	26	28	30		
Élevée	Noir	pi ³ /min	1 596	1 542	1 482	1 424	1 362	1 304	1 238	1 173	1 201	1 143		
		BHP	0,74	0,74	0,74	0,75	0,75	0,75	0,76	0,76	0,77	0,77		
Élevée	Noir	Élévation de température (°F)	28	29	30	31	33	34	36	38	37	39		
		Élévation de température (°F)	16	16	17	17	18	19	20	21	21	22		

PGD4, PGS4, WPG4

Tableau 10 – Débit d'air, serpentins sec* – soufflages horizontal et vertical – capacités 24 à 60 – 208/230 V c.a. 1 phase (suite)

Capacité de l'appareil	Chauffage Élévation de température °F (°C)	Vitesse du moteur	Couleur de fil	Pression statique externe (pouces de col. d'eau)									
				0,1	0,2	0,3	0,4	0,5	0,6	0,7	0,8	0,9	1
36090	Basse ³	Bleu	pi ³ /min	1 056	982	911	882	812	740	667	564	486	361
			BHP	0,24	0,24	0,24	0,26	0,26	0,27	0,28	0,29	0,30	0,30
		Élévation de température (°F)	63	S.O.	S.O.	S.O.	S.O.	S.O.	S.O.	S.O.	S.O.	S.O.	S.O.
		Élévation de température (°F)	35	S.O.	S.O.	S.O.	S.O.	S.O.	S.O.	S.O.	S.O.	S.O.	S.O.
		pi ³ /min	1 174	1 107	1 045	985	914	890	825	760	673	572	
		BHP	0,32	0,32	0,33	0,33	0,34	0,35	0,36	0,37	0,37	0,37	
	Moyenne--basse	Rose	Élévation de température (°F)	57	60	64	S.O.	S.O.	S.O.	S.O.	S.O.	S.O.	S.O.
			Élévation de température (°F)	32	34	36	S.O.	S.O.	S.O.	S.O.	S.O.	S.O.	S.O.
		pi ³ /min	1 246	1 195	1 148	1 081	1 019	953	884	859	795	690	
		BHP	0,38	0,39	0,39	0,40	0,40	0,41	0,42	0,42	0,42	0,43	
		Élévation de température (°F)	54	56	58	62	S.O.	S.O.	S.O.	S.O.	S.O.	S.O.	
		Élévation de température (°F)	30	31	32	34	S.O.	S.O.	S.O.	S.O.	S.O.	S.O.	
Moyenne--élevée ¹	Orange	pi ³ /min	1 361	1 299	1 229	1 210	1 152	1 092	1 025	958	889	822	
		BHP	0,48	0,49	0,49	0,50	0,50	0,51	0,51	0,51	0,51	0,52	
	Élévation de température (°F)	49	51	54	55	58	61	65	S.O.	S.O.	S.O.		
	Élévation de température (°F)	27	29	30	31	32	34	36	S.O.	S.O.	S.O.		
	pi ³ /min	1 596	1 542	1 482	1 424	1 362	1 304	1 238	1 173	1 201	1 143		
	BHP	0,74	0,74	0,74	0,75	0,75	0,75	0,76	0,76	0,77	0,77		
Élevée	Noir	Élévation de température (°F)	42	43	45	47	49	51	54	57	56	58	
		Élévation de température (°F)	23	24	25	26	27	28	30	32	31	32	

Tableau 10 – Débit d'air, serpentin sec* – soufflages horizontal et vertical – capacités 24 à 60 – 208/230 V c.a. 1 phase (suite)

Capacité de l'appareil	Chauffage Élévation de température °F (°C)	Vitesse du moteur	Couleur de fil		Pression statique externe (pouces de col. d'eau)									
					0,1	0,2	0,3	0,4	0,5	0,6	0,7	0,8	0,9	1
42060	Basse ³	Bleu		pi ³ /min	1 001	902	833	777	717	650	575	527	466	419
				BHP	0,13	0,13	0,14	0,14	0,15	0,16	0,17	0,18	0,19	0,20
				Élévation de température (°F)	45	50	54	S.O.	S.O.	S.O.	S.O.	S.O.	S.O.	S.O.
				Élévation de température (°F)	25	28	30	S.O.	S.O.	S.O.	S.O.	S.O.	S.O.	S.O.
				pi ³ /min	1 016	950	902	842	783	721	655	590	541	480
				BHP	0,13	0,14	0,15	0,16	0,17	0,18	0,19	0,20	0,21	0,22
	Moyenne--basse ¹	Rose		Élévation de température (°F)	44	47	50	53	S.O.	S.O.	S.O.	S.O.	S.O.	S.O.
				Élévation de température (°F)	25	26	28	30	S.O.	S.O.	S.O.	S.O.	S.O.	
				pi ³ /min	1 403	1 358	1 316	1 265	1 217	1 167	1 116	1 067	1 012	956
				BHP	0,29	0,30	0,31	0,33	0,34	0,35	0,36	0,37	0,38	0,39
				Élévation de température (°F)	32	33	34	35	37	38	40	42	44	47
				Élévation de température (°F)	18	18	19	20	20	21	22	23	25	26
Moyenne--élevée	Orange		pi ³ /min	1 461	1 411	1 367	1 327	1 275	1 220	1 174	1 127	1 074	1 022	
			BHP	0,32	0,33	0,35	0,36	0,37	0,38	0,39	0,40	0,41	0,42	
			Élévation de température (°F)	31	32	33	34	35	37	38	40	42	44	
			Élévation de température (°F)	17	18	18	19	20	20	21	22	23	24	
			pi ³ /min	1 575	1 528	1 488	1 447	1 406	1 360	1 314	1 264	1 213	1 159	
			BHP	0,40	0,42	0,43	0,44	0,45	0,46	0,47	0,48	0,49	0,50	
Élevée	Noir		Élévation de température (°F)	28	29	30	31	32	33	34	35	37	39	
			Élévation de température (°F)	16	16	17	17	18	18	19	20	21	21	

PGD4, PGS4, WPG4

Tableau 10 – Débit d'air, serpentins sec* – soufflages horizontal et vertical – capacités 24 à 60 – 208/230 V c.a. 1 phase (suite)

Capacité de l'appareil	Chauffage Élévation de température °F (°C)	Vitesse du moteur	Couleur de fil	Pression statique externe (pouces de col. d'eau)												
				0,1	0,2	0,3	0,4	0,5	0,6	0,7	0,8	0,9	1			
42090	35 à 65 (19 à 36)	Basse ³	Bleu	pi ³ /min	1 001	902	833	777	717	650	575	527	466	419		
				BHP	0,13	0,13	0,14	0,14	0,15	0,16	0,17	0,18	0,19	0,20		
		Moyenne-- basse	Rose	Élévation de température (°F)	S.O.	S.O.	S.O.	S.O.	S.O.	S.O.	S.O.	S.O.	S.O.	S.O.	S.O.	S.O.
				Élévation de température (°F)	S.O.	S.O.	S.O.	S.O.	S.O.	S.O.	S.O.	S.O.	S.O.	S.O.	S.O.	S.O.
				pi ³ /min	1 016	950	902	842	783	721	655	590	541	480		
				BHP	0,13	0,14	0,15	0,16	0,17	0,18	0,19	0,20	0,21	0,22		
				Élévation de température (°F)	S.O.	S.O.	S.O.	S.O.	S.O.	S.O.	S.O.	S.O.	S.O.	S.O.	S.O.	S.O.
				Élévation de température (°F)	S.O.	S.O.	S.O.	S.O.	S.O.	S.O.	S.O.	S.O.	S.O.	S.O.	S.O.	S.O.
		Moyenne ²	Rouge	pi ³ /min	1 403	1 358	1 316	1 265	1 217	1 167	1 116	1 067	1 012	956		
				BHP	0,29	0,30	0,31	0,33	0,34	0,35	0,36	0,37	0,38	0,39		
Élévation de température (°F)	48			50	51	53	56	58	61	63	S.O.	S.O.				
Élévation de température (°F)	27			28	29	30	31	32	34	35	S.O.	S.O.				
Moyenne-- élevée ¹	Orange	pi ³ /min	1 461	1 411	1 367	1 327	1 275	1 220	1 174	1 127	1 074	1 022				
		BHP	0,32	0,33	0,35	0,36	0,37	0,38	0,39	0,40	0,41	0,42				
		Élévation de température (°F)	46	48	49	51	53	55	58	60	63	S.O.				
		Élévation de température (°F)	26	27	27	28	29	31	32	33	35	S.O.				
		pi ³ /min	1 575	1 528	1 488	1 447	1 406	1 360	1 314	1 264	1 213	1 159				
		BHP	0,40	0,42	0,43	0,44	0,45	0,46	0,47	0,48	0,49	0,50				
Élevée	Noir	Élévation de température (°F)	43	44	45	47	48	50	51	54	56	58				
		Élévation de température (°F)	24	25	25	26	27	28	29	30	31	32				

Tableau 10 – Débit d'air, serpentins sec* – soufflages horizontal et vertical – capacités 24 à 60 – 208/230 V c.a. 1 phase (suite)

Capacité de l'appareil	Chauffage Élévation de température °F (°C)	Vitesse du moteur	Couleur de fil	Pression statique externe (pouces de col. d'eau)										
				0,1	0,2	0,3	0,4	0,5	0,6	0,7	0,8	0,9	1	
48090	35 à 65 (19 à 36)	Basse ¹	Bleu	pi ³ /min	1 378	1 344	1 295	1 260	1 216	1 179	1 135	1 087	1 035	995
				BHP	0,26	0,27	0,29	0,31	0,31	0,33	0,34	0,36	0,36	0,38
		Moyenne-- basse ²	Rose	Élévation de température (°F)	49	50	52	54	56	57	60	62	65	S.O.
				Élévation de température (°F)	27	28	29	30	31	32	33	35	36	S.O.
		Moyenne ³	Rouge	pi ³ /min	1 696	1 671	1 631	1 607	1 574	1 539	1 507	1 463	1 432	1 393
				BHP	0,45	0,47	0,49	0,50	0,52	0,52	0,54	0,55	0,57	0,58
		Moyenne-- élevée	Orange	Élévation de température (°F)	40	40	41	42	43	44	45	46	47	49
				Élévation de température (°F)	22	22	23	23	24	24	25	26	26	27
		Élevée	Noir	pi ³ /min	1 994	1 968	1 943	1 910	1 882	1 835	1 774	1 702	1 614	1 512
				BHP	0,72	0,73	0,75	0,76	0,78	0,78	0,76	0,73	0,70	0,66
Élevée	Noir	Élévation de température (°F)	S.O.	S.O.	35	35	36	37	38	40	42	45		
		Élévation de température (°F)	S.O.	S.O.	19	20	20	20	21	22	23	25		
Élevée	Noir	pi ³ /min	2 054	2 013	1 986	1 964	1 919	1 854	1 779	1 695	1 605	1 498		
		BHP	0,77	0,79	0,80	0,82	0,81	0,80	0,76	0,74	0,69	0,65		
Élevée	Noir	Élévation de température (°F)	S.O.	S.O.	S.O.	S.O.	35	36	38	40	42	45		
		Élévation de température (°F)	S.O.	S.O.	S.O.	S.O.	20	20	21	22	23	25		
Élevée	Noir	pi ³ /min	2 267	2 201	2 133	2 071	1 997	1 923	1 835	1 739	1 654	1 551		
		BHP	1,03	1,00	0,97	0,93	0,89	0,86	0,82	0,78	0,74	0,69		
Élevée	Noir	Élévation de température (°F)	S.O.	S.O.	S.O.	S.O.	S.O.	35	37	39	41	44		
		Élévation de température (°F)	S.O.	S.O.	S.O.	S.O.	S.O.	20	20	22	23	24		

PGD4, PGS4, WPG4

Tableau 10 – Débit d'air, serpentins sec* – soufflages horizontal et vertical – capacités 24 à 60 – 208/230 V c.a. 1 phase (suite)

Capacité de l'appareil	Chauffage Élévation de température °F (°C)	Vitesse du moteur	Couleur de fil	Pression statique externe (pouces de col. d'eau)											
				0,1	0,2	0,3	0,4	0,5	0,6	0,7	0,8	0,9	1		
48115	30 à 60 (17 à 33)	Basse ³	Bleu	pi ³ /min	1 378	1 344	1 295	1 260	1 216	1 179	1 135	1 087	1 035	995	
				BHP	0,26	0,27	0,29	0,31	0,31	0,33	0,34	0,36	0,36	0,38	
		Moyenne-- basse ²	Rose	Élévation de température (°F)	S.O.	S.O.	S.O.	S.O.	S.O.	S.O.	S.O.	S.O.	S.O.	S.O.	S.O.
				Élévation de température (°F)	S.O.	S.O.	S.O.	S.O.	S.O.	S.O.	S.O.	S.O.	S.O.	S.O.	S.O.
		Moyenne ¹	Rouge	pi ³ /min	1 696	1 671	1 631	1 607	1 574	1 539	1 507	1 463	1 432	1 393	
				BHP	0,45	0,47	0,49	0,50	0,52	0,52	0,54	0,55	0,57	0,58	
		Moyenne-- élevée	Orange	Élévation de température (°F)	51	52	53	54	55	56	57	59	60	S.O.	
				Élévation de température (°F)	28	29	29	30	31	31	32	33	34	S.O.	
		Élevée	Noir	pi ³ /min	1 994	1 968	1 943	1 910	1 882	1 835	1 774	1 702	1 614	1 512	
				BHP	0,72	0,73	0,75	0,76	0,78	0,78	0,76	0,73	0,70	0,66	
				Élévation de température (°F)	43	44	44	45	46	47	49	51	54	57	
				Élévation de température (°F)	24	24	25	25	26	26	27	28	30	32	
				pi ³ /min	2 054	2 013	1 986	1 964	1 919	1 854	1 779	1 695	1 605	1 498	
				BHP	0,77	0,79	0,80	0,82	0,81	0,80	0,76	0,74	0,69	0,65	
				Élévation de température (°F)	42	43	44	44	45	47	49	51	54	58	
				Élévation de température (°F)	23	24	24	24	25	26	27	28	30	32	
				pi ³ /min	2 267	2 201	2 133	2 071	1 997	1 923	1 835	1 739	1 654	1 551	
				BHP	1,03	1,00	0,97	0,93	0,89	0,86	0,82	0,78	0,74	0,69	
				Élévation de température (°F)	38	39	41	42	43	45	47	50	52	56	
				Élévation de température (°F)	21	22	23	23	24	25	26	28	29	31	

Tableau 10 — Débit d'air, serpentin sec* – soufflages horizontal et vertical – capacités 24 à 60 – 208/230 V c.a. 1 phase (suite)

Capacité de l'appareil	Chauffage Élévation de température °F (°C)	Vitesse du moteur	Couleur de fil	Pression statique externe (pouces de col. d'eau)											
				0,1	0,2	0,3	0,4	0,5	0,6	0,7	0,8	0,9	1		
48130	35 à 65 (19 à 36)	Basse ³	Bleu	pi ³ /min	1 378	1 344	1 295	1 260	1 216	1 179	1 135	1 087	1 035	995	
				BHP	0,26	0,27	0,29	0,31	0,31	0,33	0,34	0,36	0,36	0,38	
		Moyenne-- basse ²	Rose	Élévation de température (°F)	S.O.	S.O.	S.O.	S.O.	S.O.	S.O.	S.O.	S.O.	S.O.	S.O.	S.O.
				Élévation de température (°F)	S.O.	S.O.	S.O.	S.O.	S.O.	S.O.	S.O.	S.O.	S.O.	S.O.	S.O.
		Moyenne	Rouge	pi ³ /min	1 696	1 671	1 631	1 607	1 574	1 539	1 507	1 463	1 432	1 393	
				BHP	0,45	0,47	0,49	0,50	0,52	0,52	0,54	0,55	0,57	0,58	
		Moyenne-- élevée ¹	Orange	Élévation de température (°F)	57	57	59	60	61	62	64	64	64	64	63
				Élévation de température (°F)	31	32	33	33	34	35	35	35	35	35	35
		Élevée	Noir	pi ³ /min	1 994	1 968	1 943	1 910	1 882	1 835	1 774	1 702	1 614	1 512	
				BHP	0,72	0,73	0,75	0,76	0,78	0,78	0,76	0,73	0,70	0,66	
		Élévation de température (°F)	48	49	49	50	51	52	54	56	59	63			
		Élévation de température (°F)	27	27	27	28	28	29	30	31	33	35			
		pi ³ /min	2 054	2 013	1 986	1 964	1 919	1 854	1 779	1 695	1 605	1 498			
		BHP	0,77	0,79	0,80	0,82	0,81	0,80	0,76	0,74	0,69	0,65			
		Élévation de température (°F)	47	48	48	49	50	52	54	57	60	64			
		Élévation de température (°F)	26	26	27	27	28	29	30	31	33	36			
		pi ³ /min	2 267	2 201	2 133	2 071	1 997	1 923	1 835	1 739	1 654	1 551			
		BHP	1,03	1,00	0,97	0,93	0,89	0,86	0,82	0,78	0,74	0,69			
		Élévation de température (°F)	42	44	45	46	48	50	52	55	58	62			
		Élévation de température (°F)	24	24	25	26	27	28	29	31	32	34			

Tableau 10 – Débit d'air, serpentins sec* – soufflages horizontal et vertical – capacités 24 à 60 – 208/230 V c.a. 1 phase (suite)

Capacité de l'appareil	Chauffage Élévation de température °F (°C)	Vitesse du moteur	Couleur de fil	Pression statique externe (pouces de col. d'eau)											
				0,1	0,2	0,3	0,4	0,5	0,6	0,7	0,8	0,9	1		
60090	35 à 65 (19 à 36)	Basse ³	Bleu	pi ³ /min	1 330	1 277	1 232	1 191	1 147	1 103	1 060	1 004	963	919	
				BHP	0,26	0,27	0,29	0,30	0,31	0,32	0,33	0,34	0,36	0,37	
				Élévation de température (°F)	51	53	55	57	59	61	64	S.O.	S.O.	S.O.	
		Moyenne--basse ¹	Rose	pi ³ /min	1 475	1 436	1 399	1 351	1 317	1 270	1 236	1 188	1 152	1 105	
				BHP	0,35	0,36	0,37	0,38	0,40	0,41	0,42	0,43	0,45	0,45	
				Élévation de température (°F)	46	47	48	50	51	53	55	57	59	61	
	Moyenne ²	Rouge	Élévation de température (°F)	25	26	27	28	29	30	30	32	33	34		
			pi ³ /min	1 736	1 710	1 668	1 630	1 600	1 557	1 522	1 479	1 450	1 406		
			BHP	0,53	0,54	0,55	0,58	0,59	0,60	0,62	0,63	0,64	0,65		
	Moyenne--élevée		Moyenne--élevée	Orange	Élévation de température (°F)	39	40	41	42	42	43	44	46	47	48
					Élévation de température (°F)	22	22	23	23	23	24	25	25	26	27
					pi ³ /min	1 935	1 909	1 867	1 836	1 808	1 766	1 696	1 619	1 535	1 454
Élevée			Noir	BHP	0,71	0,73	0,74	0,76	0,78	0,79	0,77	0,75	0,72	0,68	
				Élévation de température (°F)	35	35	36	37	37	38	40	42	44	47	
				Élévation de température (°F)	19	20	20	20	21	21	22	23	24	26	
Élevée		pi ³ /min	2 205	2 150	2 078	2 011	1 941	1 852	1 779	1 672	1 572	1 473			
		BHP	1,04	1,02	0,99	0,95	0,92	0,87	0,85	0,79	0,75	0,70			
		Élévation de température (°F)	S.O.	S.O.	S.O.	S.O.	35	37	38	40	43	46			
Élevée		Élevée		Élévation de température (°F)	S.O.	S.O.	S.O.	S.O.	19	20	22	24	26		
				Élévation de température (°F)	S.O.	S.O.	S.O.	S.O.	19	20	21	22	24	26	

Tableau 10 – Débit d'air, serpentin sec* – soufflages horizontal et vertical – capacités 24 à 60 – 208/230 V c.a. 1 phase (suite)

Capacité de l'appareil	Chauffage Élévation de température °F (°C)	Vitesse du moteur	Couleur de fil	Pression statique externe (pouces de col. d'eau)											
				0,1	0,2	0,3	0,4	0,5	0,6	0,7	0,8	0,9	1		
60115	30 à 60 (17 à 33)	Basse ³	Bleu	pi ³ /min	1 330	1 277	1 232	1 191	1 147	1 103	1 060	1 004	963	919	
				BHP	0,26	0,27	0,29	0,30	0,31	0,32	0,33	0,34	0,36	0,37	
				Élévation de température (°F)	S.O.	S.O.	S.O.	S.O.	S.O.	S.O.	S.O.	S.O.	S.O.	S.O.	
		Moyenne--basse	Rose	pi ³ /min	1 475	1 436	1 399	1 351	1 317	1 270	1 236	1 188	1 152	1 105	
				BHP	0,35	0,36	0,37	0,38	0,40	0,41	0,42	0,43	0,45	0,45	
				Élévation de température (°F)	59	60	S.O.	S.O.	S.O.	S.O.	S.O.	S.O.	S.O.	S.O.	
	Moyenne ²	Rouge	pi ³ /min	1 736	1 710	1 668	1 630	1 600	1 557	1 522	1 479	1 450	1 406		
			BHP	0,53	0,54	0,55	0,58	0,59	0,60	0,62	0,63	0,64	0,65		
			Élévation de température (°F)	50	51	52	53	54	56	57	58	60	S.O.		
	Moyenne--élevée ¹	Orange	Moyenne--élevée ¹	Orange	pi ³ /min	1 935	1 909	1 867	1 836	1 808	1 766	1 696	1 619	1 535	1 454
					BHP	0,71	0,73	0,74	0,76	0,78	0,79	0,77	0,75	0,72	0,68
					Élévation de température (°F)	45	45	46	47	48	49	51	53	56	59
Élevée			Noir	pi ³ /min	2 205	2 150	2 078	2 011	1 941	1 852	1 779	1 672	1 572	1 473	
				BHP	1,04	1,02	0,99	0,95	0,92	0,87	0,85	0,79	0,75	0,70	
				Élévation de température (°F)	39	40	42	43	45	47	49	52	55	59	
Élevée	Noir	Élevée	Noir	pi ³ /min	2 205	2 150	2 078	2 011	1 941	1 852	1 779	1 672	1 572	1 473	
				BHP	1,04	1,02	0,99	0,95	0,92	0,87	0,85	0,79	0,75	0,70	
Élevée	Noir	Élevée	Noir	pi ³ /min	2 205	2 150	2 078	2 011	1 941	1 852	1 779	1 672	1 572	1 473	
				BHP	1,04	1,02	0,99	0,95	0,92	0,87	0,85	0,79	0,75	0,70	
Élevée	Noir	Élevée	Noir	pi ³ /min	2 205	2 150	2 078	2 011	1 941	1 852	1 779	1 672	1 572	1 473	
				BHP	1,04	1,02	0,99	0,95	0,92	0,87	0,85	0,79	0,75	0,70	
Élevée	Noir	Élevée	Noir	pi ³ /min	2 205	2 150	2 078	2 011	1 941	1 852	1 779	1 672	1 572	1 473	
				BHP	1,04	1,02	0,99	0,95	0,92	0,87	0,85	0,79	0,75	0,70	
Élevée	Noir	Élevée	Noir	pi ³ /min	2 205	2 150	2 078	2 011	1 941	1 852	1 779	1 672	1 572	1 473	
				BHP	1,04	1,02	0,99	0,95	0,92	0,87	0,85	0,79	0,75	0,70	
Élevée	Noir	Élevée	Noir	pi ³ /min	2 205	2 150	2 078	2 011	1 941	1 852	1 779	1 672	1 572	1 473	
				BHP	1,04	1,02	0,99	0,95	0,92	0,87	0,85	0,79	0,75	0,70	
Élevée	Noir	Élevée	Noir	pi ³ /min	2 205	2 150	2 078	2 011	1 941	1 852	1 779	1 672	1 572	1 473	
				BHP	1,04	1,02	0,99	0,95	0,92	0,87	0,85	0,79	0,75	0,70	
Élevée	Noir	Élevée	Noir	pi ³ /min	2 205	2 150	2 078	2 011	1 941	1 852	1 779	1 672	1 572	1 473	
				BHP	1,04	1,02	0,99	0,95	0,92	0,87	0,85	0,79	0,75	0,70	
Élevée	Noir	Élevée	Noir	pi ³ /min	2 205	2 150	2 078	2 011	1 941	1 852	1 779	1 672	1 572	1 473	
				BHP	1,04	1,02	0,99	0,95	0,92	0,87	0,85	0,79	0,75	0,70	
Élevée	Noir	Élevée	Noir	pi ³ /min	2 205	2 150	2 078	2 011	1 941	1 852	1 779	1 672	1 572	1 473	
				BHP	1,04	1,02	0,99	0,95	0,92	0,87	0,85	0,79	0,75	0,70	
Élevée	Noir	Élevée	Noir	pi ³ /min	2 205	2 150	2 078	2 011	1 941	1 852	1 779	1 672	1 572	1 473	
				BHP	1,04	1,02	0,99	0,95	0,92	0,87	0,85	0,79	0,75	0,70	
Élevée	Noir	Élevée	Noir	pi ³ /min	2 205	2 150	2 078	2 011	1 941	1 852	1 779	1 672	1 572	1 473	
				BHP	1,04	1,02	0,99	0,95	0,92	0,87	0,85	0,79	0,75	0,70	
Élevée	Noir	Élevée	Noir	pi ³ /min	2 205	2 150	2 078	2 011	1 941	1 852	1 779	1 672	1 572	1 473	
				BHP	1,04	1,02	0,99	0,95	0,92	0,87	0,85	0,79	0,75	0,70	
Élevée	Noir	Élevée	Noir	pi ³ /min	2 205	2 150	2 078	2 011	1 941	1 852	1 779	1 672	1 572	1 473	
				BHP	1,04	1,02	0,99	0,95	0,92	0,87	0,85	0,79	0,75	0,70	
Élevée	Noir	Élevée	Noir	pi ³ /min	2 205	2 150	2 078	2 011	1 941	1 852	1 779	1 672	1 572	1 473	
				BHP	1,04	1,02	0,99	0,95	0,92	0,87	0,85	0,79	0,75	0,70	
Élevée	Noir	Élevée	Noir	pi ³ /min	2 205	2 150	2 078	2 011	1 941	1 852	1 779	1 672	1 572	1 473	
				BHP	1,04	1,02	0,99	0,95	0,92	0,87	0,85	0,79	0,75	0,70	
Élevée	Noir	Élevée	Noir	pi ³ /min	2 205	2 150	2 078	2 011	1 941	1 852	1 779	1 672	1 572	1 473	
				BHP	1,04	1,02	0,99	0,95	0,92	0,87	0,85	0,79	0,75	0,70	
Élevée	Noir	Élevée	Noir	pi ³ /min	2 205	2 150	2 078	2 011	1 941	1 852	1 779	1 672	1 572	1 473	
				BHP	1,04	1,02	0,99	0,95	0,92	0,87	0,85	0,79	0,75	0,70	
Élevée	Noir	Élevée	Noir	pi ³ /min	2 205	2 150	2 078	2 011	1 941	1 852	1 779	1 672	1 572	1 473	
				BHP	1,04	1,02	0,99	0,95	0,92	0,87	0,85	0,79	0,75	0,70	
Élevée	Noir	Élevée	Noir	pi ³ /min	2 205	2 150	2 078	2 011	1 941	1 852	1 779	1 672	1 572	1 473	
				BHP	1,04	1,02	0,99	0,95	0,92	0,87	0,85	0,79	0,75	0,70	
Élevée	Noir	Élevée	Noir	pi ³ /min	2 205	2 150	2 078	2 011	1 941	1 852	1 779	1 672	1 572	1 473	
				BHP	1,04	1,02	0,99	0,95	0,92	0,87	0,85	0,79	0,75	0,70	
Élevée	Noir	Élevée	Noir	pi ³ /min	2 205	2 150	2 078	2 011	1 941	1 852	1 779	1 672	1 572	1 473	
				BHP	1,04	1,02	0,99	0,95	0,92	0,87	0,85	0,79	0,75	0,70	
Élevée	Noir	Élevée	Noir	pi ³ /min	2 205	2 150	2 078	2 011	1 941	1 852	1 779	1 672	1 572	1 473	
				BHP	1,04	1,02	0,99	0,95	0,92	0,87	0,85	0,79	0,75	0,70	
Élevée	Noir	Élevée	Noir	pi ³ /min	2 205	2 150	2 078	2 011	1 941	1 852	1 779	1 672	1 572	1 473	
				BHP	1,04	1,02	0,99	0,95	0,92	0,87	0,85	0,79	0,75	0,70	
Élevée	Noir	Élevée	Noir	pi ³ /min	2 205	2 150	2 078	2 011	1 941	1 852	1 779	1 672	1 572	1 473	
				BHP	1,04	1,02	0,99	0,95	0,92	0,87	0,85	0,79	0,75	0,70	
Élevée	Noir	Élevée	Noir	pi ³ /min	2 205	2 150	2 078	2 011	1 941	1 852	1 779	1 672	1 572	1 473	
				BHP	1,04	1,02	0,99	0,95	0,92	0,87	0,85	0,79	0,75	0,70	
Élevée	Noir	Élevée	Noir	pi ³ /min	2 205	2 150	2 078	2 011	1 941	1 852	1 779	1 672	1 572	1 473	
				BHP	1,04	1,02	0,99	0,95	0,92	0,87	0,85	0,79	0,75	0,70	
Élevée	Noir	Élevée	Noir	pi ³ /min	2 205	2 150	2 078	2 011	1 941	1 852	1 779	1 672	1 572	1 473	
				BHP	1,04	1,02	0,99	0,95	0,92	0,87	0,85	0,79	0,75	0,70	
Élevée	Noir	Élevée	Noir	pi ³ /min	2 205	2 150	2 078	2 011	1 941	1 852	1 779	1 672	1 572	1 473	
				BHP	1,04	1,02	0,99	0,95	0,92	0,87	0,85	0,79	0,75	0,70	
Élevée	Noir	Élevée	Noir	pi ³ /min	2 205	2 150	2 078	2 011	1 941	1 852	1 779	1 672	1 572	1 473	
				BHP	1,04	1,02	0,99	0,95	0,92	0,87	0,85	0,79	0,75	0,70	
Élevée	Noir	Élevée	Noir	pi ³ /min	2 205	2 150	2 078	2 011	1 941	1 852	1 779	1 672	1 572	1 473	
				BHP	1,04	1,02	0,99	0,95	0,92	0,87	0,85	0,79	0,75	0,70	
Élevée	Noir	Élevée	Noir	pi ³ /min	2 205	2 150	2 078	2 011	1 941	1 852	1 779	1 672	1 572	1 473	
				BHP	1,04	1,02	0,99	0,95	0,92	0,87	0,85	0,79	0,75	0,70	
Élevée	Noir	Élevée	Noir	pi ³ /min	2 205	2 150	2 078	2 011	1 941	1 852	1 779	1 672	1 572	1 473	
				BHP	1,04	1,02	0,99	0,95	0,92	0,87	0,85	0,79	0,75	0,70	
Élevée	Noir	Élevée	Noir	pi ³ /min	2 205	2 150	2 078	2 011	1 941	1 852	1 779	1 672	1 572	1 473	
				BHP	1,04	1,02	0,99	0,95	0,92	0,87	0,85	0,79	0,75	0,70	
Élevée	Noir	Élevée	Noir	pi ³ /min	2 205	2 150	2 078	2 011	1 941	1 852	1 779	1 672	1 572	1 473	
				BHP	1,04	1,02	0								

Tableau 10 – Débit d'air, serpentin sec* – soufflages horizontal et vertical – capacités 24 à 60 – 208/230 V c.a. 1 phase (suite)

Capacité de l'appareil	Chauffage Élévation de température °F (°C)	Vitesse du moteur	Couleur de fil	Pression statique externe (pouces de col. d'eau)										
				0,1	0,2	0,3	0,4	0,5	0,6	0,7	0,8	0,9	1	
60130	35 à 65 (19 à 36)	Basse ³	Bleu	pi ³ /min	1 330	1 277	1 232	1 191	1 147	1 103	1 060	1 004	963	919
				BHP	0,26	0,27	0,29	0,30	0,31	0,32	0,33	0,34	0,36	0,37
				Élévation de température (°F)	S.O.	S.O.	S.O.	S.O.	S.O.	S.O.	S.O.	S.O.	S.O.	S.O.
				Élévation de température (°C)	S.O.	S.O.	S.O.	S.O.	S.O.	S.O.	S.O.	S.O.	S.O.	S.O.
60130	35 à 65 (19 à 36)	Moyenne – basse	Rose	pi ³ /min	1 475	1 436	1 399	1 351	1 317	1 270	1 236	1 188	1 152	1 105
				BHP	0,35	0,36	0,37	0,38	0,40	0,41	0,42	0,43	0,45	0,45
				Élévation de température (°F)	65	S.O.	S.O.	S.O.	S.O.	S.O.	S.O.	S.O.	S.O.	S.O.
				Élévation de température (°C)	36	S.O.	S.O.	S.O.	S.O.	S.O.	S.O.	S.O.	S.O.	S.O.
60130	35 à 65 (19 à 36)	Moyenne ²	Rouge	pi ³ /min	1 736	1 710	1 668	1 630	1 600	1 557	1 522	1 479	1 450	1 406
				BHP	0,53	0,54	0,55	0,58	0,59	0,60	0,62	0,63	0,64	0,65
				Élévation de température (°F)	55	56	57	59	60	62	63	65	65	S.O.
				Élévation de température (°C)	31	31	32	33	33	34	35	36	S.O.	
60130	35 à 65 (19 à 36)	Moyenne – élevée ¹	Orange	pi ³ /min	1 935	1 909	1 867	1 836	1 808	1 766	1 696	1 619	1 535	1 454
				BHP	0,71	0,73	0,74	0,76	0,78	0,79	0,77	0,75	0,72	0,68
				Élévation de température (°F)	50	50	51	52	53	54	57	59	62	S.O.
				Élévation de température (°C)	28	28	29	29	29	30	31	33	35	S.O.
60130	35 à 65 (19 à 36)	Élevée	Noir	pi ³ /min	2 205	2 150	2 078	2 011	1 941	1 852	1 779	1 672	1 572	1 473
				BHP	1,04	1,02	0,99	0,95	0,92	0,87	0,85	0,79	0,75	0,70
				Élévation de température (°F)	43	45	46	48	49	52	54	57	61	65
				Élévation de température (°C)	24	25	26	26	27	29	30	32	34	36

* Les valeurs de débit d'air sont mesurées sans le filtre à air et avec serpentin sec (consultez le tableau de perte de charge de serpentin humide).

¹ Vitesse de chauffage réglée à l'usine

² Vitesse de refroidissement réglée à l'usine

³ Vitesse continue du ventilateur réglée à l'usine

S.O. = Non permis pour la vitesse de chauffage

REMARQUE : Déduisez la perte de charge du filtre à air fourni sur place et du serpentin humide pour obtenir la pression statique externe disponible pour le système de gaines. Les cases en gris indiquent les combinaisons de vitesses et de pressions statiques non permises pour les vitesses de déshumidification.

Tableau 11 – Débit d'air, serpentins sec* – soufflage horizontal – capacités 36 à 60 – modèles triphasés seulement

Appareil	Plage d'élévation de température	Vitesse du moteur	Couleur de fil		Pression statique externe (pouces de col. d'eau)									
					0,1	0,2	0,3	0,4	0,5	0,6	0,7	0,8	0,9	
36060	25 à 55 °F (14 à 31 °C)	Faible	Bleu	pi ³ /min	979	912	859	789	731	654	556	454	374	
				Élévation de température (°F)	45	48	51	S.O.	S.O.	S.O.	S.O.	S.O.	S.O.	
				Élévation de température (°F)	25	27	28	S.O.	S.O.	S.O.	S.O.	S.O.	S.O.	
				pi ³ /min	1 136	1 080	1 015	957	912	861	808	723	633	
				Élévation de température (°F)	39	41	43	46	48	51	54	S.O.	S.O.	
				Élévation de température (°F)	22	23	24	26	27	28	30	S.O.	S.O.	
		Moyenne – basse ¹	Rose	pi ³ /min	1 208	1 144	1 091	1 025	964	902	886	830	746	
				Élévation de température (°F)	36	38	40	43	46	49	50	53	S.O.	
				Élévation de température (°F)	20	21	22	24	25	27	28	29	S.O.	
				pi ³ /min	1 495	1 439	1 376	1 303	1 221	1 207	1 137	1 052	981	
				Élévation de température (°F)	29	31	32	34	36	36	39	42	45	
				Élévation de température (°F)	16	17	18	19	20	20	22	23	25	
Moyenne – élevée	Orange	pi ³ /min	1 560	1 491	1 416	1 337	1 255	1 233	1 160	1 082	998			
		Élévation de température (°F)	28	30	31	33	35	36	38	41	44			
		Élévation de température (°F)	16	16	17	18	19	20	21	23	24			

PGD4, PGS4, WPG4

Tableau 11 – Débit d'air, serpentins sec* – soufflage horizontal – capacités 36 à 60 – modèles triphasés seulement (suite)

Appareil	Plage d'élévation de température	Vitesse du moteur	Couleur de fil	pi ³ /min Élévation de température (°F)	Pression statique externe (pouces de col. d'eau)									
					0,1	0,2	0,3	0,4	0,5	0,6	0,7	0,8	0,9	
36090	35 à 65 °F (19 à 36 °C)	Faible	Bleu	pi ³ /min	979	912	859	789	731	654	556	454	374	
				Élévation de température (°F)	S.O.	S.O.	S.O.	S.O.	S.O.	S.O.	S.O.	S.O.	S.O.	
				Élévation de température (°F)	S.O.	S.O.	S.O.	S.O.	S.O.	S.O.	S.O.	S.O.	S.O.	
				pi ³ /min	1 136	1 080	1 015	957	912	861	808	723	633	
				Élévation de température (°F)	58	61	65	S.O.	S.O.	S.O.	S.O.	S.O.	S.O.	
				Élévation de température (°F)	32	34	36	S.O.	S.O.	S.O.	S.O.	S.O.	S.O.	
		Moyenne – basse	Rose	pi ³ /min	1 208	1 144	1 091	1 025	964	902	886	830	746	
				Élévation de température (°F)	54	58	60	64	S.O.	S.O.	S.O.	S.O.	S.O.	
				Élévation de température (°F)	30	32	34	36	S.O.	S.O.	S.O.	S.O.	S.O.	
				pi ³ /min	1 495	1 439	1 376	1 303	1 221	1 207	1 137	1 052	981	
				Élévation de température (°F)	44	46	48	51	54	55	58	63	S.O.	
				Élévation de température (°F)	24	25	27	28	30	30	32	35	S.O.	
Moyenne – élevée ¹	Orange	pi ³ /min	1 560	1 491	1 416	1 337	1 255	1 233	1 160	1 082	998			
		Élévation de température (°F)	42	44	46	49	52	53	57	61	S.O.			
		Élévation de température (°F)	23	25	26	27	29	30	32	34	S.O.			

Tableau 11 – Débit d'air, serpentín sec* – soufflage horizontal – capacités 36 à 60 – modèles triphasés seulement (suite)

Appareil	Plage d'élévation de température	Vitesse du moteur	Couleur de fil	pi ³ /min	Pression statique externe (pouces de col. d'eau)									
					0,1	0,2	0,3	0,4	0,5	0,6	0,7	0,8	0,9	
42060	25 à 55 °F (14 à 31 °C)	Faible	Bleu	Élévation de température (°F)	952	882	806	746	671	605	530	551	486	
				Élévation de température (°F)	46	49	54	S.O.	S.O.	S.O.	S.O.	S.O.		
				Élévation de température (°F)	25	27	30	S.O.	S.O.	S.O.	S.O.	S.O.		
				pi ³ /min	1 002	936	875	821	748	687	613	554		
				Élévation de température (°F)	43	46	50	53	S.O.	S.O.	S.O.	S.O.		
				Élévation de température (°F)	24	26	28	29	S.O.	S.O.	S.O.	S.O.		
		Moyenne – basse ¹	Rose	pi ³ /min	1 255	1 210	1 145	1 074	1 008	940	878	895	838	
				Élévation de température (°F)	35	36	38	40	43	46	49	48		
				Élévation de température (°F)	19	20	21	22	24	26	27	29		
				pi ³ /min	1 335	1 267	1 246	1 176	1 109	1 049	988	926		
				Élévation de température (°F)	32	34	35	37	39	41	44	47		
				Élévation de température (°F)	18	19	19	20	22	23	24	26		
Moyenne – élevée ²	Orange	pi ³ /min	1 472	1 401	1 326	1 251	1 275	1 198	1 139	1 085	1 023			
		Élévation de température (°F)	29	31	33	35	34	36	38	40				
		Élévation de température (°F)	16	17	18	19	19	20	21	22				
		Élévation de température (°F)	16	17	18	19	19	20	21	22				
		Élévation de température (°F)	16	17	18	19	19	20	21	22				
		Élévation de température (°F)	16	17	18	19	19	20	21	22				

Tableau 11 – Débit d'air, serpentins sec* – soufflage horizontal – capacités 36 à 60 – modèles triphasés seulement (suite)

Appareil	Plage d'élévation de température	Vitesse du moteur	Couleur de fil	pi ³ /min	Pression statique externe (pouces de col. d'eau)								
					0,1	0,2	0,3	0,4	0,5	0,6	0,7	0,8	0,9
42090	35 à 65 °F (19 à 36 °C)	Faible	Bleu	pi ³ /min	952	882	806	746	671	605	530	551	486
				Élévation de température (°F)	S.O.	S.O.	S.O.	S.O.	S.O.	S.O.	S.O.	S.O.	S.O.
				Élévation de température (°F)	S.O.	S.O.	S.O.	S.O.	S.O.	S.O.	S.O.	S.O.	S.O.
				pi ³ /min	1 002	936	875	821	748	687	613	554	565
				Élévation de température (°F)	S.O.	S.O.	S.O.	S.O.	S.O.	S.O.	S.O.	S.O.	S.O.
				Élévation de température (°F)	S.O.	S.O.	S.O.	S.O.	S.O.	S.O.	S.O.	S.O.	S.O.
		Moyenne – basse	Rose	pi ³ /min	1 255	1 210	1 145	1 074	1 008	940	878	895	838
				Élévation de température (°F)	53	55	58	62	S.O.	S.O.	S.O.	S.O.	S.O.
				Élévation de température (°F)	30	31	32	35	S.O.	S.O.	S.O.	S.O.	S.O.
				pi ³ /min	1 335	1 267	1 246	1 176	1 109	1 049	988	926	872
				Élévation de température (°F)	50	53	54	57	60	64	S.O.	S.O.	S.O.
				Élévation de température (°F)	28	29	30	32	34	35	S.O.	S.O.	S.O.
Moyenne – élevée ²	Orange	pi ³ /min	1 472	1 401	1 326	1 251	1 275	1 198	1 139	1 085	1 023		
		Élévation de température (°F)	45	48	50	53	52	56	59	62	65		
		Élévation de température (°F)	25	27	28	30	29	31	33	34	36		
		pi ³ /min	1 472	1 401	1 326	1 251	1 275	1 198	1 139	1 085	1 023		
		Élévation de température (°F)	45	48	50	53	52	56	59	62	65		
		Élévation de température (°F)	25	27	28	30	29	31	33	34	36		

Tableau 11 – Débit d'air, serpentín sec* – soufflage horizontal – capacités 36 à 60 – modèles triphasés seulement (suite)

Appareil	Plage d'élévation de température	Vitesse du moteur	Couleur de fil	Pression statique externe (pouces de col. d'eau)										
				0,1	0,2	0,3	0,4	0,5	0,6	0,7	0,8	0,9		
48090	Basse ¹	Bleu	pi ³ /min	1 402	1 351	1 311	1 263	1 224	1 172	1 136	1 080	1 041	Élévation de température (°F)	
				48	50	51	53	55	57	59	62	64		Élévation de température (°F)
				27	28	28	29	30	32	33	34	36		
		1 457	1 404	1 367	1 318	1 284	1 233	1 197	1 144	1 104	pi ³ /min			
		Rose	pi ³ /min	46	48	49	51	52	54	56		58	61	Élévation de température (°F)
				26	26	27	28	29	30	31		32	34	
	1 736			1 695	1 642	1 601	1 553	1 512	1 465	1 427	1 381			
	Rouge	pi ³ /min	39	39	41	42	43	44	46	47	48	Élévation de température (°F)		
			21	22	23	23	24	25	25	26	27		Élévation de température (°F)	
			2 149	2 111	2 062	2 026	1 980	1 945	1 905	1 864	1 793			
	Orange	pi ³ /min	S.O.	S.O.	S.O.	S.O.	S.O.	S.O.	S.O.	S.O.	S.O.	Élévation de température (°F)		
			S.O.	S.O.	S.O.	S.O.	S.O.	S.O.	S.O.	S.O.	S.O.		Élévation de température (°F)	
2 344			2 306	2 259	2 203	2 141	2 070	1 991	1 902	1 803				
Noir	pi ³ /min	S.O.	S.O.	S.O.	S.O.	S.O.	S.O.	S.O.	S.O.	S.O.	Élévation de température (°F)			
		S.O.	S.O.	S.O.	S.O.	S.O.	S.O.	S.O.	S.O.	S.O.		Élévation de température (°F)		
		S.O.	S.O.	S.O.	S.O.	S.O.	S.O.	S.O.	S.O.	S.O.				

Tableau 11 – Débit d'air, serpentins sec* – soufflage horizontal – capacités 36 à 60 – modèles triphasés seulement (suite)

Appareil	Plage d'élévation de température	Vitesse du moteur	Couleur de fil	Pression statique externe (pouces de col. d'eau)														
				0,1	0,2	0,3	0,4	0,5	0,6	0,7	0,8	0,9						
48115	30 à 60 °F (17 à 33 °C)	Faible	Bleu	pi ³ /min	1 402	1 351	1 311	1 263	1 224	1 172	1 136	1 080	1 041	S.O.	S.O.	S.O.		
				Élévation de température (°F)	S.O.	S.O.	S.O.	S.O.	S.O.	S.O.	S.O.	S.O.	S.O.				S.O.	
				Élévation de température (°F)	S.O.	S.O.	S.O.	S.O.	S.O.	S.O.	S.O.	S.O.	S.O.				S.O.	S.O.
				pi ³ /min	1 457	1 404	1 367	1 318	1 284	1 233	1 197	1 144	1 104				S.O.	S.O.
				Élévation de température (°F)	S.O.	S.O.	S.O.	S.O.	S.O.	S.O.	S.O.	S.O.	S.O.					
				Élévation de température (°F)	S.O.	S.O.	S.O.	S.O.	S.O.	S.O.	S.O.	S.O.	S.O.					
		Moyenne – basse	Rose	Moyenne ²	Rouge	pi ³ /min	1 736	1 695	1 642	1 601	1 553	1 512	1 465	1 427	1 381	S.O.	S.O.	
						Élévation de température (°F)	49	50	52	53	55	56	58	60	S.O.			
						Élévation de température (°F)	27	28	29	30	30	31	32	33	S.O.			
		Moyenne – élevée ¹	Orange	Moyenne – élevée ¹	Orange	pi ³ /min	2 149	2 111	2 062	2 026	1 980	1 945	1 905	1 864	1 793	S.O.	S.O.	
						Élévation de température (°F)	40	40	41	42	43	44	45	46	48			
						Élévation de température (°F)	22	22	23	23	24	24	25	25	26			
Élevée	Noir	Élevée	Noir	pi ³ /min	2 344	2 306	2 259	2 203	2 141	2 070	1 991	1 902	1 803	S.O.	S.O.			
				Élévation de température (°F)	36	37	38	39	40	41	43	45	47					
				Élévation de température (°F)	20	21	21	21	22	23	24	25	26					

Tableau 11 – Débit d'air, serpentins sec* – soufflage horizontal – capacités 36 à 60 – modèles triphasés seulement (suite)

Appareil	Plage d'élévation de température	Vitesse du moteur	Couleur de fil	Pression statique externe (pouces de col. d'eau)																			
				0,1	0,2	0,3	0,4	0,5	0,6	0,7	0,8	0,9											
60090	Basse ¹	Bleu	pi ³ /min	1 445	1 389	1 341	1 281	1 236	1 189	1 139	1 072	1 027	Élévation de température (°F)	46	48	50	52	54	56	59	62	65	
				26	27	28	29	30	31	33	35	36	Élévation de température (°F)	1 678	1 635	1 602	1 558	1 513	1 474	1 438	1 404	1 349	
				40	41	42	43	44	45	47	48	50	Élévation de température (°F)	22	23	23	24	25	25	26	26	28	
		Moyenne – basse	Rose	pi ³ /min	1 962	1 915	1 880	1 843	1 794	1 753	1 711	1 675	1 628	Élévation de température (°F)	S.O.	35	36	36	37	38	39	40	41
					S.O.	19	20	20	21	21	22	22	23	Élévation de température (°F)	2 131	2 088	2 065	2 013	1 982	1 941	1 888	1 860	1 785
					2 461	2 409	2 339	2 286	2 192	2 140	2 062	1 968	1 874	Élévation de température (°F)	S.O.	S.O.	S.O.	S.O.	S.O.	S.O.	S.O.	S.O.	S.O.
	Moyenne – élevée	Orange	pi ³ /min	2 461	2 409	2 339	2 286	2 192	2 140	2 062	1 968	1 874	Élévation de température (°F)	S.O.	S.O.	S.O.	S.O.	S.O.	S.O.	S.O.	S.O.	S.O.	S.O.
				S.O.	S.O.	S.O.	S.O.	S.O.	S.O.	S.O.	S.O.	S.O.	Élévation de température (°F)	S.O.	S.O.	S.O.	S.O.	S.O.	S.O.	S.O.	S.O.	S.O.	S.O.
				S.O.	S.O.	S.O.	S.O.	S.O.	S.O.	S.O.	S.O.	S.O.	Élévation de température (°F)	S.O.	S.O.	S.O.	S.O.	S.O.	S.O.	S.O.	S.O.	S.O.	S.O.
	Élevée	Noir	pi ³ /min	2 461	2 409	2 339	2 286	2 192	2 140	2 062	1 968	1 874	Élévation de température (°F)	S.O.	S.O.	S.O.	S.O.	S.O.	S.O.	S.O.	S.O.	S.O.	S.O.
				S.O.	S.O.	S.O.	S.O.	S.O.	S.O.	S.O.	S.O.	S.O.	Élévation de température (°F)	S.O.	S.O.	S.O.	S.O.	S.O.	S.O.	S.O.	S.O.	S.O.	S.O.

Tableau 11 – Débit d'air, serpentins sec* – soufflage horizontal – capacités 36 à 60 – modèles triphasés seulement (suite)

Appareil	Plage d'élévation de température	Vitesse du moteur	Couleur de fil	Pression statique externe (pouces de col. d'eau)									
				0,1	0,2	0,3	0,4	0,5	0,6	0,7	0,8	0,9	
60115	30 à 60 °F (17 à 33 °C)	Faible	Bleu	pi ³ /min	1 445	1 389	1 341	1 281	1 236	1 189	1 139	1 072	1 027
				Élévation de température (°F)	S.O.	S.O.	S.O.	S.O.	S.O.	S.O.	S.O.	S.O.	
				Élévation de température (°F)	S.O.	S.O.	S.O.	S.O.	S.O.	S.O.	S.O.	S.O.	
		Moyenne – basse	Rose	pi ³ /min	1 678	1 635	1 602	1 558	1 513	1 474	1 438	1 404	1 349
				Élévation de température (°F)	51	52	53	55	56	58	59	S.O.	S.O.
				Élévation de température (°F)	28	29	30	30	31	32	33	S.O.	S.O.
	Moyenne ²	Rouge	pi ³ /min	1 962	1 915	1 880	1 843	1 794	1 753	1 711	1 675	1 628	
			Élévation de température (°F)	43	44	45	46	47	49	50	51	52	
			Élévation de température (°F)	24	25	25	26	26	27	28	28	29	
	Moyenne – élevée ¹	Orange	pi ³ /min	2 131	2 088	2 065	2 013	1 982	1 941	1 888	1 860	1 785	
			Élévation de température (°F)	40	41	41	42	43	44	45	46	48	
			Élévation de température (°F)	22	23	23	24	24	24	25	25	27	
Élevée	Noir	pi ³ /min	2 461	2 409	2 339	2 286	2 192	2 140	2 062	1 968	1 874		
		Élévation de température (°F)	35	35	36	37	39	40	41	43	45		

Tableau 11 – Débit d'air, serpentins sec* – soufflage horizontal – capacités 36 à 60 – modèles triphasés seulement (suite)

Appareil	Plage d'élévation de température	Vitesse du moteur	Couleur de fil	Pression statique externe (pouces de col. d'eau)									
				0,1	0,2	0,3	0,4	0,5	0,6	0,7	0,8	0,9	
60130	35 à 65 °F (19 à 36 °C)	Faible	Bleu	pi ³ /min	1 445	1 389	1 341	1 281	1 236	1 189	1 139	1 072	1 027
				Élévation de température (°F)	S.O.	S.O.	S.O.	S.O.	S.O.	S.O.	S.O.	S.O.	S.O.
				Élévation de température (°F)	S.O.	S.O.	S.O.	S.O.	S.O.	S.O.	S.O.	S.O.	S.O.
		Moyenne – basse	Rose	pi ³ /min	1 678	1 635	1 602	1 558	1 513	1 474	1 438	1 404	1 349
				Élévation de température (°F)	57	58	59	61	63	65	65	S.O.	S.O.
				Élévation de température (°F)	32	32	33	34	35	36	S.O.	S.O.	S.O.
	Moyenne ²	Rouge	pi ³ /min	1 962	1 915	1 880	1 843	1 794	1 753	1 711	1 675	1 628	
			Élévation de température (°F)	49	50	51	52	53	54	56	57	58	
			Élévation de température (°F)	27	28	28	29	29	30	31	32	32	
	Moyenne – élevée ¹	Orange	pi ³ /min	2 131	2 088	2 065	2 013	1 982	1 941	1 888	1 860	1 785	
			Élévation de température (°F)	45	46	46	47	48	49	50	51	53	
			Élévation de température (°F)	25	25	26	26	27	27	28	28	30	
Élevée	Noir	pi ³ /min	2 461	2 409	2 339	2 286	2 192	2 140	2 062	1 968	1 874		
		Élévation de température (°F)	39	40	41	42	43	44	46	48	51		
		Élévation de température (°F)	21	22	23	23	24	25	26	27	28		

* Les valeurs de débit d'air sont mesurées sans le filtre à air et avec serpentins sec (consultez le tableau de perte de charge de serpentins humide).

¹ Vitesse de chauffage réglée à l'usine

² Vitesse de refroidissement réglée à l'usine

S.O. = Non permis pour la vitesse de chauffage

Remarque : Déduisez la perte de charge du filtre à air fourni sur place et du serpentins humide pour obtenir la pression statique externe disponible pour le système de gaines.

Les cases en gris indiquent les combinaisons de vitesse et de pressions statiques non permises pour les vitesses de déshumidification.

Tableau 12 – Débit d'air, serpentin sec – soufflage vertical – capacités 36 à 60 – modèles triphasés seulement

Appareil	Plage d'élévation de température	Vitesse du moteur	Couleur de fil	Pression statique externe (pouces de col. d'eau)										
				0,1	0,2	0,3	0,4	0,5	0,6	0,7	0,8	0,9	1,0	
36060	25 à 55 °F (14 à 31 °C)	Faible	Bleu	pi ³ /min	979	912	859	789	731	654	556	454	374	255
				WATTS	202	212	217	221	231	236	245	251	259	253
				BHP	0,22	0,23	0,23	0,24	0,25	0,25	0,26	0,27	0,28	0,27
				Élévation de température (°F)	45	48	51	S.O.	S.O.	S.O.	S.O.	S.O.	S.O.	S.O.
				Élévation de température (°F)	25	27	28	S.O.	S.O.	S.O.	S.O.	S.O.	S.O.	S.O.
				pi ³ /min	1136	1 080	1 015	957	912	861	808	723	633	545
		Moyenne – basse ¹	Rose	WATTS	294	309	310	322	325	333	341	349	354	367
				BHP	0,32	0,33	0,33	0,35	0,35	0,36	0,37	0,37	0,38	
				Élévation de température (°F)	39	41	43	46	48	51	54	S.O.	S.O.	S.O.
				Élévation de température (°F)	22	23	24	26	27	28	30	S.O.	S.O.	S.O.
				pi ³ /min	1208	1 144	1 091	1 025	964	902	886	830	746	663
				WATTS	345	350	358	366	373	377	390	396	407	410
Moyenne ²	Rouge	BHP	0,37	0,38	0,38	0,39	0,40	0,40	0,42	0,42	0,44	0,44		
		Élévation de température (°F)	36	38	40	43	46	49	50	53	S.O.	S.O.		
		Élévation de température (°F)	20	21	22	24	25	27	28	29	S.O.	S.O.		
		pi ³ /min	1 495	1 439	1 376	1 303	1 221	1 207	1 137	1 052	981	894		
		WATTS	625	634	635	633	624	613	598	583	573	551		
		BHP	0,67	0,68	0,68	0,68	0,67	0,66	0,64	0,63	0,61	0,59		
Moyenne – élevée	Orange	Élévation de température (°F)	29	31	32	34	36	36	39	42	45	49		
		Élévation de température (°F)	16	17	18	19	20	20	22	23	25	27		
		pi ³ /min	1 560	1 491	1 416	1 337	1 255	1 233	1 160	1 082	998	911		
		WATTS	708	699	683	674	660	634	624	606	581	566		
		BHP	0,76	0,75	0,73	0,72	0,71	0,68	0,67	0,65	0,62	0,61		
		Élévation de température (°F)	28	30	31	33	35	36	38	41	44	48		
Élevée	Noir	Élévation de température (°F)	16	16	17	18	19	20	21	23	24	27		
		Élévation de température (°F)	16	16	17	18	19	20	21	23	24	27		

PGD4, PGS4, WPG4

Tableau 12 – Débit d'air, serpentín sec – soufflage vertical – capacités 36 à 60 – modèles triphasés seulement (suite)

Appareil	Plage d'élévation de température	Vitesse du moteur	Couleur de fil	Pression statique externe (pouces de col. d'eau)										
				0,1	0,2	0,3	0,4	0,5	0,6	0,7	0,8	0,9	1,0	
36090	35 à 65 °F (19 à 36 °C)	Faible	Bleu	pi ³ /min	979	912	859	789	731	654	556	454	374	255
				WATTS	202	212	217	221	231	236	245	251	259	253
				BHP	0,22	0,23	0,23	0,24	0,25	0,25	0,26	0,27	0,28	0,27
				Élévation de température (°F)	S.O.	S.O.	S.O.	S.O.	S.O.	S.O.	S.O.	S.O.	S.O.	S.O.
				Élévation de température (°C)	S.O.	S.O.	S.O.	S.O.	S.O.	S.O.	S.O.	S.O.	S.O.	S.O.
					S.O.	S.O.	S.O.	S.O.	S.O.	S.O.	S.O.	S.O.	S.O.	S.O.
		Moyenne – basse	Rose	pi ³ /min	1 136	1 080	1 015	957	912	861	808	723	633	545
				WATTS	294	309	310	322	325	333	341	349	354	367
				BHP	0,32	0,33	0,33	0,35	0,35	0,36	0,37	0,37	0,38	
				Élévation de température (°F)	58	61	S.O.	S.O.	S.O.	S.O.	S.O.	S.O.	S.O.	S.O.
				Élévation de température (°C)	32	34	S.O.	S.O.	S.O.	S.O.	S.O.	S.O.	S.O.	S.O.
					32	34	S.O.	S.O.	S.O.	S.O.	S.O.	S.O.	S.O.	S.O.
Moyenne ²	Rouge	pi ³ /min	1 208	1 144	1 091	1 025	964	902	886	830	746	663		
		WATTS	345	350	358	366	373	377	390	396	407	410		
		BHP	0,37	0,38	0,38	0,39	0,40	0,40	0,42	0,42	0,44	0,44		
		Élévation de température (°F)	54	58	60	64	S.O.	S.O.	S.O.	S.O.	S.O.	S.O.		
		Élévation de température (°C)	30	32	34	36	S.O.	S.O.	S.O.	S.O.	S.O.	S.O.		
			30	32	34	36	S.O.	S.O.	S.O.	S.O.	S.O.	S.O.		
Moyenne – élevée ¹	Orange	pi ³ /min	1 495	1 439	1 376	1 303	1 221	1 207	1 137	1 052	981	894		
		WATTS	625	634	635	633	624	613	598	583	573	551		
		BHP	0,67	0,68	0,68	0,68	0,67	0,66	0,64	0,63	0,61	0,59		
		Élévation de température (°F)	44	46	48	51	54	55	58	63	S.O.	S.O.		
		Élévation de température (°C)	24	25	27	28	30	30	32	35	S.O.	S.O.		
			24	25	27	28	30	30	32	35	S.O.	S.O.		
Élevée ¹	Noir	pi ³ /min	1 560	1 491	1 416	1 337	1 255	1 233	1 160	1 082	998	911		
		WATTS	708	699	683	674	660	634	624	606	581	566		
		BHP	0,76	0,75	0,73	0,72	0,71	0,68	0,67	0,65	0,62	0,61		
		Élévation de température (°F)	42	44	46	49	52	53	57	61	S.O.	S.O.		
		Élévation de température (°C)	23	25	26	27	29	30	32	34	S.O.	S.O.		
			23	25	26	27	29	30	32	34	S.O.	S.O.		

Tableau 12 – Débit d'air, serpentin sec – soufflage vertical – capacités 36 à 60 – modèles triphasés seulement (suite)

Appareil	Plage d'élévation de température	Vitesse du moteur	Couleur de fil	Pression statique externe (pouces de col. d'eau)										
				0,1	0,2	0,3	0,4	0,5	0,6	0,7	0,8	0,9	1,0	
42060	25 à 55 °F (14 à 31 °C)	Faible	Bleu	pi ³ /min	952	882	806	746	671	605	530	551	486	435
				WATTS	124	134	140	150	156	166	171	182	188	198
				BHP	0,13	0,14	0,15	0,16	0,17	0,18	0,18	0,20	0,20	0,21
				Élévation de température (°F)	45	49	54	S.O.	S.O.	S.O.	S.O.	S.O.	S.O.	S.O.
				Élévation de température (°F)	25	27	30	S.O.	S.O.	S.O.	S.O.	S.O.	S.O.	S.O.
				pi ³ /min	1 002	936	875	821	748	687	613	554	565	518
		Moyenne – basse ¹	Rose	WATTS	144	155	161	171	176	187	193	203	209	220
				BHP	0,15	0,17	0,17	0,18	0,19	0,20	0,21	0,22	0,22	0,24
				Élévation de température (°F)	43	46	49	53	S.O.	S.O.	S.O.	S.O.	S.O.	S.O.
				Élévation de température (°F)	24	26	27	29	S.O.	S.O.	S.O.	S.O.	S.O.	S.O.
				pi ³ /min	1 255	1 210	1 145	1 074	1 008	940	878	895	838	785
				WATTS	249	272	284	292	305	319	320	329	336	347
Moyenne	Rouge	BHP	0,27	0,29	0,30	0,31	0,33	0,34	0,34	0,35	0,36	0,37		
		Élévation de température (°F)	35	36	38	40	43	46	49	48	52	55		
		Élévation de température (°F)	19	20	21	22	24	26	27	27	29	31		
		pi ³ /min	1 335	1 267	1 246	1 176	1 109	1 049	988	926	872	891		
		WATTS	311	323	330	342	356	367	378	385	395	403		
		BHP	0,33	0,35	0,35	0,37	0,38	0,39	0,41	0,41	0,42	0,43		
Moyenne – élevée ²	Orange	Élévation de température (°F)	32	34	35	37	39	41	44	47	50	49		
		Élévation de température (°F)	18	19	19	20	22	23	24	26	28	27		
		pi ³ /min	1 472	1 401	1 326	1 251	1 275	1 198	1 139	1 085	1 023	961		
		WATTS	401	414	426	440	471	462	473	478	486	491		
		BHP	0,43	0,44	0,46	0,47	0,51	0,50	0,51	0,51	0,52	0,53		
		Élévation de température (°F)	29	31	33	35	34	36	38	40	42	45		
Élevée	Noir	Élévation de température (°F)	16	17	18	19	19	20	22	24	24	25		
		Élévation de température (°F)												

PGD4, PGS4, WPG4

Tableau 12 – Débit d'air, serpentin sec – soufflage vertical – capacités 36 à 60 – modèles triphasés seulement (suite)

Appareil	Plage d'élévation de température	Vitesse du moteur	Couleur de fil	Pression statique externe (pouces de col. d'eau)										
				0,1	0,2	0,3	0,4	0,5	0,6	0,7	0,8	0,9	1,0	
42090	35 à 65 °F (19 à 36 °C)	Faible	Bleu	pi ³ /min	952	882	806	746	671	605	530	551	486	435
				WATTS	124	134	140	150	156	166	171	182	188	198
				BHP	0,13	0,14	0,15	0,16	0,17	0,18	0,18	0,20	0,20	0,21
				Élévation de température (°F)	S.O.	S.O.	S.O.	S.O.	S.O.	S.O.	S.O.	S.O.	S.O.	S.O.
				Élévation de température (°C)	S.O.	S.O.	S.O.	S.O.	S.O.	S.O.	S.O.	S.O.	S.O.	S.O.
					S.O.	S.O.	S.O.	S.O.	S.O.	S.O.	S.O.	S.O.	S.O.	S.O.
		Moyenne – basse	Rose	pi ³ /min	1 002	936	875	821	748	687	613	554	565	518
				WATTS	144	155	161	171	176	187	193	203	209	220
				BHP	0,15	0,17	0,17	0,18	0,19	0,20	0,21	0,22	0,22	0,24
				Élévation de température (°F)	S.O.	S.O.	S.O.	S.O.	S.O.	S.O.	S.O.	S.O.	S.O.	S.O.
				Élévation de température (°C)	S.O.	S.O.	S.O.	S.O.	S.O.	S.O.	S.O.	S.O.	S.O.	S.O.
					S.O.	S.O.	S.O.	S.O.	S.O.	S.O.	S.O.	S.O.	S.O.	S.O.
Moyenne ¹	Rouge	pi ³ /min	1 255	1 210	1 145	1 074	1 008	940	878	895	838	785		
		WATTS	249	272	284	292	305	319	320	329	336	347		
		BHP	0,27	0,29	0,30	0,31	0,33	0,34	0,34	0,34	0,35	0,36		
		Élévation de température (°F)	53	55	58	62	60	64	64	64	64	64		
		Élévation de température (°C)	30	31	32	35	34	35	35	35	35	35		
			30	31	32	35	34	35	35	35	35	35		
Moyenne – élevée ²	Orange	pi ³ /min	1 335	1 267	1 246	1 176	1 109	1 049	988	926	872	891		
		WATTS	311	323	330	342	356	367	378	385	395	403		
		BHP	0,33	0,35	0,35	0,37	0,38	0,39	0,41	0,41	0,42	0,43		
		Élévation de température (°F)	50	53	54	57	60	64	64	64	64	64		
		Élévation de température (°C)	28	29	30	32	34	35	35	35	35	35		
			28	29	30	32	34	35	35	35	35	35		
Élevée	Noir	pi ³ /min	1 472	1 401	1 326	1 251	1 275	1 198	1 139	1 085	1 023	961		
		WATTS	401	414	426	440	471	462	473	478	486	491		
		BHP	0,43	0,44	0,46	0,47	0,51	0,50	0,51	0,51	0,52	0,53		
		Élévation de température (°F)	45	48	50	53	52	56	59	62	65	65		
		Élévation de température (°C)	25	27	28	30	29	31	33	34	36	36		
			25	27	28	30	29	31	33	34	36	36		

Tableau 12 – Débit d'air, serpentin sec – soufflage vertical – capacités 36 à 60 – modèles triphasés seulement (suite)

Appareil	Plage d'élévation de température	Vitesse du moteur	Couleur de fil	Pression statique externe (pouces de col. d'eau)										
				0,1	0,2	0,3	0,4	0,5	0,6	0,7	0,8	0,9	1,0	
48090	35 à 65 °F (19 à 36 °C)	Basse ¹	Bleu	pi ³ /min	1 503	1 457	1 423	1 374	1 330	1 287	1 241	1 199	1 153	1 111
				WATTS	225	233	246	254	269	282	292	307	314	329
				BHP	0,24	0,25	0,26	0,27	0,29	0,30	0,31	0,33	0,34	0,35
				Élévation de température (°F)	45	46	47	49	50	52	54	56	58	60
				Élévation de température (°F)	25	26	26	27	28	29	30	31	32	33
		Moyenne – basse	Rose	pi ³ /min	1 556	1 508	1 461	1 432	1 388	1 346	1 302	1 256	1 221	1 168
				WATTS	244	261	268	281	290	305	319	330	345	353
				BHP	0,26	0,28	0,29	0,30	0,31	0,33	0,34	0,35	0,37	0,38
				Élévation de température (°F)	43	44	46	47	48	50	51	53	55	57
				Élévation de température (°F)	24	25	25	26	27	28	29	30	30	32
		Moyenne ²	Rouge	pi ³ /min	1 861	1 822	1 786	1 758	1 716	1 688	1 660	1 619	1 583	1 539
				WATTS	400	417	426	441	452	467	482	492	507	519
				BHP	0,43	0,45	0,46	0,47	0,48	0,50	0,52	0,53	0,54	0,56
				Élévation de température (°F)	36	37	37	38	39	40	40	41	42	43
				Élévation de température (°F)	20	20	21	21	22	22	22	23	23	24
Moyenne – élevée	Orange	pi ³ /min	2 319	2 291	2 255	2 230	2 193	2 166	2 118	2 057	1 992	1 887		
		WATTS	758	769	787	799	808	823	822	805	780	737		
		BHP	0,81	0,82	0,84	0,86	0,87	0,88	0,88	0,86	0,84	0,79		
		Élévation de température (°F)	S.O.	S.O.	S.O.	S.O.	S.O.	S.O.	S.O.	S.O.	S.O.	35		
		Élévation de température (°F)	S.O.	S.O.	S.O.	S.O.	S.O.	S.O.	S.O.	S.O.	S.O.	20		
Élevée	Noir	pi ³ /min	2 532	2 487	2 444	2 391	2 330	2 259	2 179	2 111	2 033	1 949		
		WATTS	1 014	1 022	1 015	994	965	935	898	858	823	786		
		BHP	1,09	1,10	1,09	1,07	1,03	1,00	0,96	0,92	0,88	0,84		
		Élévation de température (°F)	S.O.	S.O.	S.O.	S.O.	S.O.	S.O.	S.O.	S.O.	S.O.	S.O.		
		Élévation de température (°F)	S.O.	S.O.	S.O.	S.O.	S.O.	S.O.	S.O.	S.O.	S.O.	S.O.		

PGD4, PGS4, WPG4

Tableau 12 – Débit d'air, serpentín sec – soufflage vertical – capacités 36 à 60 – modèles triphasés seulement (suite)

Appareil	Plage d'élévation de température	Vitesse du moteur	Couleur de fil	Pression statique externe (pouces de col. d'eau)										
				0,1	0,2	0,3	0,4	0,5	0,6	0,7	0,8	0,9	1,0	
48115	30 à 60 °F (17 à 33 °C)	Faible	Bleu	pi ³ /min	1 503	1 457	1 23	1 374	1 330	1 87	1 241	1 199	1 153	1 111
				WATTS	225	233	246	254	269	282	292	307	314	329
				BHP	0,24	0,25	0,26	0,27	0,29	0,30	0,31	0,33	0,34	0,35
				Élévation de température (°F)	57	58	60	S.O.	S.O.	S.O.	S.O.	S.O.	S.O.	S.O.
				Élévation de température (°F)	31	32	33	S.O.	S.O.	S.O.	S.O.	S.O.	S.O.	S.O.
				pi ³ /min	1 556	1 508	1 461	1 432	1 388	1 346	1 302	1 256	1 221	1 168
		Moyenne – basse	Rose	WATTS	244	261	268	281	290	305	319	330	345	353
				BHP	0,26	0,28	0,29	0,30	0,31	0,33	0,34	0,35	0,37	0,38
				Élévation de température (°F)	55	56	58	59	S.O.	S.O.	S.O.	S.O.	S.O.	S.O.
				Élévation de température (°F)	30	31	32	33	S.O.	S.O.	S.O.	S.O.	S.O.	S.O.
				pi ³ /min	1 861	1 822	1 786	1 758	1 716	1 688	1 660	1 619	1 583	1 539
				WATTS	400	417	426	441	452	467	482	492	507	519
Moyenne ²	Rouge	BHP	0,43	0,45	0,46	0,47	0,48	0,50	0,52	0,53	0,54	0,56		
		Élévation de température (°F)	46	47	48	48	50	50	51	53	54	55		
		Élévation de température (°F)	25	26	26	27	28	28	29	29	30	31		
		pi ³ /min	2 319	2 291	2 255	2 230	2 193	2 166	2 118	2 057	1 992	1 887		
		WATTS	758	769	787	799	808	823	822	805	780	737		
		BHP	0,81	0,82	0,84	0,86	0,87	0,88	0,88	0,86	0,84	0,79		
Moyenne – élevée ¹	Orange	Élévation de température (°F)	37	37	38	38	39	39	40	41	43	45		
		Élévation de température (°F)	20	21	21	21	22	22	22	23	24	25		
		pi ³ /min	2 532	2 487	2 444	2 391	2 330	2 259	2 179	2 111	2 033	1 949		
		WATTS	1014	1022	1 015	994	965	935	898	858	823	786		
		BHP	1,09	1,10	1,09	1,07	1,03	1,00	0,96	0,92	0,88	0,84		
		Élévation de température (°F)	34	34	35	36	37	38	39	40	42	44		
Élevée	Noir	Élévation de température (°F)	19	19	19	20	20	21	22	22	23	24		
		Élévation de température (°F)	19	19	19	20	20	21	22	22	23	24		

Tableau 12 – Débit d'air, serpentin sec – soufflage vertical – capacités 36 à 60 – modèles triphasés seulement (suite)

Appareil	Plage d'élévation de température	Vitesse du moteur	Couleur de fil	Pression statique externe (pouces de col. d'eau)										
				0,1	0,2	0,3	0,4	0,5	0,6	0,7	0,8	0,9	1,0	
48130	35 à 65 °F (19 à 36 °C)	Faible	Bleu	pi ³ /min	1 503	1 457	1 423	1 374	1 330	1 287	1 241	1 199	1 153	1 111
				WATTS	225	233	246	254	269	282	292	307	314	329
				BHP	0,24	0,25	0,26	0,27	0,29	0,30	0,31	0,33	0,34	0,35
				Élévation de température (°F)	63	65	S.O.	S.O.	S.O.	S.O.	S.O.	S.O.	S.O.	S.O.
				Élévation de température (°C)	35	36	S.O.	S.O.	S.O.	S.O.	S.O.	S.O.	S.O.	S.O.
				pi ³ /min	1 556	1 508	1 461	1 432	1 388	1 346	1 302	1 256	1 221	1 168
		Moyenne – basse	Rose	WATTS	244	261	268	281	290	305	319	330	345	353
				BHP	0,26	0,28	0,29	0,30	0,31	0,33	0,34	0,35	0,37	0,38
				Élévation de température (°F)	61	63	65	S.O.	S.O.	S.O.	S.O.	S.O.	S.O.	S.O.
				Élévation de température (°C)	34	35	36	S.O.	S.O.	S.O.	S.O.	S.O.	S.O.	S.O.
				pi ³ /min	1 861	1 822	1 786	1 758	1 716	1 688	1 660	1 619	1 583	1 539
				WATTS	400	417	426	441	452	467	482	492	507	519
Moyenne ²	Rouge	BHP	0,43	0,45	0,46	0,47	0,48	0,50	0,52	0,53	0,54	0,56		
		Élévation de température (°F)	51	52	53	54	55	56	57	59	60	62		
		Élévation de température (°C)	28	29	30	30	31	31	32	33	33	34		
		pi ³ /min	2 319	2 291	2 255	2 230	2 193	2 166	2 118	2 057	1 992	1 887		
		WATTS	758	769	787	799	808	823	822	805	780	737		
		BHP	0,81	0,82	0,84	0,86	0,87	0,88	0,88	0,86	0,84	0,79		
Moyenne – élevée ¹	Orange	Élévation de température (°F)	41	42	42	43	43	44	44	45	46	48	50	
		Élévation de température (°C)	23	23	23	24	24	24	25	26	27	28		
		pi ³ /min	2 532	2 487	2 444	2 391	2 330	2 259	2 179	2 111	2 033	1 949		
		WATTS	1 014	1 022	1 015	994	965	935	898	858	823	786		
		BHP	1,09	1,10	1,09	1,07	1,03	1,00	0,96	0,92	0,88	0,84		
		Élévation de température (°F)	38	38	39	40	41	42	44	45	47	49		
Élevée	Noir	Élévation de température (°F)	21	21	22	22	23	23	24	25	26	27		
		Élévation de température (°C)												

PGD4, PGS4, WPG4

Tableau 12 – Débit d'air, serpentin sec – soufflage vertical – capacités 36 à 60 – modèles triphasés seulement (suite)

Appareil	Plage d'élévation de température	Vitesse du moteur	Couleur de fil	Pression statique externe (pouces de col. d'eau)											
				0,1	0,2	0,3	0,4	0,5	0,6	0,7	0,8	0,9	1,0		
60090	Basse ¹	Bleu		pi ³ /min	1 479	1 436	1 387	1 346	1 298	1 253	1 206	1 160	1 114	1 061	
				WATTS	224	239	247	262	270	284	300	307	319	330	
				BHP	0,24	0,26	0,26	0,28	0,29	0,30	0,32	0,33	0,34	0,35	
				Élévation de température (°F)	46	47	49	51	52	54	56	59	61	64	
				Élévation de température (°C)	26	26	27	28	29	30	31	33	34	36	
				pi ³ /min	1 841	1 796	1 761	1 724	1 690	1 651	1 616	1 578	1 527	1 478	
	Moyenne – basse	Rose			WATTS	425	434	453	460	476	485	501	508	525	542
					BHP	0,46	0,47	0,49	0,49	0,51	0,52	0,54	0,54	0,56	0,58
					Élévation de température (°F)	36	37	38	39	40	41	41	42	44	45
					Élévation de température (°C)	20	21	21	22	22	23	23	24	24	25
					pi ³ /min	1 944	1 913	1 872	1 838	1 801	1 771	1 731	1 698	1 655	1 613
					WATTS	486	501	511	529	537	554	565	578	595	603
Moyenne ²	Rouge			BHP	0,52	0,54	0,55	0,57	0,58	0,59	0,61	0,62	0,64	0,65	
				Élévation de température (°F)	34	35	36	36	37	38	39	39	40	41	
				Élévation de température (°C)	19	19	20	20	21	21	21	22	22	23	
				pi ³ /min	2 178	2 148	2 105	2 073	2 036	2 002	1 967	1 919	1 845	1 751	
				WATTS	674	691	703	717	733	743	758	754	734	701	
				BHP	0,72	0,74	0,75	0,77	0,79	0,80	0,81	0,81	0,79	0,75	
Moyenne – élevée	Orange			Élévation de température (°F)	S.O.	S.O.	S.O.	S.O.	S.O.	S.O.	S.O.	S.O.	S.O.	S.O.	
				Élévation de température (°C)	S.O.	S.O.	S.O.	S.O.	S.O.	S.O.	S.O.	S.O.	S.O.	S.O.	
				pi ³ /min	2 480	2 432	2 375	2 322	2 236	2 161	2 085	2 006	1 917	1 808	
				WATTS	1 029	1 012	995	975	941	908	889	836	796	751	
				BHP	1,10	1,09	1,07	1,05	1,01	0,97	0,93	0,90	0,85	0,81	
				Élévation de température (°F)	S.O.	S.O.	S.O.	S.O.	S.O.	S.O.	S.O.	S.O.	S.O.	S.O.	
Élevée	Noir			Élévation de température (°C)	S.O.	S.O.	S.O.	S.O.	S.O.	S.O.	S.O.	S.O.	S.O.	S.O.	
				Élévation de température (°F)	S.O.	S.O.	S.O.	S.O.	S.O.	S.O.	S.O.	S.O.	S.O.	S.O.	

Tableau 12 – Débit d'air, serpentín sec – soufflage vertical – capacités 36 à 60 – modèles triphasés seulement (suite)

Appareil	Plage d'élévation de température	Vitesse du moteur	Couleur de fil	Pression statique externe (pouces de col. d'eau)										
				0,1	0,2	0,3	0,4	0,5	0,6	0,7	0,8	0,9	1,0	
60115	30 à 60 °F (17 à 33 °C)	Faible	Bleu	pi ³ /min	1 479	1 436	1 387	1 346	1 298	1 253	1 206	1 160	1 114	1 061
				WATTS	224	239	247	262	270	284	300	307	319	330
				BHP	0,24	0,26	0,26	0,28	0,29	0,30	0,32	0,33	0,34	0,35
				Élévation de température (°F)	58	59	S.O.	S.O.	S.O.	S.O.	S.O.	S.O.	S.O.	S.O.
				Élévation de température (°F)	32	33	S.O.	S.O.	S.O.	S.O.	S.O.	S.O.	S.O.	S.O.
				pi ³ /min	1 841	1 796	1 761	1 724	1 690	1 651	1 616	1 578	1 527	1 478
		Moyenne – basse	Rose	WATTS	425	434	453	460	476	485	501	508	525	542
				BHP	0,46	0,47	0,49	0,49	0,51	0,52	0,54	0,54	0,56	0,58
				Élévation de température (°F)	46	47	48	49	50	52	53	54	56	58
				Élévation de température (°F)	26	26	27	27	28	29	29	30	31	32
				pi ³ /min	1 944	1 913	1 872	1 838	1 801	1 771	1 731	1 698	1 655	1 613
				WATTS	486	501	511	529	537	554	565	578	595	603
		Moyenne ²	Rouge	BHP	0,52	0,54	0,55	0,57	0,58	0,59	0,61	0,62	0,64	0,65
				Élévation de température (°F)	44	45	46	46	47	48	49	50	51	53
				Élévation de température (°F)	24	25	25	26	26	27	27	28	29	29
				pi ³ /min	2 178	2 148	2 105	2 073	2 036	2 002	1 967	1 919	1 845	1 751
WATTS	674			691	703	717	733	743	758	754	734	701		
BHP	0,72			0,74	0,75	0,77	0,79	0,80	0,81	0,81	0,79	0,75		
Moyenne – élevée ¹	Orange	Élévation de température (°F)	39	40	40	41	42	43	43	44	46	49		
		Élévation de température (°F)	22	22	22	23	23	24	24	25	26	27		
		pi ³ /min	2 480	2 432	2 375	2 322	2 236	2 161	2 085	2 006	1 917	1 808		
		WATTS	1 029	1 012	995	975	941	908	889	836	796	751		
		BHP	1,10	1,09	1,07	1,05	1,01	0,97	0,93	0,90	0,85	0,81		
		Élévation de température (°F)	S.O.	35	36	37	38	39	41	42	44	47		
Élevée	Noir	Élévation de température (°F)	S.O.	19	20	20	21	22	23	24	25	26		
		Élévation de température (°F)	S.O.	19	20	20	21	22	23	24	25	26		

PGD4, PGS4, WPG4

Tableau 12 – Débit d'air, serpentin sec – soufflage vertical – capacités 36 à 60 – modèles triphasés seulement (suite)

Appareil	Plage d'élevation de température	Vitesse du moteur	Couleur de fil	Pression statique externe (pouces de col. d'eau)										
				0,1	0,2	0,3	0,4	0,5	0,6	0,7	0,8	0,9	1,0	
60130	35 à 65 °F (19 à 36 °C)	Faible	Bleu	pi ³ /min	1 479	1 436	1 387	1 346	1 298	1 253	1 206	1 160	1 114	1 061
				WATTS	224	239	247	262	270	284	300	319	330	
				BHP	0,24	0,26	0,26	0,28	0,29	0,30	0,32	0,33	0,34	0,35
				Élévation de température (°F)	64	S.O.	S.O.	S.O.	S.O.	S.O.	S.O.	S.O.	S.O.	S.O.
				Élévation de température (°F)	36	S.O.	S.O.	S.O.	S.O.	S.O.	S.O.	S.O.	S.O.	S.O.
				pi ³ /min	1 841	1 796	1 761	1 724	1 690	1 651	1 616	1 578	1 527	1 478
		WATTS	425	434	453	460	476	485	501	508	525	542		
		BHP	0,46	0,47	0,49	0,49	0,51	0,52	0,54	0,54	0,56	0,58		
		Élévation de température (°F)	52	53	54	55	56	58	59	60	62	64		
		Élévation de température (°F)	29	29	30	31	31	32	33	34	35	36		
		pi ³ /min	1 944	1 913	1 872	1 838	1 801	1 771	1 731	1 698	1 655	1 613		
		WATTS	486	501	511	529	537	554	565	578	595	603		
BHP	0,52	0,54	0,55	0,57	0,58	0,59	0,61	0,62	0,64	0,65				
Élévation de température (°F)	49	50	51	52	53	54	55	56	58	59				
Élévation de température (°F)	27	28	28	29	29	30	31	31	32	33				
pi ³ /min	2 178	2 148	2 105	2 073	2 036	2 002	1 967	1 919	1 845	1 751				
WATTS	674	691	703	717	733	743	758	754	734	701				
BHP	0,72	0,74	0,75	0,77	0,79	0,80	0,81	0,81	0,79	0,75				
Élévation de température (°F)	44	44	45	46	47	48	48	50	52	54				
Élévation de température (°F)	24	25	25	26	26	26	27	28	29	30				
pi ³ /min	2 480	2 432	2 375	2 322	2 236	2 161	2 085	2 006	1 917	1 808				
WATTS	1029	1012	995	975	941	908	869	836	796	751				
BHP	1,10	1,09	1,07	1,05	1,01	0,97	0,93	0,90	0,85	0,81				
Élévation de température (°F)	38	39	40	41	43	44	46	47	50	53				
Élévation de température (°F)	21	22	22	23	24	24	25	26	28	29				

*Les valeurs de débit d'air sont mesurées sans le filtre à air et avec serpentin sec (consultez le tableau de perte de charge de serpentin humide).

¹ Vitesse de chauffage réglée à l'usine

² Vitesse de refroidissement réglée à l'usine

S.O. = Non permis pour la vitesse de chauffage

REMARQUE : Déduisez la perte de charge du filtre à air fourni sur place et du serpentin humide pour obtenir la pression statique externe disponible pour le système de gaines. Les cases en gris indiquent les combinaisons de vitesse et de pressions statiques non permises pour les vitesses de déshumidification.

Tableau 13 – Perte de charge de serpentin humide (pouces de col. d'eau)

Capacité de l'appareil	Débit en pi ³ /min normal (SCFM)																
	600	700	800	900	1 000	1 100	1 200	1 300	1 400	1 500	1 600	1 700	1 800	1 900	2 000	2 100	2 200
24	0,03	0,04	0,04	0,05	0,06												
30				0,05	0,06	0,07	0,08	0,11									
36				0,06	0,06	0,09	0,10	0,11	0,14								
42				0,06	0,05	0,05	0,06	0,07	0,08	0,08	0,09	0,09	0,11				
48					0,05	0,04	0,06	0,06	0,09	0,10	0,10	0,11	0,12	0,13	0,14		
60									0,06	0,07	0,07	0,01	0,08	0,09	0,10	0,12	0,13

Tableau 14 – Économiseur avec chute de pression du filtre de 1 po (po de col. d'eau)

Taille du filtre, po (mm)	Tons pour la climatisation	Débit en pi ³ /min normal (SCFM)																
		600	700	800	900	1 000	1 100	1 200	1 300	1 400	1 500	1 600	1 700	1 800	1 900	2 000	2 100	2 200
600 à 1 400 pi ³ /min 12 x 20 x 1 + 12 x 20 x 1 (305 x 508 x 25 + 305 x 508 x 25)	2,0	-	-	0,09	0,14	0,16	0,18	0,25	0,28	0,30	-	-	-	-	-	-	-	-
	2,5	-	-	-	-	-	-	-	-	-	-	-	-	-	-	-	-	-
	3,0	-	-	-	-	-	-	-	-	-	-	-	-	-	-	-	-	-
1 200 à 1 800 pi ³ /min 16 x 24 x 1 + 14 x 24 x 1 (406 x 610 x 25 + 356 x 610 x 25)	3,5	-	-	-	-	-	-	0,10	0,11	0,12	0,13	0,14	0,16	0,16	-	-	-	-
	4,0	-	-	-	-	-	-	-	-	-	-	-	-	-	-	-	-	-
1 500 à 2 200 pi ³ /min 16 x 24 x 1 + 18 x 24 x 1 (406 x 610 x 25 + 457 x 610 x 25)	5,0	-	-	-	-	-	-	-	-	-	0,15	0,17	0,18	0,20	0,21	0,22	0,23	0,23
		-	-	-	-	-	-	-	-	-	-	-	-	-	-	-	-	-

Tableau 15 – Tableau de chute de pression du filtre (pouces de col. d'eau)

Taille du filtre, po (mm)	Climatisation Tonnes	Débit en pi ³ /min normal (SCFM)																
		600	700	800	900	1 000	1 100	1 200	1 300	1 400	1 500	1 600	1 700	1 800	1 900	2 000	2 100	2 200
600 à 1 400 pi ³ /min 12 x 20 x 1 + 12 x 20 x 1 (305 x 508 x 25 + 305 x 508 x 25)	2,0	0,03	0,05	0,06	0,08	0,10	0,11	0,13	0,14	0,16	-	-	-	-	-	-	-	-
	2,5	-	-	-	-	-	-	-	-	-	-	-	-	-	-	-	-	-
	3,0	-	-	-	-	-	-	-	-	-	-	-	-	-	-	-	-	-
1 200 à 1 800 pi ³ /min 16 x 24 x 1 + 14 x 24 x 1 (406 x 610 x 25 + 356 x 610 x 25)	3,5	-	-	-	-	-	-	0,07	0,08	0,09	0,09	0,10	0,11	0,12	-	-	-	-
	4,0	-	-	-	-	-	-	-	-	-	-	-	-	-	-	-	-	-
1 500 à 2 200 pi ³ /min 16 x 24 x 1 + 18 x 24 x 1 (406 x 610 x 25 + 457 x 610 x 25)	5,0	-	-	-	-	-	-	-	-	-	0,04	0,06	0,08	0,10	0,11	0,13	0,14	0,15
		-	-	-	-	-	-	-	-	-	-	-	-	-	-	-	-	-

ENTRETIEN

Pour obtenir des performances nominales continues et pour minimiser les risques de pannes précoces de l'équipement, l'entretien périodique de cet équipement est essentiel. Cet appareil doit être inspecté au moins une fois l'an par un technicien d'entretien qualifié. Pour les procédures de dépannage de l'appareil, consultez le tableau 16-18, Tableau de dépannage.

REMARQUE POUR LE PROPRIÉTAIRE DE L'ÉQUIPEMENT :
Consultez votre revendeur local pour connaître la disponibilité d'un contrat d'entretien.

⚠ AVERTISSEMENT

RISQUE DE BLESSURES ET DE DOMMAGES À L'APPAREIL

Le non-respect de cet avertissement pourrait provoquer des dommages matériels ou causer des blessures graves ou mortelles.

L'entretien et la maintenance conformes de cet appareil requièrent un outillage spécifique et des connaissances spéciales. Si vous ne possédez pas ces connaissances et l'outillage nécessaire, n'essayez pas d'entreprendre des procédures d'entretien sur cet équipement autres que celles recommandées dans le manuel de l'utilisateur.

⚠ AVERTISSEMENT

RISQUE D'ÉLECTROCUTION

Le non-respect de ces avertissements pourrait entraîner des blessures ou la mort :

1. Coupez l'alimentation électrique de l'appareil et posez une étiquette de verrouillage avant d'effectuer des opérations d'entretien ou de maintenance sur cet appareil.
2. Soyez extrêmement prudent lorsque vous retirez des panneaux et des pièces.
3. Ne posez jamais de matières combustibles sur ou au contact de l'appareil.

⚠ MISE EN GARDE

RISQUE DE COMPROMETTRE LE FONCTIONNEMENT DE L'APPAREIL

Le non-respect de cette mise en garde risque de provoquer un mauvais fonctionnement de l'appareil.

Des fils rebranchés aux mauvais endroits pourraient causer un mauvais fonctionnement de l'appareil et présenter des risques. Étiquetez tous les fils avant de les débrancher pour une opération d'entretien.

⚠ MISE EN GARDE

DANGER POUR L'ENVIRONNEMENT

Le non-respect de cette mise en garde pourrait provoquer une pollution de l'environnement.

Retirez et recyclez tous les composants ou matériaux (huile, frigorigène, etc.) avant de mettre l'appareil au rebut.

Les exigences minimales d'entretien pour cet équipement sont les suivantes :

1. Inspectez les filtres à air une fois par mois. Nettoyez ou remplacez-les si nécessaire.
2. Inspectez le serpentin intérieur, le bac de récupération et la conduite d'évacuation des condensats avant chaque saison de refroidissement pour vous assurer de leur propreté. Nettoyez au besoin.
3. Inspectez le moteur de ventilateur et la roue de ventilateur pour vérifier leur propreté avant chaque saison de climatisation. Nettoyez au besoin. Au cours de la première saison de climatisation, vérifiez la roue de ventilateur toutes les deux semaines pour déterminer la fréquence de nettoyage appropriée.
4. Inspectez les connexions électriques pour vous assurer qu'elles sont bien serrées et les commandes pour vérifier leur fonctionnement chaque saison de chauffage et de climatisation. Réparez au besoin.
5. Vérifiez que les fils ne touchent pas les tubes de frigorigène ou des arêtes de métal vives.
6. Inspectez le module de chauffage avant chaque saison de chauffage. Au besoin, procédez au nettoyage et aux réglages requis.
7. Vérifiez l'état du carneau et retirez toute obstruction au besoin.

Filtre à air

IMPORTANT : Ne faites jamais fonctionner l'appareil sans un filtre à air approprié installé dans le système de gaine de retour d'air. Remplacez toujours le filtre par un autre de même dimension et de même type que celui d'origine. Consultez le tableau 1 pour connaître les dimensions des filtres recommandés.

Inspectez les filtres à air au moins une fois par mois et remplacez les filtres jetables ou nettoyez les filtres nettoyables au moins deux fois durant la saison de refroidissement et deux fois durant la saison de chauffage, ou dès que le filtre accumule de la poussière et de la peluche.

Ventilateur intérieur et moteur

REMARQUE : Tous les moteurs sont prélubrifiés. Ne tentez pas de lubrifier ces moteurs.

Pour prolonger la durée de vie et assurer un fonctionnement économique et efficace, nettoyez annuellement toute saleté et graisse accumulées sur le ventilateur et le moteur de ventilateur.

⚠ AVERTISSEMENT

RISQUE D'ÉLECTROCUTION

Le non-respect de cette mise en garde pourrait entraîner des blessures corporelles ou la mort.

Débranchez l'alimentation électrique de l'appareil et placez une étiquette de verrouillage avant de nettoyer le moteur de ventilateur et la roue de ventilateur.

Pour nettoyer le moteur de ventilateur et la roue de ventilateur :

1. Retirez et démontez le ventilateur comme suit :
 - a. Retirez le panneau d'accès du ventilateur (consultez la figure 22).
 - b. Débranchez les prises à 5 et 4 broches du moteur de ventilateur intérieur. Retirez le condensateur, le cas échéant.
 - c. Pour tous les modèles d'appareils, déposez le ventilateur. Retirez les vis qui retiennent le ventilateur au compartiment de ventilateur et glissez-le hors de l'appareil. Faites attention de ne pas déchirer l'isolant du compartiment de ventilateur.
 - d. Tracez un repère sur le ventilateur et la roue de ventilateur en relation avec le compartiment de ventilateur en vue du réassemblage.
 - e. Desserrez les vis de pression fixant la roue de ventilateur à l'arbre du moteur, retirez les vis fixant le support de moteur au carter, puis glissez le moteur et le support de moteur hors du carter.
2. Retirez et nettoyez la roue de ventilateur comme suit :
 - a. Tracez un repère d'orientation sur la roue de ventilateur en vue du réassemblage.
 - b. Soulevez la roue de ventilateur pour la sortir du carter. Lorsque vous manipulez ou nettoyez la roue de ventilateur, assurez-vous de ne pas déplacer les masses d'équilibrage (agrafes) sur les pales de la roue de ventilateur.
 - c. À l'aide d'une brosse, retirez la saleté incrustée sur la roue de ventilateur et le carter. Retirez ensuite la peluche et la saleté sur la roue de ventilateur et le carter à l'aide d'un aspirateur et d'une brosse douce. Retirez la graisse et l'huile avec un solvant léger.
 - d. Réassemblez la roue de ventilateur dans le carter.
 - e. Réassemblez le moteur dans le carter. Assurez-vous de serrer les vis de pression sur les plats de l'arbre du moteur, et non sur la partie ronde. Remettez le ventilateur en place dans l'appareil. Remettez le condensateur en place.
 - f. Branchez les prises à 5 et 4 broches au moteur de ventilateur intérieur.
 - g. Réinstallez les panneaux d'accès du ventilateur (consultez la figure 22).
3. Rebranchez l'alimentation électrique de l'appareil. Mettez l'appareil en marche et vérifiez le sens de rotation et la vitesse du moteur durant les cycles de chauffage et de refroidissement.

Ventilateur de tirage induit (air de combustion)

Le ventilateur de tirage induit comprend un moteur, un carter et une roue de ventilateur de tirage induit.

Nettoyez l'ensemble périodiquement pour assurer un débit d'air approprié et un rendement de chauffage optimal. À l'automne, inspectez la roue de ventilateur puis périodiquement pendant la saison de chauffage. Au cours de la première saison de chauffage, vérifiez la roue de ventilateur toutes les deux semaines pour déterminer la fréquence de nettoyage appropriée.

Pour l'inspection de la roue de ventilateur, retirez le coupe-tirage. À l'aide d'une lampe de poche, inspectez la roue de ventilateur. Si la roue de ventilateur doit être nettoyée, retirez le ventilateur de tirage induit comme suit :

1. Retirez le panneau d'accès de commande (consultez la figure 22).
2. Retirez les 5 vis fixant le ventilateur de tirage induit au couvercle du boîtier de fumée.
3. Faites glisser l'ensemble hors de l'appareil. (Consultez la Fig. 24). Nettoyez la roue de ventilateur. Si un nettoyage plus poussé est requis, observez les étapes 4 et 5.
4. Retirez les 2 vis de pression, puis enlevez la roue de ventilateur.

5. Pour déposer le moteur de ventilateur de tirage induit, retirez les vis fixant le moteur au carter de ventilateur.
6. Pour réinstaller l'ensemble, inversez l'ordre des étapes ci-dessus.

Passages de gaz de combustion

Pour l'inspection du boîtier de fumée et des parties supérieures de l'échangeur thermique :

1. Retirez le ventilateur de tirage induit selon les directives de la section Ventilateur de tirage induit.
2. Retirez les 11 vis fixant le couvercle du boîtier de fumée (consultez la figure 21) à l'échangeur thermique. Inspectez les échangeurs thermiques.
3. Au besoin, nettoyez toutes les surfaces à l'aide d'une brosse métallique.

Interrupteur de limite

Retirez le panneau d'accès du ventilateur (consultez la figure 22). L'interrupteur de limite est situé sur le compartiment de ventilateur.

Allumage du brûleur

Cet appareil est doté d'un système d'allumage par étincelle à verrouillage à 100 %. Le module d'allumage (IGC) est situé dans le boîtier de commande (consultez la figure 21). Le module comprend une DEL d'autodiagnostic. Pour les réparations, reportez-vous à l'étiquette de schéma ou au tableau 7 dans ces directives pour l'interprétation de la DEL d'autodiagnostic.

Si l'appareil se verrouille, il est possible de le réinitialiser en coupant momentanément l'alimentation ou en tournant le sélecteur du thermostat à OFF (arrêt).

Brûleurs principaux

Avant chaque saison de chauffage, recherchez des dommages ou un blocage pouvant être occasionnés par la corrosion ou autres causes possibles. Observez les flammes du brûleur principal et réglez le brûleur au besoin.

Retrait du module de gaz

Pour retirer le module de gaz aux fins de réparation :

1. Fermez le robinet de gaz principal.
2. Coupez l'alimentation électrique de l'appareil et placez une étiquette de verrouillage.
3. Retirez le panneau d'accès de commande (consultez la figure 22).
4. Débranchez le tuyauterie de gaz de la vanne de gaz de l'appareil.
5. Enlevez le support du compartiment de ventilateur en retirant les 2 vis sur le côté gauche du compartiment de commande sur le panneau du compartiment de ventilateur. Faites glisser la partie inférieure du support vers l'avant pour le retirer. (Consultez la figure 21.)
6. Débranchez les fils de la vanne de gaz. Identifiez chaque fil.
7. Retirez la vis fixant le porte-brûleur à la base de l'appareil (consultez la figure 21).
8. Sortez partiellement le porte-brûleur de l'appareil (consultez les figures 21 et 24). Retirez l'allumeur et débranchez les fils du détecteur du brûleur. Débranchez les fils de l'interrupteur du retour de flamme.
9. Sortez le porte-brûleur de l'appareil (consultez les figures 21 et 24).
10. Pour réinstaller l'ensemble, inversez l'ordre des étapes ci-dessus.
11. Vérifiez les raccords à la recherche de fuites.

⚠ AVERTISSEMENT

RISQUE D'EXPLOSION OU D'INCENDIE

Le non-respect de cet avertissement pourrait provoquer des dommages matériels ou causer des blessures graves, voire la mort.

Ne purgez pas une conduite de gaz dans une chambre de combustion. N'utilisez pas une allumette ou une flamme nue pour détecter les fuites de gaz.

Utilisez une solution savonneuse disponible dans le commerce, spécialement conçue pour la détection des fuites, et vérifiez tous les raccords. Un incendie ou une explosion pourrait entraîner des dommages matériels, de sérieuses blessures, voire même la mort.

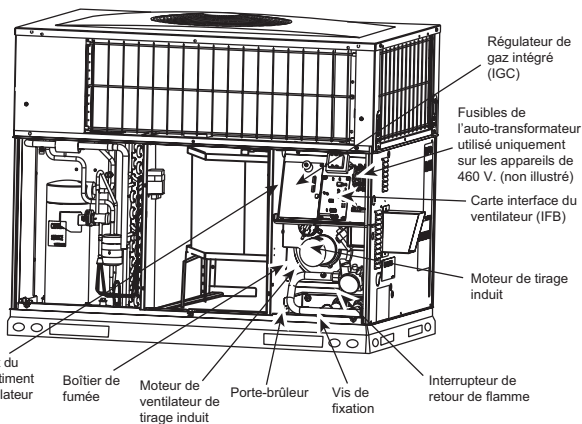
Serpentin extérieur, serpentin intérieur et bac de récupération des condensats

Inspectez le serpentin du condenseur, le serpentin de l'évaporateur et le bac de récupération des condensats au moins une fois l'an.

Les serpentins doivent être propres lorsqu'ils sont secs. Par conséquent, inspectez et nettoyez les serpentins au début et à la fin de la saison de refroidissement. Retirez toutes les obstructions, incluant l'herbe et la végétation arbustive, susceptibles de réduire le débit d'air traversant le serpentin du condenseur.

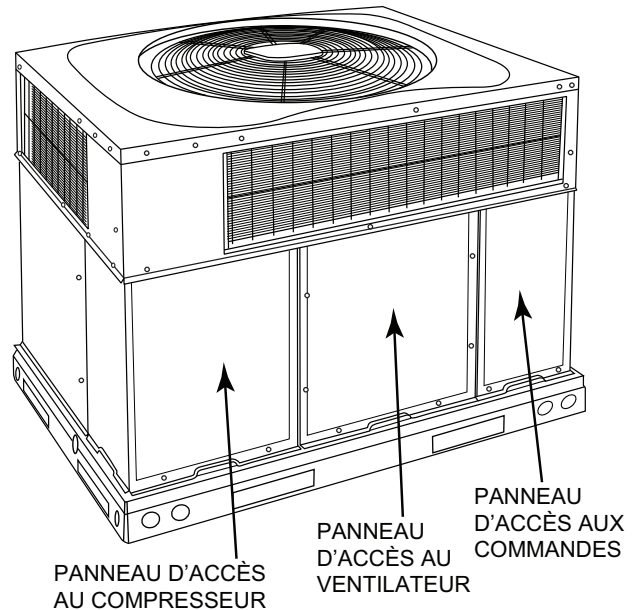
Redressez les ailettes endommagées à l'aide d'un peigne fin. Si les ailettes sont recouvertes de saleté ou de peluche, nettoyez-les à l'aide d'un aspirateur et d'une brosse douce. Faites attention de ne pas plier les ailettes. Si les serpentins sont recouverts d'huile ou de graisse, nettoyez-les avec un détergent doux et de l'eau. Rincez les serpentins à l'eau claire à l'aide d'un boyau d'arrosage. Prenez garde de ne pas éclabousser d'eau les moteurs, l'isolant, le câblage et les filtres à air. Il est préférable de pulvériser l'eau sur les ailettes du serpentin de condenseur de l'intérieur vers l'extérieur de l'appareil. Si l'appareil comporte des serpentins de condenseur intérieur et extérieur, assurez-vous de nettoyer entre les deux serpentins. Prenez soin de rincer toute la saleté et les débris à la base de l'appareil.

Inspectez le bac de récupération et la conduite d'évacuation des condensats au même moment que les serpentins. Pour nettoyer le bac de récupération et l'évacuation des condensats, retirez d'abord tous les débris du bac. Rincez le bac de récupération et l'évacuation des condensats à l'eau claire. Prenez garde de ne pas éclabousser d'eau les moteurs, l'isolant, le câblage et les filtres à air. Si la conduite est partiellement bouchée, utilisez un furet ou autre instrument semblable pour la déboucher.



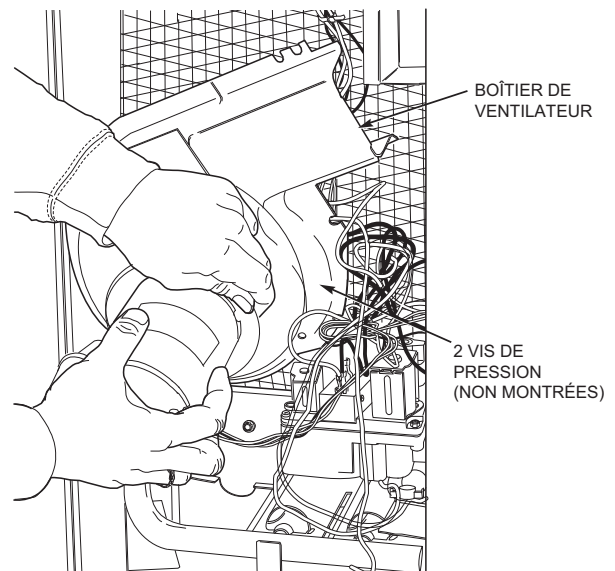
A09193

Figure 21 – Compartiment de ventilateur et boîtier de fumée



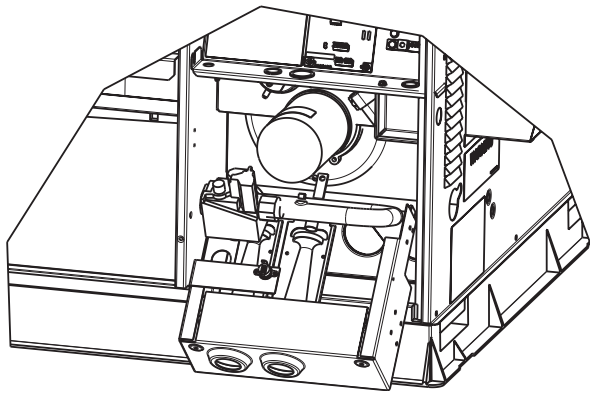
A09207

Figure 22 – Panneaux d'accès de l'appareil



C99085

Figure 23 – Retrait du moteur et de la roue de ventilateur



A07680

Figure 24 – Porte-brûleur déposé

Ventilateur extérieur

▲ MISE EN GARDE

RISQUE DE COMPROMETTRE LE FONCTIONNEMENT DE L'APPAREIL

Le non-respect de cette mise en garde risque d'endommager des composants de l'appareil.

Le ventilateur de condenseur ne doit pas être obstrué pour assurer un rendement de refroidissement optimal de l'appareil. Ne placez aucun objet sur le dessus de l'appareil.

1. Retirez les 6 vis fixant la grille extérieure et le moteur au couvercle supérieur.
2. Placez l'ensemble moteur-grille à l'envers sur le couvercle supérieur pour accéder aux pales de ventilateur.
3. Vérifiez si les pales de ventilateur sont fissurées ou pliées.
4. Si vous devez retirer la roue de ventilateur, desserrez les vis de pression et glissez-la hors de l'arbre du moteur.
5. Assurez-vous de remettre la roue de ventilateur dans la position indiquée dans la figure 25.
6. Vérifiez que les vis de pression s'engagent bien sur le plat de l'arbre du moteur au serrage.
7. Remettez la grille en place.

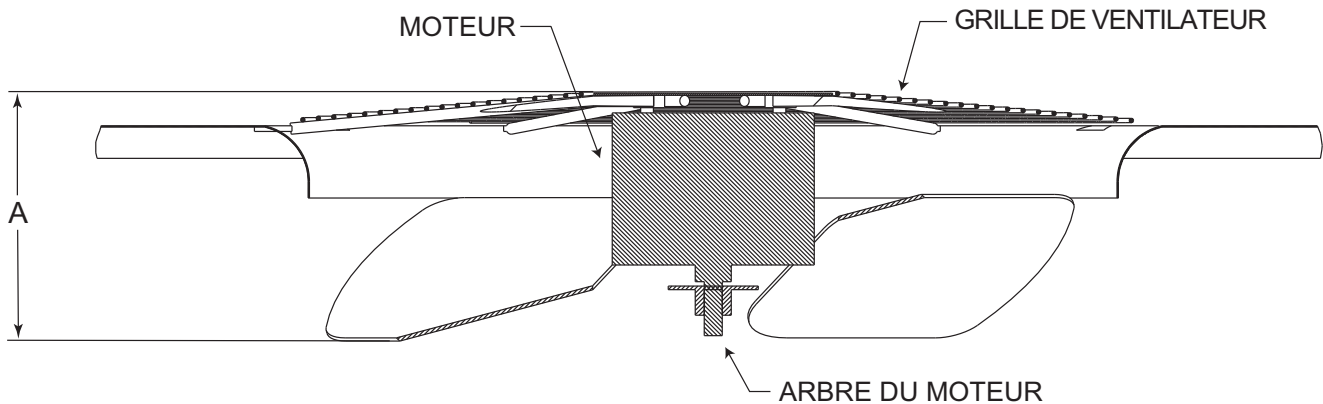
Commandes électriques et câblage

Vérifiez les commandes électriques et le câblage tous les ans. Assurez-vous de couper l'alimentation électrique de l'appareil.

Retirez les panneaux d'accès (consultez la figure 22) pour accéder aux commandes électriques et au câblage. Vérifiez que toutes les connexions électriques sont bien serrées. Serrez toutes les vis des connexions. Si les connexions portent des traces de décoloration ou de brûlure, démontez les connexions, nettoyez toutes les pièces, coupez et dénudez l'extrémité des fils, puis refaites-les correctement en serrant bien.

Une fois la procédure d'inspection des commandes électriques et du câblage terminée, remettez les panneaux d'accès en place. Mettez l'appareil en marche et vérifiez son bon fonctionnement sur un cycle complet de refroidissement. Si des problèmes surviennent durant le cycle de fonctionnement, ou si l'on suspecte une anomalie, vérifiez chaque composant électrique à l'aide d'un instrument de contrôle approprié. Reportez-vous à l'étiquette de câblage de l'appareil pour l'exécution de ces contrôles.

PGD4, PGS4, WPG4



A08505

DISTANCE MAXIMALE ENTRE LE DESSUS DE LA GRILLE DE VENTILATEUR ET LE BAS DES PALES DE VENTILATEUR

CAPACITÉ	« A »	
	PO	MM
24	9,0	228
30	7,1	180
36	8,0	203
42	7,6	193
48	7,6	193
60	7,6	193

Figure 25 – Position des pales de ventilateur

Circuit de frigorigène

Inspectez annuellement tous les raccords des tubes de frigorigène.

⚠ AVERTISSEMENT

RISQUE D'EXPLOSION, DE SÉCURITÉ ET DE DANGER POUR L'ENVIRONNEMENT

Le non-respect de cet avertissement pourrait provoquer des dommages matériels ou causer des blessures graves, voire la mort.

Système sous pression. Relâchez la pression et récupérez tout le frigorigène du système avant la réparation ou la mise au rebut finale de l'appareil. Utilisez tous les orifices d'entretien et ouvrez tous les dispositifs de régulation de débit, y compris les électrovannes.

Si vous soupçonnez une baisse de rendement, procédez à un essai de fuite de frigorigène à l'aide d'un détecteur de fuite électronique ou d'une solution d'eau savonneuse. Si l'essai révèle une fuite de frigorigène, reportez-vous à la section Recherche d'une fuite de frigorigène.

Si vous soupçonnez une baisse de rendement et que l'essai ne révèle aucune fuite de frigorigène, reportez-vous à la section Vérification et réglage de la charge de frigorigène.

Arrivée de gaz

Normalement, il n'est pas nécessaire de vérifier l'arrivée de gaz, sauf si l'on soupçonne une baisse de rendement du chauffage. En cas de problème, reportez-vous à la section Mise en service.

Débit d'air de l'évaporateur

Normalement, il n'est pas nécessaire de vérifier les débits d'air de chauffage et de refroidissement, sauf si l'on soupçonne une baisse de rendement. En cas de problème, vérifiez que tous les registres de soufflage et de retour d'air sont ouverts et libres d'obstructions, et que les filtres à air sont propres. Le cas échéant, reportez-vous à la section Débit d'air intérieur et réglages de débit d'air pour vérifier le débit d'air du système.

Composants R-410A

Le dispositif de mesure intérieur est soit un détendeur thermostatique soit un dispositif à buse, selon sa taille.

Pressostats

Les pressostats sont des dispositifs de protection câblés dans le circuit de commande basse tension. Ces dispositifs arrêtent le compresseur lorsque des pressions anormalement hautes ou basses surviennent dans le circuit de frigorigène. Ces pressostats sont spécifiquement conçus pour les circuits de frigorigène R-410A. Les pressostats R-22 ne doivent pas être utilisés comme pièces de remplacement sur les circuits de frigorigène R-410A.

Pressostat basse pression (capacité 24 seulement)

Ce pressostat, situé sur la conduite d'aspiration, protège contre les basses pressions d'aspiration causées par des pertes de charge, p. ex., un faible débit d'air à travers le serpentin extérieur, ou des filtres colmatés. Il s'ouvre à 50± psig. Si la pression dans le circuit est supérieure à cette valeur, l'interrupteur doit être fermé. Pour vérifier le fonctionnement de cet interrupteur :

1. Coupez toute alimentation électrique de l'appareil.
2. Débranchez les fils de l'interrupteur.
3. Branchez les cordons d'un ohmmètre aux bornes de l'interrupteur. Si le pressostat est en bon état de fonctionnement, l'instrument doit indiquer une continuité lorsqu'il est fermé.

REMARQUE : Étant donné que ces interrupteurs sont branchés à un circuit de frigorigène sous pression, il est déconseillé de les retirer pour exécuter des procédures de dépannage, sauf si l'on est relativement certain qu'il y a un problème. S'il faut retirer l'interrupteur, libérez et récupérez tout le frigorigène du circuit de sorte que la pression soit à 0 psig. N'ouvrez jamais le circuit sans d'abord casser le vide à l'azote sec.

Pressostat haute pression

Situé dans la conduite de refoulement, le pressostat haute pression protège le condenseur contre les pressions excessives. Il s'ouvre lorsque la pression atteint 650 psig.

Les hautes pressions peuvent être causées par un serpentin extérieur encrassé, une défaillance du moteur de ventilateur, ou une recirculation de l'air extérieur. Pour vérifier le fonctionnement de cet interrupteur :

1. Coupez toute alimentation électrique de l'appareil.
2. Débranchez les fils de l'interrupteur.
3. Branchez les cordons d'un ohmmètre aux bornes de l'interrupteur. Si le pressostat est en bon état de fonctionnement, l'instrument doit indiquer une continuité lorsqu'il est fermé.

Compresseur (frigorigène R-410A)

Le compresseur utilisé sur ces appareils est spécialement conçu pour le frigorigène R-410A, et il n'est pas interchangeable.

Le compresseur est un dispositif électromécanique. Soyez extrêmement prudent lorsque vous travaillez à proximité d'un compresseur. Pour la plupart des procédures de dépannage, l'alimentation doit être coupée. Les frigorigènes présentent des risques additionnels.

⚠ AVERTISSEMENT

DANGER D'EXPLOSION OU D'INCENDIE

Le non-respect de cet avertissement pourrait provoquer des dommages matériels ou causer des blessures graves ou mortelles.

Lors de la manipulation du frigorigène, portez des lunettes de sécurité et des gants. Tenez les chalumeaux et autres sources d'allumage à l'écart du frigorigène et des huiles.

Pour les modèles munis d'un compresseur à spirale, le compresseur pompe le frigorigène dans le circuit par l'interaction d'une spirale fixe et d'une spirale qui se déplace excentriquement. Le compresseur scroll n'utilise pas de soupapes d'aspiration ou de refoulement dynamiques, et tolère mieux les contraintes occasionnées par les débris, les coups de liquide et les démarrages noyés. Le compresseur est équipé d'un dispositif de réduction du bruit d'arrêt et d'un orifice de décharge de pression interne. L'orifice de décharge de pression est un dispositif de sécurité conçu pour protéger contre les hautes pressions extrêmes. La plage de pression différentielle de l'orifice de décharge est de 550 (26,34 kPa) à 625 (29,93 kPa) psig.

▲ AVERTISSEMENT

RISQUE D'EXPLOSION ET DE DANGER POUR L'ENVIRONNEMENT

Le non-respect de cet avertissement pourrait provoquer des dommages matériels ou causer des blessures graves ou mortelles.

Ce circuit utilise du frigorigène R-410A et fonctionne à des pressions supérieures aux circuits avec frigorigènes R-22 ou autres. Aucun autre frigorigène ne doit être utilisé dans ce circuit. Les manomètres à tubulure, les flexibles et le système de récupération doivent être spécifiquement conçus pour le frigorigène R-410A. Dans le doute, communiquez avec le fabricant de l'équipement.

Circuit de frigorigène

Ces renseignements portent sur le circuit de frigorigène, incluant l'huile requise pour le compresseur, l'entretien des systèmes sur des toitures avec matériaux synthétiques et sur le filtre déshydrateur et la charge de frigorigène.

Huile de compresseur

Le compresseur Copeland scroll utilise de l'huile 3MAF POE. Si vous devez ajouter de l'huile, utilisez l'huile Uniqema RL32-3MAF. Si cette huile n'est pas disponible, utilisez l'huile Copeland Ultra 32 CC ou Mobil Arctic EAL22 CC. Cette huile est extrêmement hygroscopique, ce qui signifie qu'elle absorbe l'eau très rapidement. Les huiles POE peuvent absorber jusqu'à 15 fois plus d'eau que les autres huiles conçues pour les frigorigènes HCFC et CFC. Prenez toutes les précautions nécessaires pour éviter d'exposer l'huile à l'atmosphère.

Compresseur rotatif

Les appareils de capacité 24 sont équipés d'un compresseur rotatif monocylindre. Ce compresseur est constitué d'un stator cylindrique dans lequel tourne un rotor excentré. Le gaz frigorigène est directement admis dans la chambre de compression et refoulé dans la chambre environnante. Il s'agit d'une conception « côté haut », car le gaz haute pression entoure le moteur et la chambre de compression. Presque toute la surface du stator devient chaude au toucher. Le compresseur rotatif utilise un accumulateur externe intégré qui réduit les risques d'admission de frigorigène liquide dans le compresseur.

Entretien des systèmes sur des toitures avec matériaux synthétiques

Les lubrifiants POE (ester à base de polyol) pour compresseurs peuvent causer des dommages à long terme à certains matériaux synthétiques pour toitures.

Tout déversement, même nettoyé immédiatement, peut rendre le matériau friable et causer un fendillement dans les années qui suivent. Lorsqu'une procédure d'entretien présente des risques de déversement d'huile de compresseur sur la toiture, prenez les précautions appropriées pour protéger la toiture. Ces procédures à risque comprennent, entre autres, le remplacement du compresseur, la réparation de fuites, le remplacement de composants tels qu'un filtre déshydrateur, un pressostat, un dispositif de dosage, un accumulateur ou un robinet inverseur.

Précautions relatives aux toitures en matériaux synthétiques

1. Recouvrez la zone de travail de la toiture d'une bâche en polyéthylène imperméable. Couvrez une surface d'environ 10 x10 pi (3 x 3 m).
2. Disposez des chiffons d'atelier en tissu éponge au pied du panneau d'entretien de l'appareil pour absorber les déversements de lubrifiant, limiter les écoulements et éviter d'endommager la bâche en y déposant des outils ou des composants.
3. Placez des chiffons d'atelier en tissu éponge directement sous les composants à réparer pour éviter les écoulements de lubrifiant par les ouvertures à volets à la base de l'appareil.
4. Effectuez l'entretien requis.
5. Retirez et éliminez tout matériau contaminé par de l'huile en respect des codes locaux.

Déshydrateur filtre de la conduite de liquide

Le filtre déshydrateur est spécialement conçu pour le frigorigène R-410A. Utilisez uniquement des composants de rechange approuvés par l'usine. Chaque fois que le circuit de frigorigène est exposé à l'atmosphère, vous devez remplacer le filtre déshydrateur. Pour remplacer le filtre déshydrateur, utilisez un coupe-tube pour le séparer du circuit. Ne tentez pas de dessouder le filtre déshydrateur du circuit. Ce faisant, la chaleur issue du dessoudage libérerait l'humidité et les contaminants du déshydrateur dans le circuit.

Charge des circuits de frigorigène R-410A

Reportez-vous à la plaque signalétique et au tableau de charge de l'appareil. Certaines bouteilles de frigorigène R-410A renferment un tube plongeur qui permet au frigorigène liquide de circuler avec la bouteille en position verticale. Si vous utilisez des bouteilles munies d'un tube plongeur, chargez le R-410A dans les appareils avec les bouteilles en position verticale à l'aide d'un flexible et de manomètres à tubulure. Chargez le frigorigène par la conduite d'aspiration.

DÉPANNAGE

Utilisez les Guides de dépannage (consultez les tableaux 16-18) en cas de problèmes avec ces appareils.

LISTE DE VÉRIFICATION DE MISE EN SERVICE

Utilisez la liste de vérification de mise en service pour l'exécution des procédures de mise en service appropriées.

R-410A – GUIDE DE RÉFÉRENCE RAPIDE

- Le frigorigène R-410A fonctionne à des pressions supérieures de 50 % à 70 % à celles du R-22. Assurez-vous que l'équipement d'entretien et que les composants de rechange sont conçus pour fonctionner avec du frigorigène R-410A.
- Les bouteilles de frigorigène R-410A sont de couleur rose.
- La pression de service nominale de la bouteille de récupération doit être de 400 lb/po³ manométrique, DOT 4BA400 ou DOT BW400.
- Les systèmes de frigorigène R-410A doivent être chargés de frigorigène liquide. Utilisez un dispositif de dosage de type commercial dans le flexible du collecteur pour charger la conduite d'aspiration lorsque le compresseur est en marche.
- L'ensemble de manomètres à tubulure doit être réglé sur 700 psig sur le côté haute pression et sur 180 psig sur le côté basse pression avec une temporisation de 550 psig sur le côté basse pression.
- Utilisez des flexibles avec une pression de service nominale de 700 lb/po³ manométrique.
- Les détecteurs de fuite doivent être conçus de manière à détecter du frigorigène HFC.
- Le frigorigène R-410A, tout comme les autres frigorigènes HFC, est compatible avec les huiles synthétiques POE seulement.
- Les pompes à vide n'éliminent pas l'humidité de l'huile.
- N'utilisez pas de déshydrateur-filtre de conduite de liquide sous des pressions nominales de travail inférieures à 600 lb/po³ manométrique.
- Ne laissez pas le filtre déshydrateur de conduite d'aspiration de frigorigène R-410A en ligne pendant plus de 72 heures.
- N'installez pas de déshydrateur-filtre de conduite d'aspiration sur une conduite de liquide.
- Les huiles synthétiques POE absorbent rapidement l'humidité. N'exposez pas l'huile à l'atmosphère.
- Les huiles synthétiques POE peuvent endommager certains plastiques et matériaux de toiture.
- Enveloppez tous les déshydrateurs-filtres et les valves de service dans un chiffon humide lors du brasage.
- Un filtre déshydrateur de conduite de liquide approuvée par le fabricant est fourni avec chaque appareil.
- Ne l'utilisez pas avec un détendeur thermostatique R-22.
- N'ouvrez jamais le système à l'atmosphère pendant qu'il est sous vide.
- Lorsque le système doit être ouvert à des fins d'entretien, cassez le vide à l'azote sec, récupérez le frigorigène et remplacez tous les déshydrateurs-filtres. Évacuez jusqu'à 500 microns avant de recharger.
- N'évacuez pas le frigorigène R-410A à l'atmosphère.
- Respectez tous les **avertissements**, les **mis en garde** et le texte en **gras**.

Tableau 16 – Tableau de dépannage

SYMPTÔME	CAUSE	MESURE CORRECTIVE
Le compresseur et le ventilateur de condenseur ne démarrent pas.	Panne d'alimentation	Communiquez avec votre compagnie d'électricité
	Fusible grillé ou disjoncteur déclenché	Remplacez le fusible ou réarmez le disjoncteur
	Contacteur, transformateur, pressostats haute et basse pressions ou interrupteur de perte de charge défectueux	Remplacez les composants défectueux
	Tension de ligne insuffisante	Déterminez la cause et corrigez le problème
	Câblage incorrect ou défectueux	Consultez le schéma de câblage et corrigez le problème
Le compresseur ne démarre pas, mais le ventilateur de condenseur fonctionne	Thermostat réglé trop haut	Abaissez le réglage du thermostat sous la température de la pièce
	Câblage défectueux ou connexions desserrées dans le circuit du compresseur	Vérifiez le câblage et réparez ou remplacez les éléments au besoin
	Moteur de compresseur grillé, grippé ou protection interne contre les surcharges ouverte	Déterminez la cause Remplacez le compresseur
	Condensateur de marche/démarrage, protection contre les surcharges ou relais de démarrage défectueux	Déterminez la cause et corrigez le problème
	Une des 3 phases manquante	Remplacez le fusible ou réarmez le disjoncteur Déterminez la cause
Le compresseur triphasé scroll produit un bruit excessif, et il pourrait y avoir une faible pression différentielle.	Faible tension d'entrée	Déterminez la cause et corrigez le problème
	Le compresseur scroll tourne dans le mauvais sens	Corrigez le sens de marche en inversant les fils d'alimentation 3 phases de l'appareil. Arrêtez l'appareil pour laisser les pressions s'équilibrer.
Le compresseur fonctionne par intervalles (autres que ceux des appels du thermostat)	Surcharge ou charge insuffisante de frigorigène	Récupérez le frigorigène, purgez le circuit et rechargez-le en utilisant la charge indiquée sur la plaque signalétique
	Compresseur défectueux	Remplacez le compresseur et déterminez la cause
	Tension de ligne insuffisante	Déterminez la cause et corrigez le problème
	Serpentin extérieur obstrué	Déterminez la cause et corrigez le problème
	Condensateur de marche/démarrage défectueux	Déterminez la cause et corrigez le problème
	Moteur de ventilateur extérieur ou condensateur défectueux	Remplacer
Le compresseur fonctionne en continu	Obstruction dans le circuit de frigorigène	Localisez et retirez l'obstruction
	Filtre à air colmaté	Remplacez le filtre
	Capacité de l'appareil insuffisante pour la charge	Diminuez la charge ou augmentez la capacité de l'appareil
	Thermostat réglé trop bas	Réinitialisez le thermostat
	Faible charge de frigorigène	Localisez la fuite, réparez et rechargez le circuit
	Air dans le circuit	Récupérez le frigorigène, purgez le circuit et rechargez-le
Pression de tête excessive	Serpentin extérieur encrassé ou obstrué	Nettoyez le serpentin ou retirez l'obstruction
	Filtre à air colmaté	Remplacez le filtre
	Serpentin de condenseur encrassé	Nettoyez le serpentin
	Surcharge de frigorigène	Récupérez l'excès de frigorigène
	Air dans le circuit	Récupérez le frigorigène, purgez le circuit et rechargez-le
	Restriction du débit d'air à travers le condenseur ou recirculation de l'air	Déterminez la cause et corrigez le problème
Pression de tête trop faible	Faible charge de frigorigène	Recherchez des fuites, réparez et rechargez le circuit
	Obstruction dans la conduite de liquide	Retirez l'obstruction
Pression d'aspiration excessive	Surcharge de frigorigène	Récupérez l'excès de frigorigène
Pression d'aspiration trop faible	Filtre à air colmaté	Remplacez le filtre
	Faible charge de frigorigène	Recherchez des fuites, réparez et rechargez le circuit
	Obstruction du dispositif de dosage ou dans le circuit côté bas	Éliminez l'obstruction
	Débit d'air insuffisant à travers l'évaporateur	Augmentez la quantité d'air Vérifiez et remplacez le filtre au besoin
	Température trop basse dans la zone climatisée	Réinitialisez le thermostat
	Température ambiante extérieure inférieure à 55°F (13°C)	Installez un ensemble de basse température ambiante
	Filtre déshydrateur obstrué	Remplacez le filtre

PGD4, PGS4, WPG4

Tableau 17 – Guide de dépannage – Chauffage

SYMPTÔME	CAUSE	MESURE CORRECTIVE
Les brûleurs ne s'allument pas	Eau dans les conduites de gaz	Évacuez l'eau. Installez un point de purge.
	La fournaise n'est pas alimentée	Vérifiez les fusibles, le câblage ou le disjoncteur du circuit d'alimentation.
	Pas d'alimentation 24 V au circuit de commande	Vérifiez le transformateur. REMARQUE : Certains transformateurs ont une protection de surtension interne qui requiert une période de refroidissement avant le réarmement.
	Problème de câblage ou connexions desserrées	Vérifiez tout le câblage et le serrage des écrous de connexion
	Électrodes désalignées	Vérifiez l'allumeur et la position des électrodes de détection des flammes. Effectuez un réglage au besoin.
	Pas d'arrivée de gaz aux brûleurs principaux	1. Vérifiez la présence d'air dans la conduite de gaz. Purgez l'air au besoin. REMARQUE : Après avoir purgé l'air de la conduite de gaz, attendez au moins 5 minutes pour que le gaz puisse se dissiper avant de tenter d'allumer l'appareil. 2. Vérifiez la vanne de gaz.
Chauffage inadéquat	Filtre à air colmaté	Nettoyez ou remplacez le filtre au besoin
	Arrivée de gaz insuffisante à la fournaise	Vérifiez que la pression de gaz au collecteur correspond à la valeur indiquée sur la plaque signalétique de l'appareil
	Capacité de l'appareil insuffisante pour l'application	Remplacez l'appareil par un modèle de capacité suffisante ou ajoutez un autre appareil
	Débit d'air restreint	Nettoyez ou remplacez le filtre. Enlevez toute obstruction.
Flammes incorrectes	Combustion incomplète produisant : Odeurs d'aldéhydes, monoxyde de carbone, suie, flammes flottantes	1. Serrez toutes les vis autour du compartiment de brûleur 2. Échangeur thermique fendu Remplacez. 3. Flammes excessives. Réduisez l'admission de gaz (remplacez les buses ou réglez la conduite de gaz ou la pression dans le collecteur). 4. Vérifiez l'alignement du brûleur. 5. Vérifiez s'il y a un blocage dans l'échangeur thermique. Nettoyez au besoin.

Tableau 18 – Guide de dépannage – Codes d'état du témoin DEL

SYMPTÔME	CAUSE	MESURE CORRECTIVE
Panne d'alimentation ou panne matérielle (DEL ÉTEINTE)	Perte d'alimentation du module de commande (IGC)*.	Vérifiez le fusible de 5 A de l'IGC*, l'alimentation de l'appareil, le disjoncteur du circuit de 24 V et le transformateur Les appareils sans disjoncteur de 24 V ont une protection interne contre les surcharges dans le transformateur de 24 V. Si la protection contre les surcharges se déclenche, attendez 10 minutes pour qu'elle se réarme automatiquement.
Contrôlez le fusible et le circuit de basse tension (1 clignotement de la DEL)	Fusible grillé ou manquant ou court-circuit dans le câblage secondaire (24 V c.a.).	Au besoin, remplacez le fusible. Recherchez un court-circuit dans le câblage de basse tension (24 V c.a.).
Anomalie de l'interrupteur de limite (2 clignotements de la DEL)	L'interrupteur de limite de haute température est ouvert.	Vérifiez le fonctionnement du moteur de ventilateur extérieur (évaporateur). Vérifiez que l'élévation de température d'air de soufflage correspond à la plage de température qui figure sur la plaque signalétique de l'appareil. Nettoyez ou remplacez les filtres à air.
Anomalie de détection de flamme (3 clignotements de la DEL)	L'IGC* a détecté une flamme qui ne devrait pas être présente.	Réinitialisez l'appareil. Si le problème persiste, remplacez la carte de commande.
Quatre anomalies consécutives de l'interrupteur de limite (4 clignotements de la DEL)	Débit d'air inadéquat à l'appareil.	Vérifiez le fonctionnement du moteur de ventilateur extérieur (évaporateur) et que l'élévation de température d'air de soufflage correspond à la plage de température qui figure sur la plaque signalétique de l'appareil.
Anomalie de verrouillage d'allumage (5 clignotements de la DEL)	L'appareil a fait des tentatives d'allumage non réussies pendant 15 minutes.	Vérifiez l'allumeur et la position des électrodes de détection des flammes, l'espace entre les électrodes, etc. Vérifiez que les fils de détection de flamme et de l'allumeur sont correctement branchés. Vérifiez que l'appareil reçoit la quantité de gaz appropriée.
Anomalie de pressostat (6 clignotements de la DEL)	Pressostat ouvert.	Vérifiez les connexions du câblage entre le pressostat et le moteur de ventilateur de tirage induit. Vérifiez que le flexible du pressostat est bien raccordé au carter de tirage induit et au pressostat. Vérifiez que la roue de ventilateur de tirage induit est correctement montée sur l'arbre du moteur. Vérifiez que l'arbre du moteur de ventilateur de tirage induit tourne librement.
Anomalie de l'interrupteur de retour de flamme (7 clignotements de la DEL)	L'interrupteur de retour de flamme est ouvert.	L'interrupteur de retour de flamme se réarme automatiquement, mais l'IGC* continue de verrouiller l'appareil. Vérifiez le fonctionnement de la vanne de gaz. Vérifiez que la roue de ventilateur de tirage induit est correctement montée sur l'arbre du moteur. Inspectez l'échangeur thermique. Réinitialisez l'alimentation de l'appareil.
Anomalie de commande interne (8 clignotements de la DEL)	Le microprocesseur a détecté une erreur logicielle ou matérielle.	Si le code d'erreur ne s'efface pas en réinitialisant l'alimentation de l'appareil, remplacez l'IGC*.
Réenclenchement automatique temporaire de 1 heure¹ (9 clignotements de la DEL)	Interférence électrique gênant le fonctionnement du logiciel de l'IGC.	Réinitialisez la carte de commande de 24 V ou éteignez puis rallumez le thermostat. L'anomalie se réinitialisera automatiquement au bout d'une heure.

***AVERTISSEMENT** ⚠ : Si vous devez remplacer l'IGC, assurez-vous de dissiper l'électricité statique éventuelle de votre corps avant de manipuler une carte de commande neuve. L'IGC est sensible à l'électricité statique et pourrait être endommagé si les précautions nécessaires ne sont pas prises.

IMPORTANT : Reportez-vous au tableau 17– Guide de dépannage – Chauffage pour une analyse plus poussée de dépannage.

LÉGENDE

IGC – Régulateur de gaz intégré
DEL – Diode électroluminescente

PGD4, PGS4, WPG4

LISTE DE VÉRIFICATION DE LA MISE EN SERVICE

(retirez-la et rangez-la avec les fichiers du chantier)

RENSEIGNEMENTS PRÉLIMINAIRES

NUMÉRO DE MODÈLE : _____

NUMÉRO DE SÉRIE : _____

DATE : _____

TECHNICIEN : _____

II. AVANT LE MISE EN SERVICE (cochez chaque item lorsque complété)

- () VÉRIFIEZ QUE TOUS LES MATÉRIAUX D'EMBALLAGE ONT ÉTÉ RETIRÉS DE L'APPAREIL
- () RETIREZ TOUS LES BOULONS DE RETENUE ET LES SUPPORTS COMME MENTIONNÉ DANS LES DIRECTIVES D'INSTALLATION
- () VÉRIFIEZ QUE TOUTES LES CONNEXIONS ÉLECTRIQUES ET LES BORNES SONT BIEN SERRÉES
- () RECHERCHEZ DES FUITES DANS LA TUYAUTERIE DE GAZ (LE CAS ÉCHÉANT)
- () VÉRIFIEZ QUE LE FILTRE À AIR INTÉRIEUR (ÉVAPORATEUR) EST PROPRE ET BIEN EN PLACE
- () VÉRIFIEZ QUE L'APPAREIL EST INSTALLÉ DE NIVEAU
- () VÉRIFIEZ LE POSITIONNEMENT DE LA ROUE DE VENTILATEUR PAR RAPPORT AU CARTER ET À L'OUVERTURE DE CARTER, PUIS LE SERRAGE DES VIS DE PRESSION

III. MISE EN SERVICE

SYSTÈME ÉLECTRIQUE

TENSION D'ALIMENTATION _____

CONSOMMATION DE COURANT DU COMPRESSOR _____

CONSOMMATION DE COURANT DU VENTILATEUR INTÉRIEUR (ÉVAPORATEUR) _____

TEMPÉRATURES

TEMPÉRATURE DE L'AIR EXTÉRIEUR (CONDENSEUR) THERMOMÈTRE SEC _____

TEMPÉRATURE DE L'AIR DE RETOUR THERMOMÈTRE SEC _____ THERMOMÈTRE HUMIDE _____

AIR D'ALIMENTATION DE REFROIDISSEMENT _____ THERMOMÈTRE _____

SEC THERMOMÈTRE HUMIDE _____

AIR D'ALIMENTATION DE CHAUFFAGE AU GAZ _____

PRESSIONS

PRESSION D'ALIMENTATION DU GAZ (PO COL. D'EAU) _____

PRESSION DU COLLECTEUR DE GAZ (PO COL. D'EAU) _____

ASPIRATION DE FRIGORIGÈNE PSIG, TEMP. DE CANALISATION D'ASPIRATION* _____

REFOULEMENT DE FRIGORIGÈNE PSIG, TEMP. DE CANALISATION LIQUIDE † _____

() VÉRIFICATION DE LA CHARGE DE FRIGORIGÈNE SELON LES TABLEAUX DE CHARGE

ÉLÉVATION DE TEMPÉRATURE DU CHAUFFAGE AU GAZ

PLAGE D'ÉLÉVATION DE TEMPÉRATURE (consultez la documentation) _____

ÉLÉVATION DE TEMPÉRATURE MESURÉE _____

* Mesuré à l'entrée d'aspiration du compresseur

† Mesuré sur la conduite de liquide en aval du condenseur

PGD4, PGS4, WPG4