

PGR5

15-16 SEER Sistema compacto de aire acondicionado de dos etapas y calefactor de gas de una etapa con refrigerante R-410A

Monofásico y trifásico

De 2 a 5 toneladas nominales (tamaños de 24 a 60)

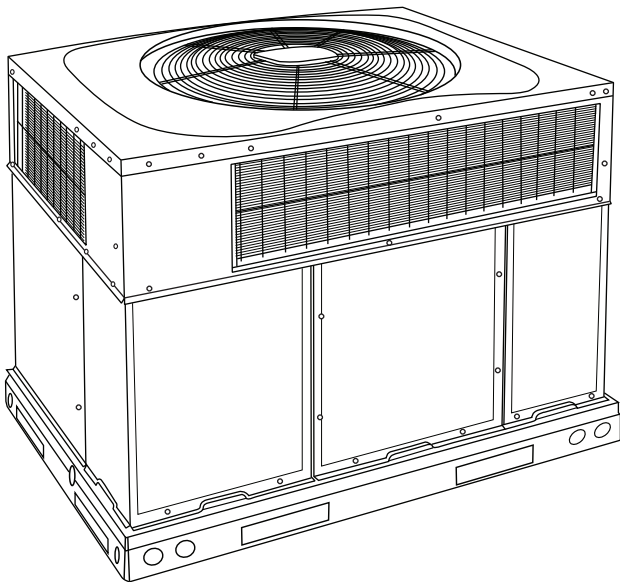
Instrucciones de instalación

IMPORTANTE: A partir del 1 de enero del 2015, todos los acondicionadores de aire empaquetados y de sistema separado deben instalarse de acuerdo con las normas de eficacia regionales aplicables emitidas por el Departamento de Energía.

NOTA: Lea todo el manual de instrucciones antes de comenzar la instalación.

NOTA: Instalador: Asegúrese de que las instrucciones de mantenimiento y el manual del propietario se dejen junto a la unidad después de la instalación.

Índice



A09034SP

Fig. 1 – Unidad PGR5 Emisiones ultrabajas de NOx

Índice	1
Consideraciones de seguridad	1
Introducción	2
Recepción e instalación	3
Identificar la unidad	3
Inspeccionar el envío	3
Bordillo del techo	3
Montaje en bloque	3
Inspección	4
Instalación de los aparejos/elevación de la unidad (consulte la Fig. 6)	4
Configuración de las unidades para la descarga de flujo descendente (vertical)	12
Conexiones de alto voltaje	13
Procedimientos especiales para el funcionamiento a 208 V	13
Conexiones de voltaje de control	13
Conexión estándar	14
Configuración del anticipador de calor (solo termostatos electromecánicos)	14


Protección del transformador	14
Antes de la puesta en marcha	14
Puesta en marcha	15
Revisar el control de calefacción	15
Revisar la entrada de gas	16
Ajustar la entrada de gas	16
Funcionamiento normal	22
Aumento del flujo de aire y la temperatura	22
Secuencia de operación de calefacción (modelos monofásicos y trifásicos con NOx ultrabajo)	22
Interruptores limitadores	22
Interruptor térmico del quemador (NOx ultrabajo)	22
Comprobación del funcionamiento del control de enfriamiento	22
Revisión y ajuste de la carga de refrigerante	23
Flujo de aire interior y ajustes del flujo de aire	23
Secuencia de funcionamiento de enfriamiento	24
Mantenimiento	56
Filtro de aire	56
Motor y ventilador interior	56
Conjunto del ventilador de tiro inducido (aire de combustión)	57
Pasos de los conductos de gas	57
Interruptor limitador	57
Encendido del quemador	57
Inspección/limpieza del deflector del quemador con NOx ultrabajo (consulte Fig. 21)	57
Serpentín exterior, serpentín interior y bandeja de drenaje de condensado	58
Ventilador exterior	59
Controles eléctricos y conexiones	59
Circuito de refrigerante	60
Entrada de gas	60
Flujo de aire del evaporador	60
Elementos con R-410A	60
Dispositivo de dosificación (válvula de expansión termostática)	60
Interruptores de presión	60
Interruptor de pérdida de carga	60
Interruptor de alta presión	60
Compresor de espiral Copeland (Refrigerante R-410A)	61
Sistema de refrigerante	61
Solución de problemas	61
Lista de verificación del arranque	61

Consideraciones de seguridad

La instalación, el ajuste, la alteración, la reparación, el mantenimiento o el uso inadecuados pueden provocar explosiones, incendios, descargas eléctricas u otras condiciones que pueden causar la muerte, lesiones personales o daños a la propiedad. Consulte a un instalador calificado, una agencia de servicio o su distribuidor o sucursal para recibir información o ayuda. El instalador calificado o la agencia deben utilizar kits o accesorios autorizados por la fábrica cuando modifiquen este producto. Consulte las instrucciones específicas que vienen con los juegos o accesorios cuando esté listo para iniciar la instalación.

Respete todos los códigos de seguridad. Póngase gafas de seguridad, ropa protectora y guantes de trabajo. Tenga a mano un extintor de incendios. Lea estas instrucciones detenidamente y respete todas las advertencias o precauciones incluidas en la documentación y adjuntas a la unidad, consulte los códigos locales de construcción, las ediciones actuales del Código nacional de gas combustible (NFGC) NFPA 54/ANSI Z223.1 y el Código eléctrico nacional (NEC) NFPA 70.

En Canadá, consulte las ediciones actuales de las Normas nacionales de Canadá CAN/CSA-B149.1 y 2 los Códigos de instalación de gas natural y propano, y el Código eléctrico canadiense CSA C22.1

Reconozca la información de seguridad. Este es un símbolo de alerta de seguridad . Cuando vea este símbolo en la unidad y en las instrucciones o los manuales, tenga cuidado ante la posibilidad de lesiones personales. Comprenda estas palabras clave: PELIGRO, ADVERTENCIA y PRECAUCIÓN. Estas palabras se utilizan con el símbolo de alerta de seguridad. PELIGRO identifica los riesgos más peligrosos que provocarán lesiones personales graves o la muerte. ADVERTENCIA se refiere a peligros que podrían causar lesiones personales o incluso la muerte. La palabra PRECAUCIÓN se utiliza para identificar prácticas no seguras que pueden provocar lesiones personales menores, daños al producto y a la propiedad. NOTA se utiliza para destacar sugerencias que mejorarán la instalación, la confiabilidad o la operación.

ADVERTENCIA

RIESGO DE INTOXICACIÓN POR MONÓXIDO DE CARBONO

Si no respeta esta advertencia, podría sufrir lesiones personales o incluso la muerte.

El monóxido de carbono (CO) es un gas venenoso incoloro, inodoro e insípido que puede ser fatal cuando se inhala. Siga todas las instrucciones de instalación, mantenimiento y servicio. Consulte la información adicional que aparece a continuación relacionada con la instalación de una alarma de CO.

La mayoría de los estados de Estados Unidos y las jurisdicciones en Canadá tienen leyes que requieren el uso de alarmas de monóxido de carbono (CO) con productos que queman combustible. Ejemplos de los productos que queman combustible son hornos, calderas, calefactores de espacios, generadores, calentadores de agua, cocinas/hornos, secadoras de ropa, chimeneas, incineradores, automóviles y otros motores de combustión interna. Incluso si en su jurisdicción no hay leyes que requieran una alarma de CO, se recomienda encarecidamente que cada vez que utilice un producto que queme combustible en el hogar o un negocio, o en sus alrededores, que la vivienda esté equipada con una alarma de CO. La Comisión de seguridad de productos para el consumidor recomienda el uso de alarmas de CO. Las alarmas de CO se deben instalar, utilizar y mantener de acuerdo con las instrucciones del fabricante de la alarma de CO. Para obtener más información sobre el monóxido de carbono, las leyes locales o solo la compra de una alarma de CO, visite el siguiente sitio web <https://www.kidde.com>

ADVERTENCIA

PELIGRO DE DESCARGA ELÉCTRICA

Si no respeta esta advertencia, podría sufrir lesiones personales o incluso la muerte.

Siempre debe apagar la fuente de alimentación principal y colocar una etiqueta de bloqueo antes de instalar el sistema o hacerle mantenimiento. Es posible que haya más de un interruptor de desconexión. Desconecte el interruptor de la alimentación del calefactor auxiliar, si procede.

ADVERTENCIA

RIESGO DE LESIONES PERSONALES Y DAÑO AMBIENTAL

Si no libera la presión del sistema, podría sufrir lesiones personales o incluso la muerte.

1. Libere la presión y recupere todo el refrigerante antes de realizar tareas de servicio en el equipo existente y antes de la eliminación final de la unidad. Use todos los orificios de servicio y abra todos los dispositivos de control de flujo, incluidas las válvulas solenoides.
2. Las regulaciones federales exigen que no descargue el refrigerante hacia la atmósfera. Se debe recuperar durante la reparación del sistema o la eliminación final de la unidad.

PRECAUCIÓN

PELIGRO DE INCENDIO, EXPLOSIÓN, DESCARGA ELÉCTRICA E INTOXICACIÓN POR MONÓXIDO DE CARBONO

No respetar esta advertencia podría producir lesiones personales o daños a la unidad.

El instalador calificado o la agencia solo deben utilizar juegos o accesorios autorizados por la fábrica cuando modifiquen este producto.

PRECAUCIÓN

PELIGRO DE CORTE

Si no se respeta esta precaución podrían producirse lesiones.

Cuando quite los paneles de acceso (consulte [Fig. 22](#)) o realice funciones de mantenimiento dentro de la unidad, tenga en cuenta las piezas con filo de las láminas de metal y los tornillos. Aunque se tiene especial cuidado para reducir al mínimo los bordes afilados, tenga mucho cuidado y use la ropa protectora adecuada, gafas y guantes de seguridad cuando manipule piezas o busque dentro de la unidad.

Introducción

Esta (consulte la [Fig. 1](#)) es una unidad totalmente independiente de calefacción de gas/enfriamiento eléctrico de categoría I diseñada para su instalación en exteriores (consulte la [Fig. 3](#) y la [Fig. 4](#) para ver las dimensiones de la unidad). Todos los tamaños de unidad tienen aberturas de retorno y de descarga para las configuraciones de flujo horizontal y descendente, y se envían desde la fábrica con todas las aberturas de los conductos de flujo descendente cubiertas. La unidad se puede instalar en una azotea o en un bloque de cemento. (Consulte la [Fig. 5](#) para ver las dimensiones del bordillo del techo).

En el modo de calefacción a gas, esta unidad está diseñada para una temperatura mínima continua de retorno de aire de 55 °F (13 °C) db y una temperatura máxima continua de retorno de aire de 80 °F (27 °C) db. No cumplir con los límites de temperatura del aire de retorno podría afectar la confiabilidad de los intercambiadores de calor, los motores y otros componentes.

Los modelos que comienzan con una "P" que son de NOx ultrabajo tienen un "2" en la 13.ª posición, mientras que los modelos que comienzan con una "W" tienen una "U" en la 11ª posición. Estos modelos están diseñados para cumplir con los requisitos de emisiones de NOx ultrabajo de 14 nanogramos/julio y se deben instalar en los distritos

con gestión de calidad del aire de California o cualquier otra región de Norteamérica donde exista una regla de NOx ultrabajo.

Recepción e instalación

Paso 1 – Compruebe el equipo

Identificar la unidad

El número de modelo y el número de serie de la unidad están estampados en la placa de información de la unidad. Compruebe que esta información coincida con los documentos del envío.

Inspeccionar el envío

Inspeccione para ver si hay daños de transporte antes de quitar el material de embalaje. Si la unidad parece estar dañada o con su anclaje suelto, pídale a los inspectores del transporte que la revisen antes de su retiro. Envíe un formulario de reclamación directamente a la empresa de transporte. El fabricante no se hace responsable de ningún daño incurrido durante el transporte. Compruebe que estén todos los artículos de la lista de envío. Notifique inmediatamente a la oficina de distribución de equipos más cercana en caso de que falte algún artículo. Para evitar pérdidas o daños, deje todas las piezas en sus paquetes originales hasta la instalación.

Si la unidad se va a montar sobre un bordillo en una aplicación de flujo descendente, revise el Paso 9 para determinar qué método se debe utilizar para quitar los paneles de flujo descendente antes de instalar los aparejos y levantar a su lugar. El proceso de extracción del panel puede requerir que la unidad esté en el suelo.

Paso 2 – Proporcione un soporte para la unidad

Si es necesario obtener troqueles de anclaje para huracanes, comuníquese con el distribuidor a fin de obtener más información y la certificación PE (Professional Engineering, ingeniería profesional).

Bordillo del techo

Instale el bordillo del techo auxiliar de acuerdo con las instrucciones enviadas con el bordillo (consulte la Fig. 5). Instale el aislamiento, los listones de borde, el revestimiento para el techo y los tapajuntas. Los conductos deben estar conectados al bordillo.

IMPORTANTE: Las juntas de la unidad en el bordillo del techo son fundamentales para lograr un sello hermético del agua. Instale el material para juntas que se suministra con el borde del techo. Las juntas que aplicadas incorrectamente también pueden provocar fugas de aire y un rendimiento deficiente de la unidad.

El bordillo debe estar nivelado con un margen de 1/4 in (6 mm). Esto es necesario para que el drenaje de la unidad funcione correctamente. Consulte las instrucciones de instalación del bordillo del techo auxiliar para obtener información adicional, según sea necesario.

Instalación en bordillos del techo antiguos serie “G”.

Hay dos juegos de accesorios disponibles para ayudar a instalar una nueva unidad serie “G” en un bordillo del techo “G” antiguo.

1. Número del juego de accesorios CPADCURB001A00, (chasis pequeño) y número del juego de accesorios CPADCUR002A00, (chasis grande) incluye adaptador para el bordillo del techo y las juntas del sello del perímetro, y las aperturas de los conductos. No se requieren modificaciones adicionales al bordillo cuando se utiliza este juego.
2. Una alternativa para el bordillo del adaptador es modificar el bordillo existente quitando la brida horizontal exterior y usar el juego de accesorios número CPGSKTKIT001A00 que incluye bloques espaciadores (para facilitar la alineación con el bordillo existente) y las juntas para el sello perimetral y las aberturas para los conductos. Este juego se utiliza cuando se modifica el bordillo existente quitando la brida horizontal exterior.



PRECAUCIÓN

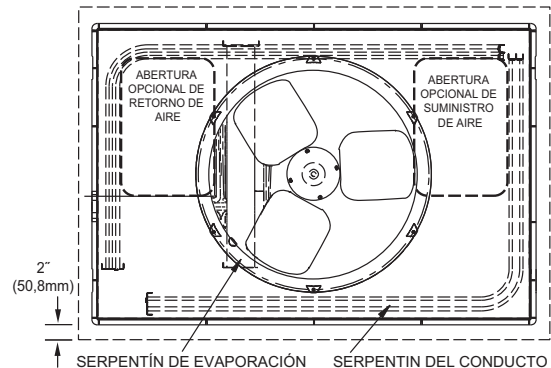
RIESGO DE DAÑO DE LAS UNIDADES/ESTRUCTURAL

Si no respeta esta precaución puede provocar daños a la propiedad.

Asegúrese de que hay suficiente espacio libre para la hoja de la sierra cuando corte la brida horizontal exterior del bordillo del techo, de modo que no haya daños en el techo ni en los tapajuntas.

Montaje en bloque

Coloque la unidad sobre un soporte nivelado que tenga al menos 2 in (51 mm) por encima de la pendiente. La plataforma se debe extender aproximadamente 2 in (51 mm) más allá de la carcasa en los 4 lados de la unidad. (Consulte la Fig. 2). No fije la unidad a la plataforma, excepto cuando lo requieran los códigos locales.



A07926SP

Fig. 2 – Detalles del montaje en bloque

Paso 3 – Conducto fabricado en terreno

Asegure todos los conductos al bordillo del techo y a la estructura de la construcción en unidades de descarga vertical. No conecte los conductos a la unidad. Para aplicaciones horizontales, la unidad se proporciona con bridas en las aberturas horizontales. Todos los conductos se deben asegurar a las bridas. Aísle e impermeabilice todos los conductos externos, las juntas y las aberturas del techo con tapajuntas superior y masilla de acuerdo con los códigos correspondientes.

Los conductos que pasan por un espacio sin acondicionar se deben aislar y cubrir con una barrera de vapor.

Si se utiliza un retorno de la cámara en una unidad vertical, el retorno debe tener conductos a través de la plataforma del techo para cumplir con los códigos de incendio correspondientes.

Lea la placa de valores nominales de la unidad para ver las holguras requeridas alrededor de los conductos. El elemento estático del retorno de aire del gabinete no debe exceder las -0,25 IN C.A.

Paso 4 – Proporcione las distancias de seguridad

IMPORTANTE: La unidad se debe asegurar al bordillo instalando tornillos a través de la parte inferior de la brida del bordillo y en los rieles de la base de la unidad. Cuando instale unidades con una base grande sobre el bordillo común, los tornillos se deben instalar antes de permitir que el peso total de la unidad se apoye sobre el bordillo. Se requiere un mínimo de seis tornillos para unidades con base grande. Si la unidad no se asegura correctamente, podría estar inestable. Consulte la información de Advertencia cerca de aparejos/elevación y las instrucciones sobre el bordillo auxiliar para obtener más detalles.

Las holguras mínimas de funcionamiento y de servicio que se requieren se muestran en la Fig. 3 y la Fig. 4. Se debe proporcionar el aire adecuado para la combustión, la ventilación y el condensador.

IMPORTANTE: No obstruya el flujo de aire exterior. Una obstrucción de aire en la entrada de aire exterior o en la descarga del ventilador puede ser perjudicial para la vida útil del compresor.

El ventilador para exteriores emite aire a través del serpentín exterior y lo descarga a través de la rejilla superior. Asegúrese de que la descarga del ventilador no vuelva a circular hacia el serpentín exterior. No coloque la unidad en una esquina ni debajo de una obstrucción elevada. La holgura mínima debajo de una saliente parcial (como una saliente normal de la casa) es de 48 in (1219 mm) sobre la parte superior de la unidad. La extensión horizontal máxima de una saliente parcial no debe exceder las 48 in (1219 mm).

No coloque la unidad en un lugar en que el agua, el hielo o la nieve de una saliente o un techo puedan dañarla o inundarla. No instale la unidad sobre alfombras ni otros materiales combustibles. Las unidades montadas en bloques deben tener al menos 2 in (51 mm) por encima de los niveles más altos esperados de agua y escurrimiento. No utilice la unidad si estuvo bajo el agua.

Paso 5 – Aparejar y ubicar la unidad

La instalación de parejos y la manipulación de este equipo pueden ser peligrosas por muchas razones debido a la ubicación de la instalación (techos, estructuras elevadas, etc.).

Solo los operadores de grúas capacitados y calificados y el personal de apoyo en tierra deben manejar e instalar este equipo.

Cuando trabaje con este equipo, respete las precauciones que hay en la literatura, en los rótulos, y en las etiquetas que se incluyen con la unidad y cualquier otra precaución de seguridad que pueda corresponder.

En la capacitación para los operadores del equipo de elevación debe incluir lo siguiente:

1. Aplicación del elevador a la carga y el ajuste de los elevadores para que se adapten a diversos tamaños o tipos de cargas.
2. Capacitación sobre cualquier operación o precaución especiales.
3. Estado de la carga en relación con el funcionamiento del juego de elevación, como el equilibrio, la temperatura, etc.

Respete todos los códigos de seguridad que corresponda. Utilice zapatos de seguridad y guantes de trabajo.

Inspección

Antes del primer uso, y mensualmente, se deben inspeccionar visualmente todos los aparejos, los grilletes, los pasadores de horquilla y las correas para ver si hay daños, indicios de desgaste, deformación estructural o grietas. Se debe prestar especial atención al desgaste excesivo en los puntos de enganche del dispositivo de elevación y las áreas de soporte de carga. Los materiales que muestren cualquier tipo de desgaste en estas áreas no se deben utilizar y se deben desechar.

! ADVERTENCIA

PELIGRO DE CAÍDA DE LA UNIDAD

Si no respeta esta advertencia, podría sufrir lesiones personales o incluso la muerte.

Nunca se pare debajo de unidades aparejadas o levantadas sobre las personas.

! ADVERTENCIA

RIESGO DE DAÑO A LA PROPIEDAD

Si no respeta esta advertencia se podrían producir lesiones personales, la muerte o daños a la propiedad.

Cuando las correas estén tensas, la horquilla debe estar a un mínimo de 36 in (914 mm) sobre la cubierta superior de la unidad.

Instalación de los aparejos/elevación de la unidad (consulte la Fig. 6)

! ADVERTENCIA

PELIGRO DE CAÍDA DE LA UNIDAD

Si no respeta esta advertencia, podría sufrir lesiones personales o incluso la muerte.

Las unidades con base grande se deben fijar al bordillo común antes de permitir que se apoye el peso total de la unidad sobre el bordillo. Instale los tornillos a través del bordillo en los rieles de la base de la unidad mientras la grúa con los aparejos sostiene la unidad.

Los orificios de elevación se proporcionan en los rieles de la base, como se muestra en la Fig. 3 y la Fig. 4.

1. Deje el patín de transporte superior en la unidad para usarlo como barra de separación a fin de evitar que las correas del aparejo dañen la unidad. Si el patín no está disponible, use una barra de separación de longitud suficiente para proteger la unidad contra daños.
2. Conecte los grilletes, los pasadores de horquilla y las correas a los rieles de base de la unidad. Asegúrese de que los materiales estén clasificados para sostener el peso de la unidad (consulte la Fig. 6).
3. Fije una horquilla de suficiente resistencia en el medio de las correas. Ajuste la ubicación de la horquilla para asegurarse de que la unidad se eleve nivelada con el suelo.

Después de colocar la unidad sobre el bordillo del techo o la plataforma de montaje, quite el patín superior.

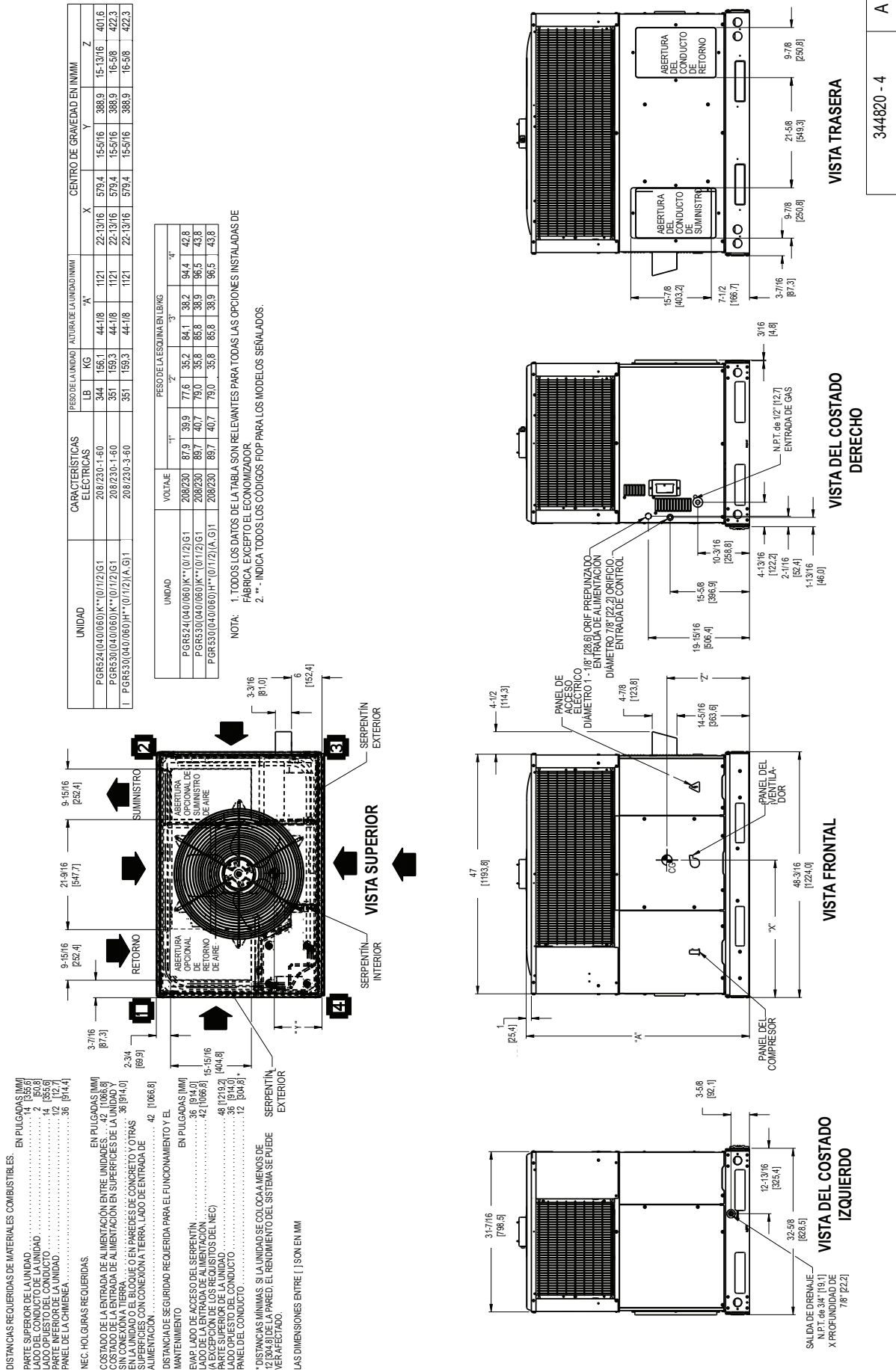


Fig. 3 – 24-30 Dimensiones de la unidad

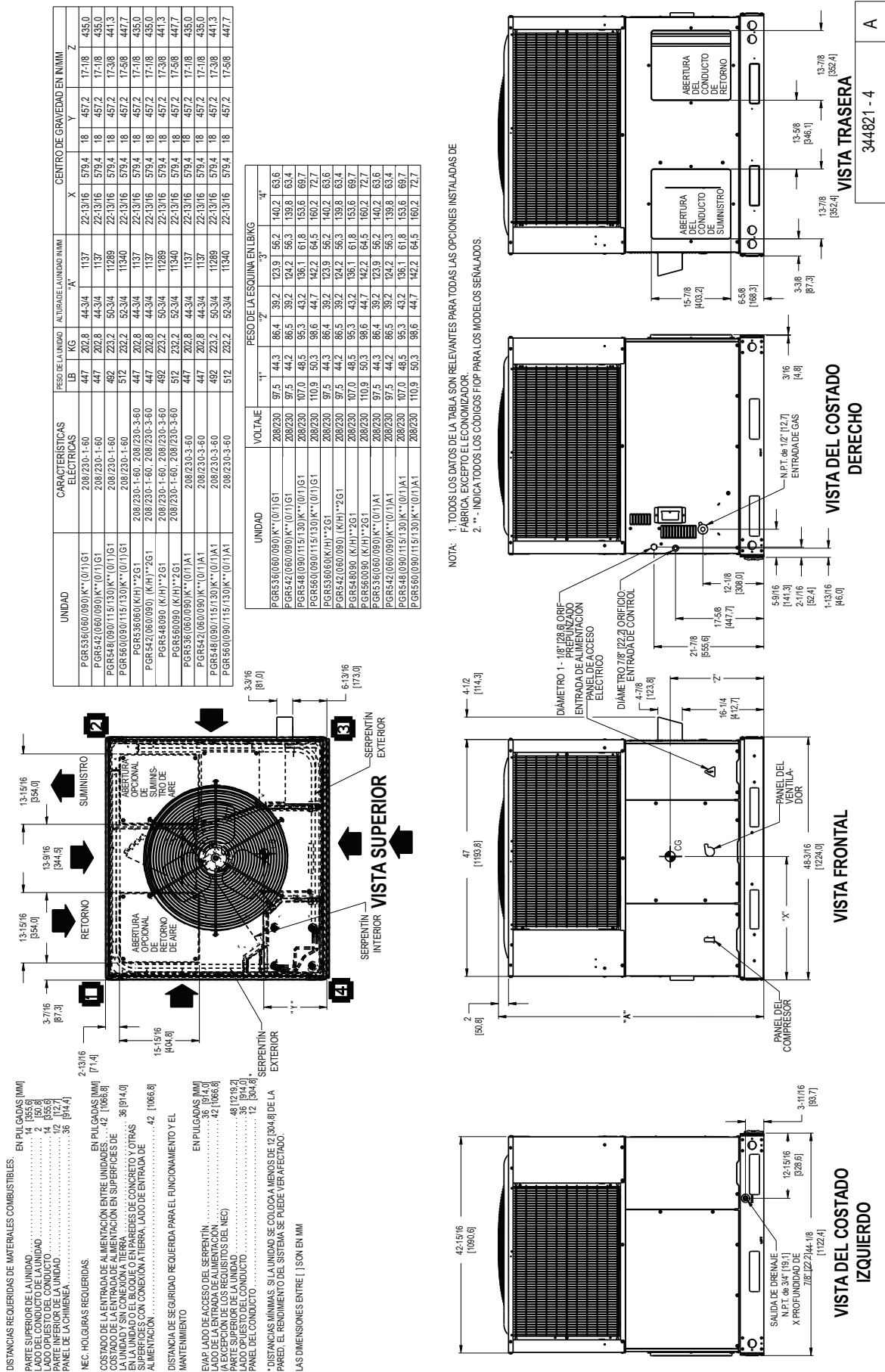
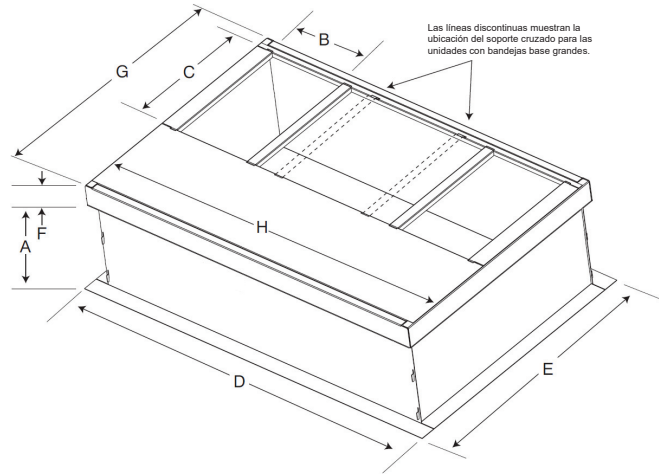
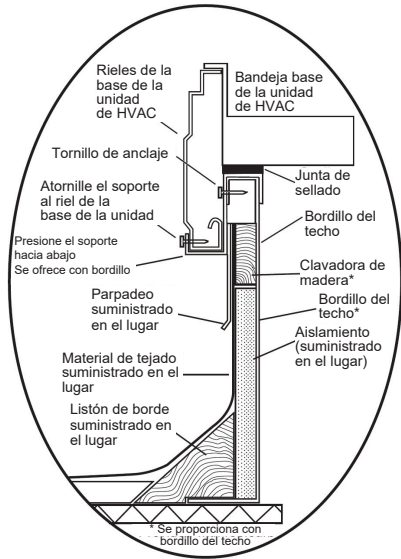
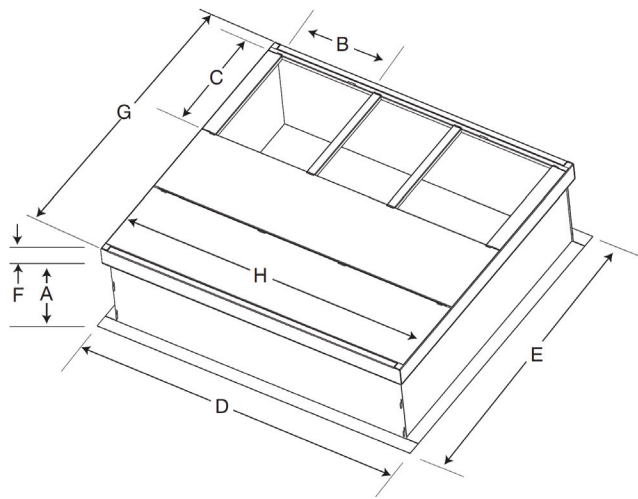


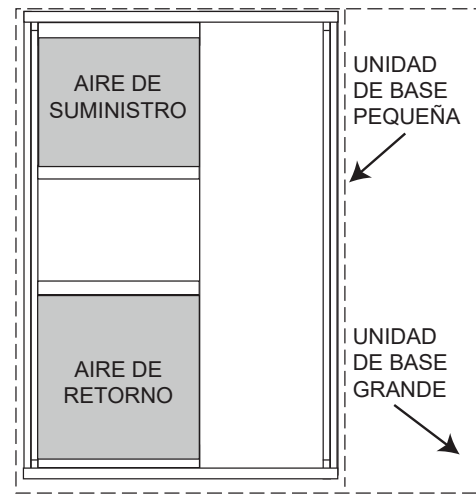
Fig. 4 – 36-60 Dimensiones de la unidad



BORDILLO COMÚN O PEQUEÑO



BORDILLO GRANDE



UBICACIÓN DE LA UNIDAD SOBRE EL BORDILLO COMÚN

UNIDAD DE BASE PEQUEÑA O GRANDE

A180216SP

TAMAÑO DE LA UNIDAD	NÚMERO DE CATÁLOGO	A IN (mm)	B (base pequeña/común) IN (mm)*	B (base grande) IN (mm)*	C IN (mm)	D IN (mm)	E IN (mm)	F IN (mm)	G IN (mm)	H IN (mm)
Pequeño o Grande	CPRFCURB011B00	14 (356)	10 (254)	14 (356)	16 (406)	47.8 (1214)	32.4 (822)	2.7 (69)	30.6 (778)	46.1 (1170)
Grande	CPRFCURB013B00	14 (356)	14 (356)				43.9 (1116)		42.2 (1072)	

* El número de pieza CPRFCURB011B00 se puede utilizar en unidades con bandejas base pequeñas y grandes. Los soportes transversales se deben ubicar según si la unidad tiene una bandeja base pequeña o grande.

NOTAS:

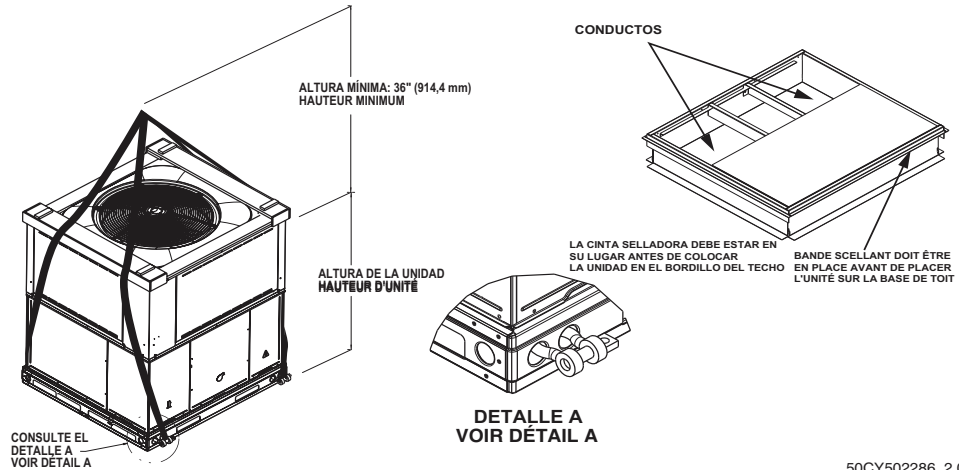
1. El borde del techo se debe configurar para la unidad que se va a instalar.
2. Se debe aplicar cinta selladora, según sea necesario, a la unidad que va a instalar.
3. El borde del techo está hecho de acero de calibre 16.
4. Conecte los conductos al borde (las bridas del conducto se apoyan en el borde).
5. Paneles aislados: Fibra de vidrio de 1 in (25,4 mm) de grosor y de 1 lb de densidad.

Fig. 5 – Dimensiones del borde del techo

⚠ PRECAUCIÓN: AVISO PARA OPERADORES ⚠ LOS PANELES DE ACCESO DEBEN ESTAR INSTALADOS CUANDO SE APAREJA

LOS PANELES DE ACCESO DEBEN ESTAR EN SU LUGAR AL ARRANCAR.
 ANNEAUX D'ACCES DOIT ÊTRE EN PLACE POUR MANIPULATION.

Use el patín superior como barra de separación. / Utiliser la palette du haut comme barre de répartition



50CY502286 2.0

A09051SP

Aleta de aluminio para tubos de cobre estándar

GABINETE PEQUEÑO					GABINETE GRANDE								
Unidad	24		30		Unidad	36		42		48		60	
	lb	kg	lb	kg		lb	kg	lb	kg	lb	kg	lb	kg
Peso para los aparejos	352	160	359	163	Peso para los aparejos	455	206	455	206	500	227	520	236

NOTA: Consulte el plano de dimensiones para ver los pesos de las esquinas.

Fig. 6 – Aparejos sugeridos

Tabla 1 – Datos físicos

TAMAÑO DE LA UNIDAD	24040	24060	30040	30060	36060	42060	42090	48090	60090
CAPACIDAD NOMINAL (ton)	2	2	2-1/2	2-1/2	3	3-1/2	3-1/2	4	5
PESO DE ENVÍO lb	352	352	359	359	455	455	455	500	520
PESO DE ENVÍO (kg)	160	160	163	163	206	206	206	227	236
COMPRESORES	Compresor I								
Cantidad	1								
REFRIGERANTE (R-410A)									
Cantidad en libras	6,4	6,4	8,3	8,3	8,1	8,7	8,7	10,8	12,1
Cantidad (kg)	2,9	2,9	3,8	3,8	3,7	3,9	3,9	4,9	5,5
DISPOSITIVO DE DOSIFICACIÓN DE REFRIGERANTE	VET								
SERPENTÍN EXTERIOR									
Filas...Aletas/in	1...21	1...21	2...21	2...21	2...21	2...21	2...21	2...21	2...21
Superficie (pies cuadrados)	13,6	13,6	13,6	13,6	13,6	13,6	13,6	19,4	21,4
VENTILADOR EXTERIOR									
CFM nominal	2500	2500	2700	2700	3000	3000	3000	3300	3600
Diámetro in	24	24	24	24	26	26	26	26	26
Diámetro (mm)	609,6	609,6	609,6	609,6	600,4	660,4	660,4	660,4	660,4
HP del motor (rpm)	1/10 (810)	1/10 (810)	1/5 (810)	1/5 (810)	1/5 (810)	1/5 (810)	1/5 (810)	1/5 (810)	1/5 (810)
SERPENTÍN INTERIOR									
Filas...Aletas/in	3...17	3...17	3...17	3...17	3...17	3...17	3...17	3...17	3...17
Superficie (pies cuadrados)	3,7	3,7	3,7	3,7	4,7	4,7	4,7	5,7	5,7
VENTILADOR INTERIOR									
Flujo de aire de enfriamiento nominal en etapa baja (Cfm)									
Flujo de aire de enfriamiento nominal en etapa alta (Cfm)	600	600	750	750	900	1050	1050	1200	1200
Tamaño en in	10x10	10x10	10x10	10x10	11x10	11x10	11x10	11x10	11x10
Tamaño (mm)	254x254	254x254	254x254	254x254	279,4x254	279,4x254	279,4x254	279,4x254	279,4x254
HP del motor (RPM)	1/2 (1050)	1/2 (1050)	1/2 (1050)	1/2 (1050)	3/4 (1000)	3/4 (1075)	3/4 (1075)	1.0 (1075)	1.0 (1075)
SECCIÓN DEL HORNO [†]									
Número de orificios del quemador (Cant., tamaño de perforación)	1...0.125	1-#28	1...0.125	1-#28	1-#28	1-#28	1-#18	1-#18	1-#18
Gas natural (instalado de fábrica)									
INTERRUPTOR DE ALTA PRESIÓN (psig) Restablecimiento de corte (automático)	650 +/- 15 420 +/- 25								
(psig) restablecimiento de corte (automático) del INTERRUPTOR DE PÉRDIDA DE CARGA/BAJA PRESIÓN (tubería de líquido)	50 +/- 7 95 +/- 7								
FILTROS DE RETORNO DE AIRE [†]									
Tamaño rotatorio in (mm)	20x20x1 508x508x25	20x24x1 508x610x25			24x30x1 610x762x25			24x36x1 610x914x25	

*. * Se basa en una altitud de 0 a 2000 pies (0 a 610 m).

†. † Los tamaños requeridos del filtro que se muestran se basan en el mayor flujo de aire de enfriamiento nominal del AHRI (Instituto de calefacción y refrigeración de aire acondicionado) o una velocidad del flujo de aire de calefacción de 300 pies/minuto para el tipo rotatorio. La caída de presión del filtro de aire para los filtros no estándar no debe exceder las 0,08 IN C.A.
Si utiliza un bastidor de filtros accesorios, consulte las instrucciones de instalación del bastidor de filtros para conocer los tamaños y las cantidades correctos de filtros.

El fabricante se reserva el derecho de cambiar, en cualquier momento, las especificaciones y los diseños sin aviso ni obligaciones.

Paso 6 – Conexión del drenaje de condensado

NOTA: Cuando instale la conexión del drenaje de condensado, asegúrese de cumplir con las restricciones y los códigos locales.

Esta unidad elimina agua condensada a través de un acople NPT de 3/4 in que sale a través de la base en el lado de acceso del serpentín del evaporador. Consulte la Fig. 3 y la Fig. 4 para ver la ubicación.

El agua del condensado puede drenarse directamente en el techo en las instalaciones elevadas (donde se permita) o en un espacio de gravilla en las instalaciones a nivel del suelo. Instale una trampa de condensado de 2 in (51 mm) suministrada en terreno en el extremo de la conexión de condensado para garantizar un drenaje adecuado. Asegúrese de que la salida de la trampa esté al menos 1 in (25 mm) por debajo de la conexión de la bandeja de drenaje de condensado para evitar que la bandeja se desborde (consulte la Fig. 7). Cebe la trampa con agua. Cuando utilice un espacio de gravilla, asegúrese de que quede en una pendiente hacia la unidad.

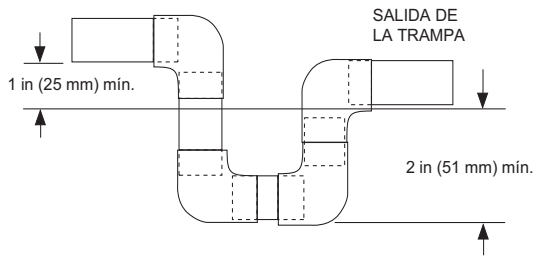


Fig. 7 – Trampa de condensado

Conecte una tubería de drenaje de PVC de 3/4 in o de cobre de 3/4 in (todo suministrado en terreno) en el extremo de salida de la trampa de 2 in (51 mm). No utilice un tamaño de tubo más pequeño. Incline el tubo de drenaje hacia abajo con una pendiente de al menos 1 in (25 mm) cada 10 pies (3,1 m) de recorrido horizontal. Asegúrese de revisar si hay fugas en el tubo de drenaje.

Paso 7 – Instalar la capucha del conducto

El conjunto de conductos está asegurado y se envía en el conducto de aire de retorno. Quite la cubierta del conducto para localizar el conjunto (consulte la Fig. 9).

NOTA: Los modelos específicos de NOx ultrabajo se DEBEN instalar en los distritos con gestión de calidad del aire de California donde exista una regla de NOx ultrabajo.

Estos modelos cumplen con los requisitos de emisión de los distritos con gestión de calidad del aire de California de 14 nanogramos/julio de calor útil o menos en las condiciones en que se enviaron de fábrica.

NOTA: Los requisitos de NOx ultrabajo solo se aplican a las instalaciones de gas natural.

! ADVERTENCIA

RIESGO DE INTOXICACIÓN POR MONÓXIDO DE CARBONO

Si no respeta esta advertencia, podría sufrir lesiones personales o incluso la muerte.

El sistema de ventilación está diseñado para garantizar una ventilación adecuada. El conjunto de la capucha del conducto se debe instalar como se indica en esta sección de las instrucciones de instalación de la unidad.

Instale la capucha del conducto de la siguiente manera:

1. Esta instalación debe cumplir con los códigos locales de construcción y con la última revisión de NFPA 54/ANSI Z223.1 del Código nacional de gas combustible (NFGC), (en Canadá, CAN/CGA B149.1 y B149.2). Consulte los códigos provinciales y locales de tuberías o aguas residuales y otros códigos locales aplicables.
2. Quite la capucha del conducto del lugar de envío (dentro de la sección de retorno del compartimiento del ventilador; consulte la Fig. 9). Quite la cubierta del conducto de retorno para ubicar la

capucha del conducto. Coloque la capucha del conducto sobre el panel de conductos. Oriente los orificios de los tornillos de la capucha del conducto con los orificios del panel de conductos.

3. Asegure la capucha del conducto al panel de conductos insertando un solo tornillo en la brida superior y la brida inferior de la capucha.

Paso 8 – Instalar la tubería de gas

La tubería de suministro de gas ingresa a la unidad a través del orificio de acceso que se proporciona. La conexión de gas a la unidad se realiza en la entrada de gas FPT de 1/2 in (12,7 mm) en la válvula de gas.

Instale una tubería de suministro de gas que vaya a la sección de calefacción. Consulte NFGC para dimensionar las tuberías de gas. No utilice tuberías de hierro fundido. Se recomienda utilizar una tubería de hierro negro. Revise la red pública local para ver las recomendaciones relacionadas con las tuberías existentes. Tamaño de la tubería de suministro de gas de 0,5 in de caída de presión máxima de la C.A. Nunca utilice tuberías menores que la entrada de gas FPT de 1/2 in (12,7 mm) en la válvula de gas de la unidad.

Para las aplicaciones de gas natural, la presión del gas en la conexión de gas de la unidad no debe ser inferior que 4,0 in C.A. ni mayor que 13 in C.A. mientras la unidad está en funcionamiento. Para aplicaciones de gas propano, la presión de gas no debe ser menor que 11,0 in C.A. ni mayor que 13 in C.A. en la conexión de la unidad.

Se debe instalar una toma NPT de 1/8 in (3,2 mm) con tapa, accesible para la conexión de un indicador de prueba, inmediatamente hacia arriba de la conexión de suministro de gas a la válvula de gas.

Cuando instale la tubería de suministro de gas, respete los códigos locales relacionados con las instalaciones de tuberías de gas. Consulte la última edición de NFPA 54/ANSI Z223.1 (en Canadá, CAN/CGA B149.1).

NOTA: En el estado de Massachusetts:

1. Las conexiones de suministro de gas las DEBE realizar un fontanero o un instalador de gas autorizados.
2. Cuando utilice conectores flexibles, la longitud máxima no debe exceder las 36 pulgadas (915 mm).
3. Cuando utilice válvulas manuales de cierre de equipos tipo palanca, deben ser válvulas con manija en T.
4. El uso de tuberías de cobre para las tuberías de gas NO está aprobado por el estado de Massachusetts.

En ausencia de códigos de construcción locales, cumpla con las siguientes recomendaciones que corresponden:

1. Evite puntos bajos en tramos largos de tuberías. Deje una pendiente de 1/4 in (6,35 mm) en todas las tuberías cada 15 pies (4,6 m) de longitud para evitar trampas. Deje una pendiente descendente en todos los tramos horizontales hacia las tuberías verticales. Utilice tuberías verticales para conectarse a la sección de calefacción y al dosificador.
2. Proteja todos los segmentos del sistema de tuberías contra daños físicos y térmicos. Sostenga todas las tuberías de gas con correas, colgadores, etc. adecuados. Utilice como mínimo un colgador cada 6 pies (1,8 metros). Para tamaños de tubería superiores a 1/2 in, siga las recomendaciones de los códigos nacionales.
3. Aplique compuesto para juntas (lubricante para roscas) con moderación y solo en las roscas macho de la junta cuando realice las conexiones de las tuberías. Utilice solo lubricante para roscas resistente a la acción de gases de petróleo líquido, como se especifica en los códigos locales o nacionales. No utilice cinta de teflón.
4. Instale una trampa de sedimentos en la tubería vertical que lleva a la sección de calefacción (consulte la Fig. 8). Esta pata de goteo funciona como una trampa para la suciedad y el condensado.
5. Instale una válvula de cierre principal manual, externa y accesible en la tubería de suministro de gas dentro de 6 pies (1,8 m) de la sección de calefacción.
6. Instale la unión a tierra cerca de la sección de calefacción entre el cierre manual de la unidad y la válvula de cierre principal manual externa.
7. Pruebe la presión de todas las tuberías de gas de acuerdo con los códigos locales y nacionales de tuberías y gas antes de conectar las tuberías a la unidad.

Tabla 2 – Capacidad máxima de flujo de gas*

TAMAÑO NOMINAL PARA TUBERÍAS DE HIERRO (IN)	DIÁMETRO INTERNO (IN)	LONGITUD DE LA TUBERÍA EN PIES (m)†													
		10 (3)	20 (6)	30 (9)	40 (12)	50 (15)	60 (18)	70 (21)	80 (24)	90 (27)	100 (30)	125 (38)	150 (46)	175 (53)	200 (61)
1/2	0,622	175	120	97	82	73	66	61	57	53	50	44	40	—	—
3/4	0,824	360	250	200	170	151	138	125	118	110	103	93	84	77	72
1	1,049	680	465	375	320	285	260	240	220	205	195	175	160	145	135
1-1/4	1,380	1400	950	770	600	580	530	490	460	430	400	360	325	300	280
1-1/2	1,610	2100	1460	1180	990	900	810	750	690	650	620	550	500	460	430

*. Capacidad de la tubería en pies cúbicos de gas por hora para una presión de gas de 0,5 psig o menos. Caída de presión de 0,5 in. C.A. (en base a gas de gravedad específica de 0,60). Consulte la [Tabla 2](#) y el Código nacional de gases de combustible NFPA 54/ANSI Z223.1

†. Esta longitud incluye una cantidad normal de conexiones.

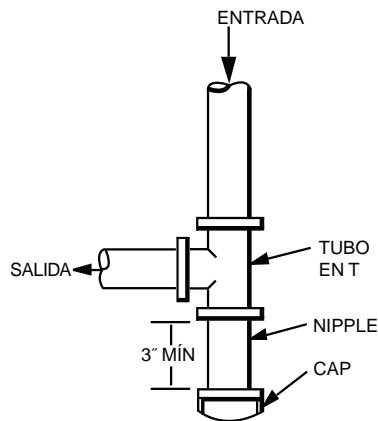


Fig. 8 – Trampa de sedimentos

C99020SP

NOTA: Pruebe la presión del sistema de suministro de gas después de conectar la tubería de suministro de gas a la válvula de gas. La tubería de suministro se debe desconectar de la válvula de gas durante la prueba de los sistemas de tuberías cuando la presión de prueba supera las 0,5 psig. Pruebe la presión del sistema de tuberías de suministro de gas a presiones iguales o inferiores a 0,5 psig. La sección de calefacción de la unidad se debe aislar del sistema de tuberías de gas cerrando la válvula de cierre manual principal externa y abriendo levemente la unión a tierra.

! ADVERTENCIA

PELIGRO DE INCENDIO O EXPLOSIÓN

Si no respeta esta advertencia, podría sufrir daños personales, daños a la propiedad o incluso la muerte.

- Conecte la tubería de gas a la unidad con una segunda llave para evitar dañar los controles de gas.
- Nunca limpie una tubería de gas en una cámara de combustión. Nunca verifique si hay fugas de gas con una llama expuesta. Si desea revisar todas las conexiones, utilice una solución de jabón disponible en el comercio fabricada especialmente para la detección de fugas. Un incendio o una explosión pueden provocar daños en la propiedad, lesiones personales o incluso la muerte.
- Use una tubería de la longitud adecuada para evitar la tensión en el múltiple de control de gas.
- Si la autoridad que tiene jurisdicción requiere o permite un conector flexible, se debe instalar una tubería de hierro negro en la válvula de gas del horno y se debe extender un mínimo de 2 in (51 mm) fuera de la carcasa del horno.
- Si los códigos permiten un conector flexible, siempre utilice uno nuevo. No utilice un conector que haya estado instalado en otro aparato a gas.

8. Revise si hay fugas de gas en las tuberías de gas instaladas en terreno e instaladas en fábrica después de finalizar todas las conexiones de las tuberías. Utilice una solución jabonosa disponible en el comercio (o el método especificado por los códigos o la legislación locales).

Paso 9 – Instalar las conexiones de los conductos

La unidad tiene bridas en los conductos de alimentación y retorno de aire en el costado y en la parte inferior de la unidad. Para aplicaciones de tiro descendente, los conductos se conectan con el bordillo del techo (consulte la [Fig. 3](#) y la [Fig. 4](#) para ver los tamaños y las ubicaciones de las conexiones).

Configuración de las unidades para la descarga de flujo descendente (vertical)

! ADVERTENCIA

PELIGRO DE DESCARGA ELÉCTRICA

Si no respeta esta advertencia, podría sufrir lesiones personales o incluso la muerte.

Siempre debe apagar la fuente de alimentación principal y colocar una etiqueta de bloqueo antes de instalar el sistema o hacerle mantenimiento. Es posible que haya más de un interruptor de desconexión.

1. Abra todas las desconexiones eléctricas antes de comenzar cualquier trabajo de mantenimiento.
2. Quite las tapas de los conductos horizontales (metal) para acceder a los orificios troquelados del conducto de descarga vertical (flujo descendente) en la bandeja base de la unidad. (Consulte la Fig. 9).

! PRECAUCIÓN

RIESGO DE DAÑO A LA PROPIEDAD

Si no respeta esta precaución puede provocar daños a la propiedad.

Recoja TODOS los tornillos que quitó. No deje tornillos en la azotea, ya que se pueden producir daños permanentes al techo.

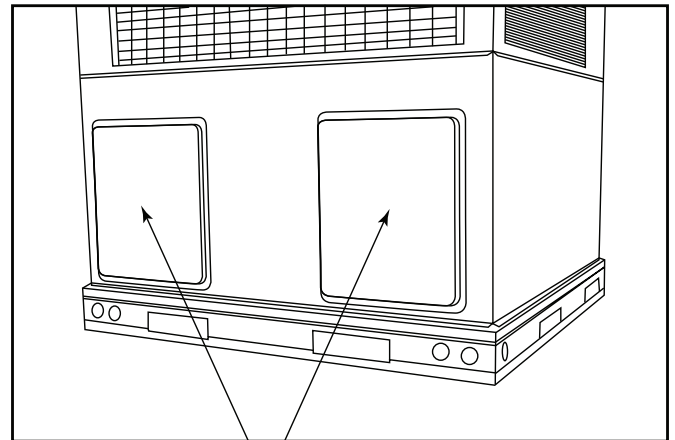
3. Solo para los modelos monofásicos, solo en el lado de descarga, quite el aislamiento que cubre la tapa troquelada del tiro descendente (plástica). El aislamiento se mantiene en su lugar con cinta de aluminio. Tenga en cuenta que las unidades de chasis grandes tienen 2 piezas de aislamiento y solo se debe quitar la pieza sobre la tapa troquelada del tiro descendente. Deseche el aislamiento.
4. Para quitar la tapa troquelada del tiro descendente (plástico) para el suministro y el retorno, rompa las pestañas de conexión delantera y del lado derecho con un destornillador y un martillo. Empuje la cubierta hacia abajo para romper las lengüetas trasera y del lado izquierdo. Estas tapas troqueladas se mantienen en su lugar con lengüetas similares a una tapa ciega eléctrica. Deseche las cubiertas de las tapas troqueladas de plástico.
5. Instale la unidad en el bordillo del techo.
6. Verifique que los conductos del tiro descendente estén alineados con la tapa troquelada del tiro descendente.
7. Vuelva a instalar las cubiertas horizontales (metálicas) según sea necesario para sellar la unidad. Asegúrese de que las aberturas estén herméticas para el agua y el aire.

NOTA: El diseño y la instalación del sistema de conductos deben cumplir con las normas de NFPA para la instalación de sistemas de aire acondicionado y ventilación de tipo no residenciales, NFPA 90A o de tipo residencial, NFPA 90B y, los códigos y las ordenanzas locales.

Cumpla con los siguientes criterios al seleccionar, dimensionar e instalar el sistema de conductos:

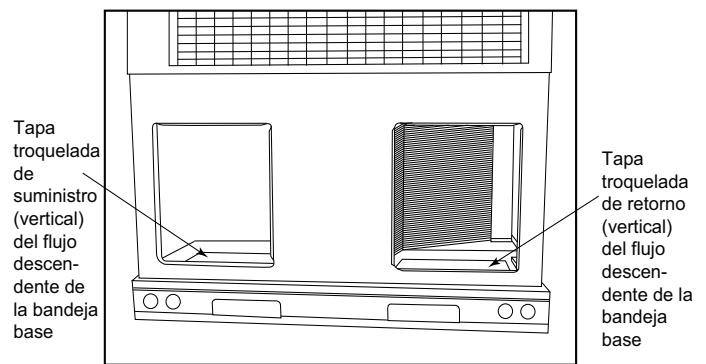
1. Las unidades se envían para la instalación de conductos horizontales (quitando las cubiertas del conducto).
2. Seleccione y dimensione los conductos, los registros de suministro de aire y las rejillas de retorno de aire según las recomendaciones de la Sociedad americana de ingenieros en calefacción, refrigeración y aire acondicionado (ASHRAE, por sus siglas en inglés).
3. Utilice una transición flexible entre el conducto rígido y la unidad para evitar la transmisión de vibraciones. La transición se puede atornillar o empernar a las bridas del conducto. Utilice juntas adecuadas para garantizar un sellado hermético.

4. Todas las unidades deben tener filtros suministrados en terreno o un bastidor de filtros accesorios instalado en el lado del retorno de aire de la unidad. Los tamaños recomendados para los filtros se muestran en la [Tabla 1](#).



Cubiertas del conducto horizontal

A09061SP



Tapa troquelada de suministro (vertical) del flujo descendente de la bandeja base

Tapa troquelada de retorno (vertical) del flujo descendente de la bandeja base

A09088SP

Fig. 9 – Abertura del conducto de alimentación y retorno

5. Dimensione todos los conductos para el flujo de aire máximo que se requiere (calefacción o enfriamiento) para la unidad que va a instalar. Evite los aumentos o disminuciones bruscas del tamaño del conducto, o el rendimiento se puede ver afectado.
6. Aísle e impermeabilice adecuadamente todos los conductos que se encuentran al aire libre. Aísle los conductos que pasen a través del espacio sin acondicionar y use una barrera de vapor de acuerdo con las normas más recientes de instalación mínima de la Asociación nacional de contratistas de chapa y aire acondicionado (SMACNA, por sus siglas en inglés) y la Asociación de contratistas de aire acondicionado (ACCA, por sus siglas en inglés) para sistemas de calefacción y aire acondicionado. Asegure todos los conductos a la estructura del edificio.
7. Instale tapajuntas, impermeabilice y aísle contra vibraciones todas las aberturas de la estructura del edificio de acuerdo con los códigos locales y las buenas prácticas de construcción.

Paso 10 – Instalación de conexiones eléctricas

! ADVERTENCIA

PELIGRO DE DESCARGA ELÉCTRICA

Si no respeta esta advertencia, podría sufrir lesiones personales o incluso la muerte.

El gabinete de la unidad debe tener una conexión a tierra ininterrumpida y sin roturas. Esta conexión a tierra puede constar de un cable eléctrico conectado al tornillo de tierra de la unidad en el compartimiento de control o un conducto aprobado para la conexión eléctrica a tierra cuando se instala de acuerdo con NFPA 70 (NEC) (última edición) (en Canadá, Código eléctrico canadiense CSA C22.1) y los códigos eléctricos locales.

! PRECAUCIÓN

RIESGO DE DAÑO A LOS COMPONENTES DE LA UNIDAD

Si no respeta esta advertencia puede provocar daños en la unidad que está instalando.

1. Realice todas las conexiones eléctricas de acuerdo con la norma NFPA 70 (NEC) (última edición) y los códigos eléctricos locales que rigen dicho cableado. En Canadá, todas las conexiones eléctricas deben cumplir con el estándar CSA C22.1 de la Parte 1 del Código Eléctrico Canadiense y los códigos locales aplicables. Consulte el diagrama de cableado de la unidad.
2. Utilice solo conductores de cobre para las conexiones entre el interruptor de desconexión eléctrica suministrado en el lugar y la unidad. **NO UTILICE CABLES DE ALUMINIO.**
3. Asegúrese de que la alimentación de alto voltaje a la unidad se encuentre dentro del rango de voltaje de funcionamiento indicado en la placa de características de la unidad. En las unidades trifásicas asegúrese de que las fases estén equilibradas en un 2 %. Comuníquese con la empresa de servicio eléctrico local para corregir el desequilibrio de la fase o el voltaje incorrecto.
4. Aísle los cables de bajo voltaje para el voltaje más alto que hay dentro del conducto cuando los cables de control de bajo voltaje estén en el mismo conducto que los cables de alto voltaje.
5. No dañe los componentes internos perforando a través de ningún panel para montar el conducto, el equipo eléctrico, etc.

Conexiones de alto voltaje

Cuando tienda los cables de alimentación dentro de la unidad, solo utilice cables de cobre entre la desconexión y la unidad. Los cables de alto voltaje deben estar en un conducto hasta que ingresen al panel de conductos; la terminación de los conductos en el panel de conductos debe ser impermeable.

La unidad debe tener un servicio eléctrico independiente con un interruptor de desconexión a prueba de agua suministrado en terreno montado en la unidad o a la vista de ella. Consulte la placa de características de la unidad, el NEC y los códigos locales para obtener el tamaño máximo del disyuntor de fusibles o circuitos y los amperios mínimos (ampacidad) para el tamaño del cable.

La caja del interruptor de desconexión suministrada en terreno se puede montar en la unidad sobre el orificio de entrada de alto voltaje cuando se

utilizan los puntos de entrada de alimentación estándar y de bajo voltaje (consulte la Fig. 3 y la Fig. 4 para ver una ubicación aceptable).

NOTA: La caja del interruptor de desconexión suministrado en terreno se debe ubicar de modo que no cubra ninguna de las rejillas de ventilación de suministro de aire de la combustión de gas de la unidad.

Consulte la etiqueta de cableado de la unidad (Fig. 15 - Fig. 18) y Fig. 10 como referencia para realizar las conexiones de alto voltaje. Proceda de la siguiente manera para completar las conexiones de alto voltaje hacia la unidad.

Unidades monofásicas:

1. Tienda el cable de alto voltaje (L1, L2) y de conexión a tierra dentro de la caja de control.
2. Conecte el cable de conexión a tierra a la conexión a tierra del chasis.
3. Localice los cables negros y amarillos conectados al lado de la tubería del contactor (si están equipados).
4. Conecte el campo L1 al cable negro desde la conexión 11 del contactor del compresor.
5. Conecte el cable de campo L2 al cable amarillo desde la conexión 23 del contactor del compresor.

Unidades trifásicas:

1. Tienda el cable de alto voltaje (L1, L2, L3) y de conexión a tierra dentro de la caja de control.
2. Conecte el cable de conexión a tierra a la conexión a tierra del chasis.
3. Localice los cables negros y amarillos conectados al lado de la tubería del contactor (si están equipados).
4. Conecte el campo L1 al cable negro desde la conexión 11 del contactor del compresor.
5. Conecte el cable de campo L3 al cable amarillo desde la conexión 13 del contactor del compresor.
6. Conecte el cable de campo L2 al cable azul del compresor.

Procedimientos especiales para el funcionamiento a 208 V

! ADVERTENCIA

PELIGRO DE DESCARGA ELÉCTRICA

No respetar esta advertencia podría producir lesiones personales o la muerte.

Asegúrese de que la alimentación de corriente a la unidad esté APAGADA e instale la etiqueta de bloqueo antes de realizar cualquier cambio en el cableado. Con el interruptor de desconexión abierto, mueva el cable negro del terminal del transformador (3/16 in [4,8 mm]) con la marca 230 al terminal con la marca 208. Esto vuelve a derivar el transformador al voltaje principal de 208 V CA.

! PRECAUCIÓN

PELIGRO DE DESCARGA ELÉCTRICA, INCENDIO O EXPLOSIÓN

No respetar esta advertencia podría producir lesiones personales o la muerte y daños a la propiedad.

Antes de realizar cualquier cambio de cableado, primero **asegúrese** de que el suministro de gas esté desactivado. *Luego*, apague la alimentación

Conexiones de voltaje de control

No use ningún tipo de termostato que absorba alimentación. Se pueden producir problemas en el control de la unidad.

Utilice cables aislados n.º 18 según el calibre americano de cables (AWG, por sus siglas en inglés), codificado por color y aislado (35 °C mínimo) para realizar las conexiones de voltaje de control entre el termostato y la unidad. Si el termostato se encuentra a más de 100 pies (30,5 m) de la unidad (medidos siguiendo los cables de voltaje de control), utilice cable aislado codificado por colores de 16 AWG (35 °C mínimo).

Conexión estándar

Tienda los cables de bajo voltaje desde el termostato, a través del orificio de entrada y dentro de la caja de empalmes de bajo voltaje.

Localice los ocho cables calibre 18 que salen de la caja de control. Estos cables de conexión de bajo voltaje se pueden identificar por los colores rojo, verde, amarillo, marrón, azul y blanco (consulte la Fig. 10). Asegúrese de que los cables tengan la longitud suficiente para tenderlos dentro del empalme de bajo voltaje (ubicado debajo del lado derecho de la caja de control). Tienda los conductores a través del orificio en la parte inferior de la caja de control y realice las conexiones de bajo voltaje (consulte la Fig. 10). Asegure todos los cables cortados de modo que no interfieran con el funcionamiento de la unidad.

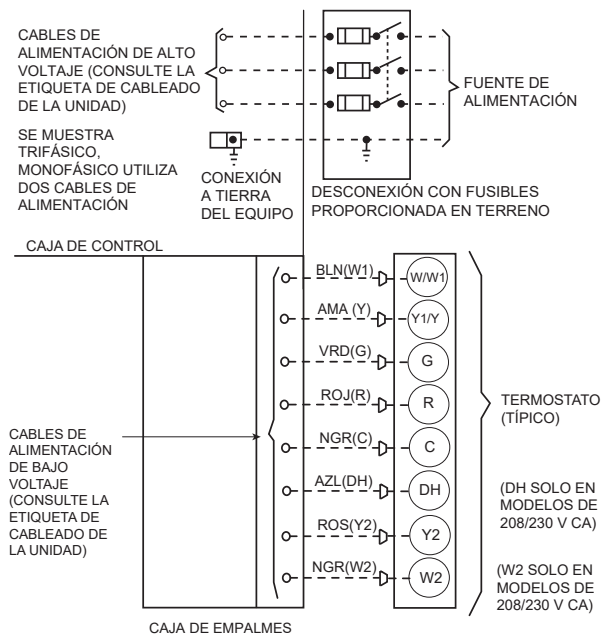


Fig. 10 – Conexiones de alto voltaje y de control de voltaje

A13016SP

IMPORTANTE: El control de deshumidificación debe abrir el circuito de control ante un aumento de la humedad sobre el punto de ajuste.

El uso de la velocidad del ventilador de enfriamiento para deshumidificación requiere el uso de un higrostatado de 24 V CA o de un termostato que incluya el control de una conexión de 24 V CA para un higrostatado. En cualquier caso, el control de deshumidificación debe abrir el circuito de control ante un aumento de la humedad sobre el punto de ajuste de la deshumidificación.

Configuración del anticipador de calor (solo termostatos electromecánicos)

El anticipador de calor del termostato de la habitación se debe ajustar correctamente para garantizar el rendimiento apropiado de la calefacción. Ajuste el anticipador de calor, mediante un amperímetro entre los terminales W1 y R para determinar el ajuste exacto que se requiere.

NOTA: Para fines de selección del termostato, utilice 0,18 amperios para el ajuste requerido aproximado. No realizar el ajuste apropiado del anticipador de calor produce un funcionamiento inadecuado, incomodidad para los ocupantes del espacio acondicionado y una utilización ineficiente de la energía; sin embargo, el ajuste requerido se puede modificar ligeramente para proporcionar un mayor grado de comodidad para una instalación específica.

Protección del transformador

El transformador es del tipo de limitación de energía; sin embargo, un cortocircuito directo probablemente quemará un fusible secundario. Si hay una sobrecarga o un cortocircuito, corrija la condición de sobrecarga y verifique si hay un fusible quemado en la tarjeta del ventilador interior o el controlador de gas integrado. Reemplace el fusible según sea necesario con el tamaño y el valor nominal correctos.

Antes de la puesta en marcha

⚠ ADVERTENCIA

PELIGRO AMBIENTAL, DE INCENDIO, EXPLOSIÓN, DESCARGA ELÉCTRICA

Si no respeta esta advertencia, podría sufrir lesiones personales o incluso la muerte.

1. Siga las prácticas de seguridad admitidas y use gafas de protección cuando revise el sistema refrigerante o le realice mantenimiento.
2. No haga funcionar el compresor ni proporcione energía eléctrica a la unidad, a menos que el tapón del compresor esté en su lugar y asegurado.
3. No quite el tapón del compresor hasta que todas las fuentes eléctricas estén desconectadas y etiquetadas.
4. Si sospecha que hay una fuga de refrigerante alrededor de los terminales del compresor, libere y recupere todo el refrigerante del sistema antes de tocar o alterar el tapón del compresor.
5. Nunca intente reparar la conexión soldada mientras el sistema refrigerante esté bajo presión.
6. No use un soplete para quitar ningún componente. El sistema contiene aceite y refrigerante bajo presión. Para retirar un componente, use gafas de protección y proceda de la siguiente manera:

- a. Apague la alimentación eléctrica de la unidad y coloque una etiqueta de bloqueo.
- b. Libere y recupere todo el refrigerante del sistema con los puertos de presión alta y baja.
- c. Corte el componente del tubo conexión con el cortatubos y retire el componente de la unidad.
- d. Suelde cuidadosamente los adaptadores restantes del tubo cuando sea necesario. El aceite puede encenderse cuando se expone a la llama del soplete.

Utilice la lista de verificación del arranque que se proporciona al final de este libro y proceda de la siguiente manera a fin de inspeccionar y preparar la unidad para el arranque inicial:

1. Quite los paneles de acceso (consulte la Fig. 22).
2. Lea y siga las instrucciones de todas las etiquetas que digan PELIGRO, ADVERTENCIA, PRECAUCIÓN e INFORMACIÓN que vienen con la unidad.
3. Realice las siguientes inspecciones:
 - a. Inspeccione en busca de daños por transporte y manipulación como tuberías rotas, piezas sueltas, cables desconectados, etc.
 - b. Inspeccione todas las conexiones de cableado del lugar y las proporcionadas de fábrica. Asegúrese de que las conexiones estén completas y ajustadas.
 - c. Asegúrese de que los cables no toquen los tubos de refrigerante ni los bordes metálicos filosos.
 - d. Inspeccione las aletas del serpentín. Si se dañan durante el transporte y la manipulación, enderézalas con cuidado con un peine para aletas.

! ADVERTENCIA

PELIGRO DE INCENDIO O EXPLOSIÓN

Si no respeta esta advertencia podría sufrir daños personales, daños a la propiedad o incluso la muerte.

No purgue el suministro de gas dentro de la cámara de combustión. No utilice un fósforo ni otra llama abierta para comprobar si hay fugas de gas.

Si desea revisar todas las conexiones, utilice una solución de jabón disponible en el comercio fabricada especialmente para la detección de fugas. Un incendio o una explosión pueden provocar daños en la propiedad, lesiones personales o incluso la muerte.

4. Verifique las siguientes condiciones:
 - a. Asegúrese de que la tubería de gas no tenga aire. Antes de encender la unidad por primera vez, realice lo siguiente con la válvula de gas en la posición OFF (Apagado):

NOTA: Si no purgó la tubería de suministro de gas antes de conectar la unidad, estará llena de aire. Se recomienda aflojar la unión de conexión a tierra y permitir la purga de la tubería de suministro hasta que detecte olor a gas. Nunca purgue las tuberías de gas hacia una cámara de combustión. Inmediatamente después de detectar el olor a gas, vuelva a apretar la unión. Deje transcurrir 5 minutos y, luego encienda la unidad.

- b. Asegúrese de que las aspas del ventilador exterior estén correctamente ubicadas en el orificio del ventilador.
- c. Asegúrese de que los filtros de aire estén en su lugar.
- d. Asegúrese de que la trampa de drenaje de condensado esté llena con agua para garantizar un drenaje adecuado.
- e. Asegúrese de que se hayan quitado todas las herramientas y piezas sueltas.

Puesta en marcha

Paso 1 – Revise si hay fugas de refrigerante

! ADVERTENCIA



PELIGRO DE EXPLOSIÓN

Si no respeta esta advertencia, podría sufrir lesiones personales graves, daños a la propiedad o incluso la muerte.

Nunca utilice aire ni gases que contengan oxígeno para probar la existencia de fugas o compresores de refrigerante en funcionamiento. Las mezclas presurizadas de aire o gases que contienen oxígeno pueden causar una explosión.

Proceda de la siguiente manera para encontrar y reparar una fuga de refrigerante y cargar la unidad:

1. Encuentre la fuga y asegúrese de que la presión del sistema refrigerante se haya liberado y recuperado de los puertos de presión alta y baja.
2. Repare las fugas siguiendo las prácticas aceptadas.

NOTA: Instale un filtro secador siempre que el sistema se haya abierto para su reparación.

3. Agregue una carga pequeña de vapor refrigerante R-410A al sistema y revise si existen fugas en la unidad.
4. Recupere el refrigerante del sistema de refrigerante y evacúe a 500 micrones si no se encuentran fugas adicionales.

5. Cargue la unidad con el refrigerante R-410A con una escala precisa. Consulte la placa de características de la unidad para ver la carga indicada.

Paso 2 – Calefacción de arranque y realización de ajustes

Complete los procedimientos requeridos que aparecen en la sección Antes de la puesta en marcha antes de encender la unidad. No ponga en puente ningún dispositivo de seguridad durante el funcionamiento de la unidad. Asegúrese de que los orificios del quemador estén correctamente alineados. Se puede producir un funcionamiento inestable cuando los orificios del quemador en el múltiple están desalineados.

Siga las instrucciones de encendido que aparecen en la etiqueta de funcionamiento de la sección de calefacción (ubicada dentro del panel de acceso de control) para iniciar la sección de calefacción.

NOTA: Asegúrese de que el suministro de gas se haya purgado y de que se verifiquen todas las tuberías de gas en búsqueda de fugas.

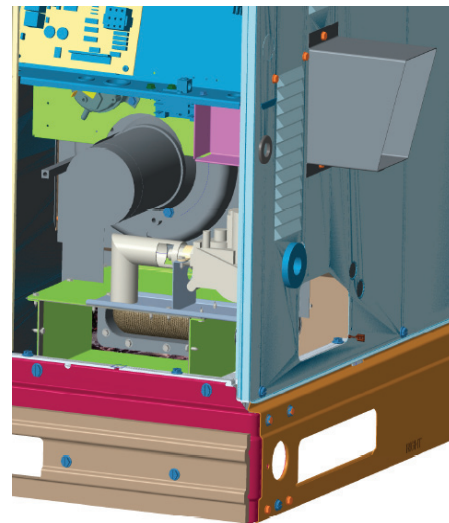


Fig. 11 – Conjunto del quemador

A180078SP

Puerto de presión del múltiple

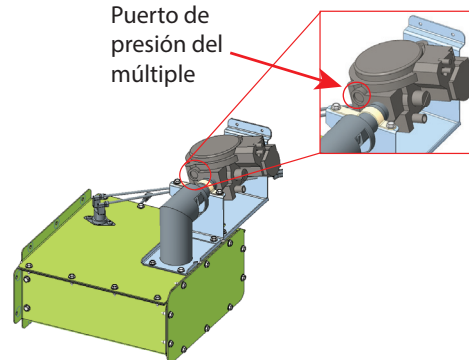


Fig. 12 – Quemador monopuerto

A200293SP

Revisar el control de calefacción

Ponga en marcha y verifique el correcto funcionamiento del control de la calefacción, como se indica a continuación (consulte las instrucciones de encendido del horno que se encuentran dentro del panel de acceso de control):

Para modelos de 208/230 V CA:

Ponga en marcha y verifique el correcto funcionamiento del control de la calefacción, como se indica a continuación (consulte las instrucciones de encendido del horno que se encuentran dentro del panel de acceso de control):

1. Coloque el interruptor SYSTEM (Sistema) del termostato en la posición HEAT (Calor) y el interruptor del ventilador en la posición AUTO (Automático).

- Ajuste el control de la temperatura de calefacción del termostato sobre la temperatura ambiente.
- En una solicitud de calefacción, el motor del inductor arrancará para realizar una purga previa de 30 segundos.
- El control verificará que el interruptor de presión esté cerrado. A continuación, el quemador principal debe encenderse hasta 5 segundos después de que se energiza la chispa. Si los quemadores no se encienden, hay un retardo de 22 segundos antes de otro intento de 5 segundos. Si los quemadores todavía no encienden, se repite esta secuencia. Si los quemadores todavía no se encienden al cuarto intento consecutivo de encendido, se bloquea. Para restablecer el control, interrumpa la alimentación de 24 V a W.
- El ventilador del evaporador se enciende 30 segundos después de establecer la llama. El ventilador del evaporador se apaga 90 segundos después de cumplir con el ajuste del termostato. Tenga en cuenta que el controlador integrado de la unidad de gas (IGC) tiene la capacidad para reducir automáticamente el retardo de "ENCENDIDO" del evaporador y de aumentar el retardo de "APAGADO" del evaporador en caso de alta estática del conducto o un filtro parcialmente obstruido.

Revisar la entrada de gas

Compruebe la entrada de gas y la presión del múltiple después del arranque de la unidad (consulte la [Tabla 5](#)). Si es necesario realizar un ajuste, proceda de la siguiente manera:

- Las entradas de gas nominales que se muestran en la [Tabla 5](#) son para altitudes desde el nivel del mar hasta 2000 pies (610 m) sobre el nivel del mar. Estas entradas se basan en gas natural con un valor de calentamiento de 1025 Btu/ft³ a una gravedad específica de 0,60.

Tabla 3 – Multiplicador de reducción por altitud para Estados Unidos

Altura en pies (m)	Porcentaje de reducción	Factor multiplicador de reducción*
0-2000 (0-610)	0	1,00

*. Los factores multiplicadores de reducción se basan en una altitud media para cada rango de altitud.

Cuando el suministro de gas que se utiliza tiene un valor de calefacción o gravedad específica diferente, consulte los códigos nacionales y locales o comuníquese con el distribuidor para determinar el tamaño de orificio requerido.

! PRECAUCIÓN

PELIGRO DE DAÑO EN LA UNIDAD

No respetar esta precaución puede provocar una reducción en la vida útil de la unidad o de los componentes.

No vuelva a taladrar un orificio. Las perforaciones defectuosas (rebabas, agujeros irregulares, etc.) pueden producir un ruido excesivo del quemador y la dirección incorrecta de la llama de este. Si los bordes del orificio parecen dañados o si se ha vuelto a taladrar, compruebe la abertura del orificio con una broca del tamaño adecuado.

Ajustar la entrada de gas

La entrada de gas a la unidad se determina midiendo el flujo de gas en el dosificador o midiendo la presión del múltiple. Para las unidades de gas natural se recomienda medir el flujo de gas en el dosificador.

Medir el flujo de gas (unidades de gas natural)

Se puede realizar un ajuste menor del flujo de gas cambiando la presión del múltiple. La presión del múltiple se debe mantener entre 3,2 y 3,8 IN. C.A.

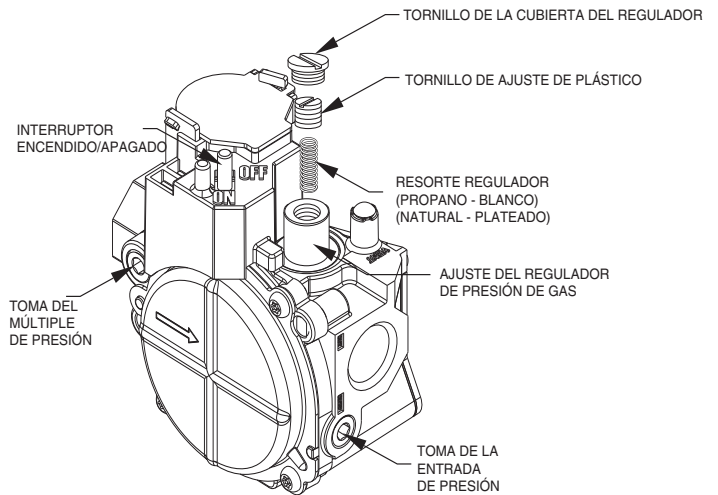


Fig. 13 – Válvula de gas de una etapa (modelos de 208/230 V CA)

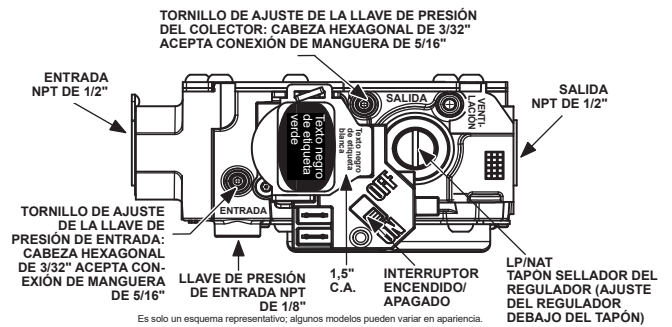


Fig. 14 – Válvula de gas de una etapa con puertos de presión de torre

Si se requieren ajustes mayores, cambie los orificios del quemador principal siguiendo las recomendaciones de los códigos nacionales y locales.

NOTA: Todos los demás aparatos que utilicen el mismo dosificador se deben apagar cuando mide el flujo de gas en el dosificador.

Proceda de la siguiente manera:

- Desactive todo el suministro de gas de la unidad.
- Conexiones de presión del múltiple
 - Para las válvulas de gas estándar, retire la tapa de la toma de presión del colector con una llave Allen. (Consulte la [Fig. 13](#)). Instale la llave de presión y la manguera con boquilla para conectar al manómetro. Active el suministro de gas de la unidad.
 - Para una válvula de gas con puertos de presión de torre, afloje el tornillo de ajuste en la llave de presión de la torre del colector, sin dar la vuelta completa, con una llave hexagonal de 3/32 in. (Consulte la [Fig. 14](#)). Conecte el manómetro deslizando la manguera de conexión de 5/16 in sobre el puerto de presión de la torre del múltiple. Active el suministro de gas de la unidad.
- Registre la cantidad de segundos que tarda el selector de prueba del medidor de gas en hacer una revolución.
- Divida la cantidad de segundos del paso 3 en 3600 (cantidad de segundos en una hora).
- Multiplique el resultado del paso 4 por la cantidad de pies cúbicos (pies cúbicos) que se muestra para una revolución del selector de prueba para obtener los pies cúbicos (pies cúbicos) de flujo de gas por hora.
- Multiplique el resultado del paso 5 por el valor de calefacción en Btu del gas para obtener la entrada total medida en Btu/h. Compare este valor con la entrada de calefacción que se muestra en la [Tabla 5](#) (consulte al proveedor local de gas si no conoce el valor de calefacción del gas).

EJEMPLO: Suponga que el tamaño del selector de prueba es de 1 pie cúbico, una revolución tarda 32 segundos y el valor de calefacción del gas es de 1050 Btu/pie³. Proceda de la siguiente manera:

1. 41 segundos para completar una revolución.
2. $3600/41 = 87,8$
3. $87,8 \times 1 = 87,5$ pies³ de flujo de gas/h
4. $87,8 \times 1050 = 118\ 125$ Btuh de entrada.

Si la entrada de gas deseada es de 89 000 Btuh, solo se requiere un cambio menor en la presión del múltiple.

Observe la presión del múltiple y proceda de la siguiente manera para ajustar la entrada de gas:

1. Quite el tornillo de la cubierta del regulador sobre el tornillo de ajuste plástico de la válvula de gas (consulte Fig. 13 y Fig. 14).
2. Gire el tornillo de ajuste plástico hacia la derecha para aumentar la entrada de gas, o gire el tornillo de ajuste plástico hacia la izquierda para disminuir la entrada (consulte Fig. 13 y Fig. 14). La presión del múltiple debe estar entre 3,2 y 3,8 in. C.A.

NOTA: La presión del múltiple se debe revisar con la puerta de acceso activada.

Tabla 4 – Compensación para grandes altitudes, gas natural - Modelos monofásicos y trifásicos

Entrada de la placa de identificación (Btu/h)	Entrada nominal de calefacción (Btu/h), gas natural a una altitud de instalación sobre el nivel del mar, EE. UU.*	
	0 a 2000 pies† (0 a 610 m)	
45 000	45 000	
60 000	60 000	
89 000	89 000	

*. En Estados Unidos, el valor nominal de entrada para altitudes superiores a 2000 pies (610m) se debe reducir un 4 % por cada 1000 pies (305 m) sobre el nivel del mar. En Canadá, el valor nominal de entrada para altitudes de 2001 a 4500 pies (de 611 a 1372 m) sobre el nivel del mar se debe reducir un 10 % mediante una estación de conversión de gas o un distribuidor autorizados.

Para instalaciones en Canadá de 2000 a 4500 pies (610 a 1372 m), utilice la columna de 2001 a 3000 pies (611 a 914 m) para Estados Unidos.

†. No se permite una altitud de 2001 o superior.

Tabla 5 – Entradas de calefacción

Entrada de calefacción (BTUH)	Cantidad de orificios	Presión de suministro de gas (IN. C.A.)				Presión del colector (IN. C.A.)	
		Natural†		Propano**†		Natural†	Propano**†
		Mín	Máx.	Mín	Máx.		
45 000	1	5	13,0	N/C	N/C	3,2~3,8	N/C
60 000	1	4,5	13,0	N/C	N/C	3,2~3,8	N/C
89 000	1	5	13,0	N/C	N/C	3,2~3,8	N/C

*. Cuando una unidad se convierte a propano, se deben utilizar orificios de diferentes tamaños. Consulte las instrucciones independientes del juego de conversión de gas natural a propano.

†. Se basa en altitudes desde el nivel del mar hasta los 2000 pies (610 m) sobre el nivel del mar. En Estados Unidos, para altitudes superiores a 2000 pies (610m) la entrada nominal se debe reducir un 4 por ciento por cada 1000 pies (305 m) sobre el nivel del mar. En Canadá, desde 2000 pies (610 m) hasta 4500 pies (1372 m) sobre el nivel del mar, reduzca la potencia de la unidad un 10 %.

N/A = no aplicable (las unidades no son convertibles a propano)


**Tabla 6 – Tamaños de los orificios para gas natural y presión del múltiple
Modelos monofásicos y trifásicos**

Entrada de la placa de identificación (Btu/h)		Altitud de instalación (pies sobre el nivel del mar) EE. UU.*
		Entre 0 y 2000 (Entre 0 y 610 m)
45 000	Número de orificios (Cant.)	0.125 in
	Presión del múltiple. (in. C.A.)	3,2~3,8
60 000	Número de orificios (Cant.)	28 (1)
	Presión del múltiple. (in. C.A.)	3,2~3,8
89 000	Número de orificios (Cant.)	18 (1)
	Presión del múltiple. (in. C.A.)	3,2~3,8

*. En Estados Unidos, el valor nominal de entrada para altitudes superiores a 2000 pies (610m) se debe reducir un 4 % por cada 1000 pies (305 m) sobre el nivel del mar.

En Canadá, el valor nominal de entrada para altitudes de 2001 a 4500 pies (de 611 a 1372 m) sobre el nivel del mar se debe reducir un 10 % mediante una estación de conversión de gas o un distribuidor autorizados.

Para instalaciones en Canadá de 2000 a 4500 pies (610 a 1372 m), utilice la columna de 2001 a 3000 pies (611 a 914 m) para Estados Unidos.



ADVERTENCIA

PELIGRO DE INCENDIO Y DAÑOS A LA UNIDAD

Si no respeta esta advertencia podría sufrir daños personales, daños a la propiedad o incluso la muerte.

El funcionamiento inseguro de la unidad puede producir que la presión del múltiple esté fuera de este rango.

3. Vuelva a colocar el tornillo de la cubierta del regulador en la válvula de gas (consulte Fig. 13 y Fig. 14).
4. Desactive todo el suministro de gas de la unidad.
5. Eliminación del manómetro de la toma de presión.
 - a. Para válvulas de gas estándar, retire la manguera del manómetro y la toma de presión dentada. Reemplace la tapa de la toma de presión con una llave Allen. (Consulte la Fig. 13).
 - b. Para válvulas de gas con puerto de presión de torre, quite la manguera de conexión. Apriete el tornillo de ajuste en el puerto de presión del colector con una llave hexagonal de 3/32 in. (Consulte la Fig. 14).
6. Active el gas hacia la unidad y compruebe si hay fugas.

DIAGRAMA ELÉCTRICO DE CONEXIÓN
PELIGRO: PELIGRO DE DESCARGA ELÉCTRICA, DESCONECTE LA ALIMENTACIÓN ANTES DE REALIZAR EL MANTENIMIENTO
ESQUEMA 208/230-1-60

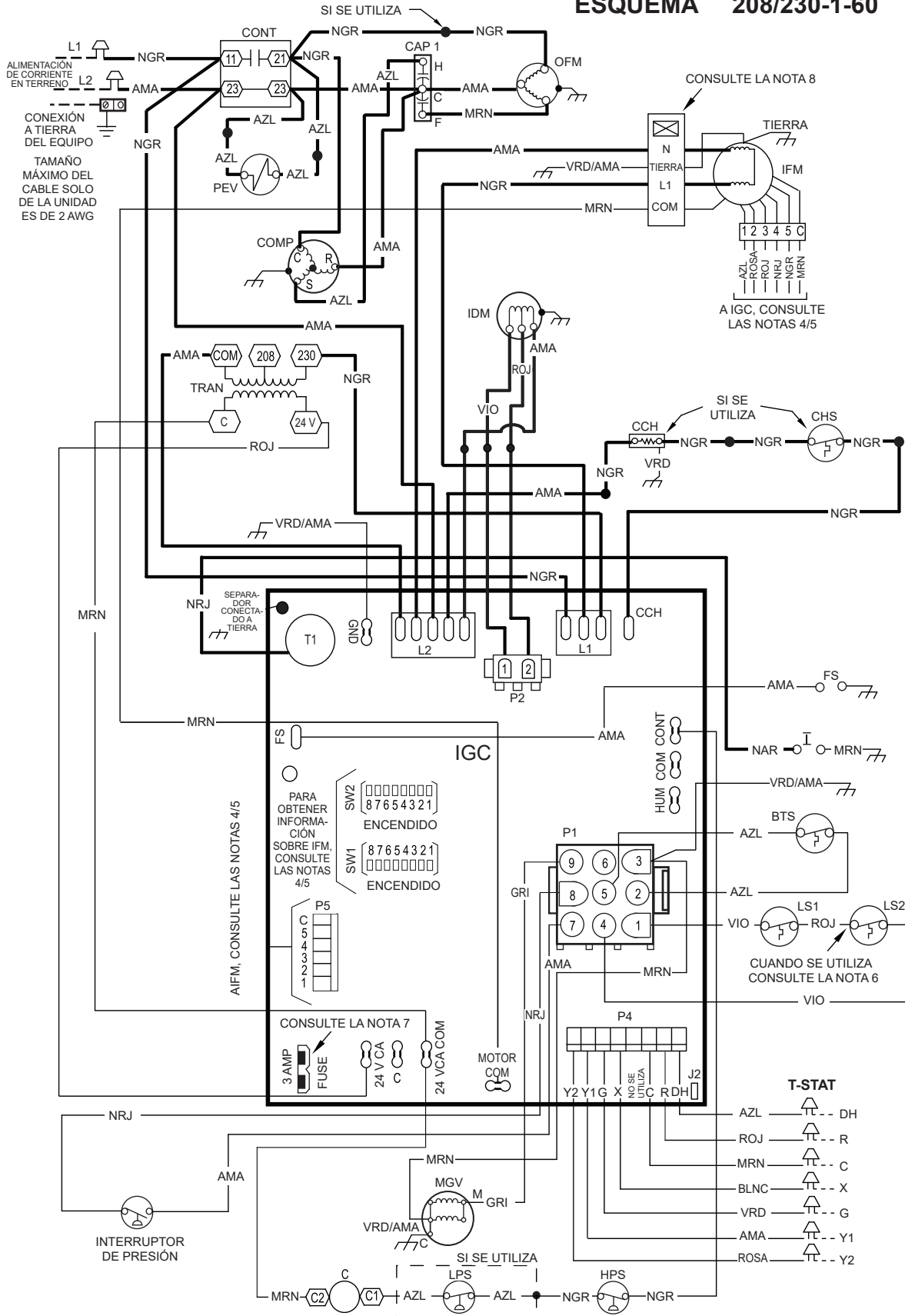


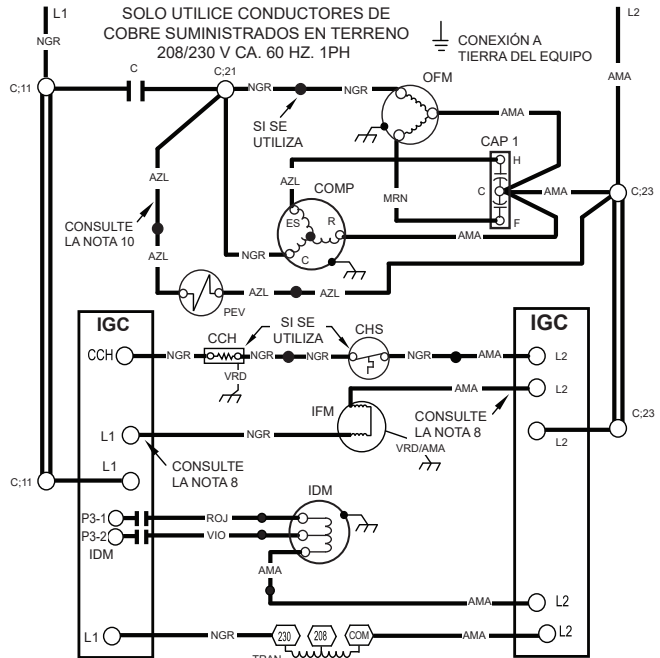
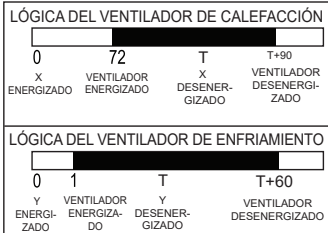
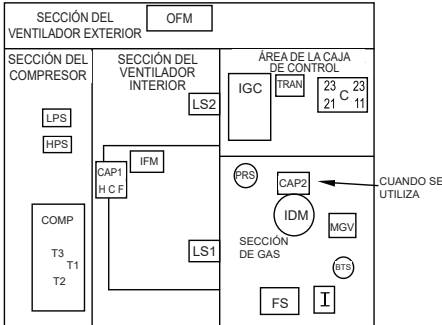
Fig. 15 – Diagrama eléctrico de conexión 208/230-1-60

DIAGRAMA ELÉCTRICO EN ESCALERA

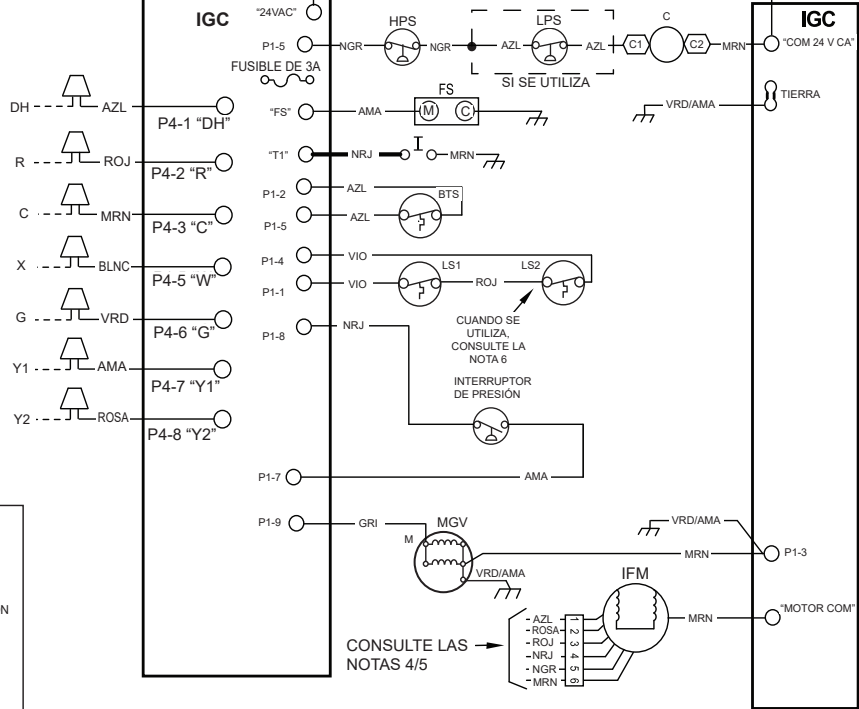
PELIGRO: PELIGRO DE DESCARGA ELÉCTRICA, DESCONECTE LA ALIMENTACIÓN ANTES DE REALIZAR EL MANTENIMIENTO

LEYENDA		
	EMPALME EN TERRENO	CONT CONTACTOR DEL COMPRESOR
	TERMINAL (MARCADO)	EQUIP EQUIPO
	TERMINAL (SIN MARCAR)	FS SENSOR DE LLAMA
	EMPALME	TIERRA GROUND
	EMPALME (MARCADO)	HPS INTERRUPTOR DE ALTA PRESIÓN
	VOLTAJE BAJO DE FÁBRICA	I ENCENDIDO
	CABLEADO DE CONTROL EN TERRENO	IDM MOTOR DE TIRO INDUCIDO
	CABLEADO DE ALIMENTACIÓN EN TERRENO	IFM MOTOR DEL VENTILADOR INTERIOR
	ACCESORIO U OPCIONAL	IGC CONTROLADOR DE LA UNIDAD DE GAS INTEGRADA
	WIRING	LPS INTERRUPTOR DE BAJA PRESIÓN
	VOLTAJE ALTO DE FÁBRICA	LS1 INTERRUPTOR LIMITADOR PRINCIPAL
	INTERRUPTOR TÉRMICO DEL QUEMADOR	IS2 INTERRUPTOR LIMITADOR SECUNDARIO
	CONTACTOR	MGV VÁLVULA PRINCIPAL DE GAS
	CONDENSADOR, COMP	OFM MOTOR DEL VENTILADOR EXTERIOR
	CONDENSADOR, INDUCTOR (CUANDO SE UTILIZA)	OT TERMINAL CUÁDRUPLE
	CALEFACTOR DEL CIGÜEÑAL	PEV VÁLVULA ECUALIZADORA DE PRESIÓN (SI SE USA)
	INTERRUPTOR DEL CALEFACTOR DEL CIGÜEÑAL	TRAN TRANSFORMADOR
	MOTOR DEL COMPRESOR	TSTAT TERMOSTATO

DISPOSICIÓN DE LOS COMPONENTES DE LA UNIDAD 10



T-STAT



- NOTAS:**
1. SI REEMPLAZA CUALQUIERA DE LOS CABLES ORIGINALES QUE SE PROPORCIONAN, LOS DEBE REEMPLAZAR POR UN CABLE IGUAL O SU EQUIVALENTE
 2. CONSULTE LOS DOCUMENTOS DE PREVENTA DE LOS TERMOSTATOS.
 3. UTILICE CONDUCTORES DE COBRE DE 75 GRADOS C PARA LA INSTALACIÓN EN TERRENO.
 4. CONSULTE LAS INSTRUCCIONES DE INSTALACIÓN PARA CONOCER LA SELECCIÓN DE VELOCIDAD CORRECTA DE IFM.
 5. CONSULTE LAS INSTRUCCIONES DE INSTALACIÓN PARA VER LAS CONEXIONES CORRECTAS DE CALEFACCIÓN Y ENFRIAMIENTO PARA LA UNIDAD.
 6. EN ALGUNOS MODELOS, LS1 Y LS2 ESTÁN CONECTADOS EN SERIE. EN OTROS MODELOS, SOLO SE UTILIZA LS1.
 7. ESTE FUSIBLE ESTÁ FABRICADO POR LITTLE FUSE, NÚMERO DE PIEZA 287003.
 8. NO DESCONECTE EL ENCHUFE CON CARGA.
 9. N.E.C. CLASE 2, 24 V
 10. SE ENCONTRÓ UNA PEV EN LOS COMPRESORES GIRATORIOS SELECCIONADOS.



Fig. 16 – Diagrama eléctrico en escalera 208/230-1-60

A210160SP

DIAGRAMA ELÉCTRICO DE CONEXIÓN
PELIGRO: PELIGRO DE DESCARGA ELÉCTRICA, DESCONECTE LA ALIMENTACIÓN
ANTES DE REALIZAR EL MANTENIMIENTO

ESQUEMA 208/230-3-60

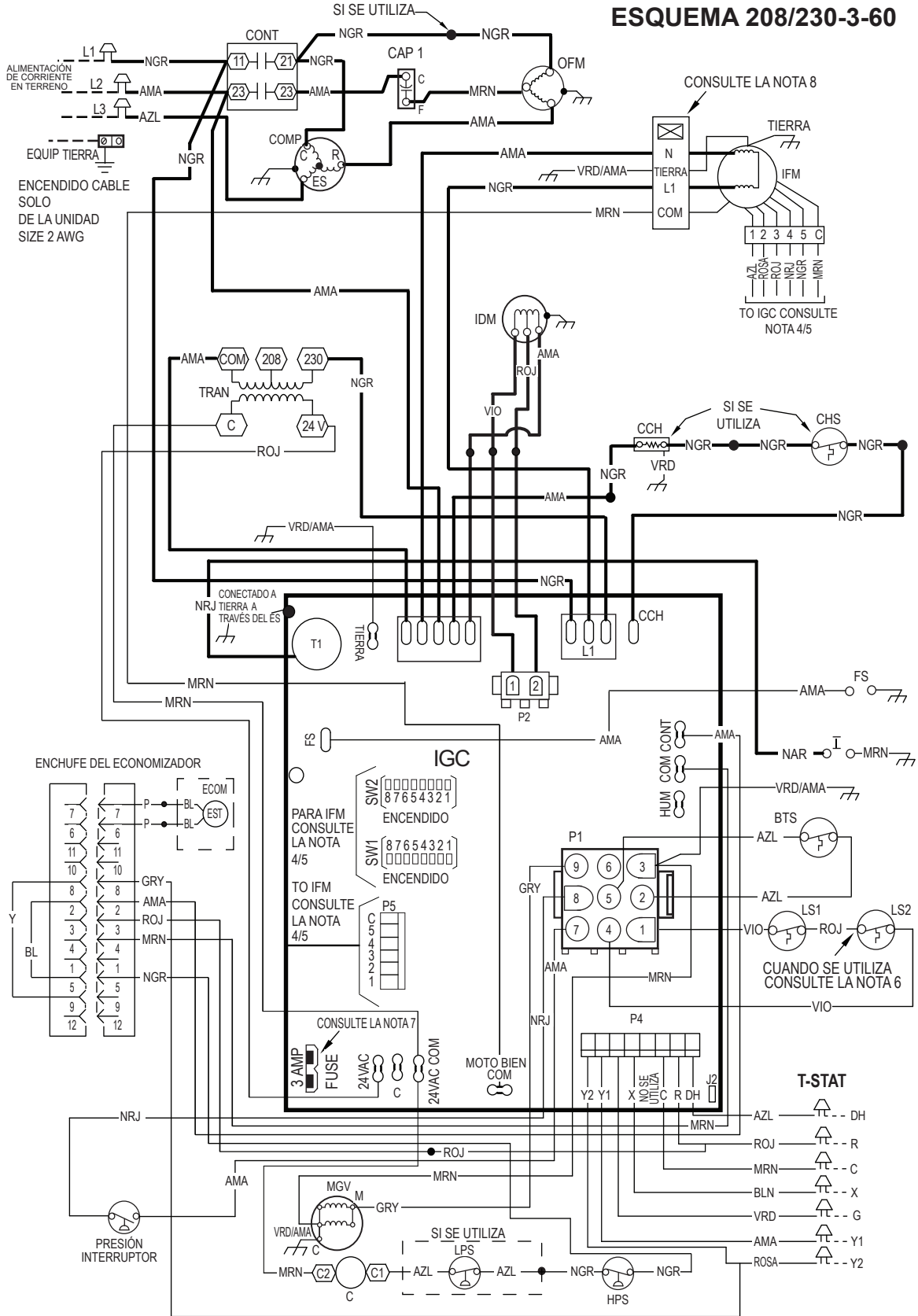


Fig. 17 – Diagrama eléctrico de conexión 208/230-3-60, entradas de gas de 40, 60, 90 KBTu/h

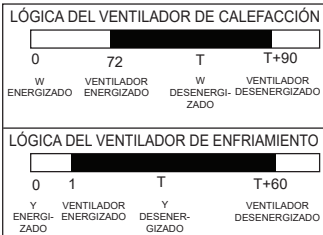
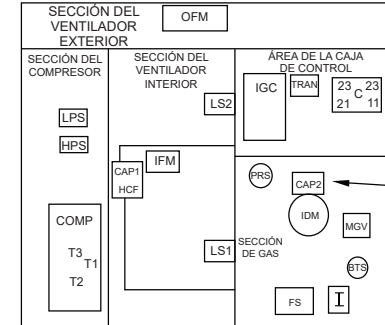
A210161SP

DIAGRAMA ELÉCTRICO EN ESCALERA

PELIGRO: PELIGRO DE DESCARGA ELÉCTRICA, DESCONECTE LA ALIMENTACIÓN ANTES DE REALIZAR EL MANTENIMIENTO

LEYENDA		
△	EMPALME EN TERRENO	EQUIP EQUIPO
○	TERMINAL (MARCADO)	FS SENSOR DE LLAMA
○	TERMINAL (SIN MARCAR)	TIERRA GROUND
●	EMPALME	HPS INTERRUPTOR DE ALTA PRESIÓN ENCENDIDO
○	EMPALME (MARCADO)	I IDM MOTOR DE TIRO INDUCIDO
---	VOLTAJE BAJO DE FÁBRICA	IFM MOTOR DEL VENTILADOR INTERIOR
---	CABLEADO DE CONTROL EN TERRENO	IGC CONTROLADOR DE LA UNIDAD DE GAS INTEGRADA
---	CABLEADO DE ALIMENTACIÓN EN TERRENO	LPS INTERRUPTOR DE BAJA PRESIÓN
---	CABLEADO ACCESORIO U OPCIONAL	LS1 INTERRUPTOR LIMITADOR PRINCIPAL
---	VOLTAJE ALTO DE FÁBRICA	LS2 INTERRUPTOR LIMITADOR SECUNDARIO
BTS	INTERRUPTOR TÉRMICO DEL QUEMADOR	MGV VÁLVULA PRINCIPAL DE GAS
C	CONTACTOR	OFM MOTOR DEL VENTILADOR EXTERIOR
CAP1	CONDENSADOR, COMP	OT TERMINAL CUÁDRUPLE
CAP2	CONDENSADOR, INDUCTOR (CUANDO SE UTILIZA)	TRAN TRANSFORMADOR
CCH	CALEFACTOR DEL CIGÜENAL	T-STAT TERMOSTATO
CHS	INTERRUPTOR DEL CALEFACTOR DEL CIGÜENAL	
COMP	MOTOR DEL COMPRESOR	
CONT	CONTACTOR DEL COMPRESOR	

DISPOSICIÓN DE LOS COMPONENTES DE LA UNIDAD 30



NOTAS:

1. SI REEMPLAZA CUALQUIERA DE LOS CABLES ORIGINALES QUE SE PROPORCIONAN, LOS DEBE REEMPLAZAR POR UN CABLE IGUAL O SU EQUIVALENTE.
2. CONSULTE LOS DOCUMENTOS DE PREVENTA DE LOS TERMOSTATOS.
3. UTILICE CONDUCTORES DE COBRE DE 75 GRADOS C PARA LA INSTALACIÓN EN TERRENO.
4. CONSULTE LAS INSTRUCCIONES DE INSTALACIÓN PARA CONOCER LA SELECCIÓN DE VELOCIDAD CORRECTA DE IFM.
5. CONSULTE LAS INSTRUCCIONES DE INSTALACIÓN PARA VER LAS CONEXIONES CORRECTAS DE CALEFACCIÓN Y ENFRÍAMIENTO PARA LA UNIDAD.
6. EN ALGUNOS MODELOS, LS1 Y LS2 ESTÁN CONECTADOS EN SERIE. EN OTROS MODELOS, SOLO SE UTILIZA LS1.
7. ESTE FUSIBLE FUE FABRICADO POR LITTLE FUSE, NÚMERO DE PIEZA 287003.
8. NO DESCONECTE EL ENCHUFE CON CARGA.
9. N.E.C. CLASE 2, 24 V.

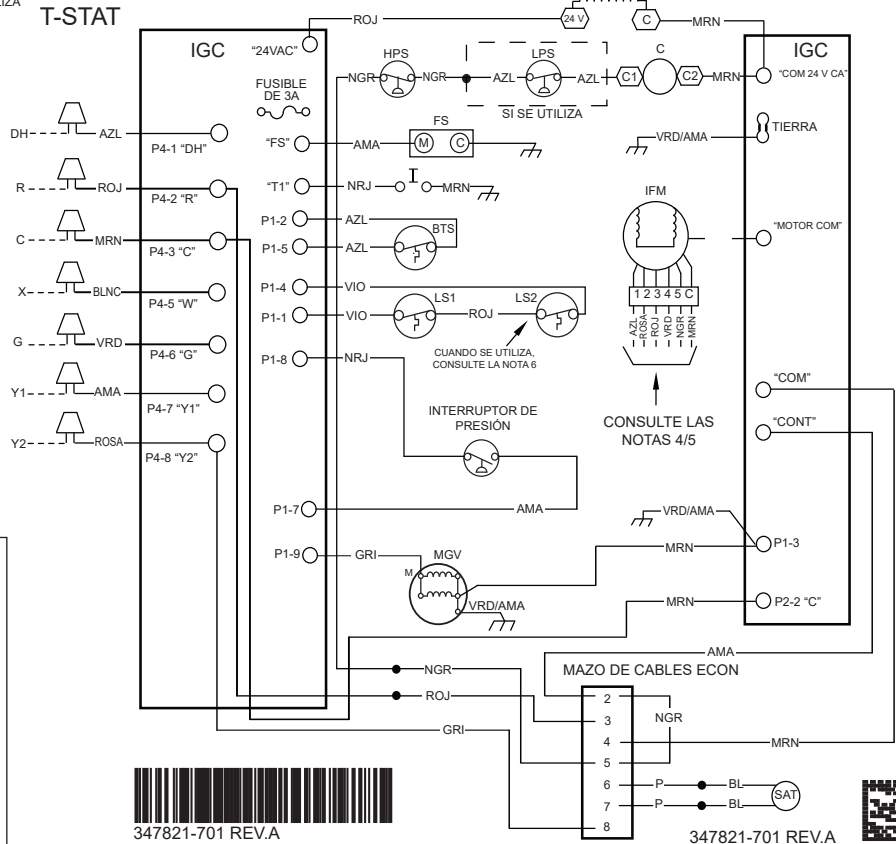
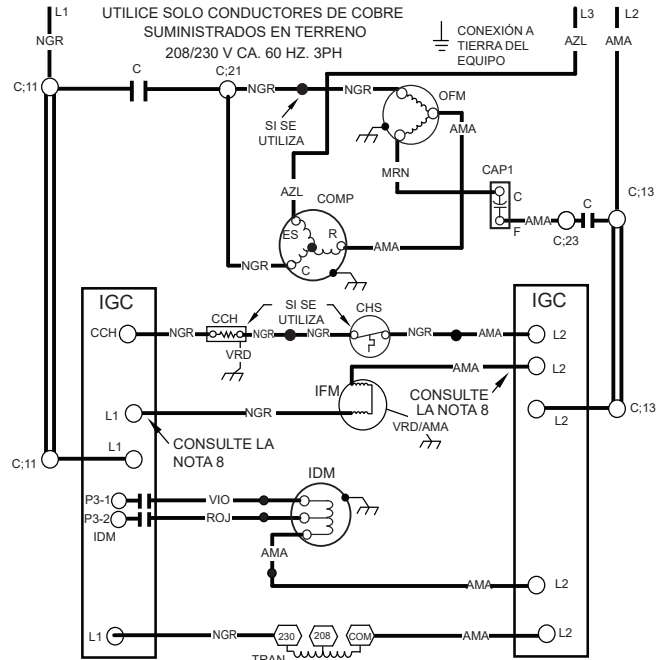


Fig. 18 – Diagrama eléctrico en escalera 208/230-3-60, entradas de gas de 40, 60, 90 KBtu/h

A210162SP

Funcionamiento normal

Se proporciona un indicador LED (diodo emisor de luz) en el controlador integrado de la unidad de gas (IGC) para monitorear el funcionamiento. El IGC se encuentra quitando el panel de acceso al control (consulte la Fig. 22). Durante el funcionamiento normal, el LED permanece encendido (consulte la Tabla 7 para ver los códigos de error).

Aumento del flujo de aire y la temperatura

La sección de calefacción de cada tamaño de unidad está diseñada y aprobada para el funcionamiento de la calefacción dentro de los rangos de aumento de temperatura estampados en la placa de valores nominales de la unidad.

En la Tabla 10 se muestra el aumento de temperatura aprobado para cada entrada de calefacción y etapa, y los cfm de entrega de aire a diversos aumentos de temperatura para una presión estática específica. El flujo de aire del funcionamiento de la calefacción debe producir un aumento de temperatura que caiga dentro del rango aprobado para cada etapa de calefacción. Solo para unidades monofásicas, la velocidad "High" (Alta) del ventilador es para el enfriamiento estático alto, de etapa alta y no se debe utilizar para la velocidad de calefacción a gas.

Consulte la sección Ajustes del flujo de aire interior y el flujo de aire para ajustar el flujo de aire de calefacción cuando sea necesario.

Secuencia de operación de calefacción (modelos monofásicos y trifásicos con NOx ultrabajo)

En una solicitud de calefacción, el terminal W del termostato se energiza, lo que arranca el motor de tiro inducido para una purga previa de 30 segundos. Cuando el interruptor de presión detecta que el motor de tiro inducido está moviendo suficiente aire de combustión, comienza la secuencia del quemador. El controlador integrado de la unidad de gas (IGC) controla esta función.

Después de 30 segundos de purga previa, el interruptor de presión revisa si hay combustión suficiente. Luego, la válvula de gas se energiza y el sistema intenta encenderse con la energía del encendedor. El sistema de encendido se energiza durante 5 seg. y el controlador de gas integrado (IGC) permite que el sistema detecte llamas durante 2 seg. al final de la prueba de encendido de 5 seg. En el primer encendido correcto, el sistema permanece en la velocidad de encendido durante 10 segundos y aumenta hasta una velocidad intermedia durante aproximadamente 10 segundos y aumenta de forma gradual hasta la velocidad de estado constante. El sistema utiliza la misma lógica para la segunda y tercera prueba de encendido. En caso de que el cuarto intento falle, el sistema se bloqueará durante 1 hora. Después de un período de bloqueo de 1 hora, el sistema comienza con la secuencia de operación normal. Una vez que la llama se ha establecido y probado correctamente, el motor del ventilador interior (evaporador) se energiza después de 30 segundos. Cuando se cumple con el termostato y W se desenergiza, los quemadores dejan de activarse y el motor del ventilador interior (evaporador) se apaga después de un retardo del tiempo de apagado de 90 segundos. Tenga en cuenta que el IGC tiene la capacidad de reducir automáticamente el retardo de encendido del motor del ventilador interior (evaporador) y de aumentar el retardo de apagado del motor del ventilador interior (evaporador) en caso de alta estática del conducto o un filtro parcialmente obstruido.

Si el tiempo entre solicitudes de calefacción es de 5 minutos o menos, los encendidos posteriores se realizarán con el inductor a la velocidad intermedia del inductor. Si el tiempo entre las solicitudes de calefacción es de 5 minutos o más, los dos primeros intentos de encendido se realizarán a la velocidad baja del inductor, mientras que el tercer y el cuarto intento (si son necesarios) se realizarán a la velocidad intermedia del inductor.

Interruptores limitadores

Los interruptores limitadores normalmente cerrados (LS) completan el circuito de control. En caso de que la temperatura del aire de salida supere la temperatura máxima permitida, el interruptor limitador se abre y el circuito de control se "interrumpe". Cualquier interrupción del

circuito de control cierra instantáneamente la válvula de gas y detiene el flujo de gas hacia los quemadores. El motor del soplador sigue funcionando hasta que se reinicie LS.

Cuando la temperatura del aire en el interruptor limitador cae al ajuste de baja temperatura del interruptor limitador, el interruptor se cierra y completa el circuito de control. El sistema de encendido por chispa directa realiza el ciclo y la unidad vuelve al funcionamiento normal de calefacción.

Tabla 7 – Indicaciones del LED

CÓDIGO DE ESTADO	INDICACIÓN DEL LED
Funcionamiento normal ²	Encendido
No hay alimentación o falla del hardware	Apagado
Revise el fusible, el circuito de voltaje bajo	1 destello
Falla del interruptor limitador	2 destellos
Falla de la detección de llamas	3 destellos
Cuatro fallas consecutivas del interruptor limitador	4 destellos
Falla de bloqueo del encendido	5 destellos
Falla del interruptor de presión	6 destellos
Falla del interruptor térmico del quemador (Modelos con NOx ultrabajo)	7 destellos
Falla del control interno	8 destellos
Reinicio automático temporal de 1 hora [†]	8 destellos

*. El LED indica un funcionamiento aceptable. No cambie la placa de control de encendido.

†. Este código indica una falla del procesador interno que se restablece en una hora. La causa de la falla puede ser la presencia de señales de RF parásitas en la estructura o cerca de esta. Este es un requisito de UL.

NOTAS:

1. Cuando W está energizado, los quemadores permanecen encendidos durante un mínimo de 60 segundos.
2. Si existe más de un código de error, se muestran en el LED en secuencia.

Interruptor térmico del quemador (NOx ultrabajo)

El interruptor térmico del quemador (BTS) se utiliza en unidades de ULN y se encuentra en la parte superior de la caja del quemador. Este interruptor funciona de la misma forma que el de seguridad con el mismo código de falla (7 destellos) en la placa del IGC.

Paso 3 – Enfriamiento para el arranque y realización de ajustes

Complete los procedimientos requeridos que aparecen en la sección Antes de la puesta en marcha antes de encender la unidad. No ponga en puente ningún dispositivo de seguridad durante el funcionamiento de la unidad. No haga funcionar el compresor cuando la temperatura exterior sea inferior a 40 °F (4,4 °C) (a menos que instale el juego de accesorios para temperaturas bajas). No realice un ciclo rápido del compresor. Deje pasar 5 minutos entre los ciclos de encendido para evitar daños en el compresor.

Comprobación del funcionamiento del control de enfriamiento

Ponga en marcha y compruebe el correcto funcionamiento del control de la siguiente manera:

1. Coloque el interruptor SYSTEM (Sistema) del termostato de la habitación o el control MODE (Modo) en la posición OFF (Apagado). Observe que el motor del soplador se encienda cuando coloca el modo FAN (Ventilador) en la posición FAN ON (Ventilador encendido) y que se apague cuando pone el interruptor FAN MODE (Modo ventilador) en la posición AUTO (Automático).

2. Termostato:

En un termostato normal de dos etapas, cuando la temperatura ambiente sube 1 o 2 grados sobre el ajuste del control de enfriamiento del termostato, el termostato completa el circuito entre el terminal R del termostato y los terminales Y1 y G. Estos circuitos completos a través del termostato conectan el serpentín del contactor (C) (a través del cable de la unidad Y1) y el tablero del ventilador interior (a través del cable de la unidad G) a través del transformador secundario de 24 V (TRAN).

En un termostato normal de dos etapas, cuando la temperatura ambiente está varios grados por encima del ajuste del control de enfriamiento del termostato, el termostato completa el circuito entre el terminal R y los terminales T1, Y2 y G.

3. Cuando utiliza un termostato ambiental de cambio automático, coloque los interruptores SYSTEM (Sistema) o el control MODE (Modo) y el modo FAN (Ventilador) en las posiciones AUTO (Automático). Observe que la unidad funcione en el modo de enfriamiento cuando el control de temperatura se ajusta en "solicitar enfriamiento" (inferior a la temperatura ambiente).

NOTA: Después de que el compresor arrancó y, luego se detuvo, no se debe volver a arrancar hasta que hayan transcurrido 5 minutos.

IMPORTANTE: Los compresores trifásicos de espiral se orientan en una dirección. Se debe comprobar la unidad para garantizar la correcta orientación del cable de alimentación trifásica del compresor. Si no se corrige dentro de 5 minutos, el protector interno apaga el compresor. Los cables de alimentación trifásica que van hacia la unidad se deben invertir para corregir la rotación. Al girar hacia atrás, la diferencia entre las presiones de succión y de descarga del compresor puede ser mínima.

Revisión y ajuste de la carga de refrigerante

El sistema de refrigerante está completamente cargado con refrigerante R-410A y se prueba y sella en la fábrica. Permita que el sistema funcione durante un mínimo de 15 minutos antes de revisar o ajustar la carga.

NOTA: No se requiere un ajuste en la carga de refrigerante, a menos que se sospeche que la unidad no tiene la carga R-410A apropiada.

Hay una tabla de subenfriamiento en el interior del panel de acceso del compresor. (Consulte la [Tabla 8](#) y la [Fig. 22](#)). La tabla incluye la temperatura necesaria de la tubería de líquido a determinadas presiones de la tubería de descarga y temperaturas ambiente exteriores para el enfriamiento de etapa alta.

Se requiere un termómetro tipo termopar o termistor preciso y un manómetro cuando se utiliza el método de carga de subenfriamiento para evaluar la carga de la unidad. No utilice termómetros de mercurio o pequeños de tipo cuadrante, ya que no son adecuados para este tipo de medición.

PRECAUCIÓN

PELIGRO DE DAÑO EN LA UNIDAD

Si no respeta esta precaución puede provocar daños en la unidad. Cuando evalúe la carga de refrigerante, el ajuste indicado hasta la carga especificada de fábrica siempre debe ser muy mínimo. Si se indica un ajuste considerable, existe un estado anormal en alguna parte del sistema de enfriamiento, por ejemplo, un flujo de aire insuficiente a través de alguno o ambos serpentines.

IMPORTANTE: Cuando evalúe la carga de refrigerante, el ajuste indicado hasta la carga especificada de fábrica siempre debe ser muy mínimo. Si se indica un ajuste considerable, existe un estado anormal en alguna parte del sistema de enfriamiento, por ejemplo, un flujo de aire insuficiente a través de alguno o ambos serpentines.

Proceda de la siguiente manera:

1. Quite las tapas de las conexiones de servicio de baja y alta presión.

2. Con mangueras con supresores del núcleo de la válvula, conecte las mangueras de los manómetros de baja y alta presión a las conexiones de servicio de baja y alta presión, respectivamente.
3. Arranque la unidad en el modo de enfriamiento de etapa alta y deje que la unidad funcione hasta que las presiones del sistema se estabilicen.
4. Mida y registre lo siguiente:
 - a. Temperatura ambiente-aire exterior (°F [°C] db).
 - b. Temperatura de la tubería de líquido (°F [°C]).
 - c. Presión de descarga (lado alto) (psig).
 - d. Presión de succión (lado bajo) (psig) (solo como referencia).
5. Con las "Tablas de carga de subenfriamiento", compare la temperatura del aire exterior (°F [°C] db) con la presión de la tubería de descarga (psig) para determinar la temperatura deseada de funcionamiento de la tubería de líquido del sistema (consulte la [Tabla 8](#)).
6. Compare la temperatura real de la tubería de líquido con la temperatura deseada de la tubería de líquido. Con una tolerancia de ± 2 °F ($\pm 1,1$ °C), agregue refrigerante si la temperatura real es superior a 2 °F (1,1 °C) mayor que a la temperatura adecuada de la tubería de líquido, o quite refrigerante si la temperatura real es inferior a 2 °F (1,1 °C) menos que la temperatura requerido de la tubería de líquido.

NOTA: Si el problema que causa las lecturas incorrectas es una fuga de refrigerante, consulte la sección Revisar si hay fugas de refrigerante.

Flujo de aire interior y ajustes del flujo de aire

PRECAUCIÓN

PELIGRO DE OPERACIÓN DE LA UNIDAD

Si no respeta esta precaución puede provocar daños en la unidad.

Para la operación del enfriamiento, el flujo de aire recomendado es de 350 a 450 cfm por cada 12 000 Btuh de capacidad nominal de enfriamiento. Para la operación de calefacción, el flujo de aire debe producir un aumento de temperatura que caiga dentro del rango estampado en la placa de valores nominales de la unidad.

NOTA: Asegúrese de que todas las rejillas de suministro y de retorno de aire estén abiertas, sin obstrucciones y correctamente ajustadas.

ADVERTENCIA

PELIGRO DE DESCARGA ELÉCTRICA

Si no respeta esta advertencia, podría sufrir lesiones personales o incluso la muerte.

Desconecte la alimentación eléctrica de la unidad e instale la etiqueta de bloqueo antes de cambiar las velocidades del ventilador.

Esta unidad tiene velocidades independientes del ventilador para el enfriamiento en la etapa baja y el enfriamiento en la etapa alta. Además, los modelos de 208/230 V CA tienen la capacidad de selección en terreno para funcionar a una velocidad de deshumidificación mejorada ("DHUM") en el enfriamiento en la etapa alta (hasta 320 CFM por tonelada). Junto con la deshumidificación mejorada asociada con el enfriamiento en la etapa baja, la velocidad de DHUM permite una solución de deshumidificación completa, independiente de la etapa de enfriamiento.

El motor del ventilador del evaporador está configurado de fábrica para proporcionar 5 velocidades distintas del ventilador que se pueden seleccionar para los distintos modos de funcionamiento. Los modelos de 208/230 V CA se envían de fábrica con 4 cables de velocidad conectados y un cable de velocidad de repuesto disponible.

Selección de las velocidades adecuadas del ventilador para los modos de funcionamiento:

NOTA: Todos los modelos se envían de fábrica para el funcionamiento con flujo de aire de enfriamiento nominal para la etapa alta y baja a la mínima presión estática externa. Todos los modelos se envían de fábrica para el funcionamiento con flujo de aire de calefacción a nominal para la etapa alta o baja a la mínima presión estática externa. En la **Tabla 11** (modelos de 208/230 V CA) se indican datos de flujo de aire para presiones estáticas externas más altas.

Calefacción con gas (modelos de 208/230 V CA): En la **Tabla 10** se muestra la idoneidad de cada velocidad para una determinada presión estática externa para la calefacción a gas de etapa alta. Cualquier combinación de velocidad/estática que se encuentre fuera del rango de aumento está marcada "NA" y no se debe utilizar. Solo para unidades monofásicas, la velocidad "High" (Alta) del ventilador es solo para el enfriamiento estático alto, de etapa alta y no se debe utilizar para la velocidad de calefacción a gas de etapa alta. La unidad debe funcionar dentro del rango de aumento de calefacción a gas de etapa alta impreso en la placa de valores nominales.

Enfriamiento de etapa baja (todos los modelos): Con la **Tabla 11** y el flujo de aire nominal para el enfriamiento de etapa baja (**Tabla 1**), encuentre las caídas de presión estática externa para el serpentín húmedo, el economizador y el filtro, y agréguelas al serpentín seco medido en el sistema. Con esta presión estática total, observe la **Tabla 11** (modelos de 208/230 V CA) para buscar los flujos de aire disponibles con la presión estática total. Para los modelos de 208/230 V CA, conecte el cable de la velocidad seleccionada del ventilador a la conexión "LO COOL" (Enfriamiento bajo) de la placa IGC (consulte la **Fig. 19**).

Enfriamiento de etapa alta (todos los modelos) Con la **Tabla 11**, encuentre las caídas de presión estática externa para el serpentín húmedo, el economizador y el filtro, y agréguelas al serpentín seco medido en el sistema. Con esta presión estática total, observe la **Tabla 11** (modelos de 208/230 V CA) para buscar los flujos de aire disponibles con la presión estática total. La velocidad seleccionada debe proporcionar un flujo de aire de entre 350 y 450 CFM por tonelada de enfriamiento. Para los modelos de 208/230 V CA, conecte el cable de la velocidad seleccionada del ventilador a la conexión "HI COOL" (Enfriamiento alto) de la placa IGC (consulte la **Fig. 19**).

Enfriamiento mejorado para deshumidificación (modelos de 208/230 V CA): Con la presión estática total seleccione la velocidad de enfriamiento de la etapa alta, utilice la **Tabla 11** para buscar velocidades/flujos de aire inferiores disponibles con esa presión estática total. Todos los flujos de aire no sombreados en la **Tabla 11** son aceptables para la velocidad de deshumidificación. La velocidad seleccionada debe proporcionar un flujo de aire de 320 CFM por tonelada de enfriamiento. Ajuste los interruptores DIP de acuerdo con la velocidad deseada. Repita el procedimiento para el enfriamiento de etapa baja.

A fin de activar el modo de enfriamiento mejorado para deshumidificación, debe mover el puente de la derivación de la **Fig. 19** desde la selección No DH (Sin DH) a DH (consulte el detalle de la **Fig. 19**).

Ventilador continuo (todos los modelos): Consulte la **Tabla 9** para obtener información sobre las tomas aceptables disponibles para la operación continua del ventilador.

Secuencia de funcionamiento de enfriamiento

- a. Ventilador continuo
 - (1.) El termostato cierra el circuito R a G y energiza el motor del soplador para el funcionamiento continuo del ventilador. El ventilador interior está energizado a baja velocidad.
- b. Modo de enfriamiento
 - (1.) Etapa baja: El termostato cierra R a G y R a Y1. El compresor y el ventilador interior se energizan a baja velocidad. El ventilador exterior también se energiza.

- (2.) Etapa alta: El termostato cierra R a G, R a Y1 y R a Y2. El compresor y el ventilador interior se energizan a alta velocidad. El ventilador exterior también se energiza.

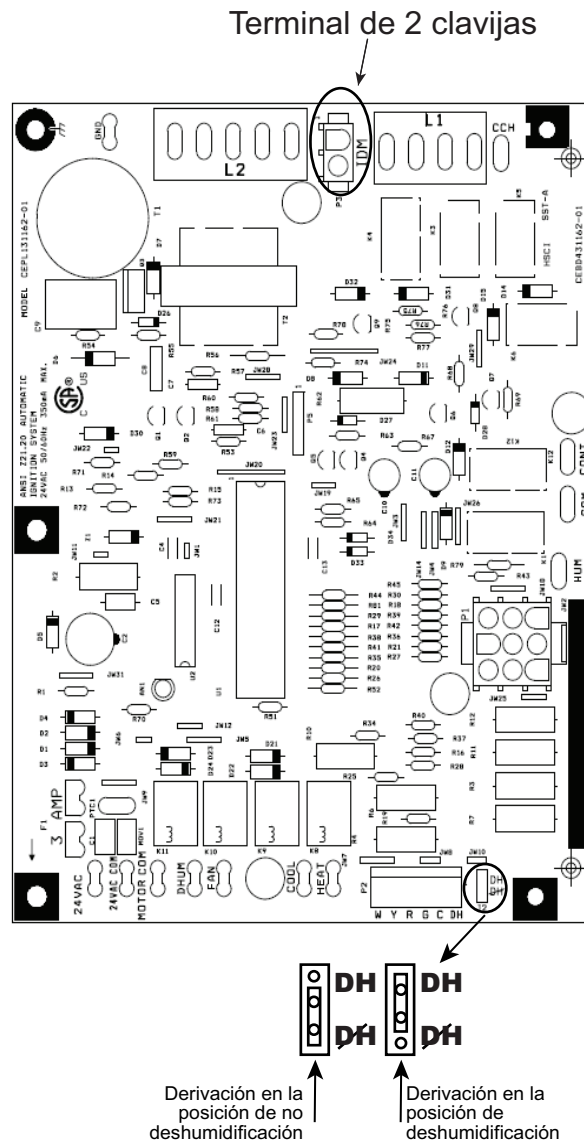


Fig. 19 – Placa de la interfaz del ventilador (IGC), modelos de 208/230 V CA A200280SP

Tabla 8 – Tabla de carga de subenfriamiento

Tamaño del modelo	Subenfriamiento requerido °F (°C)					Temperatura requerida de la línea de líquido para un subenfriamiento específico (R-410A)											
	Temperatura ambiente exterior °F (°C)					Presión (psig)	Subenfriamiento requerido (°F)					Presión (kPa)	Subenfriamiento requerido (°C)				
	75 (24)	85 (29)	95 (35)	105 (41)	115 (46)		5	10	15	20	25		3	6	8	11	14
024	15 (8,2)	15 (8,2)	13 (7,5)	11 (6,2)	11 (6,2)	189	61	56	51	46	41	1303	16	13	11	8	5
030	12 (6,9)	12 (6,9)	12 (6,9)	11 (6,2)	11 (6,2)	196	63	58	53	48	43	1351	17	15	12	9	6
036	12 (6,9)	12 (6,9)	12 (6,9)	11 (6,2)	10 (5,6)	203	66	61	56	51	46	1399	19	16	13	10	8
042	15 (8,2)	14 (7,8)	14 (7,8)	12 (6,9)	11 (6,2)	210	68	63	58	53	48	1448	20	17	14	11	9
048	14 (7,8)	13 (7,5)	13 (7,5)	13 (7,5)	12 (6,9)	217	70	65	60	55	50	1496	21	18	15	13	10
060	18 (9,9)	18 (9,9)	18 (9,9)	17 (9,4)	17 (9,4)	224	72	67	62	57	52	1544	22	19	16	14	11
						231	74	69	64	59	54	1593	23	20	18	15	12
						238	76	71	66	61	56	1641	24	21	19	16	13
						245	77	72	67	62	57	1689	25	22	20	17	14
						252	79	74	69	64	59	1737	26	23	21	18	15
						260	81	76	71	66	61	1792	27	25	22	19	16
						268	83	78	73	68	63	1848	29	26	23	20	17
						276	85	80	75	70	65	1903	30	27	24	21	19
						284	87	82	77	72	67	1958	31	28	25	22	20
						292	89	84	79	74	69	2013	32	29	26	23	21
						300	91	86	81	76	71	2068	33	30	27	24	22
						309	93	88	83	78	73	2130	34	31	28	26	23
						318	95	90	85	80	75	2192	35	32	29	27	24
						327	97	92	87	82	77	2254	36	33	31	28	25
						336	99	94	89	84	79	2316	37	34	32	29	26
						345	101	96	91	86	81	2378	38	35	33	30	27
						354	103	98	93	88	83	2440	39	36	34	31	28
						364	105	100	95	90	85	2509	40	38	35	32	29
						374	107	102	97	92	87	2578	41	39	36	33	30
						384	108	103	98	93	88	2647	42	40	37	34	31
						394	110	105	100	95	90	2716	44	41	38	35	32
						404	112	107	102	97	92	2785	45	42	39	36	33
						414	114	109	104	99	94	2854	46	43	40	37	34
						424	116	111	106	101	96	2923	47	44	41	38	35
						434	118	113	108	103	98	2992	48	45	42	39	36
						444	119	114	109	104	99	3061	48	46	43	40	37
						454	121	116	111	106	101	3130	49	47	44	41	38
						464	123	118	113	108	103	3199	50	48	45	42	39
						474	124	119	114	109	104	3268	51	48	46	43	40
						484	126	121	116	111	106	3337	52	49	47	44	41
						494	127	122	117	112	107	3406	53	50	47	45	42
						504	129	124	119	114	109	3475	54	51	48	46	43
						514	131	126	121	116	111	3544	55	52	49	46	44
						524	132	127	122	117	112	3612	56	53	50	47	45
						534	134	129	124	119	114	3681	56	54	51	48	45

NOTA: Los valores de subenfriamiento se calculan con una etapa alta.

Procedimiento de carga

1. Conecte un manómetro al puerto de servicio para medir la presión de la tubería de descarga.
2. Mida la temperatura de la tubería de líquido conectando un sensor de temperatura.
3. Aísle el dispositivo de detección de temperatura de modo que la temperatura ambiente exterior no afecte la lectura.
4. Consulte el subenfriamiento requerido en la tabla según el tamaño del modelo y la temperatura ambiente exterior.
5. Interpole si la temperatura ambiente exterior se encuentra entre los valores de la tabla.
6. Busque el valor de presión en la tabla correspondiente a la presión medida de la tubería de descarga del compresor.
7. Observe la lectura de presión para obtener la temperatura de la tubería de líquido a fin de ver el subenfriamiento requerido.
8. Agregue carga si la temperatura medida es superior al valor de la tabla.
9. Retire carga si la temperatura medida es inferior al valor de la tabla.

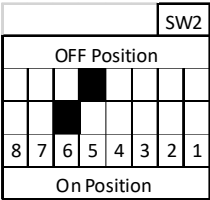
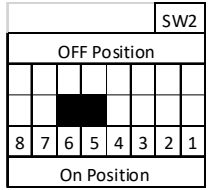
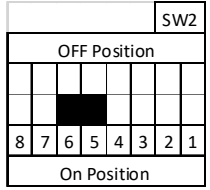
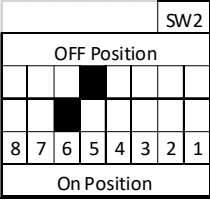
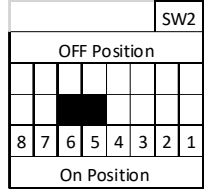


50VG500083 REV.



50VG500083 REV.

Tabla 9 – Suministro de flujo de aire seco* - Descarga horizontal y de flujo descendente del rendimiento del ventilador continuo - 208/230 V CA - Monofásico y trifásico

Tamaño de la unidad	CONFIGURACIÓN DEL INTERRUPTOR DIP	Toma	ESP (in C.A.)										
				0,1	0,2	0,3	0,4	0,5	0,6	0,7	0,8	0,9	1
24040		2	CFM	512	460	344	212	--	--	--	--	--	--
			BHP	0,06	0,06	0,07	0,07	--	--	--	--	--	--
		1	CFM	712	625	531	440	344,4	207,8	--	--	--	--
			BHP	0,09	0,10	0,10	0,10	0,11	0,11	--	--	--	--
24060		1	CFM	712	625	531	440	344,4	207,8	--	--	--	--
			BHP	0,09	0,10	0,10	0,10	0,11	0,11	--	--	--	--
30040		2	CFM	512	460	344	212	--	--	--	--	--	--
			BHP	0,06	0,06	0,07	0,07	--	--	--	--	--	--
		1	CFM	712	625	531	440	344,4	207,8	--	--	--	--
			BHP	0,09	0,10	0,10	0,10	0,11	0,11	--	--	--	--

El fabricante se reserva el derecho de cambiar, en cualquier momento, las especificaciones y los diseños sin aviso ni obligaciones.

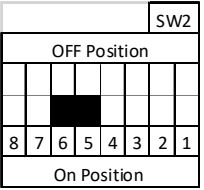
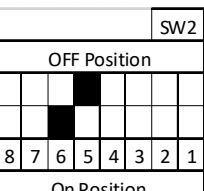
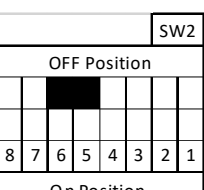
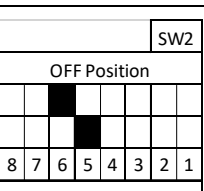
Tabla 9 – Suministro de flujo de aire seco* - Descarga horizontal y de flujo descendente del rendimiento del ventilador continuo - 208/230 V CA - Monofásico y trifásico (Continuación)

Tamaño de la unidad	CONFIGURACIÓN DEL INTERRUPTOR DIP	Toma	ESP (in C.A.)										
				0,1	0,2	0,3	0,4	0,5	0,6	0,7	0,8	0,9	1
30060		1	CFM	712	625	531	440	344,4	207,8	--	--	--	--
			BHP	0,09	0,10	0,10	0,10	0,11	0,11	--	--	--	--
36060		2	CFM	956	801	727	655	580	507	448	391	340,3	287,9
			BHP	0,11	0,09	0,10	0,11	0,12	0,12	0,13	0,14	0,14	0,15
		1	CFM	980	882	814	747	678,8	608,4	545,1	481,7	431,8	383,6
			BHP	0,11	0,11	0,12	0,12	0,13	0,14	0,15	0,15	0,16	0,17
		4	CFM	1028	964	901	838	774	711	647	588	532	484
			BHP	0,12	0,13	0,14	0,15	0,15	0,16	0,17	0,18	0,19	0,19
		3	CFM	1178	1123	1068	1011	955	900	842	782	725	667,7
			BHP	0,16	0,17	0,18	0,19	0,20	0,21	0,22	0,23	0,24	0,25

Tabla 9 – Suministro de flujo de aire seco* - Descarga horizontal y de flujo descendente del rendimiento del ventilador continuo - 208/230 V CA - Monofásico y trifásico (Continuación)

Tamaño de la unidad	CONFIGURACIÓN DEL INTERRUPTOR DIP	Toma	ESP (in C.A.)										
				0,1	0,2	0,3	0,4	0,5	0,6	0,7	0,8	0,9	1
42060		2	CFM	956	801	727	655	580	507	448	391	340,3	287,9
			BHP	0,11	0,09	0,10	0,11	0,12	0,12	0,13	0,14	0,14	0,15
		1	CFM	980	882	814	747	678,8	608,4	545,1	481,7	431,8	383,6
			BHP	0,11	0,11	0,12	0,12	0,13	0,14	0,15	0,15	0,16	0,17
		4	CFM	1164	1107	1051	995	939	882	824	767	711	656
			BHP	0,16	0,17	0,18	0,19	0,20	0,21	0,22	0,22	0,23	0,24
		3	CFM	1310	1260	1211	1163	1113	1065	1013	961	907	852,1
			BHP	0,22	0,22	0,24	0,25	0,26	0,27	0,28	0,29	0,30	0,31

Tabla 9 – Suministro de flujo de aire seco* - Descarga horizontal y de flujo descendente del rendimiento del ventilador continuo - 208/230 V CA - Monofásico y trifásico (Continuación)

Tamaño de la unidad	CONFIGURACIÓN DEL INTERRUPTOR DIP	Toma	ESP (in C.A.)										
				0,1	0,2	0,3	0,4	0,5	0,6	0,7	0,8	0,9	1
42090		1	CFM	956	801	727	655	580	506,8	447,7	391	340,3	287,9
			BHP	0,11	0,09	0,10	0,11	0,12	0,12	0,13	0,14	0,14	0,15
		2	CFM	980	882	814	747	679	608	545	481,7	431,8	383,6
			BHP	0,11	0,11	0,12	0,12	0,13	0,14	0,15	0,15	0,16	0,17
		4	CFM	1164	1107	1051	995	939	882	824	767	711	656
			BHP	0,16	0,17	0,18	0,19	0,20	0,21	0,22	0,22	0,23	0,24
		3	CFM	1310	1260	1211	1163	1113	1065	1013	961	907	852,1
			BHP	0,22	0,22	0,24	0,25	0,26	0,27	0,28	0,29	0,30	0,31

El fabricante se reserva el derecho de cambiar, en cualquier momento, las especificaciones y los diseños sin aviso ni obligaciones.

Tabla 9 – Suministro de flujo de aire seco* - Descarga horizontal y de flujo descendente del rendimiento del ventilador continuo - 208/230 V CA - Monofásico y trifásico (Continuación)

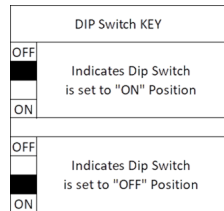
Tamaño de la unidad	CONFIGURACIÓN DEL INTERRUPTOR DIP	Toma	ESP (in C.A.)										
				0,1	0,2	0,3	0,4	0,5	0,6	0,7	0,8	0,9	1
48090		1	CFM	923	812	741	677	613,6	549,4	494,3	443,8	386,7	338,1
			BHP	0,10	0,10	0,11	0,11	0,12	0,13	0,14	0,14	0,15	0,16
		2	CFM	945	885	820	757	696	638	579	527,3	480,2	429,1
			BHP	0,11	0,12	0,12	0,13	0,14	0,15	0,16	0,16	0,17	0,18
		3	CFM	1102	1051	999	945	890	837	785	734	681	634,3
			BHP	0,15	0,16	0,17	0,18	0,19	0,20	0,21	0,22	0,23	0,24
		4	CFM	1297	1253	1207	1163	1115	1066	1018	974	931	888
			BHP	0,23	0,24	0,24	0,26	0,27	0,27	0,28	0,29	0,30	0,31

El fabricante se reserva el derecho de cambiar, en cualquier momento, las especificaciones y los diseños sin aviso ni obligaciones.

Tabla 9 – Suministro de flujo de aire seco* - Descarga horizontal y de flujo descendente del rendimiento del ventilador continuo - 208/230 V CA - Monofásico y trifásico (Continuación)

Tamaño de la unidad	CONFIGURACIÓN DEL INTERRUPTOR DIP	Toma	ESP (in C.A.)										
				0,1	0,2	0,3	0,4	0,5	0,6	0,7	0,8	0,9	1
60090		1	CFM	923	812	741	677	613,6	549,4	494,3	443,8	386,7	338,1
			BHP	0,10	0,10	0,11	0,11	0,12	0,13	0,14	0,14	0,15	0,16
		2	CFM	945	885	820	757	696	638	579	527,3	480,2	429,1
			BHP	0,11	0,12	0,12	0,13	0,14	0,15	0,16	0,16	0,17	0,18
		3	CFM	1102	1051	999	945	890	837	785	734	681	634,3
			BHP	0,15	0,16	0,17	0,18	0,19	0,20	0,21	0,22	0,23	0,24
		4	CFM	1297	1253	1207	1163	1115	1066	1018	974	931	888
			BHP	0,23	0,24	0,24	0,26	0,27	0,27	0,28	0,29	0,30	0,31

Notas:



* Los valores de suministro de aire son sin filtro de aire y son para el serpentín seco (consulte la Tabla de caída de presión del serpentín húmedo)

"High Static Cooling" (Enfriamiento estático alto) = solo se debe usar para la función de enfriamiento (no se permite para la función de calefacción)

"NA" = no permitido para una velocidad de calefacción

NOTA: Reduzca la caída de presión del filtro de aire suministrado en terreno y la caída de presión del serpentín húmedo a fin de obtener la presión estática disponible para los conductos.

El fabricante se reserva el derecho de cambiar, en cualquier momento, las especificaciones y los diseños sin aviso ni obligaciones.

Tabla 10 – Suministro de flujo de aire seco* - Descarga horizontal y de flujo descendente del rendimiento de la calefacción - 208/230 V CA - Monofásico y trifásico

Tamaño de la unidad	Aumento de la calefacción °F (°C)	CONFIGURACIÓN DEL INTERRUPTOR DIP	Toma	ESP (in C.A.)																																																												
					0,1	0,2	0,3	0,4	0,5	0,6	0,7	0,8	0,9	1																																																		
24040	25 - 55 (14 - 31)	<table border="1"> <tr><td colspan="8"></td><td colspan="2">SW2</td></tr> <tr><td colspan="10">OFF Position</td></tr> <tr><td></td><td></td><td></td><td></td><td></td><td></td><td></td><td></td><td></td><td></td></tr> <tr><td>8</td><td>7</td><td>6</td><td>5</td><td>4</td><td>3</td><td>2</td><td>1</td><td></td><td></td></tr> <tr><td colspan="10">On Position</td></tr> </table>									SW2		OFF Position																				8	7	6	5	4	3	2	1			On Position										5	CFM	900	824	753	680	604	528	446	344	240	130
											SW2																																																					
			OFF Position																																																													
		8	7	6	5	4	3	2	1																																																							
		On Position																																																														
		BHP	0,15	0,15	0,16	0,17	0,17	0,18	0,18	0,19	0,19	0,19	0,19																																																			
		Aumento de la calefacción a gas (°F)	37	41	44	49	55	N/A	N/A	N/A	N/A	N/A	N/A																																																			
		Aumento de la calefacción a gas (°C)	21	23	25	27	31	N/A	N/A	N/A	N/A	N/A	N/A																																																			
		<table border="1"> <tr><td colspan="8"></td><td colspan="2">SW2</td></tr> <tr><td colspan="10">OFF Position</td></tr> <tr><td></td><td></td><td></td><td></td><td></td><td></td><td></td><td></td><td></td><td></td></tr> <tr><td>8</td><td>7</td><td>6</td><td>5</td><td>4</td><td>3</td><td>2</td><td>1</td><td></td><td></td></tr> <tr><td colspan="10">On Position</td></tr> </table>									SW2		OFF Position																				8	7	6	5	4	3	2	1			On Position										7	CFM	956	883	817	747	676	604	529	450	348	241
											SW2																																																					
			OFF Position																																																													
8	7	6	5	4	3	2	1																																																									
On Position																																																																
BHP	0,17	0,18	0,18	0,19	0,19	0,20	0,20	0,21	0,21	0,22																																																						
Aumento de la calefacción a gas (°F)	35	38	41	45	50	55	N/A	N/A	N/A	N/A																																																						
Aumento de la calefacción a gas (°C)	19	21	23	25	28	31	N/A	N/A	N/A	N/A																																																						
<table border="1"> <tr><td colspan="8"></td><td colspan="2">SW2</td></tr> <tr><td colspan="10">OFF Position</td></tr> <tr><td></td><td></td><td></td><td></td><td></td><td></td><td></td><td></td><td></td><td></td></tr> <tr><td>8</td><td>7</td><td>6</td><td>5</td><td>4</td><td>3</td><td>2</td><td>1</td><td></td><td></td></tr> <tr><td colspan="10">On Position</td></tr> </table>									SW2		OFF Position																				8	7	6	5	4	3	2	1			On Position										6	CFM	1063	994	929	866	803	741	673	610	528	453		
									SW2																																																							
	OFF Position																																																															
8	7	6	5	4	3	2	1																																																									
On Position																																																																
BHP	0,21	0,22	0,23	0,23	0,24	0,25	0,25	0,26	0,26	0,27																																																						
Aumento de la calefacción a gas (°F)	31	34	36	39	42	45	50	55	N/A	N/A																																																						
Aumento de la calefacción a gas (°C)	17	19	20	21	23	25	28	31	N/A	N/A																																																						
24060	25 - 55 (14 - 31)	<table border="1"> <tr><td colspan="8"></td><td colspan="2">SW2</td></tr> <tr><td colspan="10">OFF Position</td></tr> <tr><td></td><td></td><td></td><td></td><td></td><td></td><td></td><td></td><td></td><td></td></tr> <tr><td>8</td><td>7</td><td>6</td><td>5</td><td>4</td><td>3</td><td>2</td><td>1</td><td></td><td></td></tr> <tr><td colspan="10">On Position</td></tr> </table>									SW2		OFF Position																				8	7	6	5	4	3	2	1			On Position										6	CFM	956	883	817	747	676	604	529	450	348	241
											SW2																																																					
			OFF Position																																																													
		8	7	6	5	4	3	2	1																																																							
		On Position																																																														
		BHP	0,17	0,18	0,18	0,19	0,19	0,20	0,20	0,21	0,21	0,22																																																				
		Aumento de la calefacción a gas (°F)	47	51	55	N/A	N/A	N/A	N/A	N/A	N/A	N/A																																																				
Aumento de la calefacción a gas (°C)	26	28	30	N/A	N/A	N/A	N/A	N/A	N/A	N/A																																																						
<table border="1"> <tr><td colspan="8"></td><td colspan="2">SW2</td></tr> <tr><td colspan="10">OFF Position</td></tr> <tr><td></td><td></td><td></td><td></td><td></td><td></td><td></td><td></td><td></td><td></td></tr> <tr><td>8</td><td>7</td><td>6</td><td>5</td><td>4</td><td>3</td><td>2</td><td>1</td><td></td><td></td></tr> <tr><td colspan="10">On Position</td></tr> </table>									SW2		OFF Position																				8	7	6	5	4	3	2	1			On Position										5	CFM	1122	1064	1003	943	882	820	758	697	632	567		
									SW2																																																							
	OFF Position																																																															
8	7	6	5	4	3	2	1																																																									
On Position																																																																
BHP	0,25	0,26	0,26	0,27	0,28	0,28	0,29	0,30	0,30	0,31																																																						
Aumento de la calefacción a gas (°F)	40	42	45	47	51	54	N/A	N/A	N/A	N/A																																																						
Aumento de la calefacción a gas (°C)	22	23	25	26	28	30	N/A	N/A	N/A	N/A																																																						

El fabricante se reserva el derecho de cambiar, en cualquier momento, las especificaciones y los diseños sin aviso ni obligaciones.

Tabla 10 – Suministro de flujo de aire seco* - Descarga horizontal y de flujo descendente del rendimiento de la calefacción - 208/230 V CA - Monofásico y trifásico (Continuación)

Tamaño de la unidad	Aumento de la calefacción °F (°C)	CONFIGURACIÓN DEL INTERRUPTOR DIP	Toma	ESP (in C.A.)										
					0,1	0,2	0,3	0,4	0,5	0,6	0,7	0,8	0,9	1
30040	25 - 55 (14 - 31)		5	CFM	900	824	753	680	604	528	446	344	240	130
				BHP	0,15	0,15	0,16	0,17	0,17	0,18	0,18	0,19	0,19	0,19
				Aumento de la calefacción a gas (°F)	37	41	44	49	55	N/A	N/A	N/A	N/A	N/A
				Aumento de la calefacción a gas (°C)	21	23	25	27	31	N/A	N/A	N/A	N/A	N/A
			6	CFM	1063	994	929	866	803	741	673	610	528	453
				BHP	0,21	0,22	0,23	0,23	0,24	0,25	0,25	0,26	0,26	0,27
				Aumento de la calefacción a gas (°F)	31	34	36	39	42	45	50	55	N/A	N/A
				Aumento de la calefacción a gas (°C)	17	19	20	21	23	25	28	31	N/A	N/A
30060	25 - 55 (14 - 31)		6	CFM	956	883	817	747	676	604	529	450	348	241
				BHP	0,17	0,18	0,18	0,19	0,19	0,20	0,20	0,21	0,21	0,22
				Aumento de la calefacción a gas (°F)	47	51	55	N/A	N/A	N/A	N/A	N/A	N/A	N/A
				Aumento de la calefacción a gas (°C)	26	28	30	N/A	N/A	N/A	N/A	N/A	N/A	N/A
			5	CFM	1122	1064	1003	943	882	820	758	697	632	567
				BHP	0,25	0,26	0,26	0,27	0,28	0,28	0,29	0,30	0,30	0,31
				Aumento de la calefacción a gas (°F)	40	42	45	47	51	54	N/A	N/A	N/A	N/A
				Aumento de la calefacción a gas (°C)	22	23	25	26	28	30	N/A	N/A	N/A	N/A

El fabricante se reserva el derecho de cambiar, en cualquier momento, las especificaciones y los diseños sin aviso ni obligaciones.

Tabla 10 – Suministro de flujo de aire seco* - Descarga horizontal y de flujo descendente del rendimiento de la calefacción - 208/230 V CA - Monofásico y trifásico (Continuación)

Tamaño de la unidad	Aumento de la calefacción °F (°C)	CONFIGURACIÓN DEL INTERRUPTOR DIP	Toma	ESP (in C.A.)										
					0,1	0,2	0,3	0,4	0,5	0,6	0,7	0,8	0,9	1
36060	25 - 55 (14 - 31)		5	CFM	1190	1134	1085	1025	972	915	861	804	746	692
				BHP	0,17	0,18	0,19	0,20	0,21	0,22	0,22	0,23	0,24	0,25
				Aumento de la calefacción a gas (°F)	38	39	41	44	46	49	52	N/A	N/A	N/A
				Aumento de la calefacción a gas (°C)	21	22	23	24	26	27	29	N/A	N/A	N/A
			7	CFM	1299	1246	1196	1146	1095	1043	990	937	886	825
				BHP	0,21	0,21	0,22	0,23	0,24	0,25	0,26	0,27	0,28	0,29
				Aumento de la calefacción a gas (°F)	34	36	37	39	41	43	45	48	50	54
				Aumento de la calefacción a gas (°C)	19	20	21	22	23	24	25	26	28	30
			6	CFM	1385	1323	1274	1223	1176	1130	1082	1032	979	928
				BHP	0,24	0,25	0,26	0,27	0,28	0,29	0,30	0,31	0,32	0,33
				Aumento de la calefacción a gas (°F)	32	34	35	36	38	40	41	43	46	48
				Aumento de la calefacción a gas (°C)	18	19	19	20	21	22	23	24	25	27
42060	25 - 55 (14 - 31)		5	CFM	1190	1134	1085	1025	972	915	861	804	746	692
				BHP	0,17	0,18	0,19	0,20	0,21	0,22	0,22	0,23	0,24	0,25
				Aumento de la calefacción a gas (°F)	38	39	41	44	46	49	52	N/A	N/A	N/A
				Aumento de la calefacción a gas (°C)	21	22	23	24	26	27	29	N/A	N/A	N/A
			6	CFM	1385	1323	1274	1223	1176	1130	1082	1032	979	928
				BHP	0,24	0,25	0,26	0,27	0,28	0,29	0,30	0,31	0,32	0,33
				Aumento de la calefacción a gas (°F)	32	34	35	36	38	40	41	43	46	48
				Aumento de la calefacción a gas (°C)	18	19	19	20	21	22	23	24	25	27

El fabricante se reserva el derecho de cambiar, en cualquier momento, las especificaciones y los diseños sin aviso ni obligaciones.

Tabla 10 – Suministro de flujo de aire seco* - Descarga horizontal y de flujo descendente del rendimiento de la calefacción - 208/230 V CA - Monofásico y trifásico (Continuación)

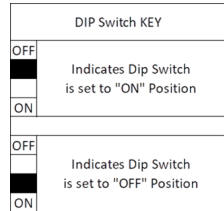
Tamaño de la unidad	Aumento de la calefacción °F (°C)	CONFIGURACIÓN DEL INTERRUPTOR DIP	Toma	ESP (in C.A.)										
					0,1	0,2	0,3	0,4	0,5	0,6	0,7	0,8	0,9	1
42090	35 - 65 (19 - 36)		5	CFM	1391	1340	1294	1247	1199	1151	1104	1054	1003	946
				BHP	0,25	0,26	0,27	0,28	0,29	0,30	0,31	0,32	0,33	0,34
				Aumento de la calefacción a gas (°F)	48	49	51	53	55	58	60	63	N/A	N/A
				Aumento de la calefacción a gas (°C)	26	27	28	29	31	32	33	35	N/A	N/A
			7	CFM	1488	1441	1396	1352	1307	1261	1217	1169	1120	1073
				BHP	0,29	0,30	0,31	0,32	0,34	0,35	0,36	0,37	0,38	0,39
				Aumento de la calefacción a gas (°F)	22	23	24	25	26	27	28	29	N/A	N/A
				Aumento de la calefacción a gas (°C)	12	13	13	14	14	15	15	16	N/A	N/A
			6	CFM	1561	1522	1480	1439	1398	1360	1313	1270	1226	1178
				BHP	0,34	0,35	0,36	0,38	0,39	0,40	0,41	0,42	0,44	0,45
				Aumento de la calefacción a gas (°F)	42	44	45	46	47	49	50	52	54	56
				Aumento de la calefacción a gas (°C)	24	24	25	26	26	27	28	29	30	31
48090	35 - 65 (19 - 36)		5	CFM	1383	1339	1296	1254	1209	1163	1119	1076	1033	989
				BHP	0,26	0,27	0,28	0,30	0,31	0,32	0,33	0,34	0,35	0,36
				Aumento de la calefacción a gas (°F)	48	49	51	53	55	57	59	62	64	N/A
				Aumento de la calefacción a gas (°C)	27	27	28	29	30	32	33	34	36	N/A
			6	CFM	1550	1511	1473	1434	1399	1362	1319	1278	1238	1202
				BHP	0,36	0,37	0,38	0,39	0,40	0,41	0,42	0,44	0,45	0,46
				Aumento de la calefacción a gas (°F)	43	44	45	46	47	49	50	52	53	55
				Aumento de la calefacción a gas (°C)	24	24	25	26	26	27	28	29	30	31

El fabricante se reserva el derecho de cambiar, en cualquier momento, las especificaciones y los diseños sin aviso ni obligaciones.

Tabla 10 – Suministro de flujo de aire seco* - Descarga horizontal y de flujo descendente del rendimiento de la calefacción - 208/230 V CA - Monofásico y trifásico (Continuación)

Tamaño de la unidad	Aumento de la calefacción °F (°C)	CONFIGURACIÓN DEL INTERRUPTOR DIP	Toma	ESP (in C.A.)										
				0,1	0,2	0,3	0,4	0,5	0,6	0,7	0,8	0,9	1	
60090	35 - 65 (19 - 36)		5	CFM	1383	1339	1296	1254	1209	1163	1119	1076	1033	989
				BHP	0,26	0,27	0,28	0,30	0,31	0,32	0,33	0,34	0,35	0,36
				Aumento de la calefacción a gas (°F)	48	49	51	53	55	57	59	62	64	N/A
				Aumento de la calefacción a gas (°C)	27	27	28	29	30	32	33	34	36	N/A
			6	CFM	1550	1511	1473	1434	1399	1362	1319	1278	1238	1202
				BHP	0,36	0,37	0,38	0,39	0,40	0,41	0,42	0,44	0,45	0,46
				Aumento de la calefacción a gas (°F)	43	44	45	46	47	49	50	52	53	55
				Aumento de la calefacción a gas (°C)	24	24	25	26	26	27	28	29	30	31

Notas:



* Los valores de suministro de aire son sin filtro de aire y son para el serpentín seco (consulte la Tabla de caída de presión del serpentín húmedo)

"High Static Cooling" (Enfriamiento estático alto) = solo se debe usar para la función de enfriamiento (no se permite para la función de calefacción)

"NA" = no permitido para una velocidad de calefacción

NOTA: Reduzca la caída de presión del filtro de aire suministrado en terreno y la caída de presión del serpentín húmedo a fin de obtener la presión estática disponible para los conductos.

Tabla 11 – Suministro de flujo de aire seco* - Descarga horizontal y de flujo descendente del rendimiento del enfriamiento - 208/230 V CA - Monofásico y trifásico

Tamaño de la unidad	Etapa de enfriamiento	Solo enfriamiento Configuración del interruptor DIP	Enfriamiento con deshumidificación Configuración del interruptor DIP	Toma	ESP (in C.A.)										
					0,1	0,2	0,3	0,4	0,5	0,6	0,7	0,8	0,9	1	
24040	Etapa de Enfriamiento Baja			2	CFM	512	460	344	212	--	--	--	--	--	--
					BHP	0,06	0,06	0,07	0,07	--	--	--	--	--	--
				1	CFM	712	625	531	440	344	208	--	--	--	--
					BHP	0,09	0,10	0,10	0,10	0,11	0,11	--	--	--	--
				4	CFM	768	686	604	520	430	327	210	115	--	--
					BHP	0,11	0,11	0,12	0,12	0,13	0,13	0,13	0,13	--	--
				3	CFM	888	818	750	679	606	511	425	320	238	--
					BHP	0,18	0,18	0,19	0,19	0,20	0,20	0,21	0,21	0,22	--

Tabla 11 – Suministro de flujo de aire seco* - Descarga horizontal y de flujo descendente del rendimiento del enfriamiento - 208/230 V CA - Monofásico y trifásico (Continuación)

Tamaño de la unidad	Etapa de enfriamiento	Solo enfriamiento Configuración del interruptor DIP	Enfriamiento con deshumidificación Configuración del interruptor DIP	Toma	ESP (in C.A.)										
					0,1	0,2	0,3	0,4	0,5	0,6	0,7	0,8	0,9	1	
24040	Etapa de Enfriamiento Baja			5	CFM	900	824	753	680	604	528	446	344	240	130
		BHP	0,15		0,15	0,16	0,17	0,17	0,18	0,18	0,19	0,19	0,19		
				7	CFM	956	883	817	747	676	604	529	450	348	241
		BHP	0,17		0,18	0,18	0,19	0,19	0,20	0,20	0,21	0,21	0,22		
				6	CFM	1063	994	929	866	803	741	673	610	528	453
		BHP	0,21		0,22	0,23	0,23	0,24	0,25	0,25	0,26	0,26	0,27		
				8	CFM	1122	1064	1003	943	882	820	758	697	632	567
		BHP	0,25		0,26	0,26	0,27	0,28	0,28	0,29	0,30	0,30	0,31		
24040	Alta Estática Enfriamiento†			9	CFM	1369	1308	1255	1204	1152	1105	1052	999	909	806
		BHP	0,40		0,41	0,41	0,42	0,43	0,44	0,45	0,46	0,44	0,42		

El fabricante se reserva el derecho de cambiar, en cualquier momento, las especificaciones y los diseños sin aviso ni obligaciones.

Tabla 11 – Suministro de flujo de aire seco* - Descarga horizontal y de flujo descendente del rendimiento del enfriamiento - 208/230 V CA - Monofásico y trifásico (Continuación)

Tamaño de la unidad	Etapa de enfriamiento	Solo enfriamiento Configuración del interruptor DIP	Enfriamiento con deshumidificación Configuración del interruptor DIP	Toma	ESP (in C.A.)										
					0,1	0,2	0,3	0,4	0,5	0,6	0,7	0,8	0,9	1	
24060	Etapa de Enfriamiento Baja			1	CFM	712	625	531	440	344	208	--	--	--	--
					BHP	0,09	0,10	0,10	0,10	0,11	0,11	--	--	--	--
				4	CFM	768	686	604	520	430	327	210	115	--	--
					BHP	0,11	0,11	0,12	0,12	0,13	0,13	0,13	0,13	--	--
				2	CFM	804	725	643	555	471	380	281	--	--	--
					BHP	0,11	0,12	0,13	0,13	0,13	0,14	0,14	--	--	--
				3	CFM	956	883	817	747	676	604	529	450	348	241
					BHP	0,17	0,18	0,18	0,19	0,19	0,20	0,20	0,21	0,21	0,22

Tabla 11 – Suministro de flujo de aire seco* - Descarga horizontal y de flujo descendente del rendimiento del enfriamiento - 208/230 V CA - Monofásico y trifásico (Continuación)

Tamaño de la unidad	Etapa de enfriamiento	Solo enfriamiento Configuración del interruptor DIP	Enfriamiento con deshumidificación Configuración del interruptor DIP	Toma	ESP (in C.A.)										
					0,1	0,2	0,3	0,4	0,5	0,6	0,7	0,8	0,9	1	
24060	Etapa de Enfriamiento Alta			6	CFM	956	883	817	747	676	604	529	450	348	241
					BHP	0,17	0,18	0,18	0,19	0,19	0,20	0,20	0,21	0,21	0,22
				5	CFM	1122	1064	1003	943	882	820	758	697	632	567
					BHP	0,25	0,26	0,26	0,27	0,28	0,28	0,29	0,30	0,30	0,31
				7	CFM	1122	1064	1003	943	882	820	758	697	632	567
					BHP	0,25	0,26	0,26	0,27	0,28	0,28	0,29	0,30	0,30	0,31
				8	CFM	1204	1146	1088	1031	977	919	860	802	744	682
					BHP	0,29	0,30	0,31	0,31	0,32	0,33	0,34	0,34	0,35	0,36
24060	Alta Estática Enfriamiento†			9	CFM	1369	1308	1255	1204	1152	1105	1052	999	909	806
					BHP	0,40	0,41	0,41	0,42	0,43	0,44	0,45	0,46	0,44	0,42

El fabricante se reserva el derecho de cambiar, en cualquier momento, las especificaciones y los diseños sin aviso ni obligaciones.

Tabla 11 – Suministro de flujo de aire seco* - Descarga horizontal y de flujo descendente del rendimiento del enfriamiento - 208/230 V CA - Monofásico y trifásico (Continuación)

Tamaño de la unidad	Etapa de enfriamiento	Solo enfriamiento Configuración del interruptor DIP	Enfriamiento con deshumidificación Configuración del interruptor DIP	Toma	ESP (in C.A.)										
					0,1	0,2	0,3	0,4	0,5	0,6	0,7	0,8	0,9	1	
30040	Etapa de Enfriamiento Baja		Deshumidificación no disponible	2	CFM	512	460	344	212	--	--	--	--	--	--
					BHP	0,06	0,06	0,07	0,07	--	--	--	--	--	--
				1	CFM	712	625	531	440	344	208	--	--	--	--
					BHP	0,09	0,10	0,10	0,10	0,11	0,11	--	--	--	--
				3	CFM	888	812	739	663	589	505	424	322	215	--
					BHP	0,14	0,15	0,15	0,16	0,16	0,17	0,17	0,18	0,18	0,18
				4	CFM	900	824	753	680	604	528	446	344	240	130
					BHP	0,15	0,15	0,16	0,17	0,17	0,18	0,18	0,19	0,19	0,19

El fabricante se reserva el derecho de cambiar, en cualquier momento, las especificaciones y los diseños sin aviso ni obligaciones.

Tabla 11 – Suministro de flujo de aire seco* - Descarga horizontal y de flujo descendente del rendimiento del enfriamiento - 208/230 V CA - Monofásico y trifásico (Continuación)

Tamaño de la unidad	Etapa de enfriamiento	Solo enfriamiento Configuración del interruptor DIP	Enfriamiento con deshumidificación Configuración del interruptor DIP	Toma	ESP (in C.A.)										
					0,1	0,2	0,3	0,4	0,5	0,6	0,7	0,8	0,9	1	
30040	Etapa de Enfriamiento Alta			5	CFM	900	824	753	680	604	528	446	344	240	130
					BHP	0,15	0,15	0,16	0,17	0,17	0,18	0,18	0,19	0,19	0,19
				6	CFM	1063	994	929	866	803	741	673	610	528	453
					BHP	0,21	0,22	0,23	0,23	0,24	0,25	0,25	0,26	0,26	0,27
				7	CFM	1138	1075	1015	953	891	831	769	707	641	568
					BHP	0,25	0,25	0,26	0,27	0,28	0,28	0,29	0,30	0,30	0,31
				8	CFM	1268	1211	1155	1103	1049	997	941	887	828	775
					BHP	0,34	0,35	0,35	0,36	0,37	0,38	0,39	0,39	0,40	0,41
30040	Alta Estática Enfriamiento†			9	CFM	1369	1308	1255	1204	1152	1105	1052	999	909	806
					BHP	0,40	0,41	0,41	0,42	0,43	0,44	0,45	0,46	0,44	0,42

Tabla 11 – Suministro de flujo de aire seco* - Descarga horizontal y de flujo descendente del rendimiento del enfriamiento - 208/230 V CA - Monofásico y trifásico (Continuación)

Tamaño de la unidad	Etapa de enfriamiento	Solo enfriamiento Configuración del interruptor DIP	Enfriamiento con deshumidificación Configuración del interruptor DIP	Toma	ESP (in C.A.)										
					0,1	0,2	0,3	0,4	0,5	0,6	0,7	0,8	0,9	1	
30060	Etapa de Enfriamiento Baja			1	CFM	712	625	531	440	344	208	--	--	--	--
					BHP	0,09	0,10	0,10	0,10	0,11	0,11	--	--	--	--
				2	CFM	804	725	643	555	471	380	281	--	--	--
					BHP	0,11	0,12	0,13	0,13	0,13	0,14	0,14	--	--	--
				4	CFM	900	824	753	680	604	528	446	344	240	130
					BHP	0,15	0,15	0,16	0,17	0,17	0,18	0,18	0,19	0,19	0,19
				3	CFM	1063	994	929	866	803	741	673	610	528	453
					BHP	0,21	0,22	0,23	0,23	0,24	0,25	0,25	0,26	0,26	0,27

El fabricante se reserva el derecho de cambiar, en cualquier momento, las especificaciones y los diseños sin aviso ni obligaciones.

Tabla 11 – Suministro de flujo de aire seco* - Descarga horizontal y de flujo descendente del rendimiento del enfriamiento - 208/230 V CA - Monofásico y trifásico (Continuación)

Tamaño de la unidad	Etapa de enfriamiento	Solo enfriamiento Configuración del interruptor DIP	Enfriamiento con deshumidificación Configuración del interruptor DIP	Toma	ESP (in C.A.)										
					0,1	0,2	0,3	0,4	0,5	0,6	0,7	0,8	0,9	1	
30060	Etapa de Enfriamiento Alta			6	CFM	956	883	817	747	676	604	529	450	348	241
					BHP	0,17	0,18	0,18	0,19	0,19	0,20	0,20	0,21	0,21	0,22
				5	CFM	1122	1064	1003	943	882	820	758	697	632	567
					BHP	0,25	0,26	0,26	0,27	0,28	0,28	0,29	0,30	0,30	0,31
				7	CFM	1122	1064	1003	943	882	820	758	697	632	567
					BHP	0,25	0,26	0,26	0,27	0,28	0,28	0,29	0,30	0,30	0,31
				8	CFM	1268	1211	1155	1103	1049	997	941	887	828	775
					BHP	0,34	0,35	0,35	0,36	0,37	0,38	0,39	0,39	0,40	0,41
30060	Alta Estática Enfriamiento†			9	CFM	1369	1308	1255	1204	1152	1105	1052	999	909	806
					BHP	0,40	0,41	0,41	0,42	0,43	0,44	0,45	0,46	0,44	0,42

El fabricante se reserva el derecho de cambiar, en cualquier momento, las especificaciones y los diseños sin aviso ni obligaciones.

Tabla 11 – Suministro de flujo de aire seco* - Descarga horizontal y de flujo descendente del rendimiento del enfriamiento - 208/230 V CA - Monofásico y trifásico (Continuación)

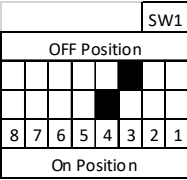
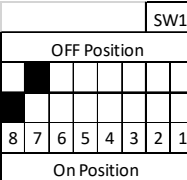
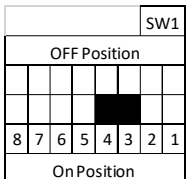
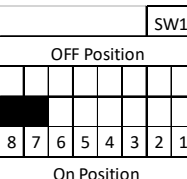
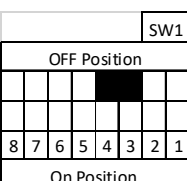
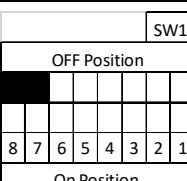
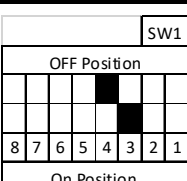
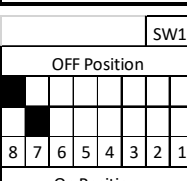
Tamaño de la unidad	Etapa de enfriamiento	Solo enfriamiento Configuración del interruptor DIP	Enfriamiento con deshumidificación Configuración del interruptor DIP	Toma	ESP (in C.A.)										
					0,1	0,2	0,3	0,4	0,5	0,6	0,7	0,8	0,9	1	
36060	Etapa de Enfriamiento Baja			2	CFM	956	801	727	655	580	507	448	391	340	288
					BHP	0,11	0,09	0,10	0,11	0,12	0,12	0,13	0,14	0,14	0,15
				1	CFM	980	882	814	747	679	608	545	482	432	384
					BHP	0,11	0,11	0,12	0,12	0,13	0,14	0,15	0,15	0,16	0,17
				4	CFM	1028	964	901	838	774	711	647	588	532	484
					BHP	0,12	0,13	0,14	0,15	0,15	0,16	0,17	0,18	0,19	0,19
				3	CFM	1178	1123	1068	1011	955	900	842	782	725	668
					BHP	0,16	0,17	0,18	0,19	0,20	0,21	0,22	0,23	0,24	0,25

Tabla 11 – Suministro de flujo de aire seco* - Descarga horizontal y de flujo descendente del rendimiento del enfriamiento - 208/230 V CA - Monofásico y trifásico (Continuación)

Tamaño de la unidad	Etapa de enfriamiento	Solo enfriamiento Configuración del interruptor DIP	Enfriamiento con deshumidificación Configuración del interruptor DIP	Toma	ESP (in C.A.)										
					0,1	0,2	0,3	0,4	0,5	0,6	0,7	0,8	0,9	1	
36060	Etapa de Enfriamiento Alta			5	CFM	1190	1134	1085	1025	972	915	861	804	746	692
					BHP	0,17	0,18	0,19	0,20	0,21	0,22	0,22	0,23	0,24	0,25
				7	CFM	1299	1246	1196	1146	1095	1043	990	937	886	825
					BHP	0,21	0,21	0,22	0,23	0,24	0,25	0,26	0,27	0,28	0,29
				6	CFM	1385	1323	1274	1223	1176	1130	1082	1032	979	928
					BHP	0,24	0,25	0,26	0,27	0,28	0,29	0,30	0,31	0,32	0,33
				8	CFM	1423	1377	1331	1288	1240	1192	1147	1097	1047	998
					BHP	0,26	0,27	0,28	0,29	0,30	0,32	0,33	0,34	0,35	0,36
36060	Alta Estática Enfriamiento†			9	CFM	1511	1466	1420	1378	1338	1293	1245	1200	1156	1109
					BHP	0,30	0,31	0,33	0,34	0,35	0,36	0,37	0,38	0,39	0,40

El fabricante se reserva el derecho de cambiar, en cualquier momento, las especificaciones y los diseños sin aviso ni obligaciones.

Tabla 11 – Suministro de flujo de aire seco* - Descarga horizontal y de flujo descendente del rendimiento del enfriamiento - 208/230 V CA - Monofásico y trifásico (Continuación)

Tamaño de la unidad	Etapa de enfriamiento	Solo enfriamiento Configuración del interruptor DIP	Enfriamiento con deshumidificación Configuración del interruptor DIP	Toma	ESP (in C.A.)										
					0,1	0,2	0,3	0,4	0,5	0,6	0,7	0,8	0,9	1	
42060	Etapa de Enfriamiento Baja			2	CFM	956	801	727	655	580	507	448	391	340	288
					BHP	0,11	0,09	0,10	0,11	0,12	0,12	0,13	0,14	0,14	0,15
				1	CFM	980	882	814	747	679	608	545	482	432	384
					BHP	0,11	0,11	0,12	0,12	0,13	0,14	0,15	0,15	0,16	0,17
				4	CFM	1164	1107	1051	995	939	882	824	767	711	656
					BHP	0,16	0,17	0,18	0,19	0,20	0,21	0,22	0,22	0,23	0,24
				3	CFM	1310	1260	1211	1163	1113	1065	1013	961	907	852
					BHP	0,22	0,22	0,24	0,25	0,26	0,27	0,28	0,29	0,30	0,31

El fabricante se reserva el derecho de cambiar, en cualquier momento, las especificaciones y los diseños sin aviso ni obligaciones.

Tabla 11 – Suministro de flujo de aire seco* - Descarga horizontal y de flujo descendente del rendimiento del enfriamiento - 208/230 V CA - Monofásico y trifásico (Continuación)

Tamaño de la unidad	Etapa de enfriamiento	Solo enfriamiento Configuración del interruptor DIP	Enfriamiento con deshumidificación Configuración del interruptor DIP	Toma	ESP (in C.A.)										
					0,1	0,2	0,3	0,4	0,5	0,6	0,7	0,8	0,9	1	
42060	Etapa de Enfriamiento Alta			5	CFM	1190	1134	1085	1025	972	915	861	804	746	692
					BHP	0,17	0,18	0,19	0,20	0,21	0,22	0,22	0,23	0,24	0,25
				6	CFM	1385	1323	1274	1223	1176	1130	1082	1032	979	928
					BHP	0,24	0,25	0,26	0,27	0,28	0,29	0,30	0,31	0,32	0,33
				7	CFM	1488	1441	1396	1352	1307	1261	1217	1169	1120	1073
					BHP	0,29	0,30	0,31	0,32	0,34	0,35	0,36	0,37	0,38	0,39
				8	CFM	1605	1567	1521	1484	1445	1403	1363	1317	1274	1228
					BHP	0,36	0,37	0,38	0,39	0,41	0,42	0,43	0,44	0,46	0,47
42060	Alta Estática Enfriamiento†			9	CFM	1679	1638	1599	1562	1524	1488	1449	1405	1361	1319
					BHP	0,41	0,42	0,43	0,44	0,45	0,47	0,48	0,49	0,51	0,52

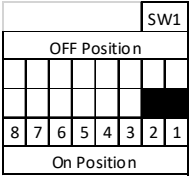
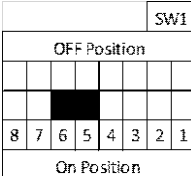
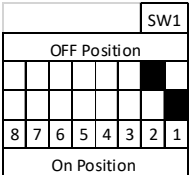
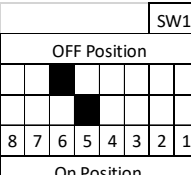
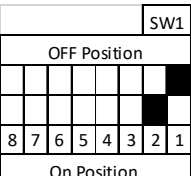
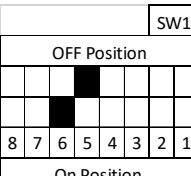
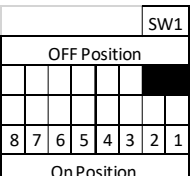
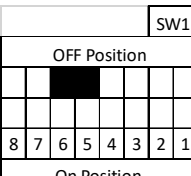
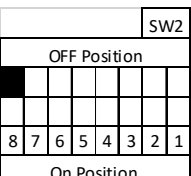
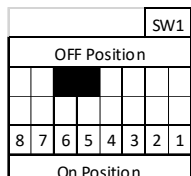
El fabricante se reserva el derecho de cambiar, en cualquier momento, las especificaciones y los diseños sin aviso ni obligaciones.

Tabla 11 – Suministro de flujo de aire seco* - Descarga horizontal y de flujo descendente del rendimiento del enfriamiento - 208/230 V CA - Monofásico y trifásico (Continuación)

Tamaño de la unidad	Etapa de enfriamiento	Solo enfriamiento Configuración del interruptor DIP	Enfriamiento con deshumidificación Configuración del interruptor DIP	Toma	ESP (in C.A.)										
					0,1	0,2	0,3	0,4	0,5	0,6	0,7	0,8	0,9	1	
42090	Etapa de Enfriamiento Baja			1	CFM	956	801	727	655	580	507	448	391	340	288
					BHP	0,11	0,09	0,10	0,11	0,12	0,12	0,13	0,14	0,14	0,15
				2	CFM	980	882	814	747	679	608	545	482	432	384
					BHP	0,11	0,11	0,12	0,12	0,13	0,14	0,15	0,15	0,16	0,17
				4	CFM	1164	1107	1051	995	939	882	824	767	711	656
					BHP	0,16	0,17	0,18	0,19	0,20	0,21	0,22	0,22	0,23	0,24
				3	CFM	1310	1260	1211	1163	1113	1065	1013	961	907	852
					BHP	0,22	0,22	0,24	0,25	0,26	0,27	0,28	0,29	0,30	0,31

El fabricante se reserva el derecho de cambiar, en cualquier momento, las especificaciones y los diseños sin aviso ni obligaciones.

Tabla 11 – Suministro de flujo de aire seco* - Descarga horizontal y de flujo descendente del rendimiento del enfriamiento - 208/230 V CA - Monofásico y trifásico (Continuación)

Tamaño de la unidad	Etapa de enfriamiento	Solo enfriamiento Configuración del interruptor DIP	Enfriamiento con deshumidificación Configuración del interruptor DIP	Toma	ESP (in C.A.)										
					0,1	0,2	0,3	0,4	0,5	0,6	0,7	0,8	0,9	1	
42090	Etapa de Enfriamiento Alta			5	CFM	1391	1340	1294	1247	1199	1151	1104	1054	1003	946
					BHP	0,25	0,26	0,27	0,28	0,29	0,30	0,31	0,32	0,33	0,34
				7	CFM	1488	1441	1396	1352	1307	1261	1217	1169	1120	1073
					BHP	0,29	0,30	0,31	0,32	0,34	0,35	0,36	0,37	0,38	0,39
				6	CFM	1561	1522	1480	1439	1398	1360	1313	1270	1226	1178
					BHP	0,34	0,35	0,36	0,38	0,39	0,40	0,41	0,42	0,44	0,45
				8	CFM	1605	1567	1521	1484	1445	1403	1363	1317	1274	1228
					BHP	0,36	0,37	0,38	0,39	0,41	0,42	0,43	0,44	0,46	0,47
42090	Alta Estática Enfriamiento†			9	CFM	1679	1638	1599	1562	1524	1488	1449	1405	1361	1319
					BHP	0,41	0,42	0,43	0,44	0,45	0,47	0,48	0,49	0,51	0,52

El fabricante se reserva el derecho de cambiar, en cualquier momento, las especificaciones y los diseños sin aviso ni obligaciones.

Tabla 11 – Suministro de flujo de aire seco* - Descarga horizontal y de flujo descendente del rendimiento del enfriamiento - 208/230 V CA - Monofásico y trifásico (Continuación)

Tamaño de la unidad	Etapa de enfriamiento	Solo enfriamiento Configuración del interruptor DIP	Enfriamiento con deshumidificación Configuración del interruptor DIP	Toma	ESP (in C.A.)										
					0,1	0,2	0,3	0,4	0,5	0,6	0,7	0,8	0,9	1	
48090	Etapa de Enfriamiento Baja			1	CFM	923	812	741	677	614	549	494	444	387	338
					BHP	0,10	0,10	0,11	0,11	0,12	0,13	0,14	0,14	0,15	0,16
				2	CFM	945	885	820	757	696	638	579	527	480	429
					BHP	0,11	0,12	0,12	0,13	0,14	0,15	0,16	0,16	0,17	0,18
				3	CFM	1102	1051	999	945	890	837	785	734	681	634
					BHP	0,15	0,16	0,17	0,18	0,19	0,20	0,21	0,22	0,23	0,24
				4	CFM	1297	1253	1207	1163	1115	1066	1018	974	931	888
					BHP	0,23	0,24	0,24	0,26	0,27	0,27	0,28	0,29	0,30	0,31

El fabricante se reserva el derecho de cambiar, en cualquier momento, las especificaciones y los diseños sin aviso ni obligaciones.

Tabla 11 – Suministro de flujo de aire seco* - Descarga horizontal y de flujo descendente del rendimiento del enfriamiento - 208/230 V CA - Monofásico y trifásico (Continuación)

Tamaño de la unidad	Etapa de enfriamiento	Solo enfriamiento Configuración del interruptor DIP	Enfriamiento con deshumidificación Configuración del interruptor DIP	Toma	ESP (in C.A.)										
					0,1	0,2	0,3	0,4	0,5	0,6	0,7	0,8	0,9	1	
48090	Etapa de Enfriamiento Alta			5	CFM	1383	1339	1296	1254	1209	1163	1119	1076	1033	989
					BHP	0,26	0,27	0,28	0,30	0,31	0,32	0,33	0,34	0,35	0,36
				6	CFM	1550	1511	1473	1434	1399	1362	1319	1278	1238	1202
					BHP	0,36	0,37	0,38	0,39	0,40	0,41	0,42	0,44	0,45	0,46
				7	CFM	1676	1638	1604	1567	1532	1497	1460	1420	1383	1345
					BHP	0,43	0,44	0,45	0,47	0,48	0,49	0,50	0,51	0,53	0,54
				8	CFM	1733	1697	1662	1628	1593	1606	1571	1536	1499	1464
					BHP	0,47	0,48	0,50	0,51	0,52	0,57	0,58	0,59	0,60	0,62
48090	Alta Estática Enfriamiento†			9	CFM	1842	1810	1773	1741	1710	1678	1645	1606	1570	1532
					BHP	0,57	0,58	0,60	0,61	0,62	0,64	0,65	0,66	0,67	0,69

El fabricante se reserva el derecho de cambiar, en cualquier momento, las especificaciones y los diseños sin aviso ni obligaciones.

Tabla 11 – Suministro de flujo de aire seco* - Descarga horizontal y de flujo descendente del rendimiento del enfriamiento - 208/230 V CA - Monofásico y trifásico (Continuación)

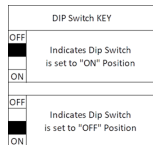
Tamaño de la unidad	Etapa de enfriamiento	Solo enfriamiento Configuración del interruptor DIP	Enfriamiento con deshumidificación Configuración del interruptor DIP	Toma	ESP (in C.A.)										
					0,1	0,2	0,3	0,4	0,5	0,6	0,7	0,8	0,9	1	
60090	Etapa de Enfriamiento Baja		Deshumidificación no disponible	1	CFM	923	812	741	677	614	549	494	444	387	338
					BHP	0,10	0,10	0,11	0,11	0,12	0,13	0,14	0,14	0,15	0,16
			Deshumidificación no disponible	2	CFM	945	885	820	757	696	638	579	527	480	429
					BHP	0,11	0,12	0,12	0,13	0,14	0,15	0,16	0,16	0,17	0,18
			Deshumidificación no disponible	3	CFM	1102	1051	999	945	890	837	785	734	681	634
					BHP	0,15	0,16	0,17	0,18	0,19	0,20	0,21	0,22	0,23	0,24
			Deshumidificación no disponible	4	CFM	1297	1253	1207	1163	1115	1066	1018	974	931	888
					BHP	0,23	0,24	0,24	0,26	0,27	0,27	0,28	0,29	0,30	0,31

Tabla 11 – Suministro de flujo de aire seco* - Descarga horizontal y de flujo descendente del rendimiento del enfriamiento - 208/230 V CA - Monofásico y trifásico (Continuación)

Tamaño de la unidad	Etapa de enfriamiento	Solo enfriamiento Configuración del interruptor DIP	Enfriamiento con deshumidificación Configuración del interruptor DIP	Toma	ESP (in C.A.)										
					0,1	0,2	0,3	0,4	0,5	0,6	0,7	0,8	0,9	1	
60090	Etapa de Enfriamiento Alta		Deshumidificación no disponible	5	CFM	1383	1339	1296	1254	1209	1163	1119	1076	1033	989
					BHP	0,26	0,27	0,28	0,30	0,31	0,32	0,33	0,34	0,35	0,36
			Deshumidificación no disponible	6	CFM	1550	1511	1473	1434	1399	1362	1319	1278	1238	1202
					BHP	0,36	0,37	0,38	0,39	0,40	0,41	0,42	0,44	0,45	0,46
				7	CFM	1818	1783	1751	1718	1685	1652	1619	1584	1548	1512
					BHP	0,54	0,55	0,56	0,58	0,59	0,60	0,62	0,63	0,64	0,65
				8	CFM	1914	1881	1849	1817	1785	1755	1723	1693	1659	1618
					BHP	0,62	0,63	0,65	0,66	0,67	0,69	0,70	0,71	0,73	0,74
60090	Alta Estática Enfriamiento†			9	CFM	1966	1933	1903	1872	1842	1811	1782	1751	1718	1619
					BHP	0,67	0,68	0,70	0,71	0,73	0,74	0,75	0,77	0,78	0,74

Las áreas sombreadas indican combinaciones de velocidad/estática que no se permiten para la velocidad de deshumidificación.

Notas:



* Los valores de suministro de aire son sin filtro de aire y son para el serpentín seco (consulte la Tabla de caída de presión del serpentín húmedo)

"High Static Cooling" (Enfriamiento estático alto) = solo se debe usar para la función de enfriamiento (no se permite para la función de calefacción)

"NA" = no permitido para una velocidad de calefacción

NOTA: Reduzca la caída de presión del filtro de aire suministrado en terreno y la caída de presión del serpentín húmedo a fin de obtener la presión estática disponible para los conductos.

El fabricante se reserva el derecho de cambiar, en cualquier momento, las especificaciones y los diseños sin aviso ni obligaciones.

Tabla 12 – Caída de presión del serpentín húmedo (IN. C.A.)

Unidad Tamaño	CFM estándar (SCFM)																
	600	700	800	900	1000	1100	1200	1300	1400	1500	1600	1700	1800	1900	2000	2100	2200
24	0,03	0,04	0,04	0,05	0,06												
30				0,05	0,06	0,07	0,08	0,11									
36				0,06	0,06	0,09	0,10	0,11	0,14								
42					0,05	0,05	0,06	0,07	0,08	0,08	0,09	0,09	0,11				
48							0,04	0,06	0,09	0,10	0,10	0,11	0,12	0,13	0,14		
60										0,06	0,07	0,01	0,08	0,09	0,10	0,12	0,13

Tabla 13 – Economizador con caída de presión con filtro de 1 in (IN. C.A.)

Tamaño del filtro in (mm)	Enfriamiento Tons	CFM estándar (SCFM)																
		600	700	800	900	1000	1100	1200	1300	1400	1500	1600	1700	1800	1900	2000	2100	2200
600-1400 CFM 12x20x1+12x20x1 (305x508x25+305x508x25)	2,0, 2,5	-	-	0,09	0,14	0,16	0,18	0,25	0,28	0,30	-	-	-	-	-	-	-	
1200-1800 CFM 16x24x1+14x24x1 (406x610x25+356x610x25)	3,0, 3,5	-	-	-	-	-	-	0,10	0,11	0,12	0,13	0,14	0,16	0,16	-	-	-	
1500-2200 CFM 16x24x1+18x24x1 (406x610x25+457x610x25)	4,0, 5,0	-	-	-	-	-	-	-	-	-	0,15	0,17	0,18	0,20	0,21	0,22	0,23	

Tabla 14 – Tabla de caída de presión del filtro (IN. C.A.)

Tamaño del filtro in (mm)	Enfriamiento Tons	CFM estándar (SCFM)																
		600	700	800	900	1000	1100	1200	1300	1400	1500	1600	1700	1800	1900	2000	2100	2200
600-1400 CFM 12x20x1+12x20x1 (305x508x25+305x508x25)	2,0, 2,5	0,03	0,05	0,06	0,08	0,10	0,11	0,13	0,14	0,16	-	-	-	-	-	-	-	
1200-1800 CFM 16x24x1+14x24x1 (406x610x25+356x610x25)	3,0, 3,5	-	-	-	-	-	-	0,07	0,08	0,09	0,09	0,10	0,11	0,12	-	-	-	
1500-2200 CFM 16x24x1+18x24x1 (406x610x25+457x610x25)	4,0, 5,0	-	-	-	-	-	-	-	-	-	0,04	0,06	0,08	0,10	0,11	0,13	0,14	

El fabricante se reserva el derecho de cambiar, en cualquier momento, las especificaciones y los diseños sin aviso ni obligaciones.

Mantenimiento

Para garantizar un rendimiento alto continuo y minimizar las posibilidades de fallas prematuras del equipo, es necesario realizar un mantenimiento periódico a este equipo. Una persona de servicio calificado debe inspeccionar esta unidad al menos una vez al año. Para solucionar los problemas de la unidad, consulte [Tabla 15](#) - [Tabla 17](#), tabla de solución de problemas.

NOTA PARA EL PROPIETARIO DEL EQUIPO: Consulte al distribuidor local sobre la disponibilidad de un contrato de mantenimiento.

ADVERTENCIA

RIESGO DE LESIONES PERSONALES Y DAÑOS A LA UNIDAD

Si no se respeta esta advertencia, podría ocurrir una lesión, la muerte o daños a los componentes de la unidad.

La capacidad de realizar en forma correcta el mantenimiento de este equipo requiere cierta experiencia, habilidades mecánicas, herramientas y equipos. Si no tiene estas habilidades, no intente realizar ningún mantenimiento en este equipo, que no sean los procedimientos recomendados en el Manual del propietario.

ADVERTENCIA

PELIGRO DE DESCARGA ELÉCTRICA

Si no se respetan estas advertencias se podrían producir lesiones personales o la muerte:

1. Apague la alimentación eléctrica de la unidad e instale una etiqueta de bloqueo antes de realizar cualquier mantenimiento o servicio en esta unidad.
2. Tenga mucho cuidado cuando quite los paneles y las piezas.
3. Nunca coloque nada combustible encima ni en contacto con la unidad.

PRECAUCIÓN

PELIGRO DE OPERACIÓN DE LA UNIDAD

Si no respeta esta precaución, puede provocar un mal funcionamiento. Los errores que se producen cuando se vuelven a conectar los cables pueden causar un funcionamiento inadecuado y peligroso. Etiquete todos los cables antes de la desconexión cuando realice el mantenimiento.

ADVERTENCIA

PELIGRO MEDIOAMBIENTAL

Si no se tiene en cuenta esta precaución, el producto podría producir contaminación medioambiental.

Quite y recicle todos los componentes o materiales (aceite, refrigerante, etc.) antes de desechar la unidad.

Los requisitos mínimos de mantenimiento para este equipo son los siguientes:

1. Inspeccione todos los filtros de aire cada mes. Limpie o reemplace cuando sea necesario.
2. Inspeccione la limpieza del serpentín interior, la bandeja de drenaje y el drenaje de condensado en cada temporada de enfriamiento. Limpie cuando sea necesario.

3. Al principio de cada temporada de calefacción y enfriamiento inspeccione la limpieza del motor y la rueda del ventilador. Limpie cuando sea necesario. Para la primera temporada de calefacción y enfriamiento, inspeccione la rueda del ventilador cada dos meses para determinar la frecuencia de limpieza adecuada.
4. Compruebe que las conexiones eléctricas estén bien apretadas y el correcto funcionamiento de los controles cada temporada de calefacción y enfriamiento. Realice mantenimiento cuando sea necesario.
5. Asegúrese de que los cables eléctricos no estén en contacto con la tubería de refrigerante ni con bordes metálicos afilados.
6. Revise e inspeccione la sección de calefacción antes de cada temporada de calefacción. Limpie y ajuste cuando sea necesario.
7. Revise la capucha del conducto y quite las obstrucciones, si es necesario.

Filtro de aire

IMPORTANTE: Nunca haga funcionar la unidad sin un filtro de aire adecuado en el sistema del conducto de aire de retorno. Siempre reemplace el filtro con las mismas dimensiones y tipo que la instalación original. Consulte la [Tabla 1](#) para obtener más información sobre los tamaños recomendados del filtro.

Inspeccione los filtros de aire al menos una vez al mes y reemplácelos (de tipo rotatorio) o límpielos (de tipo lavable) al menos dos veces durante cada temporada de enfriamiento y dos veces durante la temporada de calefacción, o cuando el filtro se obstruya con polvo y pelusas.

Motor y ventilador interior

NOTA: Todos los motores están lubricados previamente. No intente lubricar estos motores.

Para conseguir una mayor vida útil, economía de funcionamiento y máxima eficiencia, limpie anualmente la suciedad y la grasa que se acumulan en el motor y en la rueda del ventilador.

ADVERTENCIA

PELIGRO DE DESCARGA ELÉCTRICA

Si no respeta esta advertencia, podría sufrir lesiones personales o incluso la muerte.

Desconecte y etiquete el suministro eléctrico de la unidad antes de limpiar el motor y la rueda del ventilador.

Para limpiar el motor y la rueda del ventilador:

1. Quite y desarme el conjunto del ventilador de la siguiente manera:
 - a. Quite el panel de acceso del ventilador (consulte la [Fig. 22](#)).
 - b. Desconecte el enchufe de 5 clavijas y el enchufe de 4 clavijas del motor del ventilador interior. Quite el condensador si es necesario.
 - c. En todas las unidades, quite el conjunto del ventilador de la unidad. Quite los tornillos que aseguran el ventilador a la parte del ventilador y deslice hacia afuera el conjunto. Tenga cuidado de no romper el aislamiento del compartimiento del ventilador.
 - d. Asegúrese de volver a realizar el montaje correcto marcando la rueda y el motor del ventilador en relación con la carcasa del ventilador antes de desmontarlo.
 - e. Afloje los tornillos de ajuste que fijan la rueda al eje del motor, quite los tornillos que aseguran los soportes de montaje del motor a la carcasa y deslice el motor y el montaje del motor fuera de la carcasa.
2. Quite y limpie la rueda del ventilador de la siguiente manera:
 - a. Asegúrese de volver a realizar el montaje correcto marcando la orientación de la rueda.
 - b. Levante la rueda de la carcasa. Cuando manipule o limpie la rueda del ventilador, asegúrese de no alterar las pesas de balanceo (broches) de las paletas de las ruedas del ventilador.
 - c. Quite la suciedad acumulada de la rueda y de la carcasa con un cepillo. Quite las pelusas o acumulaciones de polvo de la rueda y la carcasa con una aspiradora, con un accesorio de cepillo suave. Quite la grasa y el aceite con un solvente suave.
 - d. Vuelva a montar la rueda en la carcasa.

- e. Vuelva a montar el motor en la carcasa. Asegúrese de que los tornillos de ajuste estén apretados en las partes planas del eje del motor y no en la parte redonda del eje. Vuelva a instalar el ventilador en la unidad. Vuelva a instalar el condensador.
 - f. Conecte el enchufe de 5 clavijas y el enchufe de 4 clavijas al motor del ventilador interior.
 - g. Vuelva a instalar el panel de acceso del ventilador (consulte la Fig. 22).
3. Restablezca la alimentación eléctrica a la unidad. Arranque la unidad y verifique la rotación correcta del ventilador y las velocidades del motor durante los ciclos de calefacción y enfriamiento.

Conjunto del ventilador de tiro inducido (aire de combustión)

El conjunto del ventilador de tiro inducido consta del motor del inductor, la carcasa del ventilador y la rueda del ventilador de tiro inducido.

Limpie periódicamente la rueda del inductor para asegurar un flujo de aire y una eficiencia de calefacción adecuados. Inspeccione la rueda del ventilador cada otoño antes de la temporada de calefacción.

Para inspeccionar la rueda del ventilador:

1. Apague la unidad y cierre la válvula de cierre manual de la tubería de suministro de gas a la unidad.
2. Quite los dos tornillos que sujetan la capucha del conducto (Fig. 20) y quite la capucha del conducto.
3. Retire el deflector del conducto con un trinquete de 5/16 in para retirar los dos tornillos, con cuidado de no dejar caer los dos tornillos en la carcasa del inductor.
4. Con guantes, inspeccione las aspas de la rueda del inductor para comprobar su limpieza girando lentamente la rueda hacia abajo con un destornillador y observando con una linterna. Si hay suciedad evidente en las aspas, lleve una pequeña manguera de vacío a las aspas. Una vez que haya limpiado 40 aspas, el proceso estará completo.

NOTA: Si se requiere una limpieza más minuciosa, consulte el manual de servicio para quitar el conjunto de ventilador de tiro inducido.

5. Vuelva a conectar el deflector del conducto con los dos tornillos y el trinquete de 5/16 in, con cuidado de no dejar caer los tornillos en la carcasa.
6. Vuelva a conectar la capucha del conducto (Fig. 20) con los dos tornillos que se quitaron.
7. Vuelva a encender la unidad y abra la válvula de cierre del suministro de gas.

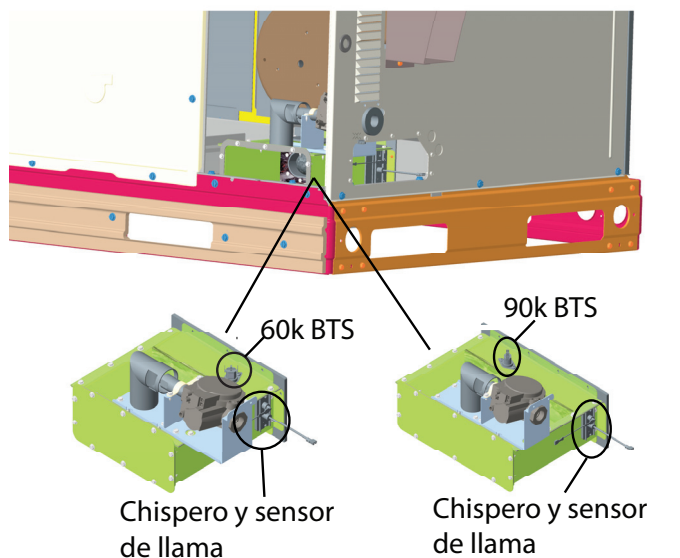


Fig. 20 – Interruptor térmico del quemador (BTS) (NOx ultrabajo)

A200287SP

Pasos de los conductos de gas

Para inspeccionar la caja colectora del conducto y las áreas superiores del intercambiador de calor:

1. Quite el conjunto del ventilador de tiro inducido según las instrucciones en el manual de servicio.
2. Quite los 11 tornillos que sujetan la cubierta de la caja colectora del conducto (consulte la Fig. 21) al conjunto del intercambiador de calor. Inspeccione los intercambiadores de calor.
3. Limpie todas las superficies, según sea necesario, con un cepillo de alambre.

Interruptor limitador

Quite el panel de acceso del ventilador (consulte la Fig. 22). Los interruptores limitadores se encuentran en la partición del ventilador.

Encendido del quemador

La unidad está equipada con un sistema de encendido por chispa directa con 100 por ciento de bloqueo. El módulo de encendido (IGC) está ubicado en la caja de control (consulte la Fig. 21). El módulo contiene un LED de autodiagnóstico. Durante el mantenimiento, consulte el diagrama de etiquetas o la Tabla 7 de estas instrucciones para la interpretación del LED.

Si se produce el bloqueo, la unidad se puede restablecer interrumpiendo momentáneamente la alimentación de corriente de la unidad o girando el interruptor selector a la posición OFF (Apagado) en el termostato.

NOTA: Para NOx ultrabajo : El chispero o sensor de llama combinado está ubicado en el lado derecho de la caja del quemador (consulte Fig. 20). Se puede acceder al chispero o sensor de llama para realizar el mantenimiento si retira la cubierta del panel del lado derecho. El interruptor térmico del quemador (BTS) se encuentra en la parte superior de la caja del quemador. Para tamaños de calefacción de 60 k, se puede acceder al interruptor BTS a través de la cubierta del panel del lado derecho. Para los tamaños de calefacción de 90 k, se puede acceder al interruptor BTS si se quita el panel de acceso a los controles.

Inspección/limpieza del deflector del quemador con NOx ultrabajo (consulte Fig. 21).

Si necesita inspeccionar y limpiar la entrada del quemador para solucionar problemas, el diseño permite acceder al quemador sin retirar la caja del quemador del conjunto del intercambiador de calor. Esto se puede realizar si se quitan los tornillos de la cubierta frontal de la caja del quemador y si se sueltan los tornillos de cada lado de la cubierta superior para extraer fácilmente el deflector de la caja del quemador. Una vez que se extraiga el deflector, se puede acceder a la entrada del quemador y limpiarla.

NOTA: Esto NO se recomienda para realizar inspecciones de mantenimiento anuales, solo se permite con el fin de solucionar problemas en el conjunto de la caja del quemador en caso de bloqueos.

NOTA: Conjunto del intercambiador de calor y quemador

Debido a su diseño, y a fin de evitar dañar los componentes, esto se considera un conjunto y no se puede desmontar. Este conjunto se puede pedir en Componentes de repuesto.

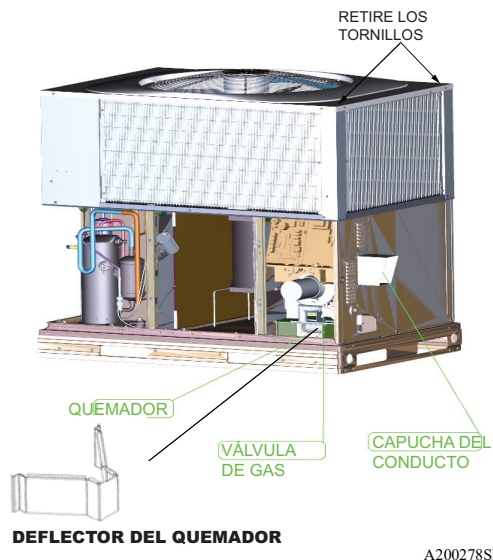
! ADVERTENCIA

PELIGRO DE INCENDIO O EXPLOSIÓN

Si no respeta esta advertencia podría sufrir daños personales, daños a la propiedad o incluso la muerte.

No purgue el suministro de gas dentro de la cámara de combustión. No utilice un fósforo ni otra llama abierta para comprobar si hay fugas de gas.

Si desea revisar todas las conexiones, utilice una solución de jabón disponible en el comercio fabricada especialmente para la detección de fugas. Un incendio o una explosión pueden provocar daños en la propiedad, lesiones personales o incluso la muerte.



A200278SP

Emisiones ultrabajas de NOx

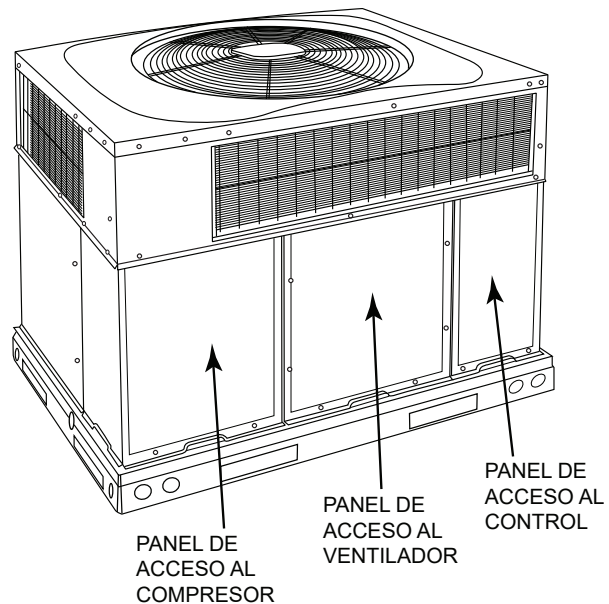


Fig. 22 – Paneles de acceso de la unidad

A09207SP

Fig. 21 – Carcasa del ventilador y caja colectora del conducto
Serpentín exterior, serpentín interior y bandeja de drenaje de condensado

Inspeccione el serpentín del condensador, el serpentín del evaporador y el recipiente de drenaje de condensado al menos una vez al año.

Los serpentines se limpian fácilmente cuando están secos; por lo tanto, inspeccione y limpie los serpentines antes o después de cada temporada de enfriamiento. Elimine todas las obstrucciones, incluso las malezas y los arbustos, que interfieren en el flujo de aire a través del serpentín del condensador.

Enderece las aletas dobladas con un peine para aletas. Si están cubiertos con suciedad o pelusas, limpie los serpentines con una aspiradora usando el cepillo suave. Tenga cuidado de no doblar las aletas. Si tiene acumulación de aceite o grasa, limpie los serpentines con un detergente suave y una solución de agua. Enjuague los serpentines con agua limpia con una manguera de jardín. Tenga cuidado de no salpicar agua sobre los motores, el aislamiento, el cableado ni los filtros de aire. Para obtener mejores resultados, rocíe las aletas del serpentín del condensador desde el interior hacia el exterior de la unidad. En las unidades con un serpentín del condensador exterior e interior, asegúrese de limpiar entre los serpentines. Asegúrese de eliminar toda la suciedad y los desechos de la base de la unidad.

Inspeccione el recipiente de drenaje y la tubería de drenaje de condensado cuando inspeccione los serpentines. Limpie el recipiente de drenaje y el drenaje de condensado quitando todas las materias extrañas del recipiente. Enjuague el recipiente y drene con agua limpia. No salpique agua sobre el aislamiento, el motor, el cableado ni los filtros de aire. Si la canaleta del drenaje está obstruida, despégela con un destapador de alcantarilla o un dispositivo de sonda similar.

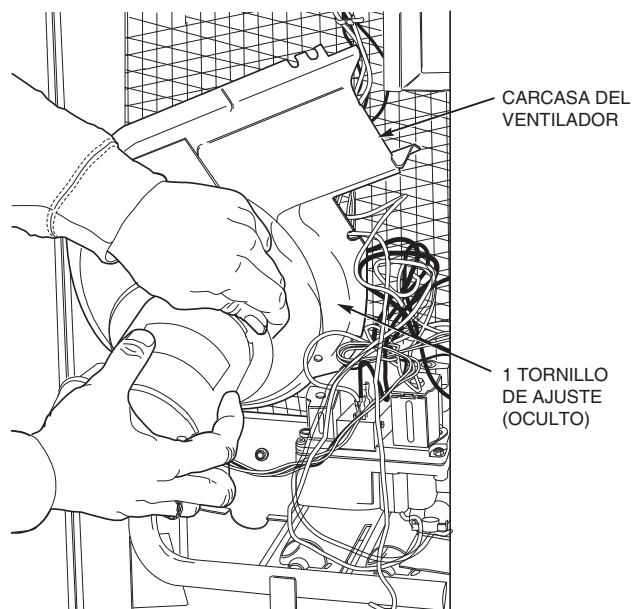


Fig. 23 – Extracción del motor y la rueda del ventilador

A200292SP

Ventilador exterior

PRECAUCIÓN

PELIGRO DE OPERACIÓN DE LA UNIDAD

Si no respeta esta advertencia puede provocar daños en los componentes de la unidad.

Mantenga el ventilador del condensador sin obstrucciones para garantizar una correcta operación de enfriamiento. Nunca coloque artículos sobre la unidad.

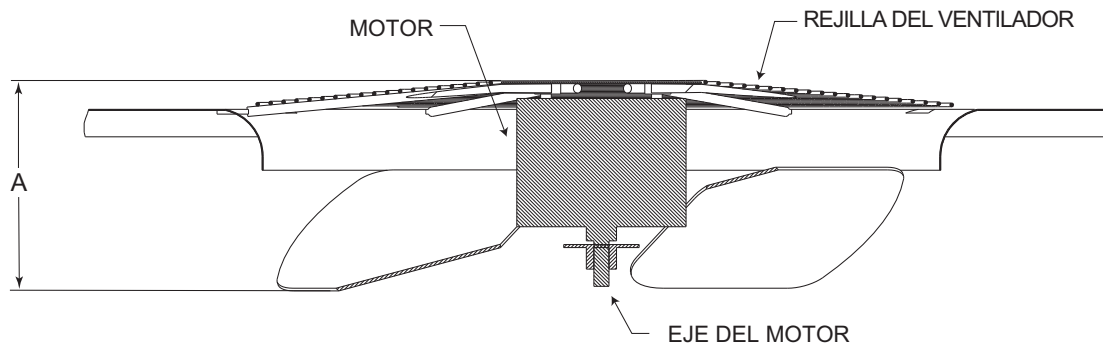
1. Quite los 6 tornillos que sujetan la rejilla exterior y el motor a la cubierta superior.
2. Voltee el conjunto de motor/rejilla en la cubierta superior para dejar al descubierto el aspa del ventilador.
3. Inspeccione las aspas del ventilador para ver si tienen grietas o dobleces.
4. Si es necesario quitar el ventilador, afloje el tornillo de ajuste y deslice el ventilador fuera del eje del motor.
5. Cuando reemplace las aspas del ventilador, colóquelas como se muestra en la [Fig. 24](#).
6. Asegúrese de que el tornillo de ajuste quede al ras en el eje del motor cuando lo apriete.
7. Vuelva a colocar la rejilla.

Controles eléctricos y conexiones

Inspeccione y revise los controles eléctricos y el cableado anualmente. Asegúrese de apagar el suministro eléctrico de la unidad.

Quite los paneles de acceso (consulte la [Fig. 22](#)) para localizar todos los controles eléctricos y el cableado. Compruebe que todas las conexiones eléctricas estén apretadas. Apriete todas las conexiones con tornillos. Si encuentra conexiones quemadas o con humo, desmonte la conexión, limpie todas las piezas, vuelva a pelar el extremo del cable y vuelva a montar la conexión de manera adecuada y segura.

Después de inspeccionar los controles eléctricos y el cableado, vuelva a colocar todos los paneles. Arranque la unidad y observe al menos un ciclo de enfriamiento completo para garantizar un funcionamiento correcto. Si observa discrepancias en el ciclo de funcionamiento o si sospecha que se produjo un mal funcionamiento, revise cada componente eléctrico con los instrumentos eléctricos apropiados. Consulte la etiqueta de cableado de la unidad cuando realice estas comprobaciones.



A08505SP

DISTANCIA MÁXIMA ENTRE LA PARTE SUPERIOR DE LA REJILLA DEL VENTILADOR Y LA PARTE INFERIOR DEL ASPA DEL VENTILADOR

Tamaño	"A"	
	IN	mm
24	6,3	160
30	6,3	160
36	7,6	193
42	7,6	193
48	7,6	193
60	7,6	193

Fig. 24 – Posición del asa del ventilador

Circuito de refrigerante

Inspeccione anualmente todas las conexiones de las tuberías de refrigerante y la base de la unidad para ver si hay acumulaciones de aceite.

! ADVERTENCIA

PELIGRO DE EXPLOSIÓN Y RIESGOS PARA LA SEGURIDAD Y EL MEDIOAMBIENTE

No respetar esta advertencia podría producir lesiones personales, la muerte o daños a la propiedad.

Sistema bajo presión. Libere la presión y recupere todo el refrigerante antes de efectuar tareas de reparación del sistema o antes de desechar la unidad. Use todos los orificios de servicio y abra todos los dispositivos de control de flujo, incluidas las válvulas solenoides.

Si sospecha de un bajo rendimiento de enfriamiento, realice una prueba de fugas en todas las tuberías de refrigerante con un detector electrónico de fugas, un soplete haluro o una solución de jabón líquido. Si detecta una fuga de refrigerante, consulte la sección Revisar si hay fugas de refrigerante.

Si no encuentra ninguna fuga de refrigerante y sospecha de un bajo rendimiento de enfriamiento, consulte la sección Revisión y ajuste de la carga de refrigerante.

Entrada de gas

La entrada de gas no requiere revisión, a menos que sospeche de un rendimiento de calefacción incorrecto. Si existe un problema, consulte la sección Arranque.

Flujo de aire del evaporador

El flujo de aire de calefacción o enfriamiento no requiere revisión, a menos que sospeche de un rendimiento incorrecto. Si existe un problema, asegúrese de que todas las rejillas de suministro y retorno de aire estén abiertas y libres de obstrucciones, y que el filtro de aire esté limpio. Si es necesario, consulte la sección Ajustes del flujo de aire interior y el flujo de aire para revisar el flujo de aire del sistema.

Elementos con R-410A

Dispositivo de dosificación (válvula de expansión termostática)

Este dispositivo de dosificación es un cierre manual, VET del puerto de equilibrio. La VET mantiene una sobrecalentación constante en la salida del evaporador, lo que genera una mayor eficacia general del sistema.

Interruptores de presión

Los interruptores de presión son dispositivos de protección conectados al circuito de control (bajo voltaje). Si hay presiones anormalmente altas o bajas en el circuito de refrigeración, apagan el compresor. Estos interruptores de presión están diseñados específicamente para funcionar con sistemas R-410A. Los interruptores de presión R-22 no se deben utilizar como reemplazos para el sistema R-410A.

Interruptor de pérdida de carga

Este interruptor está ubicado en la tubería de líquido y protege contra las bajas presiones de succión provocadas por eventos como pérdida de carga, bajo flujo de aire a través del serpentín interior, filtros sucios, etc. Se abre con una caída de presión de aproximadamente 20 psig. Si la presión del sistema está por encima de este valor, el interruptor debe estar cerrado. Para revisar el interruptor:

1. Apague toda la alimentación de la unidad.
2. Desconecte los cables del interruptor.
3. Aplique los cables de un ohmiómetro a través del interruptor. En un interruptor en buen estado debe tener continuidad.

NOTA: Debido a que estos interruptores están conectados al sistema de refrigeración con presión, no se recomienda quitar este dispositivo para la solución de problemas, a menos que esté razonablemente seguro de que existe un problema. Si debe quitar el interruptor, quite y recupere toda la carga del sistema de modo que los manómetros indiquen 0 psig. Nunca abra el sistema sin romper el vacío con nitrógeno seco.

Interruptor de alta presión

El interruptor de alta presión está ubicado en la tubería de descarga y protege contra la presión excesiva del serpentín del condensador. Se abre a 650 psig. Un serpentín exterior sucio, un motor del ventilador defectuoso o la recirculación de aire exterior pueden provocar alta presión. Para revisar el interruptor:

1. Apague toda la alimentación de la unidad.
2. Desconecte los cables del interruptor.
3. Aplique los cables de un ohmiómetro a través del interruptor. En un interruptor en buen estado debe tener continuidad.

Compresor de espiral Copeland (Refrigerante R-410A)

El compresor que se utiliza en este producto está diseñado específicamente para funcionar con el refrigerante R-410A y no puede intercambiarse.

El compresor es un dispositivo eléctrico (así como mecánico). Tenga mucho cuidado cuando trabaje cerca de compresores. Para la mayoría de las técnicas de solución de problemas, debe apagar la alimentación de ser posible. Los refrigerantes presentan riesgos de seguridad adicionales.

! ADVERTENCIA

RIESGO DE INCENDIO O EXPLOSIÓN

Si no respeta esta advertencia podría sufrir daños personales, daños a la propiedad o incluso la muerte.

Use anteojos de seguridad y guantes cuando manipule refrigerantes. Mantenga los sopletes y otras fuentes de ignición alejadas de los refrigerantes y aceites.

El compresor de espiral bombea refrigerante a través del sistema mediante la interacción de un desplazamiento estacionario y en órbita. El compresor de espiral no tiene válvulas de succión o descarga dinámicas y es más tolerante a los esfuerzos causados por los residuos, la obstrucción de líquido y los arranques ahogados. El compresor está equipado con un dispositivo de apagado de reducción de ruido y un puerto de alivio de presión interno. El puerto de alivio de presión es un dispositivo de seguridad, diseñado para proteger contra la presión extremadamente alta. El puerto de alivio tiene un rango de funcionamiento entre una presión diferencial de 550 psig (26,34 kPa) y 625 psig (29,93 kPa).

! ADVERTENCIA

PELIGRO DE EXPLOSIÓN Y RIESGOS PARA LA SEGURIDAD Y EL MEDIOAMBIENTE

Si no respeta esta advertencia podría sufrir daños personales, daños al equipo o incluso la muerte.

Este sistema utiliza refrigerante R-410A que tiene presiones de funcionamiento más altas que el refrigerante R-22 y otros. No se puede utilizar ningún otro refrigerante en este sistema. El conjunto de manómetros, las mangueras y el sistema de recuperación deben estar diseñados para manipular R-410A. Si no está seguro, comuníquese con el fabricante del equipo.

Sistema de refrigerante

Esta información cubre el sistema de refrigerante, incluso el aceite del compresor que se requiere, el mantenimiento de los sistemas en techos que contienen materiales sintéticos, el secador del filtro y la carga de refrigerante.

Aceite del compresor

El compresor de espiral Copeland utiliza aceite POE 3MAF. Si necesita aceite adicional, utilice Uniqema RL32-3MAF. Si este aceite no está disponible, utilice Copeland Ultra 32 CC o Mobil Arctic EAL22 CC. Este aceite es extremadamente higroscópico, lo que significa que absorbe el agua fácilmente. Los aceites POE pueden absorber 15 veces más agua que otros aceites diseñados para refrigerantes HCFC y CFC. Tome todas las precauciones necesarias para evitar la exposición del aceite a la atmósfera.

Mantenimiento de los sistemas en techos con materiales sintéticos

Se sabe que los lubricantes del compresor POE (poliolester) causan daños a largo plazo en algunos materiales sintéticos de las techumbres.

La exposición, incluso si se limpia de inmediato, puede causar degradación (lo que produce grietas) en un año o más. Cuando realice cualquier tarea de mantenimiento que pueda arriesgar la exposición del

aceite del compresor al techo, tome las precauciones adecuadas para proteger la techumbre. Los procedimientos que presentan riesgo de fuga de aceite incluyen el reemplazo del compresor, la reparación de fugas de refrigerante, el reemplazo de componentes del refrigerante, como el filtro secador, el interruptor de presión, el dispositivo de medición, el serpentín, el acumulador o la válvula de inversión, entre otros.

Procedimiento preventivo para techos sintéticos

1. Cubra el área de trabajo extendida del techo con un paño o lona impermeable de polietileno (plástico). Cubra un área aproximada de 10 x 10 pies (3,1 x 3,1 m).
2. Cubra el área frente al panel de servicio de la unidad con una toalla de taller de felpa para absorber los derrames de lubricante, evitar los derrames y proteger el paño contra las roturas que provocan las herramientas o los componentes.
3. Coloque una toalla de taller de felpa dentro de la unidad inmediatamente debajo de los componentes que va a reparar y evite los derrames de lubricante a través de las aberturas de ventilación en la base de la unidad.
4. Realice el mantenimiento requerido.
5. Quite y deseche cualquier material contaminado con aceite de acuerdo con los códigos locales.

Filtro secador de la tubería de líquidos

El filtro secador está diseñado específicamente para funcionar con refrigerante R-410A. Utilice solo componentes autorizados por la fábrica. El filtro secador se debe reemplazar cada vez que abra el sistema de refrigerante. Cuando quite el filtro secador, utilice un cortador de tubería para cortar el secador del sistema. No seque el filtro secador del sistema. El calor del secado libera la humedad y los contaminantes desde el secador al sistema.

Carga de refrigerante R-410A

Consulte la placa de información de la unidad y la tabla de carga. Algunos cilindros de refrigerante R-410A contienen un tubo de inmersión para permitir que el refrigerante líquido fluya del cilindro en posición vertical. Para cilindros equipados con un tubo de inmersión, cargue las unidades R-410A con el cilindro en la posición vertical y un dispositivo de dosificación disponible en el comercio en la manguera del múltiple. Cargue el refrigerante en la tubería de succión.

Solución de problemas

Utilice las guías de solución de problemas (consulte la [Tabla 15](#) y la [Tabla 17](#)) si se producen problemas con estas unidades.

Lista de verificación del arranque

Utilice la lista de verificación del arranque para garantizar que se realizan los procedimientos de arranque adecuados.

Tabla 15 – Tabla de solución de problemas


SÍNTOMA	CAUSA	SOLUCIÓN
El compresor y el ventilador del condensador no arrancan.	Falla de la alimentación	Llame a la empresa eléctrica
	Fusible quemado o disyuntor activado	Reemplace el fusible o restablezca el disyuntor
	Contactador, transformador o interruptor de alta presión, de pérdida de carga o de baja presión defectuosos	Reemplace el componente
	Bajo voltaje de la línea	Determine la causa y corrija
	Cableado incorrecto o defectuoso	Revise el diagrama eléctrico y vuelva a cablear correctamente
	El ajuste del termostato está demasiado alto	Baje el ajuste de temperatura del termostato a menos de la temperatura ambiente
El compresor no arranca, pero el ventilador del condensador funciona	Cableado defectuoso o conexiones flojas en el circuito del compresor	Revise el cableado y repare o reemplace
	El motor del compresor se quemó, atascó o sobrecarga interna abierta	Determine la causa Reemplace el compresor
	Condensador de funcionamiento/arranque defectuoso, sobrecarga, relé de arranque	Determine la causa y reemplace
	Un tramo de la alimentación trifásica está inactivo	Reemplace el fusible o restablezca el disyuntor Determine la causa
	Bajo voltaje de entrada	Determine la causa y corrija
El compresor de espiral trifásico hace ruido excesivo y puede haber un diferencial de baja presión.	El compresor de espiral está girando en la dirección incorrecta	Para corregir la dirección de rotación, invierta los cables de alimentación trifásica hacia la unidad. Apague la unidad para permitir que las presiones se equilibren.
Ciclos del compresor (distintos de los que normalmente cumplen con los requisitos del termostato)	Sobrecarga o carga insuficiente de refrigerante	Recupere el refrigerante, vacíe el sistema y recargue según las capacidades indicadas en la placa de valores nominales
	Compresor defectuoso	Reemplace y determine la causa
	Bajo voltaje de la línea	Determine la causa y corrija
	Serpentín exterior bloqueado	Determine la causa y corrija
	Condensador de marcha/arranque defectuoso	Determine la causa y reemplace
	Motor o condensador del ventilador exterior defectuoso	Reemplace
	Obstrucción en el sistema de refrigerante	Busque la obstrucción y elimínela
El compresor funciona continuamente	Filtro de aire sucio	Reemplace el filtro
	Unidad subdimensionada para la carga	Disminuya la carga o aumente el tamaño de la unidad
	La temperatura del termostato es demasiado baja	Restablezca el termostato
	Carga de refrigerante baja	Localice las fugas, repárelas y recargue
	Aire en el sistema	Recupere el refrigerante, vacíe el sistema y recargue
	Serpentín exterior sucio u obstruido	Limpie el serpentín o elimine la obstrucción
Presión excesiva de la culata	Filtro de aire sucio	Reemplace el filtro
	Serpentín del condensador sucio	Limpie el serpentín
	Sobrecarga de refrigerante	Recupere el exceso de refrigerante
	Aire en el sistema	Recupere el refrigerante, vacíe el sistema y recargue
	Obstrucción del aire del condensador o ciclo corto del aire	Determine la causa y corrija
Presión de la culata demasiado baja	Carga de refrigerante baja	Revise para ver si hay fugas, repare y recargue.
	Restricción en la tubería de líquido	Quite la obstrucción
Presión de succión excesiva	Sobrecarga de refrigerante	Recupere el exceso de refrigerante
Presión de succión demasiado baja	Filtro de aire sucio	Reemplace el filtro
	Carga de refrigerante baja	Revise para ver si hay fugas, repare y recargue
	Dispositivo de dosificación o lado bajo obstruido	Elimine el origen de la obstrucción
	Flujo de aire insuficiente del evaporador	Aumente la cantidad de aire Revise el filtro, reemplace si es necesario
	Temperatura demasiado baja en el área acondicionada	Restablezca el termostato
	Temperatura ambiente exterior inferior a 55 °F (13 °C)	Instale el juego para temperatura ambiente baja
	Filtro secador obstruido	Reemplace el filtro

Tabla 16 – Guía de solución de problemas – Calefacción

SINTOMA	CAUSA	SOLUCIÓN
Los quemadores no se encienden	Agua en la tubería de gas	Drene. Instale la pata de goteo.
	El horno no tiene alimentación	Revise los fusibles de alimentación de corriente, el cableado o el disyuntor.
	No hay alimentación de corriente de 24 V al circuito de control	Revise el transformador. NOTA: Algunos transformadores tienen una protección interna contra sobrecorriente que requiere un período de enfriamiento para restablecerse.
	Conexiones mal cableadas o sueltas	Revise todo el cableado y las conexiones de las tuercas del cable
	Electrodos del chispero mal alineados	Compruebe el encendido de la llama y la ubicación del electrodo de detección. Ajuste según sea necesario.
	No hay gas en los quemadores principales	1. Revise la tubería de gas para ver si hay aire. Purgue según sea necesario. NOTA: Después de purgar el aire de la tubería de gas, espere al menos 5 minutos para que se disipe el gas antes de intentar encender la unidad. 2. Compruebe la válvula de gas.
Calefacción inadecuada	Filtro de aire sucio	Limpie o reemplace el filtro según sea necesario
	Entrada de gas al horno demasiado baja	Verifique que la presión del gas en el múltiple coincida con la que figura en la placa de identificación de la unidad
	Unidad subdimensionada para la aplicación	Reemplace con la unidad adecuada o agregue una unidad adicional
	Flujo de aire restringido	Limpie o reemplace el filtro. Elimine cualquier obstrucción.
	El interruptor limitador realiza el ciclo en los quemadores principales	Verifique la rotación del ventilador y el aumento de temperatura de la unidad. Ajuste según sea necesario.
Características deficientes de la llama	La combustión incompleta se traduce en: Olor a aldehído, monóxido de carbono, llama con hollín, llama flotante	1. Apriete todos los tornillos alrededor del compartimiento del quemador 2. Intercambiador de calor agrietado. Reemplace. 3. Exceso de llama de la unidad. Reduzca la entrada (cambie los orificios, ajuste la tubería de gas o la presión del múltiple). 4. Revise la alineación del quemador. 5. Inspeccione el intercambiador de calor en búsqueda de bloqueos. Límpielos según sea necesario.

Tabla 17 – Guía de solución de problemas: códigos de estado del LED para gas de una etapa

Síntoma	Causa	Solución
No hay suministro de energía o hay una falla de hardware (LED APAGADO)	Pérdida de alimentación al módulo de control (IGC)*.	Revise los fusibles de 5 amperios del IGC*, la alimentación a la unidad, el disyuntor de 24 V y el transformador. Las unidades sin un disyuntor de 24 V tienen una sobrecarga interna en el transformador de 24 V. Si la sobrecarga se activa, espere 10 minutos para el restablecimiento automático.
Revise el fusible, el circuito de voltaje bajo (el LED 1 parpadea)	El fusible está quemado, falta o hay un cortocircuito en el cableado secundario (24 V CA).	Reemplace el fusible si es necesario. Verifique que no haya un cortocircuito en el voltaje bajo (cableado de 24 V CA).
Fallas del interruptor limitador (el LED 2 parpadea)	El interruptor limitador de temperatura alta está abierto.	Verifique el funcionamiento del motor del ventilador interior (evaporador). Asegúrese de que el aumento de la temperatura del aire de suministro coincida con el rango indicado en la placa de identificación de la unidad. Limpie o reemplace los filtros.
Falla de detección de llama (el LED 3 parpadea)	La llama detectada por el IGC* no debe estar presente.	Restablezca la unidad. Si el problema se mantiene, reemplace la placa de control.
4 fallas consecutivas del interruptor limitador (el LED 4 parpadea)	Flujo de aire insuficiente hacia la unidad.	Verifique el funcionamiento del motor del ventilador interior (evaporador) y que el aumento de la temperatura del aire de suministro concuerde con el rango de la información de la placa de identificación de la unidad.
Falla de bloqueo del encendido (el LED 5 parpadea)	La unidad intentó realizar el encendido sin éxito durante 15 minutos.	Verifique la separación, espacio, etc. entre el encendido y los electrodos del sensor de llamas. Asegúrese de que los cables del sensor de llamas y del encendido tengan la terminación correcta. Verifique que la unidad obtenga la cantidad adecuada de gas. Consulte la Tabla 16 para obtener información más específica.
Falla del interruptor de presión (el LED 6 parpadea)	Abra el interruptor de presión.	Verifique las conexiones del cableado que va al interruptor de presión y al motor del inductor. Verifique que la manguera del interruptor de presión esté firmemente conectada a la carcasa del inductor y al interruptor de presión. Verifique que la rueda del inductor esté correctamente conectada al eje del motor inductor. Verifique que el eje del motor inductor gire.
Falla del interruptor térmico del quemador (NOx ultrabajo) (7 destellos del LED)	El interruptor térmico del quemador se ha abierto.	El interruptor térmico del quemador se restablece automáticamente, pero el IGC* sigue bloqueando la unidad. Verifique el funcionamiento de la válvula de gas. Asegúrese de que la rueda del ventilador de tiro inducido esté correctamente asegurada al eje del motor. Inspeccione el intercambiador de calor. Reinicie la unidad en la desconexión de la unidad. Verifique la alineación del tubo de admisión y el deflector de aire de la caja del quemador.
Falla de control interno (el LED 8 parpadea)	El microprocesador detectó un error en el software o el hardware.	Si el código de error no se borra cuando restablece la alimentación de la unidad, reemplace el IGC*.
Reinicio automático temporal de 1 hora ¹ (el LED 9 parpadea)	Interferencia eléctrica que obstruye el software del IGC	Restablezca los 24 V a la placa de control o apague el termostato y vuelva a encenderlo. La falla se restablece automáticamente en una (1) hora.

***ADVERTENCIA** : Si debe reemplazar el IGC, asegúrese de conectarse a tierra para disipar cualquier carga eléctrica que pueda haber antes de manipular la nueva placa de control. El IGC es sensible a la electricidad estática y se puede dañar si no se toman las precauciones necesarias.

IMPORTANTE: Consulte la [Tabla 16](#) - Guía de solución de problemas - Calefacción para obtener información adicional sobre el análisis de la solución de problemas.

LEYENDA

IGC—Controlador integrado de la unidad de gas

LED—Diodo emisor de luz

Lista de verificación del arranque

(Quitar y almacenar en archivos de trabajo)

I. INFORMACIÓN PRELIMINAR

N.º DE MODELO: _____

N.º DE SERIE: _____

FECHA: _____

TÉCNICO: _____

II. ARRANQUE PREVIO (ponga una marca de verificación en la casilla a medida que completa cada elemento)

- VERIFICAR QUE TODOS LOS MATERIALES DE EMBALAJE SE HAYAN RETIRADO DE LA UNIDAD
- QUITAR TODOS LOS PERNOS DE SUJECIÓN Y LOS SOPORTES DE TRANSPORTE SEGÚN LAS INSTRUCCIONES DE INSTALACIÓN
- COMPROBAR QUE TODAS LAS CONEXIONES ELÉCTRICAS Y LOS TERMINALES ESTÉN BIEN APRETADOS
- COMPROBAR QUE NO HAYA FUGAS EN LA TUBERÍA DE GAS (DONDE CORRESPONDA)
- COMPROBAR QUE EL FILTRO DE AIRE INTERIOR (EVAPORADOR) ESTÉ LIMPIO Y EN SU LUGAR
- VERIFICAR QUE LA INSTALACIÓN DE LA UNIDAD ESTÉ NIVELADA
- COMPROBAR LA UBICACIÓN DE LA RUEDA Y EL IMPULSOR DEL VENTILADOR EN LA CARCASA/ORIFICIO Y EL APRIETE DEL TORNILLO DE AJUSTE

III. PUESTA EN MARCHA

ELÉCTRICA

VOLTAJE DE ALIMENTACIÓN _____

AMPERIOS DEL COMPRESOR _____

AMPERIOS DEL VENTILADOR INTERIOR (EVAPORADOR) _____

TEMPERATURAS

TEMPERATURA DEL AIRE EXTERIOR (CONDENSADOR) _____ DB

TEMPERATURA DEL AIRE DE RETORNO DB _____ WB

SUMINISTRO DE AIRE DE ENFRIAMIENTO DB _____ WB

SUMINISTRO DE AIRE DE LA CALEFACCIÓN A GAS _____

PRESIONES

PRESIÓN DE LA ENTRADA DE GAS _____ IN. C.A.

PRESIÓN DEL MÚLTIPLE DE GAS _____ IN. C.A.

SUCCIÓN DE REFRIGERANTE PSIG, TEMPERATURA DE LA TUBERÍA DE SUCCIÓN* _____

DESCARGA DE REFRIGERANTE PSIG, TEMPERATURA DEL LÍQUIDO † _____

VERIFICAR LA CARGA DE REFRIGERANTE MEDIANTE LAS TABLAS DE CARGA

RANGO DE AUMENTO DE TEMPERATURA DE LA CALEFACCIÓN CON GAS (Consulte la documentación)

AUMENTO DE TEMPERATURA MEDIDO (ETAPA ALTA) _____

* Medido en la entrada de succión al compresor

† Medido en la tubería de líquido que sale del condensador.

