

Lampe stroboscopique à DEL et avertisseur de fumée et de CO vocal d'une durée de 10 ans, 3 en 1, intégrés, 120 V CA.

Numéro de pièce **P4010ACLEDS COCA** Modèle **P4010ACLEDS COCA**
Garantie limitée de 10 ans

Conforme au nouveau Code du bâtiment de l'Ontario

Lampe stroboscopique compacte à DEL brillante d'une intensité de 177 candélas (dotée de DEL Cree^{MD})

Rythmes de clignotement synchronisés

- Les clignotements de la lampe se synchronisent avec ceux des autres unités P4010ACLEDS CA et P4010ACLEDS COCA

Câblage direct 120V CA

- Interconnexion possible avec 24 dispositifs

Pile de secours hermétique au lithium d'une durée de 10 ans (sur l'avertisseur de fumée et de monoxyde de carbone)

Message vocal

Bouton Hush^{MD} (silence)/Test

Pare-insectes en acier inoxydable



Description

Le modèle Kidde P4010ACLEDS COCA est un avertisseur de fumée intégré, muni d'un connecteur de câble à 120 V CA, d'une pile de secours hermétique d'une durée de 10 ans et d'une lampe stroboscopique à DEL qui émet des signaux temporels, ainsi que des messages visuels et vocaux. Le modèle P4010ACLEDS COCA est équipé d'une lampe stroboscopique de 177 candélas (dotée de DEL Cree^{MD}), conçue pour avertir les sourds et malentendants. L'appareil de conception unique en son genre a seulement 5,8 cm (2,3 po) de hauteur, une fois installé.

Le modèle P4010ACLEDS CA émet un signal clignotant continu (une fois par seconde) en cas de détection de fumée, puis 3 longs bips, suivis par le message « Fire! Feu! », à répétition. Sur détection de monoxyde de carbone, la lampe stroboscopique à DEL clignote 4 fois, s'éteint 5 secondes, à répétition, en même temps que des bips, suivis par le message « Warning! Carbon Monoxide! Avertissement! Monoxyde de carbone! ».

En cas d'alarme, les clignotements de la lampe stroboscopique se synchronisent avec ceux des autres unités P4010ACLEDS CA and/or P4010ACLEDS COCA interconnectées.

Le modèle P4010ACLEDS CA est enregistré cUL et couvert par une garantie limitée de 10 ans.

Caractéristiques et avantages

- **Avertisseur de fumée photoélectrique, avertisseur de monoxyde de carbone et lampe stroboscopique à DEL intégrés** – Il suffit d'installer une seule unité là où il fallait auparavant et séparément un avertisseur de fumée, un avertisseur de monoxyde de carbone et une lampe stroboscopique. L'appareil ne nécessite qu'une seule boîte électrique, d'où une réduction des coûts de main-d'œuvre et du temps d'installation. Aucun relais requis.
- **Lampe stroboscopique compacte à DEL brillante d'une intensité de 177 candélas (dotée de DEL Cree^{MD})** – Le niveau d'intensité lumineuse se révèle efficace pour avertir les personnes souffrant d'une perte auditive. Conception attrayante à profil surbaissé.
- **Rythmes de clignotements synchronisés** – En cas d'alarme, les clignotements de la lampe se synchronisent automatiquement (clignotements simultanés) avec ceux des autres unités P4010ACLEDS CA et/ou P4010ACLEDS COCA interconnectées. Note : ne se synchronisent pas en mode test.
- **Interconnectable 120V avec pile de secours hermétique d'une durée de 10 ans (sur l'avertisseur de fumée)** – Interconnexion possible avec un maximum de 24 autres dispositifs Kidde. La pile de secours assure 10 ans de protection continue. Note : la pile de secours alimente uniquement l'avertisseur de fumée et CO.
- **Message vocal** – Annonce « Fire! Feu! » ou « Carbon Monoxide! Monoxyde de Carbone! ».
- **Bouton-pression unique multifonctions de lampe stroboscopique assurant les commandes suivantes :**
 - **Hush^{MD}** – Arrête temporairement les alarmes de nuisance pendant 9 minutes environ (il doit y avoir présence de fumée avant activation de la commande Hush^{MD}).
 - **Test** – Effectue un essai des circuits électroniques de l'unité en même temps qu'une vérification du fonctionnement de l'avertisseur.

SIGNALISATION
SIGNALING



Lampe stroboscopique à DEL et avertisseur de fumée et de CO vocal d'une durée de 10 ans, 3 en 1, intégrés, 120 V CA.

Numéro de pièce **P4010ACLEDSOCA**
Modèle **P4010ACLEDSOCA**

Spécifications architecturales et techniques

L'ensemble intégré avertisseur de fumée/CO/lampe stroboscopique doit être le modèle Kidde P4010ACLEDSOCA. Il doit être alimenté en tension régulée de 120 V CA, 60 Hz avec courant maximal RMS en service de 863 mA. Une pile hermétique de 3 V au lithium assure une alimentation de secours uniquement pour l'avertisseur de fumée et monoxyde de carbone. La plage de température de service doit être comprise entre 4,4 °C (40 °F) et 37,8 °C (100 °F) et l'humidité relative en service doit être de 95 % au maximum, sans condensation. L'unité doit comprendre un détecteur de fumée photoélectrique d'une sensibilité nominale de $2,32 \pm 1,35$ % d'obscurcissement/pi.

La conception du détecteur de CO doit être celle d'une pile à combustible et satisfaire aux exigences relatives à la sensibilité, de la norme CAN/CSA 6.19-01 - Residential carbon monoxide alarming devices.

L'ensemble intégré avertisseur de fumée/CO/lampe stroboscopique s'installe sur toute boîte électrique standard à un seul composant ou sur une boîte de jonction octogonale de 4 po. Le branchement électrique (à l'avertisseur) doit s'effectuer au moyen d'un connecteur enfichable. Il est possible d'interconnecter un maximum de 24 dispositifs Kidde selon un agencement à postes multiples. Le système d'interconnexion ne doit pas dépasser une limite de 18 dispositifs déclencheurs, dont 12 avertisseurs de fumée. Après avoir interconnecté 18 dispositifs déclencheurs (fumée, chaleur, CO, etc.), il est encore possible d'ajouter 6 lampes stroboscopiques autonomes (SLED177ICA) et/ou modules de relais.

L'unité doit comprendre un indicateur à DEL verte qui, lorsqu'il s'allume, signale la présence d'une alimentation électrique CA et clignote toutes les 60 secondes en cas d'alimentation par pile de secours.

Le modèle P4010ACLEDSOCA doit comprendre une lampe stroboscopique de 177 candélas, munie de 10 DEL Cree^{MD}, ayant un rythme de clignotement d'une (1) fois par seconde durant une alarme de fumée et de 4 clignotements toutes les 5 secondes durant une alarme de CO. Cette unité doit être interconnectée avec des avertisseurs de fumée, détecteurs thermiques et/ou avertisseurs de monoxyde de carbone Kidde. Cette unité se synchronise automatiquement (clignote en même temps) que les autres lampes P4010ACLEDSOCA et P4010ACLEDSOCA faisant partie du système interconnecté. La synchronisation dure jusqu'à 20 secondes en mode alarme. Note : les avertisseurs ne se synchronisent pas lorsqu'on utilise la fonction Appuyer pour tester.

L'avertisseur doit être muni d'une fonction test permettant de simuler électroniquement la présence de fumée et de CO et de provoquer un bref déclenchement de l'alarme lorsqu'on appuie sur le bouton-pression. Cette séquence effectue une vérification du bon fonctionnement des circuits électroniques de l'unité.

L'unité doit comprendre une commande Hush^{MD} qui arrête l'appareil pendant 9 minutes environ, lorsqu'on appuie sur le bouton-pression de l'avertisseur déclencheur d'une alarme, en présence d'une alarme due à une nuisance ou lorsque la fumée n'est pas trop dense. Les DEL vertes sur l'avertisseur clignotent toutes les 2 secondes en mode Hush^{MD} et l'unité se réinitialise automatiquement. Il émet aussi le message vocal « Hush mode activated. Mode Hush activé. » lorsque le mode Hush^{MD} est activé et « Hush Mode Cancelled. Mode Hush annulé. » à la fin du cycle.

En plus d'émettre des signaux visuels par clignotement et DEL, cet avertisseur doit utiliser deux méthodes d'avertissement sonore d'un danger : un klaxon piézoélectrique de 85 dB de niveau nominal à 10 pieds et une mise en garde vocale identifiant le danger.

En cas de détection de fumée, le klaxon émet trois (3) longs bips en même temps que les clignotements de DEL rouge, suivis par le message « Fire! Feu! » L'alarme/le message se répètent jusqu'à ce que la fumée soit éliminée. La lampe clignote une fois par seconde. Sur détection de CO, le klaxon émet quatre (4) bips courts en même temps que les clignotements de DEL rouge, suivis par le message « Warning! Carbon Monoxide! Avertissement! Monoxyde de carbone! » se répétant toutes les 5 secondes. La lampe stroboscopique clignote 4 fois toutes les 5 secondes. Cela se poursuit tant que l'appareil déclencheur n'a pas été réarmé ou que le CO n'a pas été éliminé.

Le détecteur de CO ne déclenche pas d'alarme à une concentration de CO inférieure à 30 ppm, mais en déclenche une dans les intervalles de temps ci-dessous, en fonction des valeurs de concentration en CO correspondantes :

Concentration en CO de 70 ppm	60 – 240 minutes
Concentration en CO de 150 ppm	10 – 50 minutes
Concentration en CO de 400 ppm	4 – 15 minutes

L'unité doit au minimum satisfaire aux exigences des normes CAN/ULC-S531, CAN/CSA 6.19-01, et aux exigences de la norme CAN/ULC-S526 sur la dispersion de la lumière. Elle doit également être couverte par une garantie limitée de 10 ans par le fabricant.

Cree^{MD} est une marque déposée de Cree, Inc.

Renseignements pour commander

CUP: 0-47871-26952-5

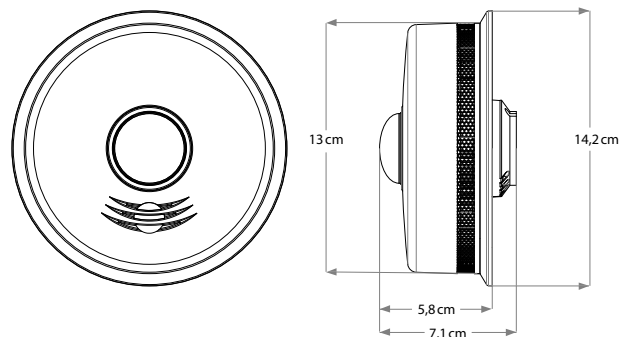
N° de pièce	I2 sur 5	Quantité par paquet	Dimensions d'une caisse (l x p x h centimètres)	Poids d'une caisse	Caisses / Palette
P4010ACLEDSOCA	100-47871-26952-2	3 unités	16,2 cm x 27,2 cm x 15,1 cm	1,5 kg	168



Kidde Canada Inc.
P.O. Box 40, Apsley, ON K0L 1A0
1-800-880-6788
www.kiddecanada.com

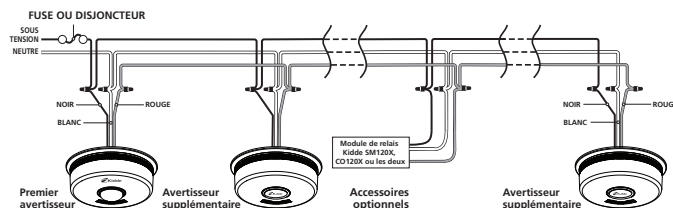
Caractéristiques techniques

Source d'énergie :	120V CA, 60 Hz, 863 mA maxi; pile de secours hermétique de 3 V au lithium (sur avertisseur de fumée et monoxyde de carbone seulement)
Capteurs :	Photoélectrique et électrochimique
Rythme de clignotement :	Fumée : 1/s CO interconnecté : 4 fois toutes les 5 s
Intensité lumineuse :	177 candélas minimum
Plage de température :	4,4 °C (40 °F) à 37,8 °C (100 °F)
Plage d'humidité :	Jusqu'à 95% d'humidité relative, sans condensation
Dimensions :	13 cm de diamètre x 7,1 cm de hauteur (5,8 cm de hauteur, une fois installé)
Poids :	0,4 kg
Câblage :	Prise rapide avec queue de cochon de 6 po
Interconnexion :	jusqu'à 24 dispositifs Kidde (dont 18 déclencheurs)
Garantie :	limitée de 10 ans



Installation de l'avertisseur

La lampe stroboscopique doit être installée en conformité avec les codes locaux en vigueur dans votre secteur. Vérifier que l'avertisseur est câblé à un seul circuit électrique continu (sans interrupteur), non protégé par un disjoncteur de fuite à la terre. Le système interconnecté ne doit pas comprendre plus de 305 m (1 000 pi) de fil. Utiliser du fil standard à usage domestique approuvé CSA, selon les exigences du code. Note : après mise sous tension CA, faire tourner l'unité sur la plaque de fixation pour activer la pile dans les 30 secondes, afin d'éliminer l'avertissement de « Pile faible ».



Distribué par :