

Avertisseur de fumée à pile de 9V

Numéro de pièce **0916KCA** Modèle **i9060CA**
Garantie limitée de 10 ans

Bouton Hush^{MD} (silence)

Alimentation par pile de 9 V

Bouton test

Technologie à ionisation



Description

Le modèle Kidde i9060CA est un avertisseur de fumée monoposte, à pile de 9V. Le modèle i9060CA possède un bouton Hush^{MD} qui arrête temporairement les alarmes de nuisance.

Cet avertisseur est doté d'une technologie de détection par ionisation. Un avertisseur à détection par ionisation décèle les particules invisibles émises par un feu (associées à un feu à flamme vive) plus tôt qu'un avertisseur photoélectrique. Un avertisseur à détection photoélectrique détecte les particules visibles émises par un feu (associées à un feu couvant) plus tôt qu'un avertisseur à ionisation. Les autorités compétentes recommandent l'installation à la fois d'un avertisseur de fumée à ionisation et d'une unité photoélectrique, pour assurer une détection maximale des divers types de feux susceptibles de se produire dans la maison.

Caractéristiques et avantages

- **Bouton Hush^{MD}** – Arrête temporairement les alarmes de nuisance pendant 8 minutes environ (il doit y avoir présence de fumée avant activation de la commande Hush^{MD}).
- **Bouton de test** – Effectue un essai des circuits électroniques, du klaxon et de la pile de l'unité.
- **Alimentation par pile de 9 V** – Aucun câblage nécessaire. Assure une protection continue même en cas de panne de courant.
- **Technologie à ionisation** – Détecte les particules invisibles émises par un feu (associées à un feu à flamme vive) plus tôt qu'un avertisseur photoélectrique.
- **Fonction inviolabilité** – Une goupille de verrouillage inviolable assure une protection contre le vol ou toute intervention non autorisée.

Spécifications architecturales et techniques

L'avertisseur de fumée doit être un modèle Kidde i9060CA ou un équivalent approuvé. Il doit être alimenté par une pile de 9V. La plage de température de service doit être comprise entre 4,4 °C (40 °F) et 37,8 °C (100 °F) et l'humidité relative en service doit être de 10 %-95 %.

L'unité doit comprendre un détecteur à ionisation d'une sensibilité nominale de $0,64 \pm 1,35$ %/pi.

L'avertisseur s'installe sur la surface de n'importe quel mur ou plafond selon les directives de mise en place recommandées par UL/NFPA/le fabricant. L'unité doit comprendre une fonction d'invulnérabilité optionnelle empêchant l'enlèvement de l'appareil du mur ou du plafond.

L'avertisseur doit être muni d'un bouton de test permettant de simuler électroniquement la présence de fumée et de provoquer un déclenchement de l'alarme. Cette séquence effectue une vérification du bon fonctionnement des circuits électroniques, de la pile et du klaxon de l'unité.

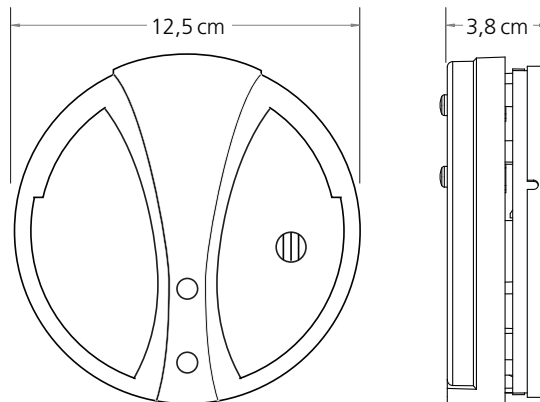
L'unité doit être munie d'un klaxon piézoélectrique de 85 dB de niveau nominal à 10 pieds. L'unité doit comprendre le bouton Hush^{MD} qui arrête l'appareil pendant 8 minutes environ en présence d'une nuisance. L'appareil doit aussi transmettre un avertissement de pile faible en faisant entendre un bref retentissement toutes les 30-40 secondes environ durant un minimum de sept (7) jours.

L'unité doit comprendre un indicateur à DEL rouge (situé sous le bouton Test) confirmant l'alimentation électrique de l'avertisseur de fumée par un clignotement toutes les 40 secondes. Sur détection de produits de combustion, l'unité émet un signal d'alarme et la DEL rouge clignote toutes les 2 secondes, et ce, jusqu'à ce que l'air ait été dégagé.

L'unité doit satisfaire au minimum aux exigences de la norme CAN/ULC-S531. Elle doit également être couverte par une garantie limitée de 10 ans par le fabricant.

Caractéristiques techniques

Source d'énergie :	pile de 9V
Détecteur :	ionisation
Alarme sonore :	85 dB à 3 m (10 pi)
Plage de température :	4,4°C (40°F) à 37,8°C (100°F)
Plage d'humidité :	10 %-95 % d'humidité relative, sans condensation
Dimensions de l'unité :	12,5 cm de diamètre x 3,8 cm de profondeur
Poids unitaire :	0,14 kg
Interconnexion :	Non
Garantie :	limitée de 10 ans



Renseignements pour commander

CUP: 0-47871-40375-2

No de pièce	I2 sur 5	Quantité par paquet	Dimensions d'une caisse (l x p x h centimètres)	Poids d'une caisse	Caisses/Palette
0916KCA	400-47871-40375-0	8 unités	45 cm x 21 cm x 30,5 cm	2,66 kg	36



Kidde Canada Inc.
P.O. Box 40, Apsley, ON K0L 1A0
1-800-880-6788
www.kiddecanada.com

Distribué par :