

# 38ASU Series



คู่มือการติดตั้งเครื่องปรับอากาศ แคะเรียร์  
(Air-Cooled Condensing Unit)

## 38ASU Series



ข้อควรระวังเพื่อความปลอดภัย .....	2
คำเตือนทั่วไป .....	3
การเลือกสถานที่เพื่อทำการติดตั้ง .....	4
การติดตั้งเครื่องปรับอากาศ พร้อมสารทำความเย็นใหม่ .....	6
เครื่องมือ/อุปกรณ์ที่จำเป็นข้อควรระวังในการปฏิบัติงาน .....	6-7
ข้อมูลทั่วไป .....	8
การเลือกสถานที่ติดตั้ง .....	9
การติดตั้งตัวเครื่องภายนอก .....	9
มิติของเครื่อง .....	10 - 11
การเดินทางท่อสารทำความเย็น/การไล่อากาศออก .....	12
การเชื่อมต่อสารทำความเย็น .....	15
การไล่อากาศ .....	16
การเติมสารทำความเย็น .....	17
การเดินทางสายไฟและการต่อสายไฟ .....	17
ข้อมูลทางไฟฟ้า ( Electrical Data) .....	18
วงจรไฟฟ้า .....	19-20
การบำรุงรักษา .....	21
สาเหตุและวิธีการแก้ไขปัญหาเบื้องต้น .....	21-23

### 1. ข้อควรระวังเพื่อความปลอดภัย



#### คำเตือนเพื่อความปลอดภัย

- อย่าลืมอ่าน “คำเตือนเพื่อความปลอดภัย” ก่อนที่จะทำการติดตั้งเครื่อง
- ให้ความสนใจ “คำเตือน” ต่างๆ เพราะหมายถึงความปลอดภัยในตัวท่าน

ผู้ผลิตไม่ขอรับผิดชอบต่อความเสียหายที่มีสาเหตุมาจากการละเลยไม่ปฏิบัติตามคำแนะนำในคู่มือเล่มนี้

## คำเตือนทั่วไป

- อ่านคู่มือการติดตั้งอย่างละเอียดก่อนทำการติดตั้งเครื่องปรับอากาศและปฏิบัติตามคำแนะนำในการติดตั้งเครื่องปรับอากาศ
- เฉพาะผู้ติดตั้งที่มีความชำนาญ หรือช่างบริการที่มีความชำนาญเท่านั้นที่ได้รับอนุญาตในปฏิบัติงานเกี่ยวกับการติดตั้ง ถ้ามีการติดตั้งโดยบุคคลที่ขาดความชำนาญ อาจทำให้เกิดการลัดวงจร ไฟฟ้าช็อตบาดเจ็บ น้ำรั่วเสียงรบกวนและ/หรือ การสั้นสะเทือนได้
- อย่าใช้สารทำความเย็นที่แตกต่างจากที่ระบุไว้เพื่อเติมหรือเปลี่ยนถ่าย มิฉะนั้น อาจเกิดแรงดันสูงผิดปกติในวงจรสารทำความเย็น ซึ่งอาจทำให้เกิดความบกพร่องหรือการระเบิดของผลิตภัณฑ์หรือเกิดการบาดเจ็บต่อร่างกาย
- ขณะขนย้ายเครื่องปรับอากาศ ควรใช้รถโฟล์คลิฟท์
- ก่อนเปิดช่องดูดอากาศเข้า ของตัวเครื่องภายในหรือฝาท่อวาล์วของตัวเครื่องภายนอก ต้องโยกสวิตช์ของเครื่องตัดกระแสไฟฟ้าไปที่ตำแหน่ง OFF มิฉะนั้นอาจเกิดไฟฟ้าลัดวงจรกับชิ้นส่วนภายในผ่านหน้าสัมผัสได้ ผู้ติดตั้งที่มีความชำนาญ หรือช่างบริการที่มีความชำนาญ เท่านั้นที่จะเปิดช่องดูดอากาศเข้าของตัวเครื่องภายในหรือฝาท่อวาล์วของตัวเครื่องภายนอกและปฏิบัติงานที่ต้องการได้
- ก่อนทำการติดตั้ง บำรุงรักษาซ่อมแซมหรือถอด ให้แน่ใจว่าได้ปิดเครื่องตัดกระแสไฟฟ้าแล้ว มิฉะนั้นอาจทำให้เกิดไฟฟ้าช็อตได้
- ให้วางป้ายสัญลักษณ์ “กำลังปฏิบัติงาน” ไว้ใกล้กับเครื่องตัดกระแสไฟฟ้าในขณะที่ทำการติดตั้ง บำรุงรักษาซ่อมแซมหรือถอด อันตรายจากไฟฟ้าช็อตอาจเกิดขึ้นถ้าเปิดเครื่องตัดกระแสไฟฟ้าโดยไม่ได้ตั้งใจ
- ควรให้ผู้ติดตั้งที่มีความชำนาญ หรือช่างบริการที่มีความชำนาญ เท่านั้นเป็นผู้ดำเนินงานบนความสูงตั้งแต่ 50 ซม. ขึ้นไป
- สวมถุงมือป้องกันและชุดนิรภัยในระหว่างทำการติดตั้ง ซ่อมแซมหรือถอด
- อย่าสัมผัสกริปอะลูมิเนียมของตัวเครื่องภายนอกโดยตรง มิฉะนั้นท่านอาจได้รับบาดเจ็บ หากจำเป็นต้องสัมผัสกริปด้วยเหตุผลบางประการ อันดับแรกให้สวมถุงมือป้องกันและชุดนิรภัยก่อน แล้วจึงลงมือปฏิบัติงาน
- ห้ามปีนขึ้นหรือวางสิ่งของที่ด้านบนตัวเครื่องภายนอก ท่านอาจตกลงมาหรือสิ่งของอาจตกลงมาจากตัวเครื่อง และทำให้ได้รับบาดเจ็บได้
- เมื่อปฏิบัติงานบนที่สูง ให้ใช้บันไดและปฏิบัติตามคำแนะนำในการใช้บันได รวมทั้งสวมหมวกนิรภัยสำหรับใช้ในงานอุตสาหกรรมเป็นเครื่องป้องกันแรงกระแทกเสมอเมื่อปฏิบัติงาน
- เมื่อทำความสะอาดแผ่นกรองอากาศหรือชิ้นส่วนอื่นๆ ของเครื่องภายนอก ควรปิดเครื่องตัดกระแสไฟฟ้าและวางป้ายสัญลักษณ์ “กำลังปฏิบัติงาน” ใกล้เครื่องตัดกระแสไฟฟ้าก่อนลงปฏิบัติงาน
- เมื่อปฏิบัติงานบนที่สูง ให้นำป้ายสัญญาณมาวางไว้ก่อนที่จะปฏิบัติงาน เพื่อป้องกันไม่ให้ผู้ใดเข้าใกล้บริเวณปฏิบัติงาน ชิ้นส่วนหรือสิ่งของอื่นๆ อาจหล่นลงมา ซึ่งผู้ที่อยู่ด้านล่างได้รับบาดเจ็บ
- สารทำความเย็นที่ใช้ในเครื่องปรับอากาศ คือ R410A
- ห้ามตัดแปลงแก้ไขผลิตภัณฑ์ พร้อมทั้งห้ามถอดแยกส่วนประกอบหรือตัดแปลงแก้ไขชิ้นส่วน เพราะอาจก่อให้เกิดเพลิงไหม้ไฟดูด หรือได้รับบาดเจ็บได้

## การเลือกสถานที่เพื่อทำการติดตั้ง

- หากติดตั้งเครื่องปรับอากาศในห้องขนาดเล็ก ปฏิบัติตามมาตรการที่เหมาะสมเพื่อให้แน่ใจว่าความเข้มข้นของสารทำความเย็นที่รั่วไหลภายในห้องจะไม่เกินระดับที่เป็นอันตราย สอบถามผู้แทนจำหน่ายที่ท่านซื้อเครื่องปรับอากาศเมื่อท่านดำเนินการตามมาตรการ การสะสมของสารทำความเย็นเข้มข้นอาจทำให้เกิดอุบัติเหตุเนื่องจากออกซิเจนไม่เพียงพอได้
- ห้ามติดตั้งเครื่องปรับอากาศในสถานที่ที่อาจเสี่ยงต่อการสัมผัสกับก๊าซไวไฟ หากก๊าซรั่วซึมออกมาเป็นจำนวนมาก บริเวณตัวเครื่อง อาจก่อให้เกิดการระเบิดและเพลิงไหม้ได้
- ขณะเคลื่อนย้ายเครื่องปรับอากาศ ควรสวมรองเท้า (Safety) ที่เสริมการป้องกันบริเวณนิ้วเท้า
- ในการเคลื่อนย้ายเครื่อง ห้ามจับถือที่สายรัดคล้องผลิตภัณฑ์ ท่านอาจบาดเจ็บได้หากสายขาด
- อย่าวางอุปกรณ์ที่มีการเผาไหม้ใดๆ ไว้ในทิศทางที่สัมผัสกับลมจากเครื่องปรับอากาศโดยตรง มิฉะนั้นอาจเกิดการเผาไหม้ที่ไม่สมบูรณ์

## การต่อท่อส่งสารทำความเย็น

- ติดตั้งท่อสารทำความเย็นระหว่างทำการติดตั้งให้เรียบร้อยก่อนที่จะเปิดเครื่องปรับอากาศ หากคอมเพรสเซอร์ทำงานขณะที่วาล์วยังเปิดอยู่และไม่มีท่อสารทำความเย็น คอมเพรสเซอร์จะดูดอากาศเข้าไปและทำให้อุณหภูมิการทำงานมีความเข้มข้นมีแรงดันเกินซึ่งอาจจะส่งผลให้เกิดอันตรายต่อผู้ใช้ได้
- ขันแฟลร์นัตให้แน่นด้วยประแจวัดแรงบิดตามวิธีที่กำหนดไว้ หากขันแฟลร์นัตแน่นเกินไปอาจทำให้เกิดรอยร้าวที่แฟลร์นัตหลังการใช้งานเป็นระยะเวลาสั้น ซึ่งอาจก่อให้เกิดการรั่วซึมของสารทำความเย็น
- เมื่อทำการติดตั้งหรือเคลื่อนย้ายเครื่องปรับอากาศ ให้ปฏิบัติตามคำแนะนำในคู่มือการติดตั้งและไล่อากาศทั้งหมดเพื่อจะได้ไม่มีก๊าซอื่นผสมอยู่ในวงจรทำความเย็นนอกเหนือจากสารทำความเย็น เครื่องปรับอากาศอาจทำงานผิดปกติหากไม่มีการไล่อากาศทั้งหมดเสียก่อน
- ต้องใช้ก๊าซไนโตรเจนเพื่อทดสอบการรั่วซึมของระบบท่อ
- ควรเชื่อมต่อท่อเดมมน้ำยาตามวิธีการเพื่อไม่ให้ท่อหลุดออกจากกัน

## การเดินสายไฟ

- การดำเนินการเกี่ยวกับไฟฟ้ากับเครื่องปรับอากาศต้องกระทำโดยผู้ติดตั้งที่มีความชำนาญ หรือช่างบริการที่มีความชำนาญเท่านั้น ผู้ที่ไม่มีความชำนาญไม่สามารถดำเนินการเองได้ เพราะการดำเนินการที่ไม่เหมาะสมอาจก่อให้เกิดไฟฟ้าช็อตและ/หรือไฟฟ้าวัดได้
- เครื่องปรับอากาศนี้ต้องได้รับการติดตั้งตรงตามข้อบังคับเกี่ยวกับการเดินสายไฟในประเทศ หากกำลังไฟฟ้าที่ไม่เพียงพอ หรือการติดตั้งที่ไม่ถูกต้องอาจก่อให้เกิดไฟฟ้าช็อตหรือเพลิงไหม้ได้

- ใช้งานสายที่ได้มาตรฐานตามข้อกำหนดในบทบัญญัติและกฎหมายท้องถิ่น การใช้งานไม่ได้คุณภาพตามข้อมูลจำเพาะ อาจทำให้เกิดไฟฟ้าช็อต การรั่วไหลของไฟฟ้า มีควันหรือเปลวไฟไหม้ได้โดยง่าย
- โปรดแน่ใจว่าได้มีการต่อสายดิน(งานสายกราวด์)การต่อสายดินที่ไม่สมบูรณ์อาจก่อให้เกิดไฟฟ้าช็อต
- ห้ามต่อสายดินกับท่อก๊าซ ท่อน้ำ และสายล่อฟ้า หรือสายดินของโทรศัพท์
- หลังซ่อมแซมหรือย้ายที่ติดตั้ง ควรตรวจสอบให้แน่ใจว่าได้เชื่อมต่อสายดินอย่างถูกต้องแล้ว
- ติดตั้งเครื่องตัดกระแสไฟฟ้าที่มีคุณสมบัติตรงตามข้อบังคับในท้องถิ่น และข้อกำหนดทางกฎหมาย
- ติดตั้งเครื่องตัดกระแสไฟฟ้าในที่ที่ผู้ตรวจสอบสามารถเข้าถึงได้โดยสะดวก
- เมื่อติดตั้งเครื่องตัดกระแสไฟฟ้าที่ตัวเครื่องภายนอก ให้ติดตั้งเครื่องที่ออกแบบมาสำหรับการใช้งานภายนอก
- ห้ามเชื่อมต่อสายไฟไม่ว่าในสถานการณ์ใดก็ตาม ปัญหาการเชื่อมต่อที่บริเวณเชื่อมต่อสายไฟอาจทำให้เกิดควันไฟ และ/หรือไฟไหม้ได้โดยง่าย

### **การทดสอบการทำงาน**

- ก่อนเปิดใช้งานเครื่องปรับอากาศหลังการติดตั้ง ควรตรวจสอบให้แน่ใจว่าฝาครอบกล่องควบคุมไฟของตัวเครื่อง ปิดสนิทแล้ว และเปิดเครื่องตัดกระแสไฟฟ้าแล้ว คุณอาจโดนไฟฟ้าช็อตได้หากเปิดเครื่องปรับอากาศโดยไม่ได้ ตรวจสอบสิ่งเหล่านี้เสียก่อน
- หากเกิดปัญหาใดๆเกี่ยวกับเครื่องปรับอากาศ (เช่น ข้อความผิดพลาดปรากฏบนหน้าจอกลิ่นไหม้เสียงผิดปกติเครื่องปรับอากาศไม่สามารถทำความเย็นหรือทำให้อากาศอุ่นขึ้นหรือมีน้ำรั่วซึมออกมา) อย่าสัมผัสเครื่องปรับอากาศ ให้โยกสวิตช์ของเครื่องตัดกระแสไฟฟ้าไปที่ตำแหน่ง OFF แล้วติดต่อช่างบริการที่มีความชำนาญ ตรวจสอบให้แน่ใจว่าจะไม่มีใครเปิดเครื่องปรับอากาศ (โดยการติดป้าย “ชำรุด” ใกล้เคียง กับเครื่องตัดกระแสไฟฟ้า เป็นต้น) จนกระทั่งช่างบริการที่มีความชำนาญมาถึง หากยังใช้เครื่องปรับอากาศในขณะที่มีความผิดปกติอาจทำให้เกิดไฟไหม้หรือเกิดปัญหาเพิ่มขึ้นหรือส่งผลให้เกิดไฟฟ้าช็อตหรือปัญหาอื่นๆ ได้
- เมื่อติดตั้งเสร็จสมบูรณ์แล้ว ควรตรวจหาการรั่วไหลของสารทำความเย็นและตรวจสอบการระบายน้ำจากนั้นทดสอบการทำงานเพื่อตรวจสอบว่าเครื่องปรับอากาศทำงานได้อย่างถูกต้อง
- หลังทำการติดตั้งควรตรวจสอบให้แน่ใจว่าก๊าซสารทำความเย็นไม่มีการรั่วซึม หากก๊าซสารทำความเย็นรั่วซึมออกมาในห้องและสัมผัสถูกต้นเพลิง เช่น เตาทำอาหารอาจก่อให้เกิดก๊าซที่เป็นพิษได้

### **คำอธิบายสำหรับผู้ใช้งาน**

- เมื่อติดตั้งเสร็จสมบูรณ์แล้วให้แจ้งผู้เช่าว่าเครื่องตัดกระแสไฟฟ้าติดตั้งอยู่ที่ใด หากผู้ใช้ไม่ทราบตำแหน่งเครื่องตัดกระแสไฟฟ้าอยู่ที่ใด ผู้เช่าจะไม่สามารถปิดเครื่องตัดกระแสไฟฟ้าได้เมื่อมีปัญหาใดๆ เกิดขึ้นกับเครื่องปรับอากาศ

- หากช่องพัดลมเสียหายอย่าเข้าใกล้ตัวเครื่องภายนอก ให้ปิดสวิทช์ของเครื่องตัดไฟฟ้าไปที่ตำแหน่ง OFF แล้วติดต่อช่างที่มีความชำนาญมาซ่อม อย่าโยกสวิทช์ของเครื่องตัดไฟฟ้าไปที่ตำแหน่ง ON จนกว่าการซ่อมแล้วเสร็จ

### การย้ายที่ติดตั้ง

- ควรให้ช่างผู้ชำนาญการ หรือช่างบริการที่ชำนาญ เป็นผู้ดำเนินการย้ายที่ติดตั้งเครื่องปรับอากาศเท่านั้น หากให้ผู้ที่ไม่มีความชำนาญเป็นผู้ดำเนินการอาจเกิดเพลิงไหม้ ไฟฟ้าช็อต ได้รับความเจ็บ เกิดการรั่วไหลของน้ำ เสี่ยงรบกวนและ/หรือการสั้นสะเทือนได้
- เมื่อกระทำการปั๊มดาวน์ ให้ปิดคอมเพรสเซอร์ก่อนที่จะถอดท่อสารทำความเย็น การถอดท่อสารทำความเย็นขณะที่เปิดวาล์วทิ้งไว้และคอมเพรสเซอร์ยังทำงานอยู่จะทำให้ห่ออากาศและก๊าซอื่นถูกดูดเข้าไป เป็นการเพิ่มแรงดันภายในวงจรการทำความเย็นให้สูงขึ้น และอาจก่อให้เกิดการระเบิดของคอมเพรสเซอร์ ทำให้ได้รับความเจ็บและเกิดปัญหาอื่นๆ ตามมาได้
- ภายหลังจากติดตั้ง ควรอธิบายให้ลูกค้าทราบถึงวิธีการใช้งานรวมทั้งการบำรุงรักษาเครื่องตามคู่มือผู้ใช้งาน

### การติดตั้งเครื่องปรับอากาศพร้อมสารทำความเย็นใหม่

- เครื่องปรับอากาศเครื่องนี้ใช้สารทำความเย็นแบบ HFC (R410A)ซึ่งไม่ทำลายชั้นโอโซนสารทำความเย็นชนิดR410A มักจะได้รับผลกระทบจากสิ่งสกปรกได้ง่าย เช่น น้ำจับตัวกับเมมเบรนและน้ำมัน เนื่องจากแรงดันของR410A จะสูงกว่าสารทำความเย็นชนิด R22 ประมาณ 1.6 เท่า สารทำความเย็นชนิดใหม่นี้ยังมาพร้อมกับการเปลี่ยนแปลงของน้ำมันหล่อลื่นระบบทำความเย็น ดังนั้นจึงไม่ควรให้น้ำ ฝุ่นผง สารทำความเย็นชนิดเก่า หรือน้ำมันหล่อลื่นระบบทำความเย็นเข้าไปในวงจรการทำความเย็นของน้ำยา R410A ชนิดใหม่ในระหว่างการติดตั้งเพื่อป้องกันไม่ให้เดิมสารทำความเย็นหรือน้ำมันหล่อลื่นระบบทำความเย็นผิดชนิด ขนาดของส่วนเชื่อมต่อของช่องเดิมสารทำความเย็นของตัวเครื่องกับอุปกรณ์การติดตั้งจึงเปลี่ยนไปจากเดิมที่เคยใช้กับสารทำความเย็นชนิดเก่าด้วยดังนั้น จึงมีเครื่องมือพิเศษที่ใช้กับสารทำความเย็นชนิดใหม่ (R410A) โดยเฉพาะ สำหรับท่อเชื่อมต่อให้ใช้ท่อใหม่ที่สะอาดและรับแรงดันสูงที่ออกแบบมาสำหรับ R410A โดยเฉพาะซึ่งจะทำให้ น้ำหรือฝุ่นผงเข้าไปได้

### เครื่องมือ/อุปกรณ์ที่จำเป็นและข้อควรระวังในการปฏิบัติงาน

จัดเตรียมเครื่องมือและอุปกรณ์ดังที่อธิบายในตารางด้านล่างก่อนการติดตั้ง เครื่องมือและอุปกรณ์ที่เตรียมขึ้นใหม่ดังรายการต่อไปนี้ จะกำหนดมาให้เฉพาะ

## คำอธิบายสัญลักษณ์

△ เครื่องมือที่จัดเตรียมใหม่ (ต้องใช้เฉพาะกับ R410A ห้ามใช้กับน้ำยา R22 หรือ R407C เป็นต้น)

○ เครื่องมือ/ อุปกรณ์แบบเดิมที่ใช้ได้

เครื่องมือ / อุปกรณ์	การใช้งาน	วิธีการใช้เครื่องมือ / อุปกรณ์
-เกจวัดน้ำยาแบบคู่ -ท่อเติมสารทำความเย็น	การเติมน้ำยาไล่ความชื้นด้วยสุญญากาศ และตรวจสอบการทำงาน	△ ใช้เฉพาะกับ R410A
กระบอกเติมสารทำความเย็น	ไม่สามารถใช้ได้	ไม่สามารถใช้ได้(ให้วัดการเติมสารทำความเย็นแทน)
เครื่องตรวจจับก๊าซรั่ว	การตรวจเช็คก๊าซรั่ว	△ จัดเตรียมใหม่
ปั๊มสุญญากาศ	การเติมน้ำยาไล่ความชื้นด้วยสุญญากาศ	ไม่สามารถใช้ได้
ปั๊มสุญญากาศที่มีการไหลย้อนกลับ	การเติมน้ำยาไล่ความชื้นด้วยสุญญากาศ	○ R22
เครื่องมือบานท่อ	การบานท่อน้ำยา	○ ใช้ได้โดยการปรับขนาด
เครื่องมือตัดท่อ	การตัดท่อ	○ R22
อุปกรณ์ฟื้นฟูสารทำความเย็น	การฟื้นฟูสารทำความเย็น	△ ใช้ได้เฉพาะกับ R410A
ประแจทอร์ค	การขันฟลอร์นัต	△ ใช้ได้เฉพาะกับขนาด Ø12.7 มม และ Ø15. มม.
เครื่องมือตัดท่อ	การตัดท่อเชื่อม	○ R22
เครื่องมือเชื่อม/ถึงบรรจุก๊าซ ไนโตรเจน	การเชื่อมท่อ	○ R22

### ตารางที่ 1

## 2. ชิ้นส่วนอุปกรณ์เสริม

ชื่อชิ้นส่วน	จำนวน	รูปร่าง	การใช้งาน
คู่มือการติดตั้ง	1	 <p>คู่มือการติดตั้งเครื่องปรับอากาศ แครียร์ (Air-Cooled Condensing Unit) 38ASU Series</p>	(ตรวจสอบให้แน่ใจว่าลูกค้าได้รับคู่มือนี้)

### ตารางที่ 2

### 3. ข้อมูลทั่วไป

คอนดีนซึ่งยูนิตแควเรียร์รุ่น 38ASU ออกแบบให้ระบายความร้อนด้วยอากาศ คอยล์ที่มีขนาดใหญ่จึงมีประสิทธิภาพในการระบายความร้อนได้สูง โดยมีความสามารถในการทำความเย็นตั้งแต่ 156,000 - 300,000 บีทียู/ชั่วโมง หากตรวจสอบพบว่ามีการชำรุดเสียหายจากการขนส่งกรุณาแจ้งไปยังผู้จัดจำหน่ายโดยทันที

### 4. ตารางแสดงข้อมูลทั่วไป (Specification)

Description		Air Cooled Condensing Unit				
Product Model	38ASU	150S301	200S310	240S301	300S301	
Power Supply	V/Ph/Hz	380 Volt / 3Phase / 50Hz (4wires)				
Nominal Cooling Capacity	W.	45,700	58,600	70,300	87,900	
	BTU/Hr	156,000	200,000	240,000	300,000	
Power Consumption	W.	13,380	17,630	22,260	26,760	
Operating Current	Amp.	25.50	33.30	42.30	55.00	
Compressor	Power Supply	V/Ph/Hz	380/3/50			
	Compressor Type	W	Scroll			
	LRA	Amp.	101	118	153	174
	QTY		2	2	2	2
Fan Motor	Power Supply	V/Ph/Hz	380/3/50			
	Power Input	W	264	264	630	630
	LRA	Amp.	0.90	0.90	2.21	2.21
	Fan Type		Propeller			
	QTY		2	2	2	2
	Fan Diameter	Inch	24	24	28	28
	Drive Type		Direct			
Safety Device	Hi-Pressure Switch	Psig	600±25/420±15 (Cut out/Cut in)-Auto Restart type			
	Low Pressure Switch	Psig	65±5/115±5 (Cut out/Cut in)-Auto Restart type			
Refrigerant	Type		R-410A			
	Pre - charging	From Factory Kg.	1.00 x 2	1.00 x2	1.50 x 2	2.00 x 2
Ping Connections (2 Circuits)	Liquid	QTY.....Inch	2...1/2 ( Flare )	2...1/2 ( Flare )	2...1/2 ( Flare )	2...5/8 ( Flare )
	Suction	QTY.....Inch	2...7/8 (Brazing)	2...1-1/8 (Brazing)	2...1-1/8 (Brazing)	2...1-1/8 (Brazing)
Dimension	Height	mm.	970	970	1,122	1,122
	Width	mm.	1,940	1,940	1,940	1,940
	Depth	mm.	1,040	1,040	1,040	1,040
Weight		Kg.	390	450	480	510

ตารางที่ 3

## 5. การเลือกสถานที่ติดตั้ง

ติดตั้งเครื่องภายนอกในสถานที่ตรงตามข้อกำหนดต่อไปนี้ หลังจากที่ได้รับความยินยอมจากลูกค้า

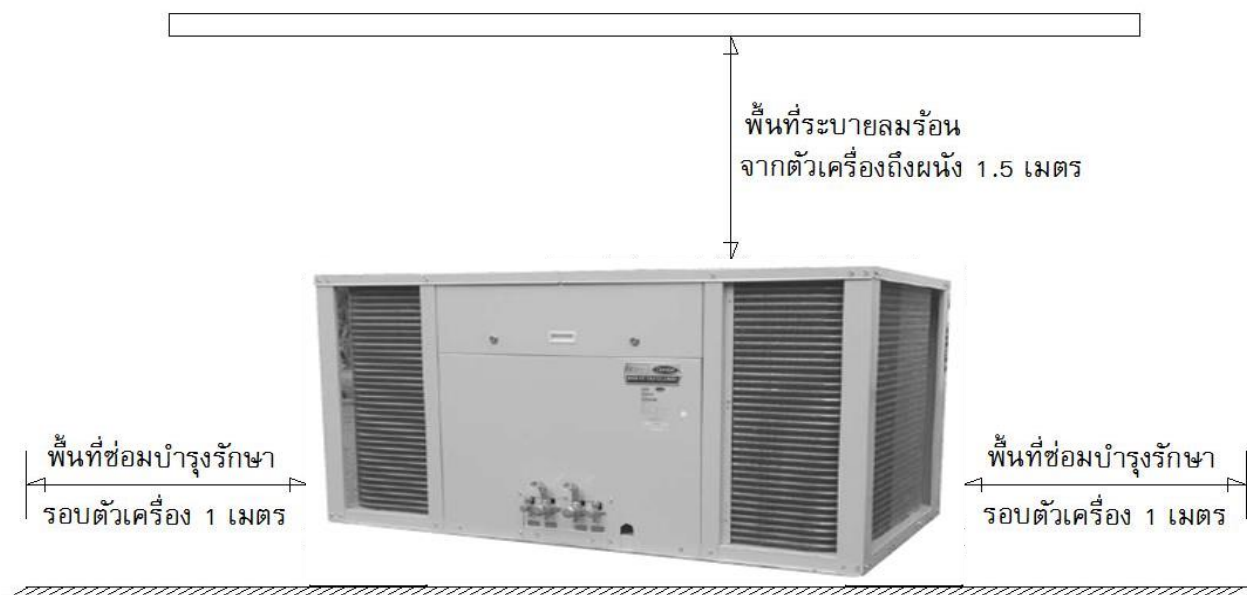
- สถานที่ที่ระบายอากาศได้ดีที่ไม่มีสิ่งกีดขวางอยู่ใกล้กับช่องลมออก
- สถานที่ที่ไม่โดนฝนหรือแสงแดดโดยตรง
- สถานที่ที่ไม่ทำให้เกิดเสียงดังหรือทำให้เครื่องภายนอกสั่นสะเทือน
- สถานที่ที่ไม่ทำให้เกิดปัญหาเกี่ยวกับการระบายน้ำทิ้ง จากน้ำที่ไหลออกมา

ห้ามติดตั้งเครื่องภายนอกในสถานที่ต่อไปนี้

- บริเวณที่มีปริมาณเกลือในมวลอากาศสูง(พื้นที่ชายทะเล)หรือบริเวณที่มีสารประกอบกำมะถัน(บริเวณน้ำพุร้อน) หากต้องติดตั้งในสถานที่เหล่านี้ ต้องมีการบำรุงรักษาเป็นพิเศษ
- บริเวณที่มีน้ำมัน ไขมัน ควน้ำมัน หรือก๊าซกัดกร่อน
- บริเวณที่มีการใช้สารละลายอินทรีย์
- บริเวณที่มีเหล็กหรือผงโลหะต่างๆหากมีเหล็กหรือผงโลหะติดอยู่หรือสะสมภายในเครื่องปรับอากาศ อาจก่อให้เกิดการระเบิดและเกิดเพลิงไหม้ขึ้นเองได้
- บริเวณที่อากาศถูกปล่อยออกมาจากเครื่องภายนอก ไปโดนหน้าต่างของเพื่อนบ้าน
- บริเวณที่ส่งผ่านเสียงการทำงานของเครื่องภายนอก
- เมื่อติดตั้งเครื่องภายนอกบนที่สูง ต้องยึดขาตั้งเครื่องให้แน่น
- บริเวณที่น้ำทิ้งระบายออกมาส่งผลให้เกิดปัญหา

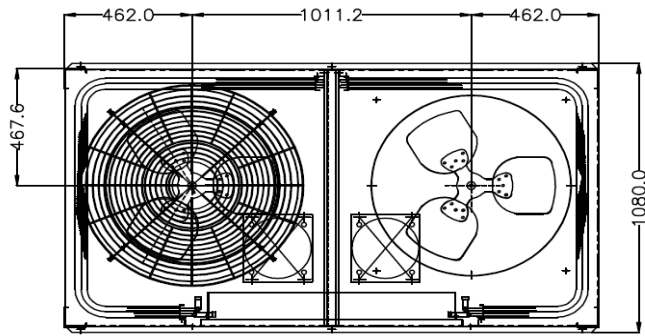
## 6. การติดตั้งตัวเครื่องภายนอก

การติดตั้งเครื่องคอนเดนส์ซึ่งยูนิต ทำได้โดยการวางบนพื้นที่มีความแข็งแรงเพียงพอ และระยะห่างรอบๆตัวเครื่องกับผนังหรือชายคาอย่างน้อย 1 เมตร (พื้นที่ซ่อมบำรุงรักษา) รอบตัวเครื่อง ก่อนการติดตั้งให้ตรวจสอบความแข็งแรงและระนาบของฐานเพื่อไม่ให้เกิดเสียงผิดปกติ ยึดฐานให้แน่นกับสลักเกลียวสวม รายละเอียดตาม รูปที่ 1



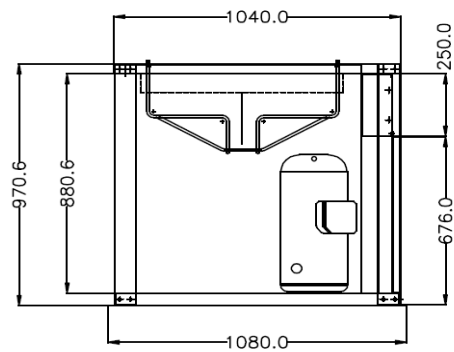
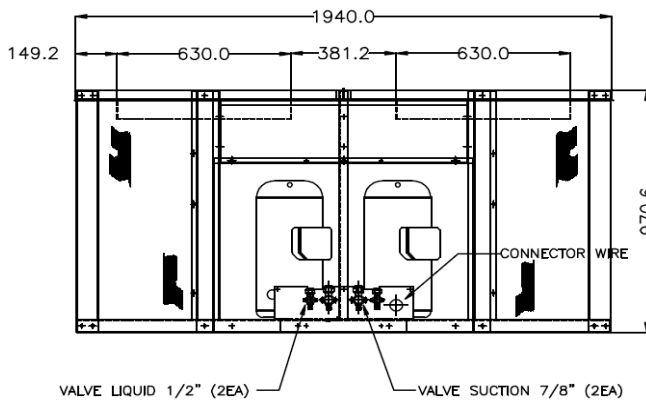
รูปที่ 1

**MODEL : 38ASU150S301**

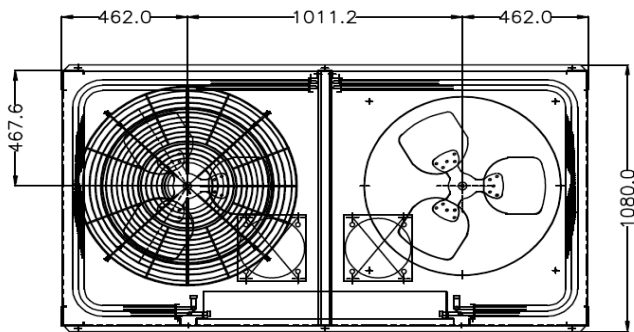


38ASU150S301

รูปที่ 2

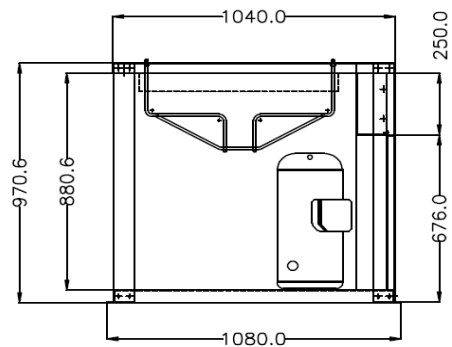
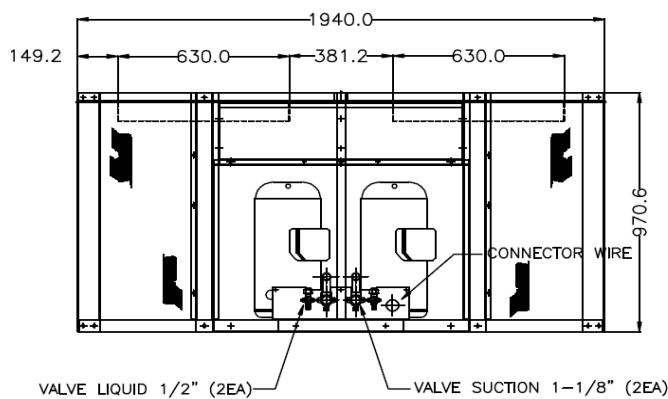


**MODEL : 38ASU200S301**

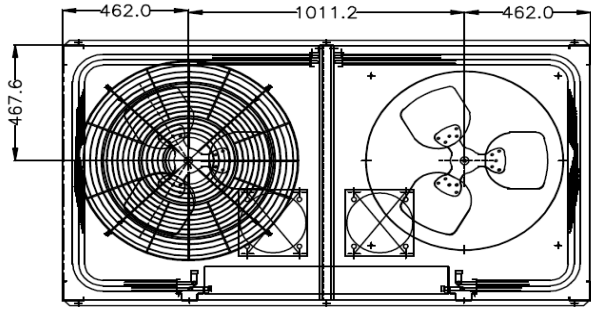


38ASU200S301

รูปที่ 3

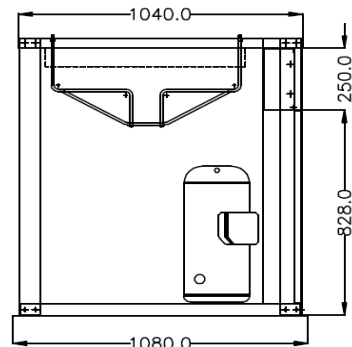
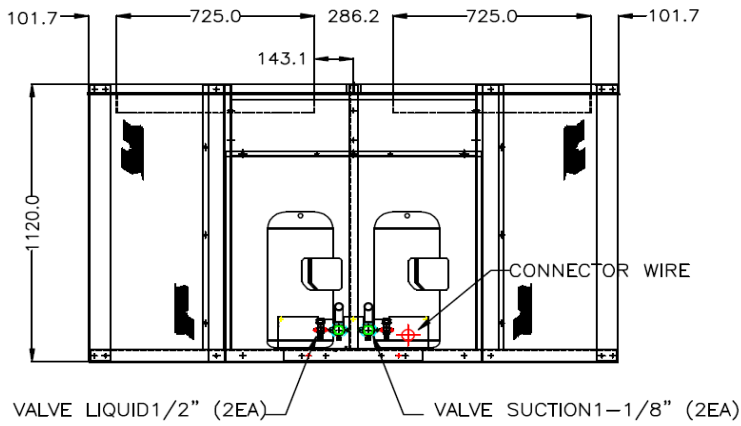


**MODEL : 38ASU240S301**

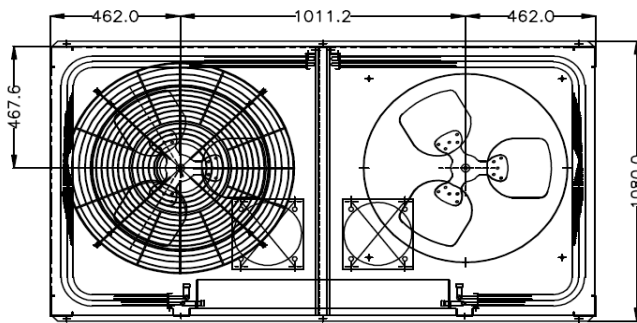


38ASU240S301

รูปที่ 4

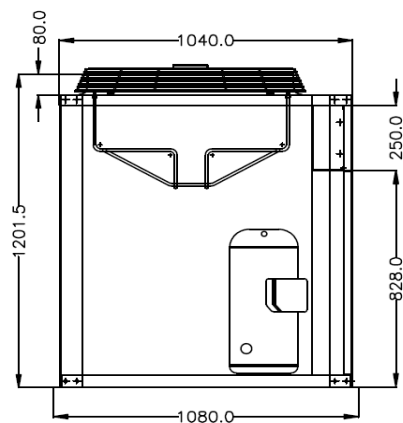
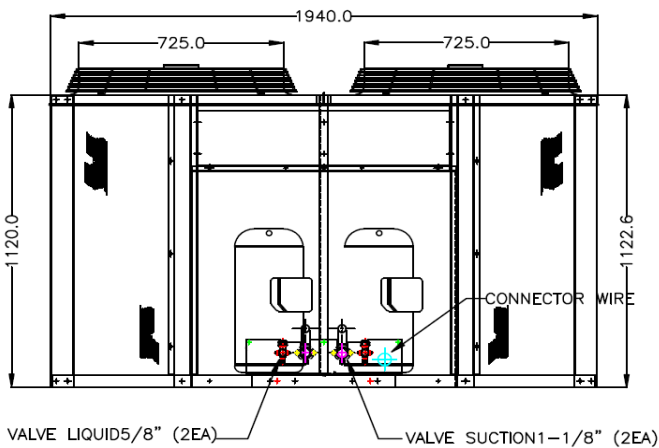


**MODEL : 38ASU300S301**



38ASU300S301

รูปที่ 5



## 7. การเดินท่อสารทำความเย็น/การไล่อากาศออก

### ท่อส่งสารทำความเย็น

#### ข้อควรระวัง

ขณะต่อท่อโปรดคำนึงถึง 4 ประเด็นสำคัญด้านล่างนี้

1. อย่าให้ฝุ่นและความชื้นเข้าไปในท่อเชื่อมต่อ
2. ต่อส่วนเชื่อมต่อระหว่างท่อกับตัวเครื่องให้แน่น
3. ไล่อากาศในท่อเชื่อมต่อโดยใช้ปั๊มสุญญากาศ
4. ตรวจสอบก๊าซรั่วที่บริเวณส่วนเชื่อมต่อ

### การต่อท่อสารทำความเย็น

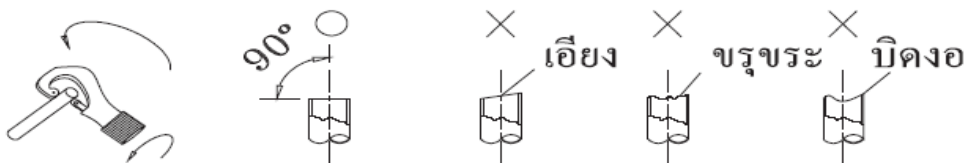
แรงดันของ R410A จะสูงกว่าแรงดันของ R22 (ประมาณ 1.6 เท่า) ความหนาของท่อสารทำความเย็นแนะนำไม่ต่ำกว่านี้

เส้นผ่านศูนย์กลาง ด้านนอกของท่อทองแดง		ความหนา
Ø 1/4 นิ้ว	Ø 6.35 มม.	0.76 มม.
Ø 3/8 นิ้ว	Ø 9.53 มม.	0.81 มม.
Ø 1/2 นิ้ว	Ø 12.70 มม.	0.81 มม.
Ø 5/8 นิ้ว	Ø 15.88 มม.	0.89 มม.
Ø 3/4 นิ้ว	Ø 19.05 มม.	0.89 มม.
Ø 7/8 นิ้ว	Ø 22.23 มม.	1.14 มม.
Ø 1-1/8 นิ้ว	Ø 28.58 มม.	1.27 มม.
Ø 1-3/8 นิ้ว	Ø 34.93 มม.	1.40 มม.
Ø 1-5/8 นิ้ว	Ø 41.3 มม.	1.52 มม.
Ø 2-1/8 นิ้ว	Ø 54.0 มม.	1.78 มม.

ตารางที่ 4

### การบานท่อ

1. ตัดท่อด้วยมีดตัดท่อต้องลบเส้นทุกครั้งเพื่อไม่ให้ก๊าซรั่วออกมา

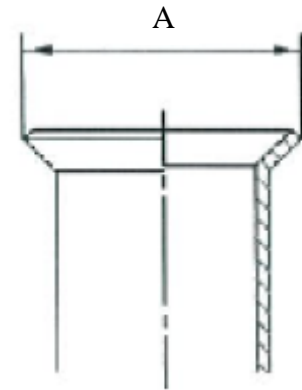


รูปที่ 6

2. ใส่ฟลอร์นัตเข้าไปในท่อ แล้วจึงบานท่อใช้ฟลอร์นัตที่นำมาพร้อมกับตัวเครื่องปรับอากาศ หรือที่ใช้กับ R410A ใส่วาล์วที่ท่อแล้วบานท่อ ขนาดของการบานท่อของ R410A จะแตกต่างจากน้ำยา R22 ดังนั้นจึงควรใช้เครื่องมือบานท่อที่ทำขึ้นเพื่อให้ใช้กับ R410A โดยเฉพาะ อย่างไรก็ตามยังสามารถใช้เครื่องมือเดิมได้โดยการปรับระยะของท่อทองแดงที่ยื่นออกมา

ระยะของท่อทองแดงที่ยื่นออกมาขอบเขตของการบานท่อ: A (หน่วย: มม.)

เส้นผ่านศูนย์กลาง ด้านนอกของท่อทองแดง		A +0 = 0.4
Ø 1/4 นิ้ว	Ø 6.35 มม.	9.1 มม.
Ø 3/8 นิ้ว	Ø 9.53 มม.	13.2 มม.
Ø 1/2 นิ้ว	Ø 12.70 มม.	16.6 มม.
Ø 5/8 นิ้ว	Ø 15.88 มม.	19.7 มม.
Ø 3/4 นิ้ว	Ø 19.05 มม.	22.9 มม.
Ø 7/8 นิ้ว	Ø 22.23 มม.	26.2 มม.

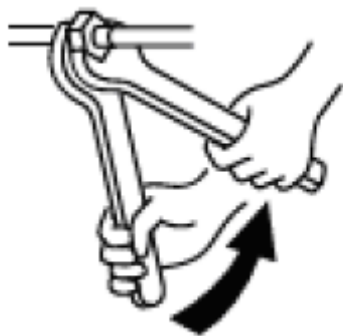


ตารางที่ 5

- ในกรณีการขยายท่อสำหรับ R410A ด้วยเครื่องมือแบบเดิมให้ดึงท่อออกมามากกว่า R22 ประมาณ 0.5 มม. เพื่อปรับให้มีขนาดตามที่ระบุ ควรใช้เกจวัดท่อทองแดงในการปรับขอบเขต

### การขันแน่นส่วนเชื่อมต่อ

1. จัดกึ่งกลางของท่อเชื่อมต่อให้ตรงกันแล้วขันฟลอร์นัตให้แน่นด้วยมือ จากนั้นใช้ประแจชนิดนี้กดไว้ตามภาพ แล้วขันด้วยประแจวัดแรงบิด

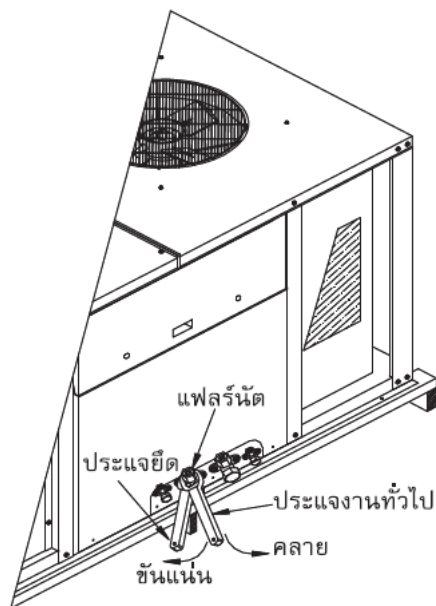


ใช้ประแจ 2 ตัว ในการขัน

ขนาดเส้นผ่านศูนย์กลางวาล์ว (mm.)	แรงขันฝาปิดก้านวาล์ว (N.m)
Ø 6.4	15.7 (1.6 kgf-m)
Ø 9.5	15.7 (1.6 kgf-m)
Ø 12.7	29.4 (3.0 kgf-m)
Ø 15.7	29.4 (3.0 kgf-m)
Ø 19.0	44.1 (4.5 kgf-m)

ตารางที่ 6

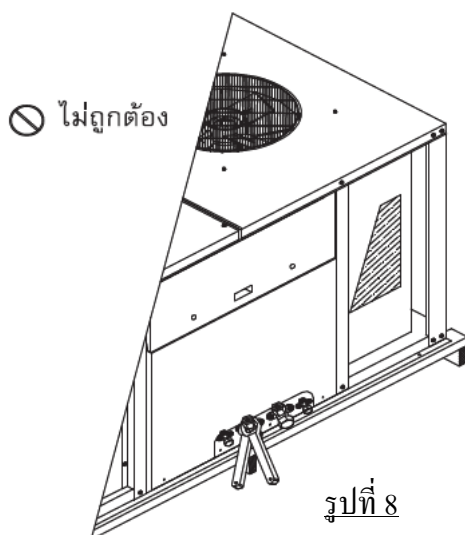
2. ต้องใช้ประแจสองอันในการคลายหรือขันแพลร์นัตที่วาล์วด้านก๊าซ ดังรูป หากใช้ประแจเลื่อนแค่อันเดียวจะไม่สามารถขันแพลร์นัตให้ตรงตามค่าแรงบิดในการขันแต่สามารถใช้ประแจเลื่อนเพียงอันเดียวในการคลายหรือขันแพลร์นัตที่วาล์วด้านของเหลวได้



รูปที่ 7

### ข้อควรระวัง

- อย่าวางประแจเลื่อนที่ตำแหน่งฝาปิดหรือฝาครอบ เพราะวาล์วอาจแตกได้
- หากใช้แรงบิดมากเกินไป น็อตอาจแตก ขึ้นอยู่กับการติดตั้ง



- หลังจากติดตั้งเสร็จแล้ว ให้ตรวจหาก๊าซรั่วที่ส่วนเชื่อมต่อท่อด้วยก๊าซไนโตรเจน
- แรงดันของ R410A จะสูงกว่าแรงดันของ R22 (ประมาณ 1.6 เท่า) ดังนั้น ใช้ประแจวัดแรงบิดขันแน่นการต่อท่อแบบปลายบานที่เชื่อมต่อตัวเครื่องภายในกับตัวเครื่องภายนอก การเชื่อมต่อที่ไม่ถูกต้อง นอกจากจะก่อให้เกิดการรั่วไหลของก๊าซแล้วยังก่อให้เกิดข้อผิดพลาดของวงจรการทำงาน ความเย็น ห้ามทาน้ำมันสารทำความเย็นกับบริเวณที่บานท่อ

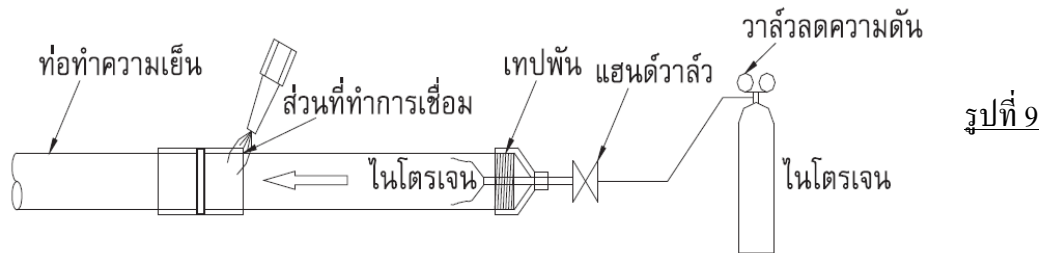
## การเชื่อมท่อสารทำความเย็น

### ข้อควรระวัง

โปรดแน่ใจว่าได้ทำการเป่าไนโตรเจนขณะทำการเชื่อม หากไม่มีการแทนที่อากาศด้วยไนโตรเจนระหว่างการเชื่อม จะเกิดฟิล์มที่เกิดจากปฏิกิริยาออกซิเดชันขึ้นภายในท่อ ซึ่งส่งผลเสียต่อวาล์วและคอมเพรสเซอร์ ซึ่งอาจทำให้การเดินระบบมีปัญหา

### วิธีแทนที่อากาศด้วยไนโตรเจน

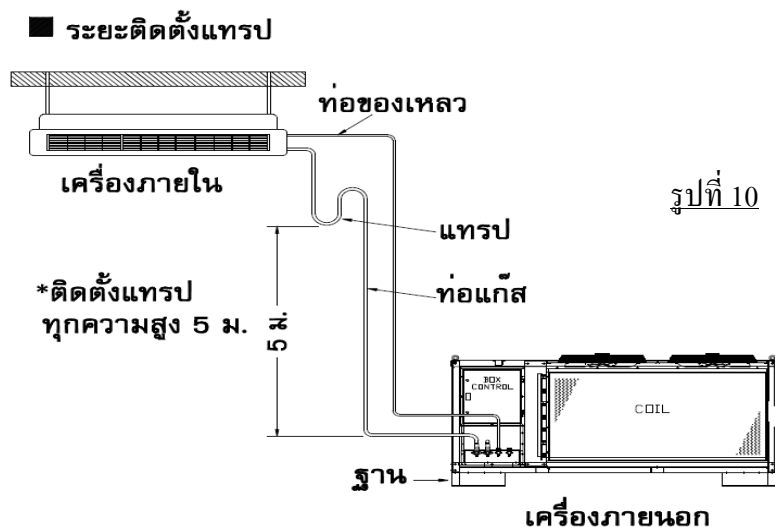
ระหว่างทำการเชื่อม ให้เป่าไนโตรเจนเข้าสู่ท่อ โดยการปรับวาล์วลดความดัน ที่ความดันใช้งานที่ 2-5 psi.



หลังจากทำการเชื่อมท่อเรียบร้อยแล้ว ให้ทำการทดสอบรั่วซึมของรอยต่อ โดยการบรรจุก๊าซไนโตรเจนเข้าไปภายในที่ความดันที่ 500 ปอนด์ต่อตารางนิ้ว (ที่หัวถังต้องมีวาล์วควบคุมแรงดัน Regulator ด้วย) จนมั่นใจว่าแรงดันไม่ลดลง ใช้ฟองสบู่หรือผงซักฟอกทาบริเวณรอยต่อสังเกตดูว่ามีการรั่วหรือไม่ โดยสังเกตจากฟองอากาศจะเกิดขึ้นถ้ามีการรั่ว เมื่อพบว่าหัวต่อแน่นสนิทไม่มีรอยรั่วให้ระบายก๊าซไนโตรเจนออกและทำการดูดสุญญากาศ จนได้ค่า-30 นิ้วปรอท โดยใช้เวลาน้อย 30 นาที

### การติดตั้ง OIL TRAP เมื่อติดตั้งเครื่องปรับอากาศต่างระดับกันมากกว่าปกติ

การที่ต้องติดตั้ง OIL TRAP ที่ท่อทางดูดเนื่องจากเมื่อสารทำความเย็นระเหยกลายเป็นก๊าซ น้ำมันจะถูกแยกตัวออกมา และถูกสารทำความเย็นที่เป็นก๊าซนี้พาน้ำมันขึ้นไปแต่ถ้าท่อมมีขนาดใหญ่และการไหลของสารทำความเย็นน้อยลงทำให้น้ำมันไม่สามารถขึ้นไปได้หมด ตกลงมาสะสมอยู่ที่ปลายท่อด้านล่าง วิธีที่จะทำให้น้ำมันที่สะสมอยู่ด้านล่างนี้ สามารถไหลขึ้นไปได้คือการติดตั้ง OIL TRAP ดังรูป เพื่อบังคับให้น้ำยาทำความเย็นที่เป็นก๊าซไหลผ่านน้ำมันที่ถูกกักใน OIL - TRAP พาน้ำมันขึ้นไปด้วย

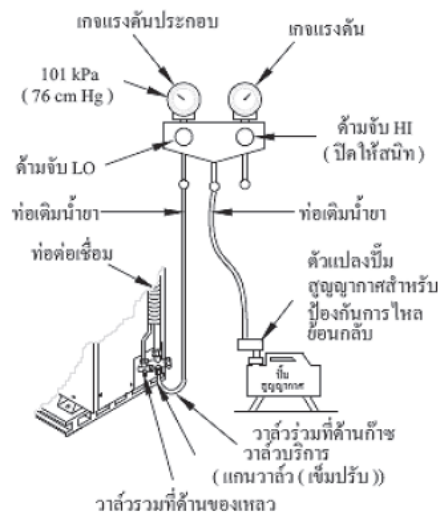


## การไล่อากาศและการเปิดวาล์ว

เพื่อเป็นการรักษาสิ่งแวดลอมให้ใช้ “ปั๊มสุญญากาศ” ในการไล่อากาศ (ไล่อากาศในท่อเชื่อมต่อ) ขณะติดตั้งเครื่อง

- อย่าปล่อยให้ก๊าซสารทำความเย็นเข้าสู่ชั้นบรรยากาศเพื่อรักษาสิ่งแวดลอม
- ใช้ปั๊มสุญญากาศในการไล่อากาศ (ใน โตรเจน เป็นต้น) ที่ยังคงอยู่ในเครื่อง หากยังมีอากาศอยู่ในเครื่อง อาจทำให้สมรรถนะลดลงสำหรับปั๊มสุญญากาศ ต้องใช้แบบที่ป้องกันการไหลย้อนกลับเพื่อไม่ให้ น้ำมัน ในปั๊ม ไหลกลับเข้าสู่ท่อของเครื่องปรับอากาศเมื่อปั๊มหยุดทำงานหากน้ำมันในปั๊มสุญญากาศเข้าไปในเครื่องปรับอากาศที่ใช้ก๊าซ R410A อาจก่อให้เกิดข้อผิดพลาดของวงจรการทำงานเย็น

1. ต่อสายชาร์จน้ำยาจากวาล์วท่อร่วม (Pressure gauge) ไปยังวาล์วบริการของเครื่องด้านท่อก๊าซ
2. ต่อสายชาร์จน้ำยาเข้ากับพอร์ตของปั๊มสุญญากาศ
3. เปิดวาล์วเกจ (Pressure gauge) ด้านแรงต่ำที่สุด
4. เปิดปั๊มเพื่อเริ่มการดูดอากาศ (Vacuum) จนได้ค่า -30 นิ้วปรอท โดยใช้เวลาอย่างน้อย 30 นาที
5. ปิดวาล์วเกจ (Pressure gauge) ด้านแรงดันต่ำที่สุด และปิดเครื่องดูดอากาศ (Vacuum)
6. เปิดวาล์วบริการที่เครื่องปรับอากาศ ทั้งด้านก๊าซและของเหลวด้วยประแจหกเหลี่ยม
7. ถอดสายเติมน้ำยาออกจากวาล์วบริการและเครื่องดูดอากาศ (Vacuum)
8. ชันจุกปิดบนวาล์วร่วมให้แน่น



รูปที่ 11

## ข้อควรระวังในการดำเนินการกับวาล์ว

- ค่อยๆเปิดหรือปิดวาล์วจนกว่าจะสุด
- ชันฝาปิดให้แน่นด้วยประแจวัดแรงบิด

## การเติมสารทำความเย็น

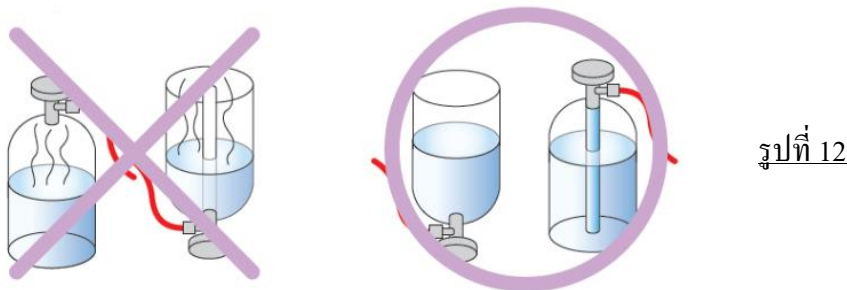
สำหรับรุ่น 38ASU Series บรรจุสารทำความเย็น R410A ไว้เพียงบางส่วนเท่านั้น ผู้ติดตั้งจำเป็นต้องเติมสารทำความเย็นเพิ่มเติมในภายหลัง เมื่อตรวจสอบคุณภาพแล้วให้เติมสารทำความเย็นให้ได้ตามกำหนด

1. หลังจากที่ใช้เครื่องดูดไล่อากาศให้เป็นสุญญากาศภายในท่อส่งสารทำความเย็นแล้ว (ตัวเครื่องภายในเท่านั้น) ให้ปิดวาล์ว จากนั้นเติมสารทำความเย็นขณะที่ปิดเครื่องปรับอากาศ
2. เมื่อไม่สามารถเติมสารทำความเย็นได้ตามที่กำหนด ให้เติมสารทำความเย็นในปริมาณที่กำหนดจากวาล์วที่เป็นของเหลวเข้าไปขณะเดินเครื่องทำความเย็น
3. เพื่อให้สารทำความเย็นในระบบเพียงพอกับการใช้งานและไม่มากเกินไปจนก่อให้เกิดความเสียหายแก่คอมเพรสเซอร์ได้ สำหรับเครื่องปรับอากาศ 38ASU series ให้ตรวจวัดค่า Superheat ให้มีค่าประมาณ 5 องศา ( $^{\circ}\text{C}$ ) จากค่าที่กำหนด หรือตรวจวัดค่า Sup-cooled ให้มีค่าประมาณ  $\pm 3$  องศา ( $^{\circ}\text{C}$ ) จากค่าที่กำหนด ระวังอย่าเติมสารทำความเย็นเกินกว่าปริมาณที่กำหนด

## ข้อกำหนดในการเติมสารทำความเย็น

ห้ามใช้สารทำความเย็นในการไล่อากาศและเติมสารทำความเย็นที่เป็นของเหลวเท่านั้น หากเติมสารทำความเย็นแบบก๊าซเข้าไป องค์ประกอบของสารทำความเย็นจะไม่ครบและเปลี่ยนไป ทำให้ไม่สามารถทำงานเต็มประสิทธิภาพ

\*เติมสารทำความเย็นในสถานะ LIQUID เท่านั้น



## 8. การเดินสายไฟและการต่อสายไฟ

### ข้อควรระวัง

- สายไฟของแหล่งจ่ายไฟของเครื่องปรับอากาศนี้ต้องใช้ฟิวส์ในการติดตั้ง
- การเดินสายไฟที่ไม่ถูกต้อง/ไม่สมบูรณ์อาจก่อให้เกิดเพลิงไหม้หรือควันได้
- จัดเตรียมแหล่งจ่ายไฟสำหรับเครื่องปรับอากาศโดยเฉพาะ
- โปรดแน่ใจว่าได้ใช้แถบรัดสายไฟที่ให้มากับผลิตภัณฑ์
- อย่าทำให้แกนนำไฟฟ้าหรือฉนวนภายในของแหล่งจ่ายไฟรวมถึงสายไฟที่เชื่อมระบบเกิดความเสียหายขณะที่ปอกสายไฟ
- ใช้สายไฟและสายไฟที่เชื่อมระบบที่มีความหนาและประเภทตามที่กำหนด และต้องใช้อุปกรณ์ป้องกันด้วย

## ข้อมูลทางไฟฟ้า (Electrical Data)

Unit Model	Power Supply	Voltage Range		Compressor			Fan Motor		Recommended		
		Min.	Max.	QTY	RLA	LRA	QTY	RLA	Power wire (mm. <sup>2</sup> )	Ground wire (mm. <sup>2</sup> )	Field CB (AT)
38ASU150S301	380V/3Ph/50Hz	342	415	2	12.4	101	2	0.90	10	4	40
38ASU200S301	380V/3Ph/50Hz	342	415	2	16.6	118	2	0.90	16	6	50
38ASU240S301	380V/3Ph/50Hz	342	415	2	19.8	153	2	2.21	25	6	60
38ASU300S301	380V/3Ph/50Hz	342	415	2	26.3	174	2	2.21	35	10	80

### ตารางที่ 7

Remark : RLA : Rated Load Amps

LRA : Locked Rotor Amps

Cable Type : THW

Type of conductor is : Insulated single core cables up to 3 lines Or Insulated sheathed cables up to 3 axes in a pipe in the air in a pipe buried in the wall plaster or in a pipe in the ceiling

## การเดินสายไฟ

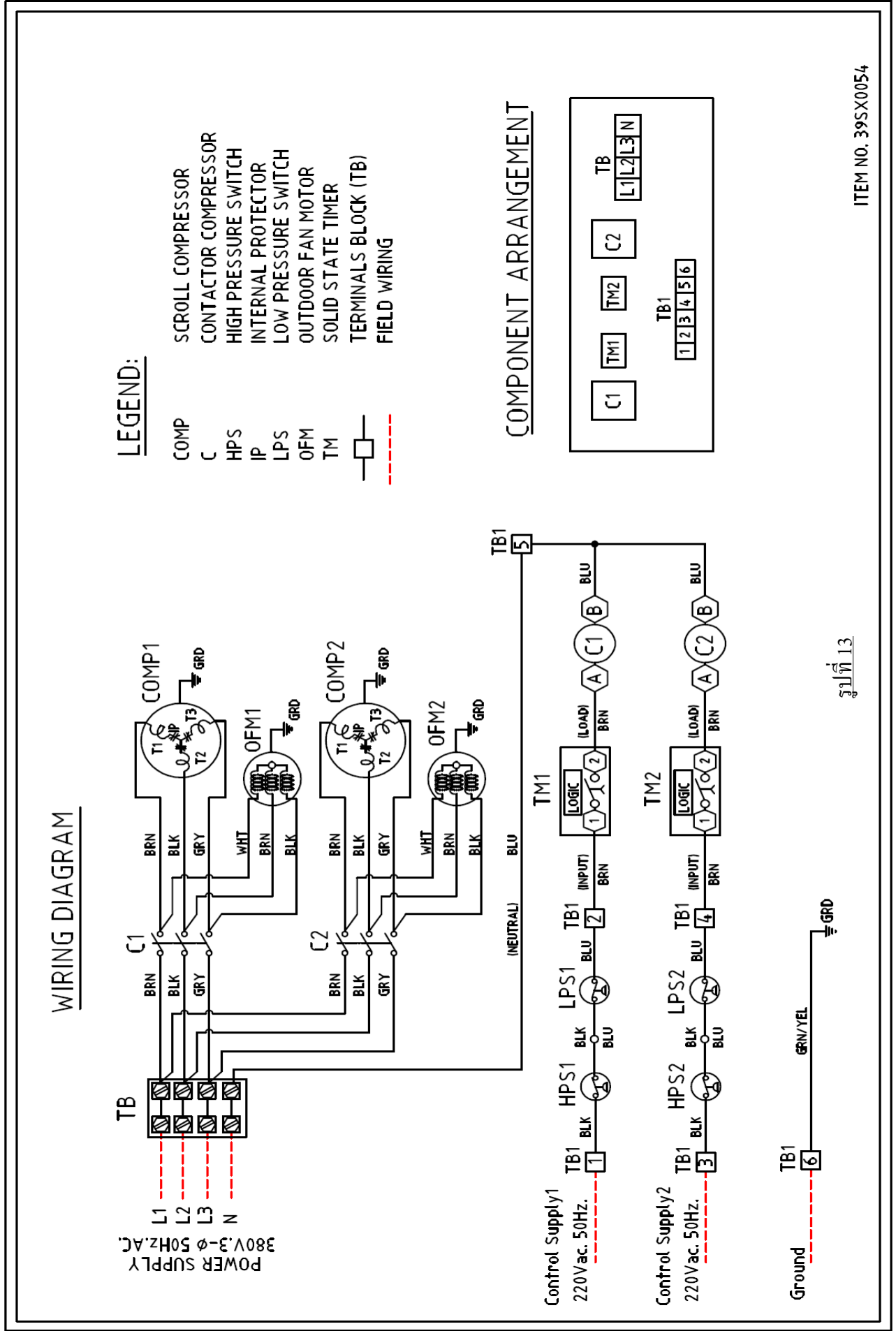
1. ต่อสายไฟของแหล่งจ่ายไฟและสายไฟเชื่อมระบบเข้ากับบล็อกขั้วต่อของกล่องควบคุมไฟฟ้า
2. ชั้นสกรูของบล็อกขั้วต่อให้แน่น ต่อสายไฟที่ตรงกับหมายเลขขั้วต่อ (อย่าให้สายไฟดึงส่วนที่ต่อกับบล็อกขั้วต่อ)
3. ประกอบฝาครอบขั้วต่อ
4. ขณะต่อสายไฟเชื่อมระบบเข้ากับขั้วต่อตัวเครื่องภายนอก ระวังอย่าให้น้ำเข้ามาในตัวเครื่องภายนอก
5. พันฉนวนที่สายไฟเปลือย(แกนนำไฟฟ้า) ด้วยเทปฉนวนไฟฟ้า โดยไม่ให้สัมผัสกับชิ้นส่วนที่เป็นไฟฟ้าหรือโลหะ
6. สำหรับสายไฟเชื่อมระบบ ห้ามใช้สายไฟร่วมกับอุปกรณ์อื่นใช้สายไฟที่มีความยาวเพียงพอ

## การต่อสายดิน

### คำเตือน

โปรดแน่ใจว่าได้มีการต่อสายดิน (Ground) การต่อสายดินที่ไม่สมบูรณ์อาจก่อให้เกิดไฟฟ้าช็อตต่อสายดินอย่างเหมาะสมตามมาตรฐานทางเทคนิคที่บังคับใช้การต่อสายดินนั้นจำเป็นมากเพื่อช่วยป้องกัน ไม่ให้เกิดไฟช็อต และลด-เสียงรบกวนและไฟดูดที่บริเวณพื้นผิวของเครื่องภายนอกอันเนื่องมาจากความถี่สูงในหม้อแปลงความถี่ (อินเวอร์เตอร์) ของเครื่องหากคุณสัมผัสกับตัวเครื่องภายนอกที่มีไฟฟ้าสถิตโดยที่ไม่ได้ต่อสายดินไว้ คุณอาจถูกไฟช็อตได้

9. วงจรไฟฟ้า ตู้หมัก 38ASU150S301 / 38ASU200S301 / 38ASU240S301

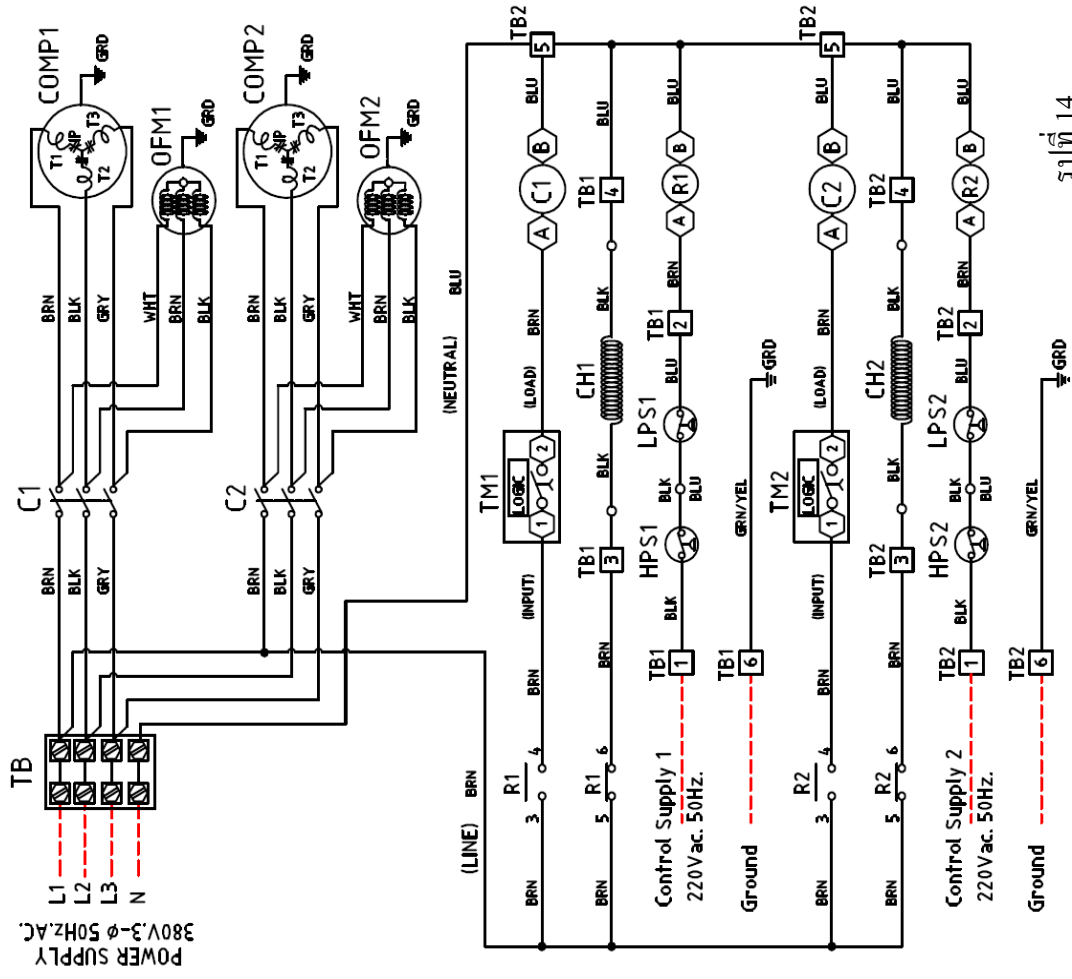


ITEM NO. 39SX0054

รูปที่ 13

9.1 38ASU300S301

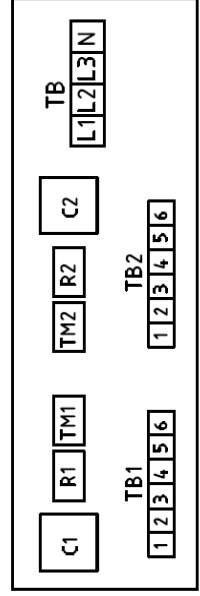
WIRING DIAGRAM



LEGEND:

- COMP SCROLL COMPRESSOR
- C CONTACTOR COMPRESSOR
- CH CRANKCASE HEATER
- HPS HIGH PRESSURE SWITCH
- IP INTERNAL PROTECTOR
- LPS LOW PRESSURE SWITCH
- OFM OUTDOOR FAN MOTOR
- R RELAY
- TM SOLID STATE TIMER
- Terminal Block (TB)
- Field Wiring

COMPONENT ARRANGEMENT



รูปที่ 14

ITEM NO. 39SX055

## 10. การบำรุงรักษา

- เพื่อป้องกันความเสียหายจากสภาพแวดล้อม ขอแนะนำให้ท่านทำความสะอาดและบำรุงรักษาตัวเครื่องภายในและตัวเครื่องภายนอกของเครื่องปรับอากาศเป็นประจำ เมื่อใช้งานเครื่องปรับอากาศเป็นเวลานาน ขอแนะนำให้ดำเนินการบำรุงรักษาเครื่องตามช่วงเวลา (ปีละครั้ง) นอกจากนี้ควรตรวจสอบรอยขีดข่วน หรือสนิมที่ตัวเครื่องภายนอกอยู่เสมอ และกำจัดสนิมออก หรือใช้น้ำยาป้องกันสนิม หากจำเป็นตามข้อควรปฏิบัติทั่วไป เมื่อใช้งานตัวเครื่องภายในเป็นเวลาตั้งแต่ 8 ชั่วโมงขึ้นไปต่อวัน ต้องทำความสะอาดตัวเครื่องภายในและตัวเครื่องภายนอกอย่างน้อยทุกๆ 3 เดือน โดยให้ผู้เชี่ยวชาญเป็นผู้ดำเนินการให้การบำรุงรักษาอยู่เสมอดังที่กล่าวมาจะช่วยยืดอายุการใช้งานของผลิตภัณฑ์ และยังเป็นการลดค่าใช้จ่ายของผู้ใช้งานเครื่องด้วยการไม่บำรุงรักษาตัวเครื่องภายนอกและตัวเครื่องภายในอยู่เสมอมอาจทำให้ประสิทธิภาพของตัวเครื่องลดลง มีน้ำรั่วซึม หรือแม้แต่อาจทำให้คอมเพรสเซอร์บกพร่องได้

### สาเหตุและวิธีการแก้ไขปัญหาเบื้องต้น

1. เครื่องปรับอากาศไม่ทำงาน	
สาเหตุที่อาจเป็นไปได้	วิธีการแก้ไข
1. ฟิวส์ขาดหรือไม่มีฟิวส์ 2. สายไฟขาดหรือหลวม 3. แรงเคลื่อนไฟฟ้าต่ำ หรือแรงเคลื่อนไฟฟ้าตก	1. เปลี่ยนหรือใส่ฟิวส์ใหม่ 2. ตรวจสอบตำแหน่งที่ไฟฟ้าเกิดลัดวงจร 3. ตรวจสอบวัดแรงเคลื่อนไฟฟ้าที่สายไฟก่อนเข้าตัวสวิตซ์ถ้าวัดแล้วมีแรงเคลื่อนถูกต้องแต่แรงเคลื่อนที่ผ่านออกจากสวิตซ์มีค่าน้อยกว่า หรือไม่ถูกต้องให้เปลี่ยนสวิตซ์ใหม่
2. พัดลมเครื่องเป่าลมเย็นทำงาน แต่คอมเพรสเซอร์ไม่ทำงาน	
สาเหตุที่อาจเป็นไปได้	วิธีการแก้ไข
1. สวิตซ์ควบคุมอุณหภูมิ (Thermostat) ไม่ทำงาน 2. สายไฟขาดหรือหลวม 3. รีเลย์ (ถ้ามี) ผิดปกติ 4. โอเวอร์โวลต์ตัดการทำงานหรือชำรุด 5. แรงเคลื่อนไฟฟ้าต่ำหรือแรงเคลื่อนไฟฟ้าตก	1. ปรับสวิตซ์ควบคุมอุณหภูมิให้อยู่ในตำแหน่งที่เย็นกว่าอุณหภูมิห้อง 2. ตรวจสอบสายไฟและขั้วต่อสายไฟต่างๆ เช่น ที่สวิตซ์และที่ขั้วสายไฟของคอมเพรสเซอร์ 3. ตรวจสอบซ่อมแก้ไข หรือเปลี่ยนรีเลย์ใหม่ 4. ตรวจสอบว่าความร้อนที่คอมเพรสเซอร์สูงเกินไป หรือโอเวอร์โวลต์ผิดปกติหรือไม่ 5. ตรวจสอบวัดแรงเคลื่อนไฟฟ้าและทำการแก้ไข
3. พัดลมทำงานมีเสียงดัง	
สาเหตุที่อาจเป็นไปได้	วิธีการแก้ไข
1. พัดลมมีสิ่งแปลกปลอมหรือกระทบกับสิ่งอื่น 2. พัดลมหรือมอเตอร์พัดลมหลวมหรือชำรุด 3. ไบพัดบิดเบี้ยวไม่สมดุลย์	1. ตรวจสอบตำแหน่ง และช่องว่างของพัดลมและหาสิ่งแปลกปลอม 2. ตรวจสอบและขันพัดลมให้แน่นกับเพลลา 3. ตรวจสอบการบิดเบี้ยวของ ไบพัด ถ้าชำรุดให้เปลี่ยนใหม่

4. ห้องปรับอากาศมีอุณหภูมิสูง	
สาเหตุที่อาจเป็นไปได้	วิธีการแก้ไข
1. ตั้งอุณหภูมิที่เทอร์โมสตัทไว้สูง 2. การกระจายลมเย็นไม่เพียงพอ	1. ปรับตั้งเทอร์โมสตัทให้อุณหภูมิต่ำลง 2. ปรับปรุงการจ่ายลมเย็น
5. น้ำหยดจากเครื่องเป่าลมเย็น	
สาเหตุที่อาจเป็นไปได้	วิธีการแก้ไข
1. ติดตั้งเครื่องเป่าลมเย็นไม่ได้ระดับ 2. ปลายท่อที่ต่อกับถาดน้ำทิ้ง มีสิ่งสกปรกอุดตัน 3. ถาดน้ำทิ้งมีรอยร้าว หรือมีน้ำรั่วจากแหล่งอื่นที่ไม่ได้มาจากเครื่องปรับอากาศ	1. ติดตั้งเครื่องให้ได้ระดับและทำให้ถาดน้ำลาดลงไปตามทิศทางการไหล 2. ทำความสะอาดถาดน้ำทิ้งและท่อน้ำทิ้ง 3. ใช้วัสดุอุดรอยร้าว หรือเปลี่ยนถาดน้ำ
6. คอมเพรสเซอร์ไม่ทำงานและ โอเวอร์ โหลดตัดวงจร	
สาเหตุที่อาจเป็นไปได้	วิธีการแก้ไข
1. ต่อดึงไฟฟ้าไม่ถูกต้อง 2. ไฟที่จ่ายไปยังเครื่องมีแรงเคลื่อนไฟฟ้าต่ำ (หรือมีแรงเคลื่อนไฟฟ้าตก) 3. คอมเพรสเซอร์ใหม่	1. ตรวจสอบเช็ควงจรไฟฟ้าใหม่และแก้ไขให้ถูกต้อง 2. ค้นหาสาเหตุและหาแนวทางป้องกันแก้ไขให้ถูกต้อง 3. เปลี่ยนคอมเพรสเซอร์ใหม่
7. ตัวเครื่องสั่นและมีเสียงลมดังผิดปกติ	
สาเหตุที่อาจเป็นไปได้	วิธีการแก้ไข
1. ท่อน้ำยาด้านดูดและด้านส่งสัมผัสกัน 2. นัตหรือสกรูยึดคอมเพรสเซอร์ ฝาครอบเครื่อง หรือจุดยึดอื่น ๆ หลวม 3. ไบพัสคลมบิดงอ หรือหลวม 4. มอเตอร์พัดลมเคลื่อนออกจากตำแหน่งที่ตั้งเนื่องจากจุดที่จับยึดหลวม	1. ดัดท่อให้เกิดช่องว่างระหว่างท่อทางด้านดูด และท่อทางด้านส่ง 2. ขันนัตหรือสกรูให้แน่น 3. เปลี่ยนไบพัสคลม 4. ตรวจสอบตำแหน่งให้ถูกต้อง และขันนัตที่ล็อกให้แน่น
8. คอมเพรสเซอร์สตาร์ทไม่ออก (ถ้าปล่อยไว้นานคอมเพรสเซอร์จะไหม้)	
สาเหตุที่อาจเป็นไปได้	วิธีการแก้ไข
1. ต่อดึงไฟฟ้าไม่ถูกต้อง 2. ไฟที่จ่ายไปยังเครื่องมีแรงเคลื่อนต่ำ (หรือมีแรงเคลื่อนไฟฟ้าตก) 3. คอมเพรสเซอร์ใหม่ 4. กลไกภายในคอมเพรสเซอร์ขัดข้อง	1. ตรวจสอบเช็ควงจรไฟฟ้าใหม่ 2. ค้นหาสาเหตุและหาแนวทางป้องกันแก้ไขให้ถูกต้อง 3. เปลี่ยนคอมเพรสเซอร์ใหม่ 4. เปลี่ยนคอมเพรสเซอร์ใหม่

9. คอมเพรสเซอร์ไม่ทำงาน (คอมเพรสเซอร์ไม่มีเสียงฮัม)	
สาเหตุที่อาจเป็นไปได้	วิธีการแก้ไข
<ol style="list-style-type: none"> <li>1. สวิตช์ของเครื่องปรับอากาศยังไม่ได้เปิดหรือเปิดไม่ครบถ้วน (บางตัวอยู่ในตำแหน่ง OFF)</li> <li>2. ไม่มีฟิวส์หรือฟิวส์ขาด</li> <li>3. โอเวอร์โวลต์ตัดวงจร (Trips)</li> <li>4. ระบบควบคุมการทำงานของเครื่อง เช่น รีโมทคอนโทรลมีปัญหาขัดข้อง</li> <li>5. ปรับตั้งเทอร์โมสแตทที่อุณหภูมิสูงเกินไป ทำให้เทอร์โมสแตทตัดระบบ</li> <li>6. ติดตั้งเทอร์โมสแตทหรือชุดควบคุมอุณหภูมิในตำแหน่งที่ไม่โดนลมเย็นจากเครื่องเป่าลมเย็นโดยตรง</li> <li>7. วงจรไฟฟ้าไม่ถูกต้องหรือเกิดการลัดวงจร</li> </ol>	<ol style="list-style-type: none"> <li>1. เปิดสวิตช์ที่จ่ายไฟให้เครื่องปรับอากาศให้ครบทุกตัว (ในตำแหน่ง ON)</li> <li>2. ใส่หรือเปลี่ยนฟิวส์</li> <li>3. ตรวจสอบระบบไฟฟ้าเพื่อหาสาเหตุของการตัดวงจรแล้วแก้ไขให้เรียบร้อย</li> <li>4. เปลี่ยนหรือซ่อมแก้ไขระบบควบคุมการทำงานของเครื่อง</li> <li>5. ปรับตั้งเทอร์โมสแตทให้อุณหภูมิทำความเย็นต่ำลง</li> <li>6. เปลี่ยนตำแหน่งติดตั้งเทอร์โมสแตทหรือชุดควบคุมอยู่ในตำแหน่งที่ไม่โดนลมเย็น</li> <li>7. ตรวจสอบและต่อวงจรไฟฟ้าใหม่</li> </ol>
10. ท่อน้ำยาต้านคูมินน้ำหรือเกลือคือน้ำแข็งเกาะ	
สาเหตุที่อาจเป็นไปได้	วิธีการแก้ไข
<ol style="list-style-type: none"> <li>1. พัดลมของแฟนคอยล์ยูนิตไม่ทำงาน</li> <li>2. มีสารทำความเย็นระบบมากเกินไป</li> </ol>	<ol style="list-style-type: none"> <li>1. หาสาเหตุและซ่อมแก้ไข</li> <li>2. ปลดปล่อยสารทำความเย็นออกจากระบบ ,ตรวจสอบชุปเปอร์ฮีท</li> </ol>
11. โอเวอร์โวลต์ตัดวงจรและคอมเพรสเซอร์หยุดทำงานหลังจากที่เริ่มสตาร์ทใหม่ในช่วงระยะเวลาสั้น ๆ	
สาเหตุที่อาจเป็นไปได้	วิธีการแก้ไข
<ol style="list-style-type: none"> <li>1. มีกระแสไฟฟ้าไหลผ่านโอเวอร์โวลต์มากเกินไป</li> <li>2. มีแรงเคลื่อนไฟฟ้าตก</li> <li>3. โอเวอร์โวลต์ขัดข้อง</li> <li>4. คอมเพรสเซอร์ร้อนจัด</li> <li>5. คอมเพรสเซอร์ใหม่</li> </ol>	<ol style="list-style-type: none"> <li>1. ตรวจสอบวงจรไฟฟ้า มอเตอร์พัดลม การต่อสายไฟและขนาดของโอเวอร์โวลต์ให้ถูกต้อง</li> <li>2. ค้นหาสาเหตุและทำการแก้ไข</li> <li>3. ตรวจสอบกระแสไฟฟ้าและเปลี่ยนโอเวอร์โวลต์</li> <li>4. ตรวจสอบวัดสารทำความเย็น (มีการรั่วหรือไม่) ถ้าจำเป็นให้เพิ่มเติมแล้วตรวจสอบชุปเปอร์ฮีท</li> <li>5. เปลี่ยนคอมเพรสเซอร์ใหม่</li> </ol>

ตารางที่ 8



บริษัท แคลเรียร์ (ประเทศไทย) จำกัด 1858/63-74 ชั้น 14, 15 ถนน เทพรัตน กม.4.5 แขวงบางนา เขตบางนา กรุงเทพฯ 10260 โทร 0-2090-9999 แฟกซ์ 0-2751-4778  
Carrier (Thailand) Ltd. 1858/63-74 14-15<sup>th</sup>. Fl, Thepparat Road Km.4.5 Bangkok 10260 Thailand Tel: 66(0)2090-9999 Fax: 66(0)2751-4778

---

บริษัทฯ ขอสงวนสิทธิ์ที่จะเปลี่ยนแปลงรายละเอียดข้างต้น โดยไม่ต้องแจ้งให้ทราบล่วงหน้า Carrier reserves the right to make changes in specifications without prior notice.